

さくいん

略語一覧	360
五十音順さくいん	361
症状別さくいん	373

アルファベット略語一覧

アルファベット略語	カタカナ表記
ABS	アンチロックブレーキシステム
DISP	ディスプレイ
FR	フロントエンジンリヤドライブ
LED	ライトエミッティングダイオード
LSD	リミテッドスリップデファレンシャル
SRS	サブリメンタルレストレイントシステム
TRC	トラクションコントロール
VSC (VDC)	ビークルスタビリティコントロール/ビークルダイナミクスコントロール

あ アクセスキー
 作動範囲..... 39
 正常に働かない..... 336
 電池交換..... 290
 アンチロックブレーキ
 システム..... 192
 アンテナ..... 246

い イグニッション
 スイッチ..... 145, 154
 イモビライザー（盗難防止用
 エンジン始動ロックシステム）.... 89
 イルミネーション
 コントロールダイヤル..... 174
 イルミネーションシステム..... 223
 インジケーター..... 176

う ウインカー（方向指示器）レバー
 W数..... 354
 スイッチ..... 167
 電球の交換..... 271
 ウインドウ
 ウォッシャー..... 189
 パワーウインドウ..... 81
 リヤウインドウ
 デフォグガー..... 221
 ウインドウ反転機能
 運転席ドアガラス..... 82
 ウォーニングランプ..... 311
 ウォッシャー
 液の補給..... 294
 スイッチ..... 189
 タンク容量..... 353
 冬の前の準備・点検..... 201

運転
 寒冷時の運転..... 201
 正しい姿勢..... 95
 手順..... 132
 運転席シートベルト警告灯..... 313

え エアコン
 エアコンフィルターの交換.... 296
 フルオートエアコン..... 213
 マニュアルエアコン..... 206

エアバッグ
 SRS エアバッグ..... 97
 一般的な警告..... 108
 お子さまのための注意..... 109
 カーテンエアバッグ
 に関する警告..... 108
 カーテンエアバッグ
 の作動条件..... 102
 改造・分解..... 112
 警告灯..... 312
 サイドエアバッグに
 関する警告..... 108
 サイドエアバッグの
 作動条件..... 102
 作動条件..... 98, 102
 正しい姿勢..... 95
 配置..... 97
 フロント SRS エアバッグの
 作動条件..... 98
 エレクトリックパワー
 ステアリング..... 192

エンジン

イグニッション	
スイッチ	145, 154
エンジン回転計	170
エンジンがかからない	331
エンジン警告灯	312
エンジンスイッチ	145, 154
オーバーヒート	344
かけ方	145, 154
ボンネット	261

エンジンオイル

オイルプレッシャー警告灯	311
冬の前の準備・点検	201
容量	350

お オートヘッドランプレベライザー

警告灯	312
作動について	186

オートマチックトランスミッション

オートマチックトランス	
ミッション	157
セレクトレバーが	
シフトできない	334
マニュアルモード	160

オートライト

(自動点灯・消灯装置)	184
-------------	-----

オートライトセンサー**オーバーヒート (エンジン)****オープナー**

トランク	57
フューエルリッド	
(燃料補給口)	85
ボンネット	261

オイル

油脂類の容量と銘柄	350
-----------	-----

お子さまの安全のために

エアバッグに関する警告	108
お子さまのシートベルト着用	72
お子さまを乗せるときの警告	56
キーの電池に関する警告	293
シートヒーターに	
関する警告	238
シートベルトに関する警告	73
チャイルドシート	113
チャイルドシートの固定	122
トランクに関する警告	59
発炎筒の取り扱いに	
関する警告	304
バッテリーに関する警告	343
パワーウィンドウに	
関する警告	84
ロックスイッチ	81
オドメーター	170

か カーテンエアバッグ

外気温表示	234
カスタマイズ機能	356
ガソリンスタンドでの情報	376
カップホルダー	229

き

キー

アクセスキー	34
アクセスキーが正常に 働かない	336
アクセスキーの作動範囲	39
エンジンスイッチ	145, 154
キー	34
キーナンバー	34
キーの電池が切れた	290

キーレスアクセス&

プッシュスタート

エンジンの始動	145
カスタマイズ機能	356
キーを無くした	335
警告灯	315
作動範囲	39
正常に働かない	336
電波式リモコンドアロック	50
ドアの施錠・解錠	37
トランクを開ける	37
メカニカルキー	34
ワイヤレスドアロック	50

緊急時の対処

アクセスキーが正常に 働かない	336
エンジンがかからない	331
オーバーヒートした	344
キーの電池が切れた	336
キーを無くした	335
緊急用フック	305
警告灯がついた	311
けん引	305
故障したときは	300

スタックした	346
セレクトレバーが シフトできない	334
発炎筒	303
バッテリーが上がった	340
パンクした	318
非常点滅灯 (ハザードランプ)	302

◀

空気圧 (タイヤ)

空調 (エアコン)

フィルターの交換	296
フルオートエアコン	213
マニュアルエアコン	206

区間距離計

曇り取り

ヒータードアミラー	221
フロントガラス	207, 215
リヤウインドウ	

デフォグガー	221
--------------	-----

グローブボックス

363

BRZ ZC6-002001~

け 警告器 (ホーン)..... 169

計器

DISP (表示切り替え)	
ボタン.....	180
マルチインフォメーション	
メーター.....	179
メーター.....	170
メーター照度調整ダイヤル....	174

警告灯

ABS.....	312
HID ヘッドランプ	
オートレベライザー.....	312
SRS エアバッグ.....	312
VSC (VDC).....	312
アンチロックブレーキ	
システム.....	312
エンジン.....	312
オートマチックトランス	
ミッション油温警告灯.....	313
キーレスアクセス&	
プッシュスタート.....	312
シートベルト未着用.....	313
充電.....	311
トラクションコントロール....	312
燃料残量.....	313
パワーステアリング.....	312
半ドア.....	313
プリテンショナー.....	312
ブレーキ.....	311
ブレーキアシスト.....	312
油圧.....	311

警告ブザー

キーレスアクセス&	
プッシュスタート.....	41, 315
シートベルト未着用.....	313
電動パワーステアリング.....	312
シフトダウン制限.....	161
ランプ消し忘れ.....	186
リバース.....	161, 165
化粧用ミラー.....	232
けん引.....	305

こ

交換

エアコンフィルター.....	296
キーの電池.....	290
タイヤ.....	264
電球.....	271
ヒューズ.....	284

工具..... 319

後退灯

W 数.....	354
電球の交換.....	271

さ

サイドエアバッグ.....	97
サンバイザー.....	231

し シート	
シートヒーター	237
正しい姿勢	95
チャイルドシートの固定	122
調整	62
調整に関する警告	65
手入れ	251
ヘッドレスト	68
シートヒーター	237
シートベルト	
ELR 機構	72
お子さまの着用	72
シートベルトガイド	71
シートベルト警告灯	313
清掃・手入れ	252
正しい着用	70
チャイルドシートの固定	122
調整	70
妊娠中のかたの着用	73
プリテンショナー付	
シートベルト	71
未装着警告灯	313
室内灯	
W 数	354
スイッチ	223
電球の交換	271
シフトレバー	
オートマチックトランス	
ミッション	157
セレクトレバーが	
シフトできない	334
マニュアルトランス	
ミッション	164
シフトロックシステム	334
車速	
スピードメーター	170
ジャッキ	
車載ジャッキ	264
タイヤ交換	264
ジャッキハンドル	264
車幅灯	
W 数	354
ライティングスイッチ	184
車両カスタマイズ機能一覧	356
車両型式	355
車両仕様	350
収納装備	226
瞬間燃費	179
初期作動	173
助手席シートベルト警告灯	313

す	スワイプ機能	173
	水温計	170
	スイッチ	
	DISP (表示切り替え)	
	ボタン	180
	ODO/TRIP スイッチ	172
	TRC OFF スイッチ	193
	VSC (VDC) OFF スイッチ..	193
	イグニッション	
	スイッチ	145, 154
	エンジンスイッチ	145, 154
	シフトロック固定解除	
	ボタン	334
	集中ドアロックスイッチ	54
	ドアミラー	78
	ハザードスイッチ	302
	パドルシフト	160, 162
	パワーウィンドウ	
	スイッチ	81
	非常点滅灯 (ハザードランプ)	
	スイッチ	302
	フォグランプスイッチ	188
	フロントワイパー&	
	ウォッシャースイッチ	189
	ライティングスイッチ	184
	リヤウインドウ	
	デフォッガー	221
	ロックスイッチ	81
	スタック	
	スタックした	346
	ステアリングホイール	
	ステアリング制御警告灯	312
	ステアリングロック	151, 155
	調整	76

せ	ストップランプ	
	W 数	354
	スピードメーター	170
	スペック	350
	清掃	
	アルカンターラ®	254
	外装	246
	シートベルト	252
	内装	251
	制動灯	
	W 数	354
	積算距離計	170
	セレクトレバー	
	オートマチックトランス	
	ミッション	157
	セレクトレバーが	
	シフトできない	334
	洗車	246
	前照灯	
	HID ヘッドランプに	
	関する警告	283
	W 数	354
	オートヘッドランプ	
	レベライザー警告灯	312
	オートライトセンサー	185
	スイッチ	184
	ランプ消し忘れ警告ブザー	186
	ランプ消し忘れ防止機能	186
そ	速度計	170

た	ターンシグナルランプ	
	W数	354
	スイッチ	167
	電球の交換	271
	タイヤ	
	空気圧	353
	交換	264
	チェーン	201
	点検	256
	パンクした	318
	パンク修理キット	318
	冬用タイヤ (スタッドレスタイヤ)	201
	ローテーション	256
	タイヤパンク修理キット	318
	タコメーター	170
ち	チェーン (タイヤチェーン)	201
	チェンジレバー	
	マニュアルトランス	
	ミッション	164
	チャイルドシート	
	ISO FIX バーでの固定	123
	シートベルトでの固定	124
	種類	113
	駐車ブレーキ	168
	チルト/テレスコピック	
	ステアリング	
	調整	76
つ	ツール	319

て	テールランプ	
	W数	354
	スイッチ	184
	停止表示板収納スペース	242
	ディスプレイ	
	トリップ	
	インフォメーション	180
	手入れ	
	アルカンターラ®	254
	外装	246
	シートベルト	252
	内装	251
	テザーアンカー	122
	デフォッガー	
	ヒートドドアミラー	221
	フロントガラス	207, 215
	リヤウインドウ	
	デフォッガー	221
	電球	
	W数	354
	交換	271
	電源ソケット	235

と	ドア	
	ドアカーテシーランプ.....	223
	ドアガラス.....	81
	ドアミラー.....	78
	ドアロック.....	37, 50, 54
	半ドア警告灯.....	313
	ドアカーテシーランプ	223
	ドアガラス	81
	ドアミラー	
	調整.....	78
	ヒートドドアミラー.....	221
	盗難警報アラーム	91
	盗難警報装置	91
	盗難防止システム	
	イモビライザー	
	(盗難防止用エンジン	
	始動ロックシステム).....	89
	時計	233
	トラクションコントロール	192
	トランク	
	オープナー.....	57
	トランクルームランプ	
	W数.....	354
	トリップメーター	170

に	荷物	
	積むときの注意.....	198
	トランク.....	57
	トランク内装備.....	241
ね	燃費	
	瞬間燃費.....	179
	平均燃費.....	179
	燃料	
	ガソリンスタンドでの情報....	376
	給油.....	85
	残量警告灯.....	313
	種類.....	350
	タンク内の水分除去.....	203
	燃料計.....	170
	容量.....	350

は	ハイマウントストップランプ	
	W数	354
	ハザードランプ	
	W数	354
	スイッチ	302
	電球の交換	271
	発炎筒	303
	バックアップランプ	
	W数	354
	電球の交換	271
	バッテリー	
	バッテリーが上がった	340
	冬の前の準備点検	201
	パドルシフト	160, 162
	パニティミラー	232
	パニティミラーランプ	
	W数	354
	電球の交換	271
	パニティミラーランプ	232
	バルブ	
	W数	354
	交換	271
	パワーウィンドウ	81
	パンク	
	パンクした	318
	番号表示灯	
	W数	354
	スイッチ	184
	電球の交換	271
	ハンドル	
	ステアリング制御警告灯	312
	ステアリングロック	151, 155
	調整	76

ひ	ビークルスタビリティ	
	コントロール	
	(ビークルダイナミクス	
	コントロール)	192
	ヒーター	
	シートヒーター	237
	ヒータードアミラー	221
	フルオートエアコン	213
	マニュアルエアコン	206
	非常点滅灯 (ハザードランプ)	
	W数	354
	スイッチ	302
	電球の交換	271
	尾灯 兼 制動灯	
	W数	354
	スイッチ	184
	ヒューズ	284
	表示灯	176

ふ	VSC (VDC) SPORT モード 194
	フォグランブ
	W 数 354
	スイッチ 188
	電球の交換 271
	フック
	けん引フック 305
	フューエルリッド (燃料補給口) ... 85
	冬用タイヤ
	(スタッドレスタイヤ) 201
	フルオートエアコン 213
	ブレーキ
	警告灯 311
	駐車ブレーキ 168
	ブレーキ付近からキーキー音が聞こえる 139
	メンテナンスデータ 352
	ブレーキアシスト 192
	フロアマット 239
	フロントシート
	調整 62
	フロントシートの調整に 関する警告 65
	フロントセンターコンソール 229
	フロントフォグランブ
	W 数 354
	スイッチ 188
	電球の交換 271
	フロントワイパー
	スイッチ 189

へ	平均燃費 179
	ヘッドランプ
	HID ヘッドランプに 関する警告 283
	W 数 354
	オートヘッドランプ
	レベライザー警告灯 312
	オートライトセンサー 185
	スイッチ 184
	ランプ消し忘れ警告ブザー 186
	ランプ消し忘れ防止機能 186
	ヘッドレスト
	調整 68
ほ	ホーン 169
	ホイール 256
	ホイールナットレンチ 264
	方向指示器 (ウインカー)
	W 数 354
	スイッチ 167
	電球の交換 271
	ボトルホルダー 228
	ボンネット 261

ま	マニュアルエアコン	206
	マニュアルトランス ミッション.....	164
	マルチインフォメーション メーター	179

み	ミラー ドアミラー.....	78
	バニティミラー.....	232
	ヒートドドアミラー.....	221
	ルームミラー.....	77

め	メーター DISP（表示切り替え） ボタン.....	180
	マルチインフォメーション メーター.....	179
	メーター.....	170
	メーター照度調整ダイヤル....	174
	メンテナンス メンテナンスデータ	350

ゆ	油脂類	350
----------	-----------	-----

ら	ライセンスプレートランプ W数.....	354
	スイッチ	184
	電球の交換	271
	ラゲージアンダートレイ.....	241
	ランプ W数.....	354
	室内灯	223
	前照灯	184
	電球の交換	271
	ドアカーテシーランプ	223
	ハザードランプ.....	302
	バニティミラーランプ.....	232
	非常点滅灯 （ハザードランプ）.....	302
	フォグラмп	188
	方向指示灯	167
	ランプ消し忘れ防止機能.....	186

り	リヤウインドゥ デフォッガースイッチ.....	221
	リヤシート 前倒し	66

る	ルームミラー	77
	ルームランプ W数.....	354
	スイッチ	224
	電球の交換	271

れ	冷却水	
	容量	351
	冷却装置	
	エンジンオーバーヒート	344
ろ	ロックスイッチ	81
わ	ワイヤレスドアロック	
	電池交換	290
	リモコン	50

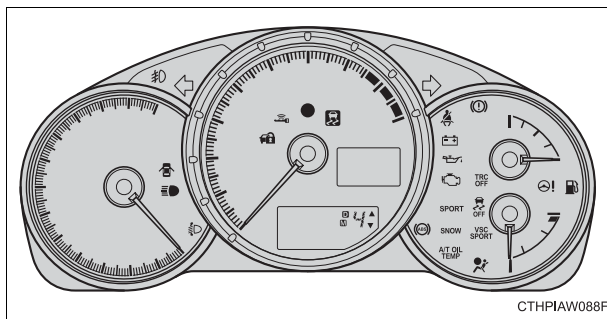
次の名称はトヨタ自動車株式会社の登録商標です。
当社は使用許諾に基づき使用しております。

- ・ TRC
- ・ EFI
- ・ VSC
- ・ ETCS

タイヤがパンクした	P. 318	パンクしたときは
エンジンがかからない	P. 331	エンジンがかからないときは
	P. 89	イモビライザー（盗難防止用エンジン始動ロックシステム）
	P. 340	バッテリーが上がったときは
セレクトレバーが動かない	P. 334	セレクトレバーがシフトできないときは
水温計の針が赤いゾーンに入った	P. 344	オーバーヒートしたときは
エンジンルームから蒸気が立ちのぼった		
キーを無くした	P. 335	キーを無くしたときは
バッテリーが上がった	P. 340	バッテリーが上がったときは
ドアが施錠できない	P. 37	ドア
	P. 50	
	P. 54	
ホーンが鳴り出した	P. 91	盗難警報装置
ぬかるみや砂地などで動けなくなった	P. 346	スタックしたときは

警告灯が点灯、点滅した

P. 311 警告灯がついたときは



■警告灯一覧

	ブレーキ警告灯 P. 311		オートヘッドランプレベル イザー警告灯 P. 312
	チャージ警告灯 P. 311		キーレスアクセス&プッシュスタート 表示灯 (黄色) P. 312, 315
	オイルプレッシャー 警告灯 P. 311		半ドア警告灯 P. 313
	エンジン警告灯 P. 312		燃料残量警告灯 P. 313
	SRSエアバッグ/プリテン ショナー警告灯 P. 312		運転席シートベルト警 告灯 P. 313
	ABS & ブレーキアシ スト警告灯 P. 312		助手席シートベルト 警告灯 P. 313
	ステアリング制御警 告灯 P. 312		オートマチックトランスミ ッション油温警告灯 P. 313
	スリップ表示灯 P. 312		

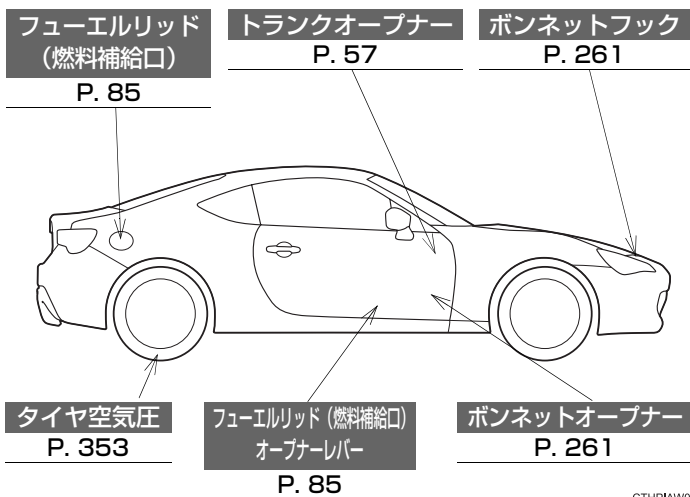
警告音が鳴った

- 警告灯の点灯や点滅を確認ください。(→P. 311)
- 警告灯の点灯や点滅がないとき、または車外で警告音が鳴ったときは、以下のことを確認ください。

お車の状況	鳴ったときの状況	参照ページ
停車/駐車中	ドアを開けたとき	P. 41 P. 155 P. 186
	車外に出たとき	P. 41
	キーレスアクセス&プッシュスタートでロックセンサーにふれたとき	P. 41
	電波式リモコンドアロックでロックスイッチを押したとき	P. 41 P. 51
	プッシュエンジンスイッチを押したとき	P. 41
走行中	セレクトレバーまたはチェンジレバーを R にしたとき	P. 161 P. 165
	シフトダウンしたとき	P. 161
	ブレーキを踏んだとき	P. 139
	D ポジションでのパドルシフト操作時または M ポジションで走行しているとき	P. 161

ガソリンスタンドでの情報

給油や交換などの際に必要になる項目をまとめてあります。



CTHP1AW047

燃料の容量 (参考値)	50 L
燃料の種類	無鉛プレミアムガソリン P. 86, 350
タイヤが冷えている ときの空気圧	前輪：240 (2.4) kPa (kg/cm ²) 後輪：240 (2.4) kPa (kg/cm ²)
エンジンオイル容量 (参考値)	オイルのみ交換時：5.2 L オイルとフィルター交換時：5.4 L
エンジンオイルの種 類	P. 350