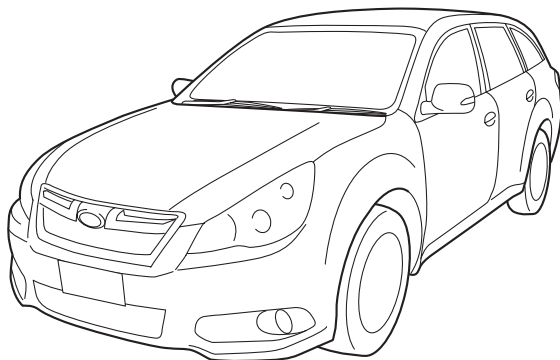


このたびは「レガシィ」を お買い上げいただき、ありがとうございます。

本書は車両の取り扱いかたについて必要事項・重要事項をご説明しています。安全で快適にお使いいただくために、ご使用前に必ずお読みください。また、法律で使用者に点検・整備の義務が規定されており、使用者の保守管理責任がうたわれています。別冊の「メンテナンスノート」と併せてお読みください。



- 交通ルール・マナーを守って運転しましょう。
- 自然環境保護にも気をくばりましょう。
- 「ナビゲーションシステム」の取り扱いについては、別冊の取扱説明書をお読みください。
- 「EyeSight」の取り扱いについては、別冊の取扱説明書をお読みください。
- スバル販売店で取り付けられた装備（販売店オプション）の取り扱いについては、その商品に付属の取扱説明書をお読みください。
- 保証内容および点検整備については、別冊の「メンテナンスノート」をお読みください。
- 取扱説明書は「メンテナンスノート」とともに、お車に保管してください。
- お車をゆずられるときは、次のオーナーのために保証の有無にかかわらず取扱説明書、メンテナンスノートをお車につけておゆずりください。
- 装備については販売店でカタログをご請求ください。
- ご不明な点は担当営業スタッフにおたずねください。

車の仕様などの変更により、本書の内容がお車と一致しない場合がありますのでご了承ください。


本書では「ツーリングワゴン&OUTBACK」を「ワゴン」、「B4」を「セダン」と表記しています。


本書の見かた

表示やマークについて


安全に関する表示

車に乗っている人や歩行者を含めた他の人が傷害を受ける可能性のあることや、車体が損傷する可能性があることを、回避法とともに示しています。


 警告	指示に従わないと、死亡、または重大な傷害を負う可能性があります。
---	----------------------------------


 注意	指示に従わないと、傷害を負う可能性があります。 また、車体が損傷する可能性があります。
---	--

禁止行為は禁止マークが入っています。

	禁止事項を示しています。
---	--------------

その他の表示

 アドバイス	知っておくと便利なこと 知っておいていただきたいこと
--	-------------------------------


	グレードなどにより異なる装備については よつばマークがついています。
---	---------------------------------------

本文の見かた

タイトル
階層により区別してあります。

ヘッダー
ページの内容を案内しています。

ツメタイトル
各章のタイトルを案内しています。

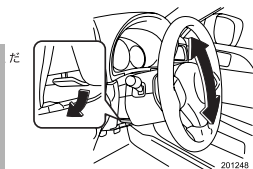

前ページを参照ください。

ハンドルとミラーの調整

チルトステアリング

運転姿勢に合わせてハンドル位置を上下に調整できます。

- ①チルトレバーを押し下げます。
- ②ハンドル位置を合わせます。



運転する前に

運転装置の使いかた

エンジンの始動と停止のしかた

■エンジンの始動（マニュアル車）

●エンジンをかける前に

- ①駐車ブレーキが引いてあるか確認します。
- ②チェンジレバーがニュートラル位置であることを確認します。

●エンジンのかけかた

- ①運転席に座り、ブレーキペダルを踏みます。
- ②クラッチペダルをいっぱい踏み込みます。
- ③エンジンスイッチにキーを差し込みSTARTまでスイッチを回します。このとき、アクセルペダルを踏まずに、エンジンが始動するまでスターターを回します。（10秒以内）

🏠 アドバイス

<クラッチスタートシステム>

マニュアル車には誤操作防止のため、クラッチペダルをいっぱい踏み込まないとスターターが回らずエンジンがかからないようになっています。

■エンジンの始動（オートマチック車）

●エンジンをかける前に

- ①駐車ブレーキが引いてあるか確認します。
- ②セレクトレバーがPであることを確認します。（Nでも始動できますが、安全のためPで始動してください。）

●エンジンのかけかた

- ①運転席に座り、ブレーキペダルを踏みます。
- ②エンジンスイッチにキーを差し込みSTARTまでスイッチを回します。このとき、アクセルペダルを踏まずに、エンジンが始動するまでスターターを回します。（10秒以内）

⚠️ 警告

車庫や屋内などの換気の悪いところで、エンジンをかけたままにしないでください。
車内や屋内などに排気ガスが侵入し、一酸化炭素中毒のおそれがあります。

⚠️ 注意

エンジンを始動するときは必ず運転席に座って行ってください。
10秒以上スターターを回し続けしないでください。
スターターが故障する原因になります。かからないときは一旦、スイッチをOFFに戻し、10秒間放置してからもう一度エンジンスイッチを回し、スターターを回します。
エンジンがかかった後は水温計の指針が中央付近になるまでの間、アイドリング回転が高めに保たれます。

動いて危険です。
表に固定してください。固定が不十分な重大な事故につながる可能性があります。

ステアリング

たは上下に調整できます。



2-93

3-30

警告

前ページを参照ください。

注意

前ページを参照ください。

アドバイス

前ページを参照ください。

※このページはサンプルページです。記載されている内容は実際のお車とは異なります。

検索について

本書では、色々な方法で目的のものを検索できるようにしてあります。

エアコンの使い方は？

4 全内装用品の使いかた

エアコン	
吹き出し口の調整	4-2
吹き出し口表示と使用目的	4-3
マニュアルエアコン	4-5
フルオートエアコン (シングルタイプ)	4-9
フルオートエアコン (左右独立タイプ)	4-17

タイトルから探す

本書の目次
ツメタイトル
各章の目次

ワイパーを動かしたい

場所から探す

イラスト目次

シートの調整方法は？

し	
CDについて	4-16
シートの調整	2-36, 2-37
シートヒーター	2-38
シートベルト	2-47
シートベルト警告灯	3-25

名称から探す

さくいん

エンジンがかからない!?

車の症状から探す

困ったときのQ&A



MEMO

LEGACY BM9-026001~,
BMM-006001~, BMG-004001~/
BRM-020001~, BRG-009001~, BRF-009001~

本書の目次

イラスト目次

1

必読！安全で快適な
運転のポイント

1-1

- お車をお使いいただく上で…1-2
- お出かけ前には…1-4
- お子さまを乗せるときの注意…1-9

2

運転する前に

2-1

- 各部の開閉…2-2
- セキュリティシステム…2-40

3

運転するとき

3-1

- スイッチの使いかた…3-2
- コンビネーションメーター…3-22

4

室内装備品の使いかた

4-1

- エアコン…4-2

5

安全装備

5-1

- プリテンショナー付シートベルト…5-2
- SRSエアバッグシステム…5-3
- AWD車の運転…5-21

6

寒冷地での使いかた

6-1

- 冬の前の準備、点検…6-2

7

車の手入れ

7-1

- 車の手入れ…7-2

8

万-のとき

8-1

- 工具、スペアタイヤ…8-2
- パンクしたとき…8-10
- 発炎筒…8-16

9

サービスデータ

9-1

さくいん

困ったときのQ&A

- オートマチック車およびCVT車の特徴と運転上の注意…1-12
- 走行するときには…1-17
- 雪道走行するときには…1-22
- 駐・停車するときには…1-23
- SRSエアバッグシステム…1-26
- 燃料を給油するときには…1-27
- こんなことにも注意を…1-29
- 保証書・メンテナンスノートについて…1-34

1

- シート…2-47
- シートベルト…2-63
- お子さまの安全…2-74
- ハンドルとミラーの調整…2-88

2

- 運転装置の使いかた…3-50
- オートマチック車およびCVT車の運転…3-60
- アイドリングストップ…3-74
- クルーズコントロール…3-81

3

- 室内装備…4-14

4

- ブレーキ…5-23
- VDC…5-27
- リヤビューカメラ…5-32
- ハンドル…5-38
- タイヤおよびホイール…5-39

5

- 走行する前に…6-6
- 走行するとき、駐車するとき、洗車するとき…6-9

6

- 日常点検…7-19

7

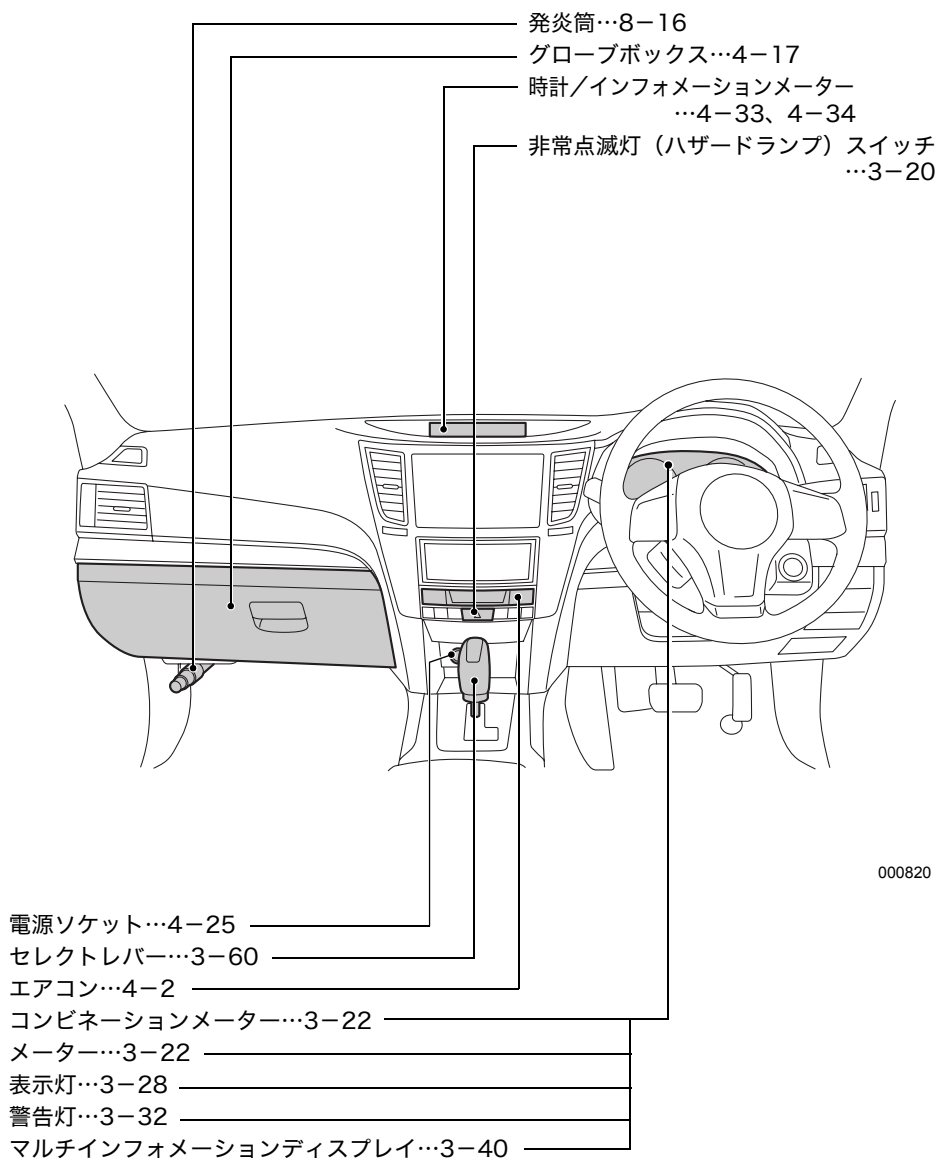
- 故障したとき…8-18
- けん引のとき…8-20
- オーバーヒートしたとき…8-26
- 事故が起きたとき…8-28
- ランプ類が点灯しないとき、電気装置が作動しないとき…8-29

8

9

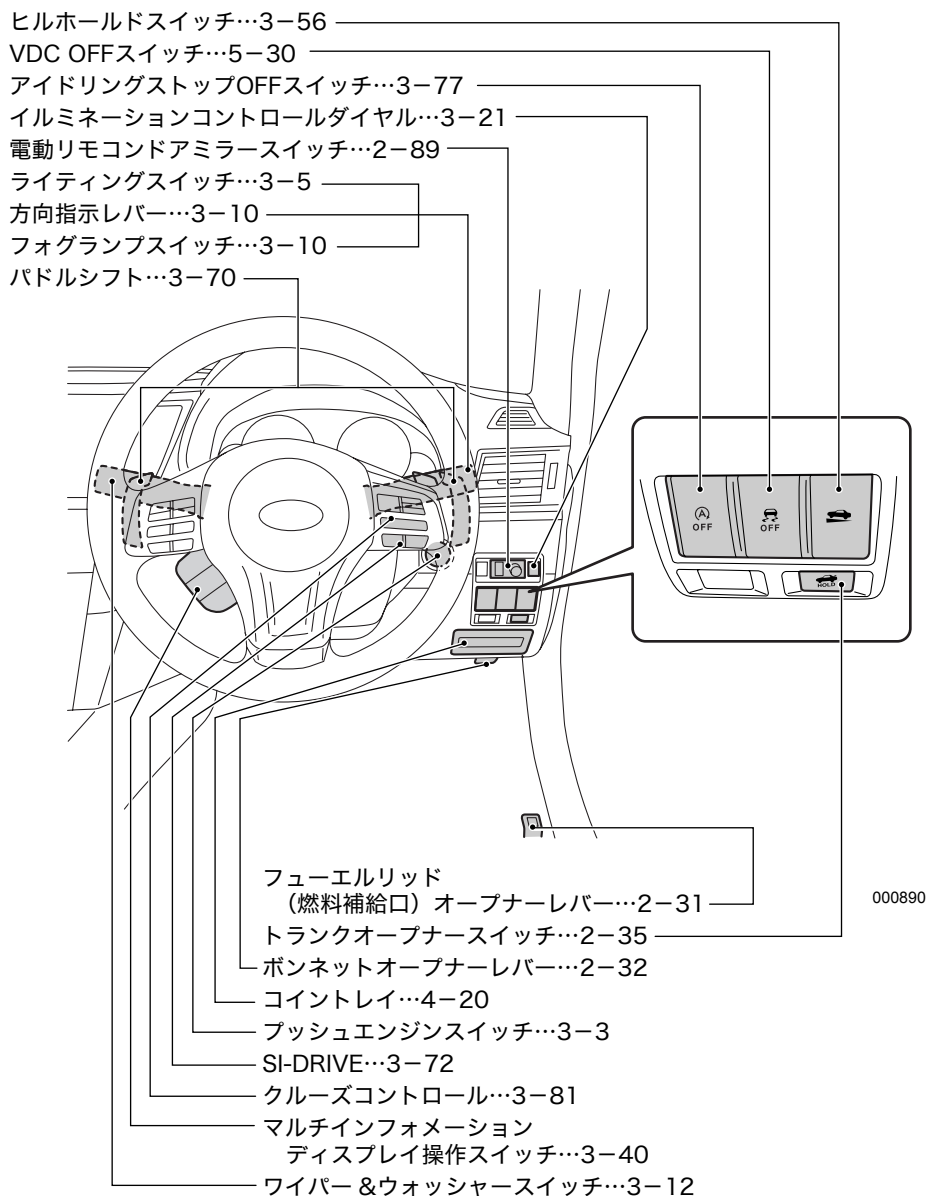
イラスト目次

インストルメントパネル周辺

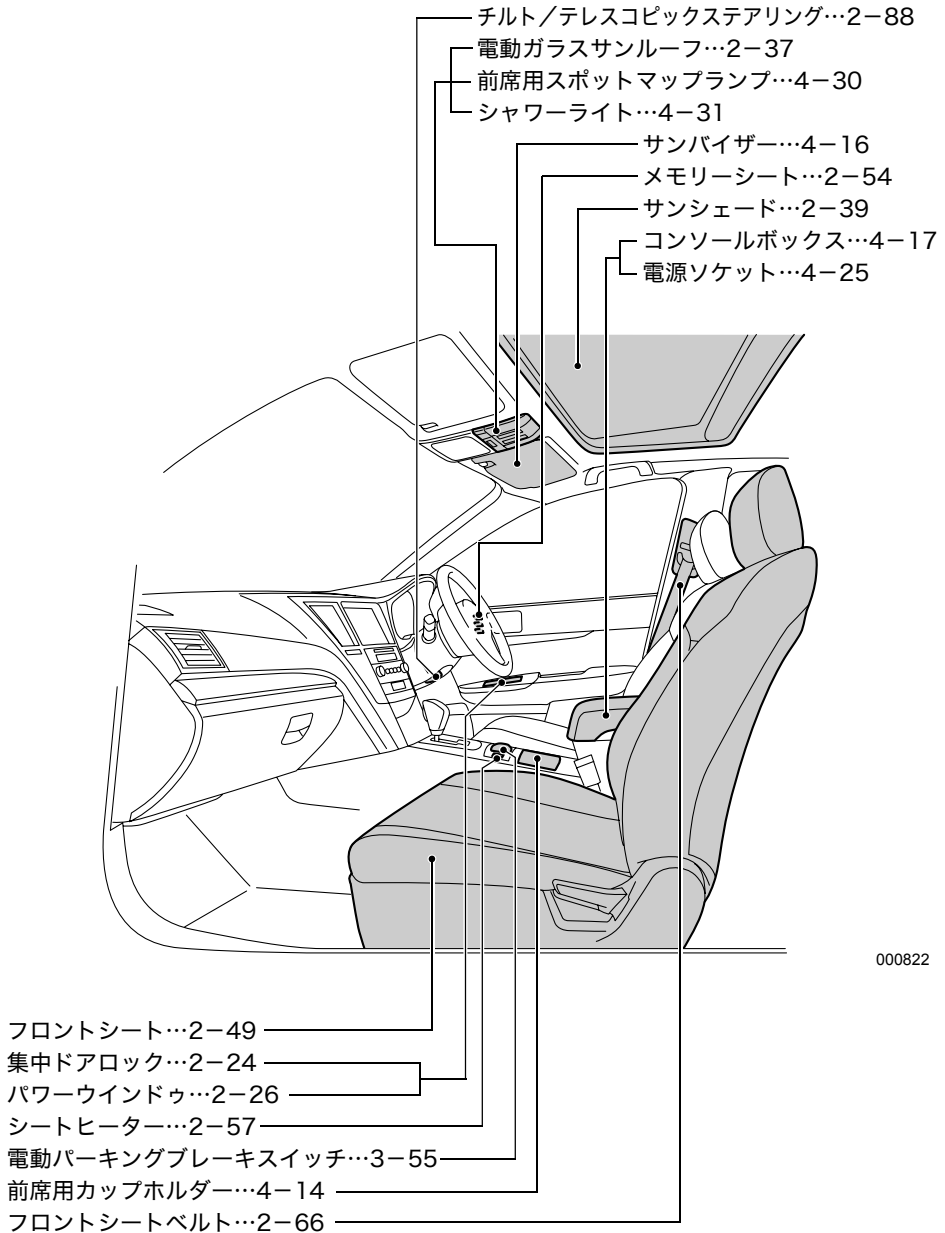


000820

ハンドル周辺

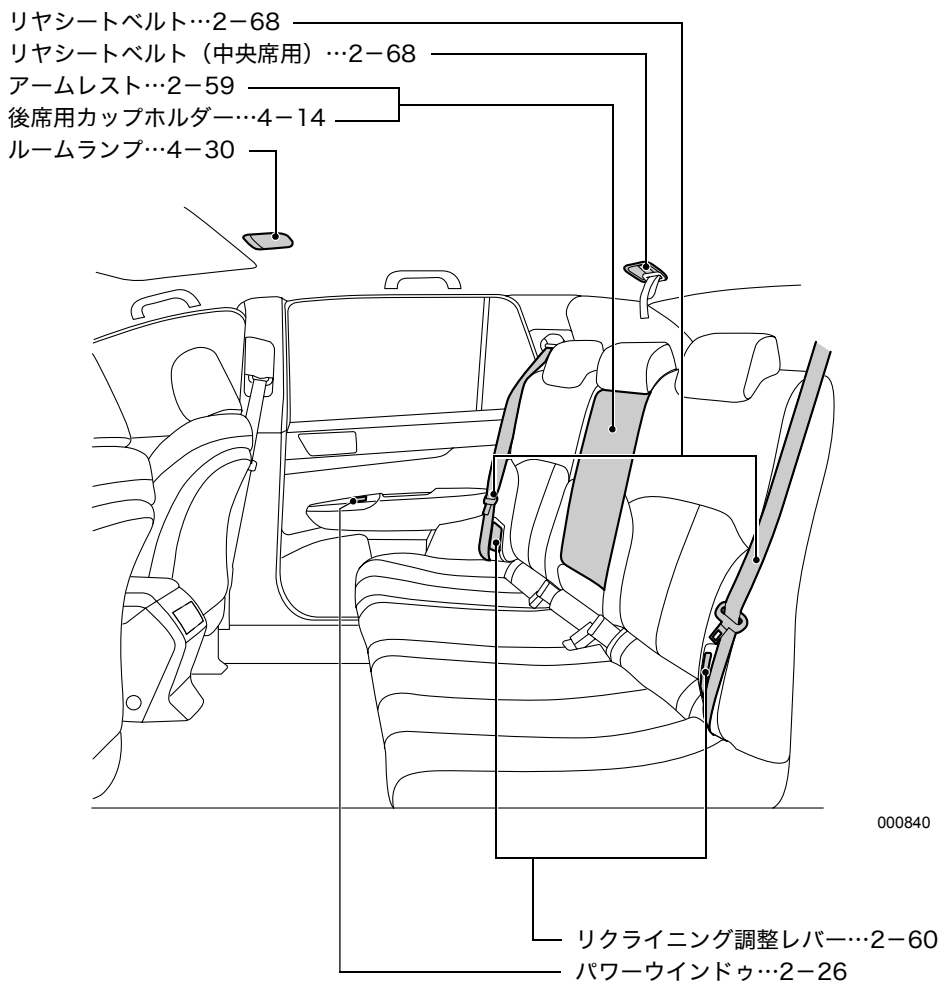


室内・前側



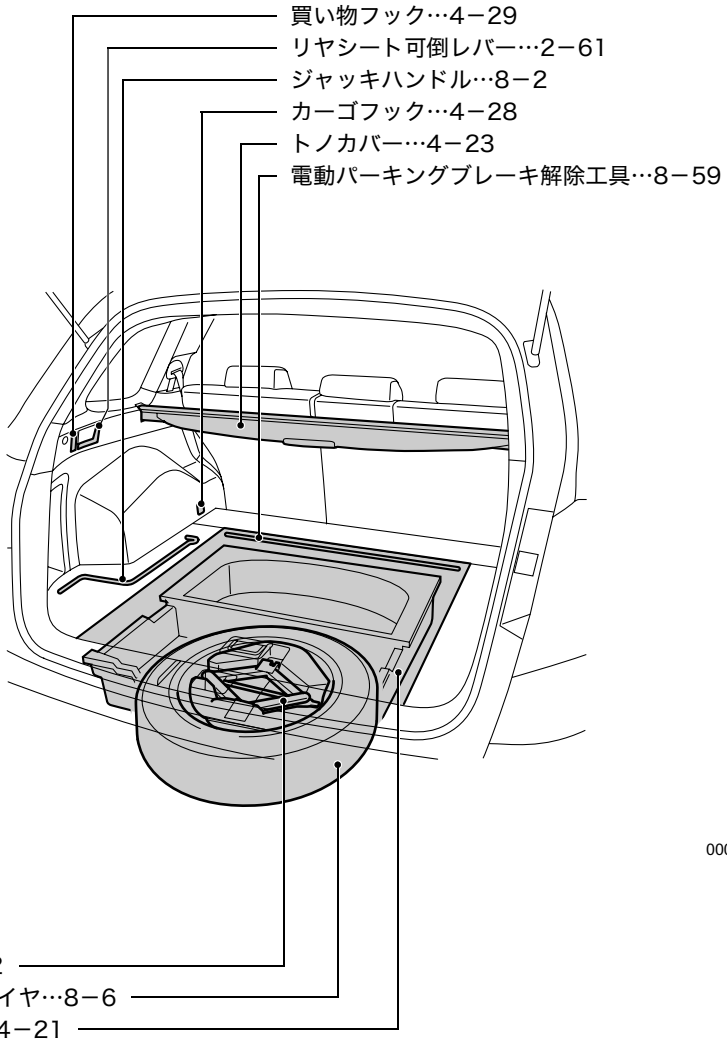
000822

室内・後側



荷室

<ワゴン>

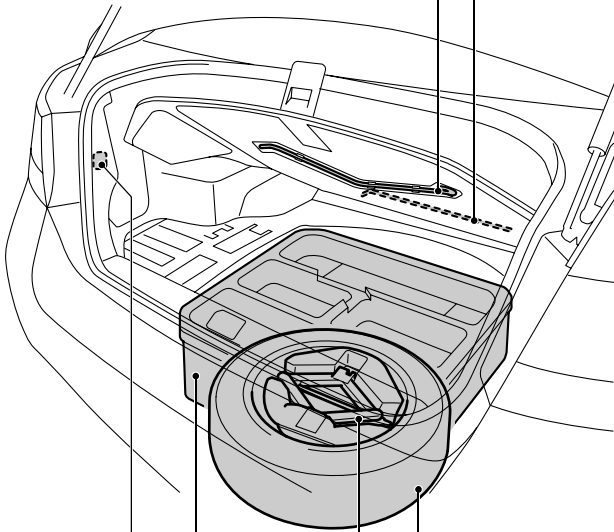


000595

<セダン>

電動パーキングブレーキ解除工具…8-59

ジャッキハンドル…8-2



000596

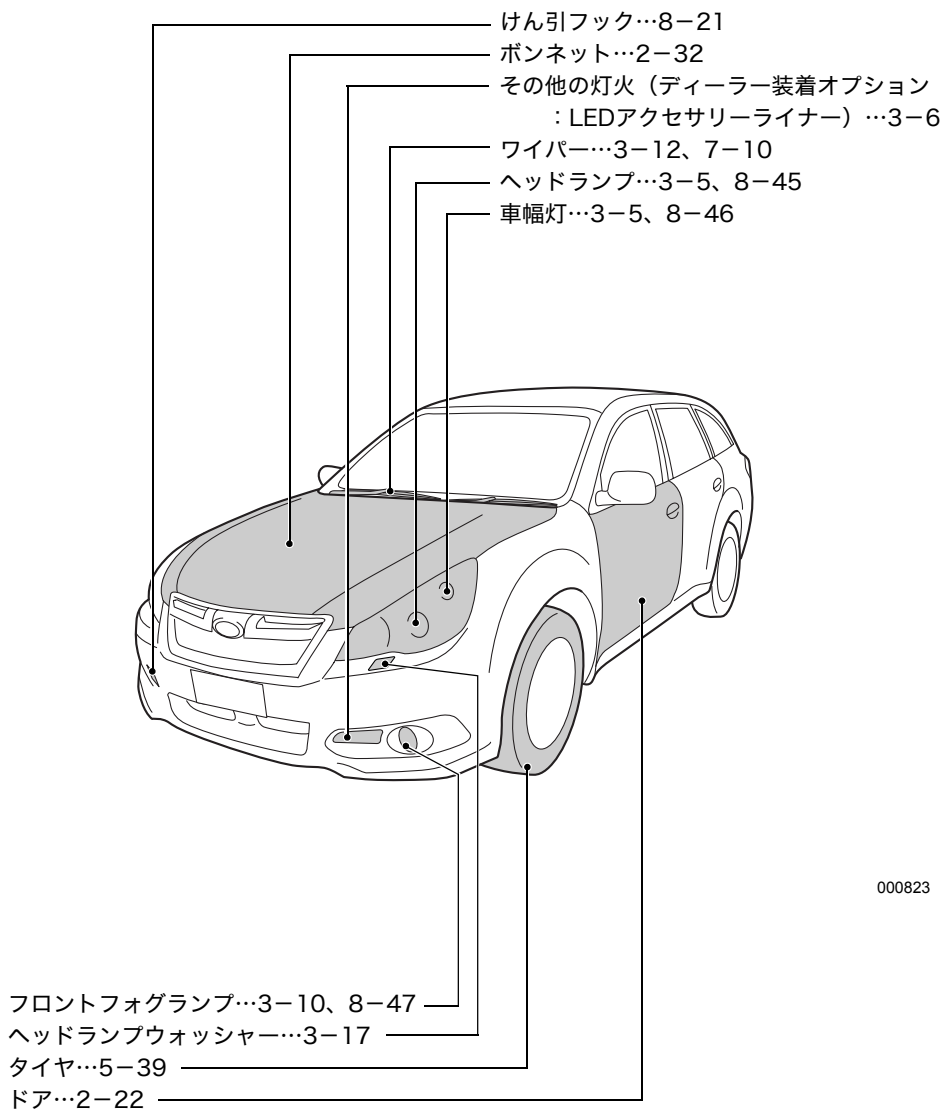
買い物フック…4-29

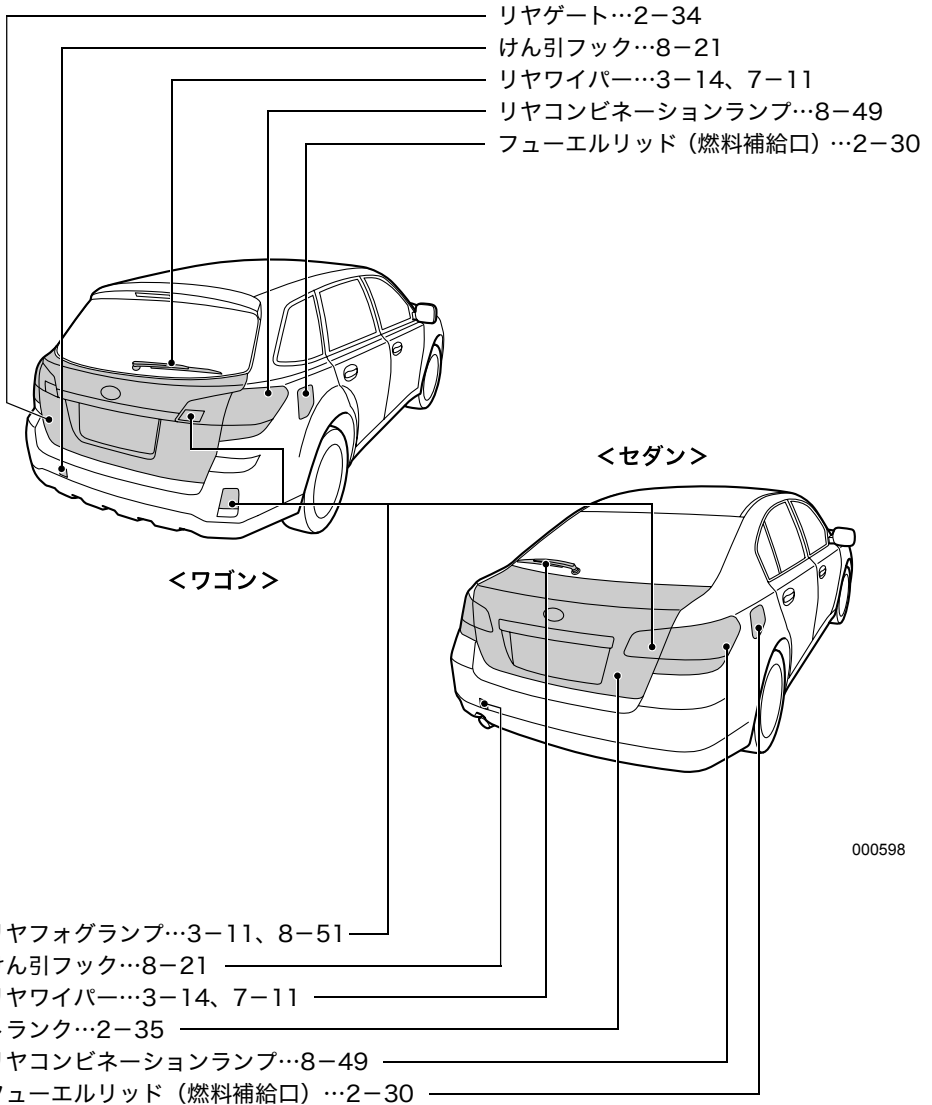
サブトランク…4-22

ジャッキ…8-2

応急用スペアタイヤ…8-6














外観





000598

表示灯

	方向指示器表示灯…3-28		クルーズコントロール 表示灯※…3-30
	ライティングスイッチ 表示灯…3-28		クルーズコントロール車速 セット表示灯※…3-30
	ハイビーム/パッシング 表示灯…3-28		I (インテリジェントモード) 表示灯…3-30
	フロントフォグランブ 表示灯…3-28		S (スポーツモード) 表示 灯 …3-30
	リヤフォグランブ表示灯※ …3-28		S# (スポーツシャープ モード) 表示灯…3-31
	セキュリティ表示灯 …3-29		ヒルホールド表示灯 …3-31
	セレクトインジケター/ シフトポジション表示灯 …3-29		アイドリングストップ 表示灯 (緑色) ※ …3-31、3-74
	VDC OFF表示灯 …3-29、5-31	—	—

※ 表示灯の有無はグレードおよび装備により異なります。

警告灯

	ブレーキ警告灯（赤色） …3-32		チャージ警告灯…3-36
	シートベルト警告灯 …2-72、3-33		エンジン警告灯…3-36
	半ドア警告灯…3-33		燃料残量警告灯…3-37
	ABS警告灯 …3-33、5-24		VDC警告灯/ VDC作動表示灯 …3-37、5-29
AWD	AWD警告灯…3-34		オートランプレベラー 警告灯…3-38
	SRSエアバッグ警告灯 …3-34、5-19		電動パーキングブレーキ警 告灯（黄色）…3-38
	オイルプレッシャー警告灯 …3-35		ステアリング制御警告灯 …3-39
AT OIL TEMP	AT油温警告灯…3-36		アイドリングストップ警告灯/ アイドリングストップOFF 表示灯（黄色）※ …3-39、3-78

※ 警告灯の有無はグレードおよび装備により異なります。

MEMO

1

必読！安全で快適な 運転のポイント

1

お車をお使いいただく上で	1 - 2
お出かけ前には	1 - 4
お子さまを乗せるときの注意	1 - 9
オートマチック車およびCVT車の特徴と運転上の注意 ..	1 - 12
走行するときには	1 - 17
雪道走行するときには	1 - 22
駐・停車するときには	1 - 23
SRSエアバッグシステム	1 - 26
燃料を給油するときには	1 - 27
こんなことにも注意を	1 - 29
保証書・メンテナンスノートについて	1 - 34

お車をお使いいただく上で

■ユーザーカスタマイズ機能

- お客様のお好みにより、機能の設定を変更することができます。スバル販売店にて変更することができますので、詳しくはスバル販売店にご相談ください。
- 盗難警報装置については、本書の使用説明、注意事項をよく読み、お客様のお好みや、駐車場所の状況により設定してください。詳しくはスバル販売店にご相談ください。
- 項目によっては、お客様自身で設定を変更することができる機能があります。

●お客様自身でも変更可能な機能

項目	機能の内容	設定	初期設定	参照ページ
盗難警報装置	警報の作動	作動あり／作動なし	作動なし	2-44

●スバル販売店でのみ変更可能な機能

項目	機能の内容	設定	初期設定	参照ページ
盗難警報装置	警報の監視開始時間の設定	0秒／30秒	30秒	—
	衝撃センサーの作動 (ディーラーオプション)	作動あり／作動なし	作動なし	—
	衝撃センサーの感度 (ディーラーオプション)	11段階の中から 設定可能	標準	—
電波式リモコン ドアロック/ キーレス アクセス	非常点滅灯 (ハザード ランプ) の点滅作動	作動あり／作動なし	作動あり	—
	ブザーの作動	作動あり／作動なし	作動あり	—
	自動施錠の作動	作動あり／作動なし	作動あり	—
	自動施錠の作動時間	20秒～60秒の間で 設定可能	30秒	—
キー閉じ込み 防止	キー閉じ込み防止の作動	作動あり／作動なし	作動あり	—
リヤ デフォグガー (フロント ワイパー デアイサー)	リヤデフォグガーの 作動時間 (フロントワイパーデアイ サーと連動)	15分作動／連続作動	15分作動	—

項目	機能の内容	設定	初期設定	参照ページ
ルームランプ	次のランプのオフディレイ 作動時間 ・ ルームランプ ・ スポットマップランプ ・ カーゴルームランプ (ワゴン)	OFF、短、標準、長	長	—
	警報作動時における次の ランプの点灯作動 ・ ルームランプ ・ スポットマップランプ ・ カーゴルームランプ (ワゴン)	作動あり／作動なし	作動なし	
バッテリー上がり防止機能	バッテリー上がり防止 機能の作動	作動あり／作動なし	作動あり	—
オートライト	感度調整	1 (弱) ～ 4 (強)	2	—
オートワイパー	ワイパー作動	AUTO／間欠作動	AUTO	—
アイドリングストップ	アイドリングストップの 作動およびアイドリング ストップ後の再始動の 条件	方向指示器の条件 有効／無効	無効	—
ワンタッチ レーン チェンジャー	ワンタッチレーンチェン ジャーの作動	作動あり／作動なし	作動あり	—

■キーナンバープレートの保管

- キーナンバーは合いかぎを作るときに必要となります。ナンバーが打刻してあるキーナンバープレートは、盗難防止のため車の中には置かず、大切に保管してください。
- キーを紛失したときに盗難事故を防ぐため、紛失したキーの登録を車両から消去する必要があります。このとき、お手持ちの全てのキーをスバル販売店にお持ちください。

☆2-2、2-40ページ参照

■盗難警報装置について

キーレスエントリー（キーレスアクセス機能、電波式リモコンドアロック、暗証コード式キーレスエントリー）以外でドア（リヤゲート含む）またはトランクが開けられたとき、または車両が衝撃を受けたとき（ディーラーオプションの衝撃センサー装備車のみ）に警報（ホーン音と非常点滅灯の点滅）で周囲に異常を知らせる装置です。

また、下記のように警報が作動する場合、または作動しない場合がありますので取り扱いには充分注意して使用してください。

- キーによる施錠、車外からのキーを使わない施錠では盗難警報装置は監視状態（警報が作動可能な状態）になりません。
- 盗難警報装置が監視状態（警報が作動可能な状態）のとき、キーで解錠した場合、車内からキーを使わずに解錠した場合、盗難警報装置は解除されません。そのままドアを開けてしまうと警報が作動します。

☆2-42ページ参照

また、警報を作動させてしまったときには以下のいずれかの操作をすると解除できます。

- アクセスキーのいずれかのボタンを押す
- アクセスキーを携帯しプッシュエンジンスイッチを押してAccにする

お出かけ前には

■点検整備を実施して

安全で快適な運転をするために、日常点検整備および定期点検整備を実施することが法律で義務づけられています。

☆「メンテナンスノート」参照

■タイヤ空気圧を点検して

タイヤ空気圧の点検は法律で義務づけられています。タイヤ空気圧は空気圧ゲージを使用して、ドライブの前や、定期的（最低月1回程度）に点検・調整してください。応急用スペアタイヤも忘れずに点検・調整してください。タイヤ空気圧が不足したまま走行すると、走行不安定やバースト（破裂）を招き、思わぬ事故につながるおそれがあります。

☆9-6ページ参照

■バッテリーの液量はときどき点検して

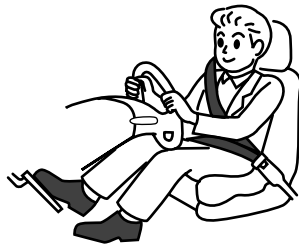
バッテリーの液量が下限（LOWER LEVEL）以下になったまま使用、または充電すると、バッテリーが爆発するおそれがあります。バッテリーの液量はときどき点検し、少ないときは上限（UPPER LEVEL）まで補充してください。

☆「メンテナンスノート」参照

■正しい運転姿勢に調整して

走行前にシート、ハンドル、ヘッドレストの位置を正しい運転姿勢がとれるように調整し、ドアミラー、ルームミラーなどを適切な位置に調整してください。

☆2-47、2-88ページ参照

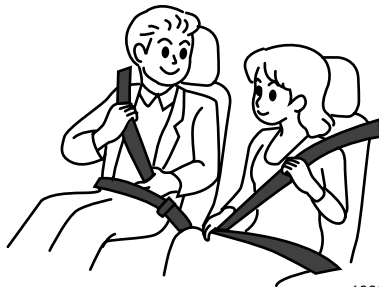


100028

■シートベルトは全員正しく着用して

- 走行する前に必ずシートベルトを正しく着用し、走行中はシートベルトを外さないでください。
- 乗員は全員、シートベルトを着用してください。後席でも必ずシートベルトを着用してください。
- SRSエアバッグは、シートベルトの補助装置でシートベルトに代わるものではありません。シートベルトは必ず着用してください。

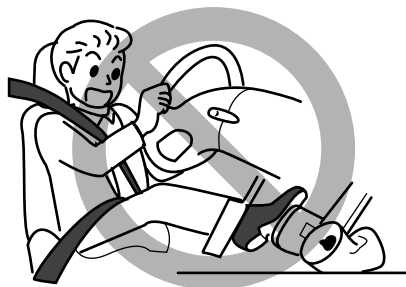
☆2-63ページ参照



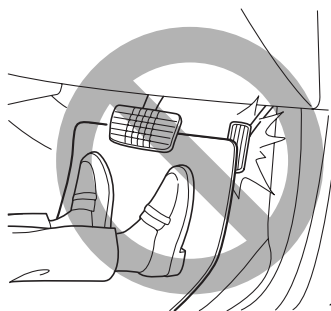
100029

■運転席の足元はすっきりと

- 足元のまわりにあき缶などの物を放置しないでください。ブレーキペダルの下に物が挟まってブレーキ操作ができなくなることがあります。
- フロアマットは車に合ったものを正しく敷いてずれないように固定クリップなどで固定してください。また、フロアマットを2枚以上重ねて使用しないでください。フロアマットがずれてアクセルペダルやブレーキペダルに引っかかり、思わぬ事故につながるおそれがあります。
- スバル純正のフロアカーペットをご用意しています。詳しくはスバル販売店にご相談ください。



100230



100972

■サンダルでの運転はやめて

厚底靴やサンダル、下駄での運転は、アクセルペダルやブレーキペダルが思うように踏み込めず、思わぬ事故につながるおそれがあります。

■室内に荷物を積むとき

- 荷物はできるだけ低くし、背当ての高さ以上に積まないでください。ブレーキを踏んだとき荷物が移動し、思わぬ事故につながる可能性があります。
- トノカバーの上に荷物を置かないでください。急ブレーキをかけたときなどに荷物が飛び出し、けがをするおそれがあり危険です。

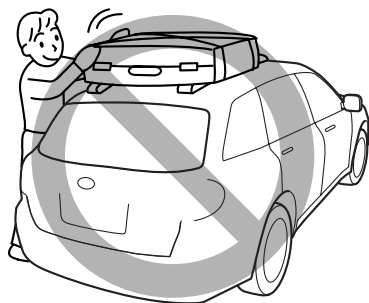
☆4-23ページ参照



100231

■ ルーフに荷物を積むとき

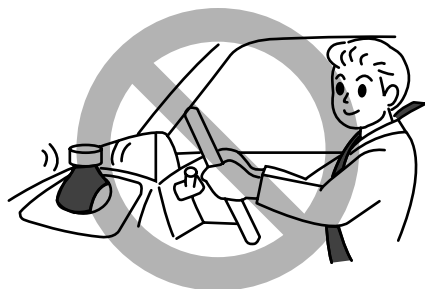
- ルーフやルーフレールに直接荷物を積んだり、不用意にロープ掛けをしないでください。荷くずれを起こしたり、思わぬ事故につながるおそれがあります。
- ルーフに荷物を積むときは、別売のスバル純正ルーフキャリアおよびアタッチメントを使用してください。スバル純正品以外を使用すると、車体に損傷を与えることがあります。
- 走行中荷物が落下すると危険ですので、確実に荷物を固定してください。
- 固定方法や最大積載量などの取り扱い上の注意については、ルーフキャリアおよびアタッチメントに付属の取扱説明書を必ずお読みください。



101750

■ インstrumentパネルの上やスイッチの近くに物を置かないで

- Instrumentパネルの上に物を置いたまま走行しないでください。運転者の視界を妨げたり、発進時や走行中に動いて安全運転の妨げになり、思わぬ事故につながるおそれがあります。
- スイッチの近くに物を置かないでください。走行中に突然スイッチが押され、思わぬ機能が作動したり、場合によっては故障や加熱・火災の原因になります。
- SRSエアバッグが作動したときの衝撃で物が飛び、思わぬ事故につながるおそれがあります。



100232

☆5-3、5-6、5-7、5-8ページ参照

■危険物の持ち込みはやめて

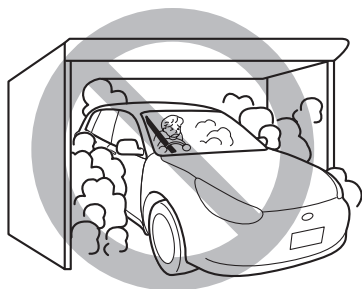
燃料の入った容器や可燃性ガス入りスプレー缶、ガスライターなどは、炎天下で車内が高温になったとき、火災の原因になるおそれがあります。また、万一事故が起きたときにも危険です。



100233

■排気ガスの換気に気をつけて

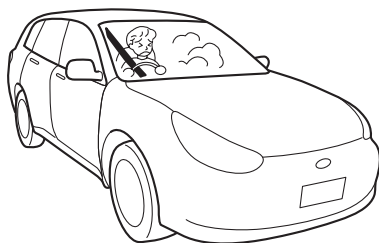
車庫など換気の悪い場所でエンジンをかけたままにしないでください。車内や車庫などに排気ガスが充満し、一酸化炭素中毒の原因になるおそれがあります。



101673

■車内に排気ガスが侵入してきたと感じたら

すみやかに窓を開け、換気してください。そのまま放置すると、排気ガスにより一酸化炭素中毒の原因になるおそれがあります。



101674

■車の後ろに気をつけて

- お子さまや障害物など、車のまわりの安全を充分確認してください。
- 燃えやすい物があると、排気管や排気ガスの熱により火災になるおそれがあります。



101675

■こんなとき、スバル販売店で点検を受けて

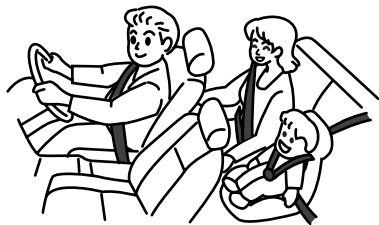
次の場合は車が故障しているおそれがあります。そのままにしておくと走行に悪影響をおよぼしたり、事故につながるおそれがあります。スバル販売店で点検を受けてください。

- いつもと違う音やにおいや振動がするとき
- ハンドル操作に異常を感じたとき
- ブレーキ液が不足しているとき
- 地面に油の漏れたあとが残っているとき
- 各警告灯が点灯・点滅したままのとき

お子さまを乗せるときの注意

■お子さまは後席に

助手席ではお子さまの動作が気になったり、お子さまが運転装置にさわって思わぬ事故につながるおそれがあります。お子さまは後席に座らせ、必ずシートベルトを着用させてください。6歳未満のお子さまはチャイルドシートの着用が法律で義務付けられていますので、必ずチャイルドシートを後席の外側席に取り付けて使用してください。後席がお子さまにとって最も安全な乗車位置です。



☆2-74、5-4ページ参照

100036

■チャイルドシートを使用して

- お子さまの年齢や体格に合わせ、適切なチャイルドシートを選んでください。
- チャイルドシートの取り付け方法および取り外し方法は、それぞれチャイルドシートに付属の取扱説明書をご覧ください。
- この車は、2006年10月1日施行の保安基準に適合したISO FIX固定バーを標準装備しています。
- ECE R44※の基準に適合するチャイルドシートは、お子さまの体重によって次の5つの質量グループに分類されます。

グループ0: ~10 kg

グループ0+: ~13 kg

グループⅠ: 9~18 kg

グループⅡ: 15~25 kg

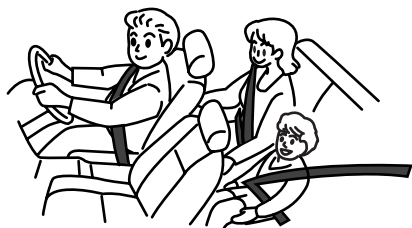
グループⅢ: 22~36 kg

※ ECE R44は、チャイルドシートに関する国際的な安全基準です。

- チャイルドシートは後席の外側席に取り付けてください。
- 助手席にチャイルドシートを絶対に取り付けしないでください。SRSエアバッグが作動したとき、強い衝撃を受け、命にかかわるような重大な傷害につながるおそれがあります。
- チャイルドシートはお子さまを乗せていないときでもしっかりとシートに固定しておいてください。また、荷室に収納する場合でもロープなどを利用して固定してください。固定しないまま客室または荷室に放置すると、ブレーキをかけたときなどにチャイルドシートが動き乗員や物に当たるなどして、思わぬ事故につながるおそれがあります。

■お子さまにも必ずシートベルトを

- お子さまにもシートベルトを適正な位置に調整し着用させてください。適正な位置でシートベルトを着用できないお子さまには、チャイルドシートを使用してください。
- 膝の上でお子さまを抱いていると、衝突したとき充分に支えることができず、重大な傷害につながるおそれがあります。
- シートベルトは一人用です。お子さまを抱いたままでのシートベルトの着用は絶対にしていません。
- お子さまをSRSエアバッグの前やシートの上に立たせた状態では走行しないでください。



100037



100234

■ドアの開閉に注意して

- 開閉、施錠は必ず大人が行ってください。開閉するときはお子さまの手や足などを挟まないように注意してください。また、安全のため、チャイルドブローフをご利用ください。

☆2-26ページ参照

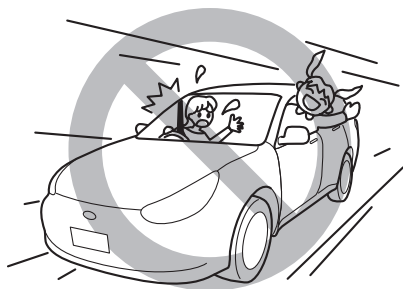
- ドア開閉時、ドアハンドルに指・爪などを挟まないようにご注意ください。



101676

■窓やサンルーフから顔や手を出させないで

走行中、車外の物などに当たったり、急ブレーキ時に思わぬけがをするおそれがあり危険です。



101677

■パワーウィンドウやサンルーフに気をつけて

- パワーウィンドウやサンルーフが閉まるときには大きな力が働きます。挟まれると危険ですので、操作をする前にお子さまが窓から顔や手を出していないことを確認してください。
- 挟まれると危険ですので、小さなお子さまには操作をさせないでください。
- お子さまを乗せるときには、パワーウィンドウのロックスイッチをロック状態にしておいてください。
お子さまがウィンドウスイッチをいたずらして、手や首を挟むことを防止します。

☆2-29ページ参照



100235

■車から離れるときは一緒に

- とくに乳児など小さなお子さまや体の不自由な方は、車内に残さないでください。炎天下の車内は高温となり、熱射病などにつながるおそれがあります。エアコンを作動させていても途中で止まることもあり、思わぬ事故につながるおそれがあります。
- おさまが電動パーキングブレーキなど運転装置をいたずらして、思わぬ事故につながるおそれがあります。



101678

オートマチック車およびCVT車の特徴と運転上の注意

■クリーブ現象があります

- エンジンがかかっているとき、アクセルペダルを踏まなくても、ゆっくりと車が動き出す現象を、クリーブ現象といいます。
- 停車中は車が動かないようにブレーキペダルを踏み、必要に応じて電動パーキングブレーキをかけてください。
- エンジン始動直後やエアコン作動時、ハンドル転舵時などは、自動的にエンジン回転数が上がるため（アイドルアップ）、クリーブ現象が強くなることがありますので、ブレーキペダルを確実に踏んでください。必要に応じて電動パーキングブレーキをかけてください。



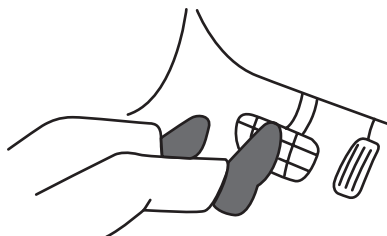
101679

■強い加速を必要とするときキックダウンができます

- 走行中にアクセルペダルを深く踏み込むと自動的に低速ギヤに切り替わります。これを「キックダウン」といい、強い加速力を必要とするときに使用します。
- セレクトレバーを[M]にしているときは、キックダウンはできません。キックダウンを行う必要のあるときは、[D]に戻してください。

■ブレーキペダルは右足で

- エンジンをかける前にペダルの位置を確認してください。ペダルの踏み間違いは思わぬ事故につながります。
- アクセルペダルとブレーキペダルは右足で操作してください。慣れない左足でのブレーキ操作は緊急時の反応がおくれることがあり危険です。



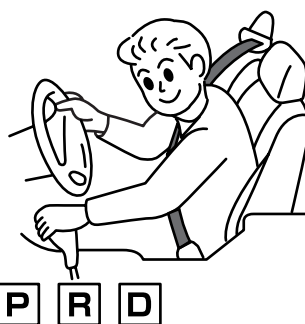
100953

■セレクトレバーの操作は確実に

- 発進時、セレクトレバーの操作を行うときは、アクセルペダルから足を離し、ブレーキペダルを踏みながら操作をしてください。
- エンジン始動後、セレクトレバーはブレーキペダルを踏まないと[P]から動かないようになっています。また、アクセルペダルを踏んだまま操作すると急発進して思わぬ事故につながるおそれがあります。
- 誤発進防止のため、後退した後はセレクトレバーをすみやかに[R]から[P]または[N]にする習慣をつけてください。

■セレクトレバー位置は目で確認

エンジンをかけるときは[P]、前進するときは[D]、後退するときは[R]の位置にあることを目で確認してください。



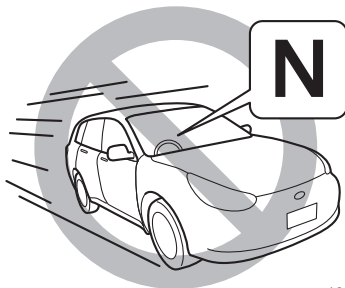
100078

■発進時、アクセルペダルの踏み込みはゆっくりと

アクセルペダルを急激に踏み込むと、急発進して思わぬ事故につながるおそれがあります。発進時はゆっくりとアクセルペダルを踏み込んでください。

■走行中はセレクトレバーを[N]にしないで

エンジンブレーキが効かなくなり、思わぬ事故につながるおそれがあります。



101680

■走行中（前進時）は、[R]にしないで

トランスミッションの損傷の原因になります。

■セレクトレバーは正しい位置で

セレクトレバーを前進側のシフトポジションに入れたまま惰性で後退したり、[R]に入れたまま惰性で前進することは絶対にやめてください。エンジンが停止し、ブレーキの効が悪くなったり、ハンドルが重くなったりして思わぬ事故や故障につながるおそれがあります。

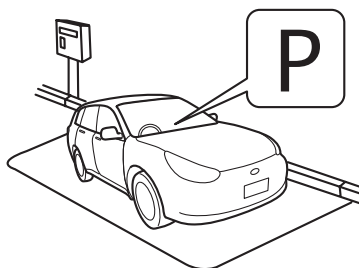
■車が完全に止まらないうちに[P]に入れないで

トランスミッションの損傷の原因になります。

■駐車するときは[P]にして、電動パーキングブレーキを確実に

車が動き出したり、乗り込むときに誤ってアクセルペダルを踏むと急発進して思わぬ事故につながるおそれがあります。セレクトレバーを[P]にし、電動パーキングブレーキも必ずかけてください。

☆1-23、3-55ページ参照



101681

■停車中は空吹かしをしないで

思わぬ事故につながるおそれがありますので、空吹かしをしないでください。



101682

■車から離れるときはエンジンを止めて

- クリープ現象で車がひとりでに動いたり、乗り込むとき誤って急発進し思わぬ事故につながるおそれがあります。
- セレクトレバーを **P** にして電動パーキングブレーキを確実にかけエンジンを切ってください。



101679

■ **R** に入れるとブザーが鳴ります

R に入れるとブザーが鳴り、**R** であることを運転者に知らせます。車外の人に音は聞こえませんのでご注意ください。

■シフトロックシステムがついています

シフトロックシステムは、セレクトレバーの誤操作を防ぐシステムです。

- **P**からのレバー操作は、エンジンスイッチをONにしブレーキペダルを踏まないと操作できません。
 - －セレクトレバーを**P**から他の位置に操作するとき、先にセレクトレバーを手前に引いてからブレーキペダルを踏むとレバー操作ができないことがあります。先にブレーキペダルを踏み、レバー操作をしてください。
- **P**以外ではエンジンスイッチをOFFにできません。
 - －**P**以外ではエンジンスイッチをAcc[※]からOFFにできません。
- エンジンスイッチがONで操作できないときは、エンジンスイッチをONからAcc[※]にし、ブレーキペダルを踏みながら**P**へ操作してください。
エンジンスイッチがONで操作できないときは、シフトロックシステムなどの異常が考えられます。直ちにスバル販売店にご連絡ください。

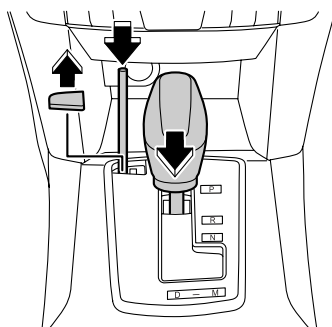
※ **P**以外でエンジン回転中にエンジンスイッチを押してエンジンを停止させた電源状態がAccになります。

■**P**からセレクトレバーが操作できないとき

エンジンスイッチがONでブレーキペダルを踏んだ状態でもセレクトレバーを操作できないときは、次の手順でシフトロックを解除してください。

- ① 電動パーキングブレーキを確実にかけます。
- ② マイナスドライバーでシフトロックカバーを外します。
- ③ ブレーキペダルを踏みながら、柄を取った車載工具のドライバーを挿入してシフトロック解除ボタンを押し、セレクトレバーを動かします。

シフトロックカバーを外すときにマイナスドライバーを使用する場合は、傷がつかないようにマイナスドライバーの先端をビニールテープや布で覆ってから作業してください。



301441

セレクトレバーが動かないときは、シフトロックシステムの故障が考えられますので、直ちにスバル販売店で点検を受けてください。

走行するときには

■タイヤ交換のときは

4輪のうち1輪でも異なるタイヤを装着していると、車両の駆動系の損傷や最悪の場合、火災につながるおそれがあり危険です。また、操縦性・ブレーキ性能に影響し、事故につながる可能性があります。タイヤの交換を行う場合は、下記の事項をお守りください。

冬用タイヤ（スタッドレスタイヤ）を装着するときも同様です。

- 4輪とも必ず、指定サイズ、同一サイズ、同一メーカー、同一銘柄および同一トレッドパターン（溝模様）のタイヤを装着してください。
- 著しく摩耗したタイヤは使用しないでください。
- 摩耗差の著しいタイヤを混ぜて使用しないでください。
- タイヤの空気圧を指定空気圧に保ってください。
- 応急用スペアタイヤは、指定されたサイズを、後輪に装着してください。

☆7-8、8-6ページ参照

■走行中異常があったら

- 警告灯が点灯したら、直ちに安全な場所に停車し、スバル販売店に連絡してください。そのまま走行すると思わぬ事故につながるおそれがあります。

☆3-32ページ参照

- ボンネットを開けてチェックするときは、高温部に触れないでください。ボンネット内部は高温のため、やけどをすることがあります。
- エンジンの回転部分には絶対に触れないでください。重大な傷害を負うおそれがあります。
- エンジンルームから水蒸気が吹き出しているときは絶対にボンネットを開けないでください。

☆8-26ページ参照

- 走行中にタイヤがパンクやバースト（破裂）してもあわてずにハンドルを確実に握り、急ブレーキを踏まずに徐々にスピードを落とし、安全な場所に停車してください。
- 床下に衝撃を受けたときは安全な場所に直ちに車を止め、ブレーキ液や燃料の漏れ、オイル漏れ、各部に損傷がないかを確認してください。やけどの危険がありますので排気管には触れないように注意してください。損傷や異常がある場合は、スバル販売店に連絡してください。



101683

■ペダルに足をのせたまま運転しないで

ブレーキペダルに足をのせたまま運転しないでください。ブレーキの部品が早く摩耗したり、ブレーキが過熱して効きが悪くなるおそれがあります。



100236

■走行中はエンジンスイッチを切らないで

- 走行中エンジンを止めるとブレーキブースター（制動力倍力装置）が効かなくなり、ペダルを踏むときに通常より強い力が必要となります。また、パワーステアリング機能が働かずハンドル操作が重くなったりして、思わぬ事故につながるおそれがあります。
- 走行中エンジンを止めると触媒が過熱して焼損することがあります。

■ABSを過信しないで

ABSは必ずしも制動距離を短くするものではありません。

下記の道路などではABSが作動した場合、ABSが付いていない車よりも制動距離が長くなることがあります。

- マンホール、工事現場の鉄板などの滑りやすい路面
- 道路のつなぎ目などの段差
- 凹凸路、石畳などの悪路
- 下り坂での旋回
- 路肩に草や砂利が多い道路
- 砂利道
- 雪道（新雪路、圧雪路、凍結路など）

ABSが付いていない車と同様、十分な車間距離をとって安全運転を心がけてください。

☆5-23ページ参照

■洗車後や水たまりを走行した後はブレーキの効き確認を

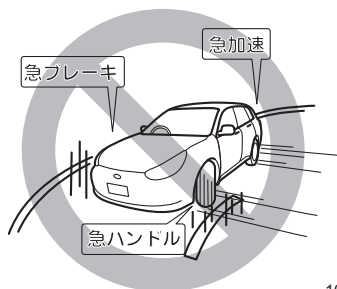
水たまり走行後や洗車後、ブレーキの効きが悪くなることがあります。ブレーキペダルを軽く踏んで効きを確認してください。ブレーキの効が悪い場合は前後の車に充分注意して低速で走行しながら効きが回復するまで、ブレーキペダルを数回踏んでください。



101684

■ぬれた路面や滑りやすい路面では慎重に

ぬれた路面や滑りやすい路面の走行は、慎重に行ってください。とくに雨の降り始めは注意してください。また、急ブレーキ、急ハンドルなどやエンジン回転数が急上昇するような急なシフトダウンは避けてください。タイヤがスリップして思わぬ事故につながるおそれがあります。



101685

■雨天の走行は速度を落として

- 路面がぬれると滑りやすくなります。
通常より注意して安全運転を心がけてください。
- わだちなどにできた水たまりに高速で進入すると、タイヤが水にのった状態（ハイドロプレーニング現象）になり、ハンドルやブレーキが効かなくなり危険です。速度を落として走行してください。とくに摩耗したタイヤは、ハイドロプレーニング現象が起りやすいので注意してください。

■冠水した道路を走行しないで

冠水した道路を走行すると、エンストするだけでなく、電装品のショート、エンジン損傷などの重大な車両故障につながるおそれがあります。

万一、水中に浸かってしまったときは、必ずスバル販売店で点検を受けてください。

■下り坂ではエンジンブレーキの併用を

- ブレーキペダルを踏み続けるとブレーキが過熱してブレーキが効かなくなるおそれがあります。シフトダウンしてエンジンブレーキを併用してください。
- シフトダウンせずにエンジンの低回転領域でブレーキを使用し続けると、ブレーキブースター（制動力倍力装置）のアシスト力（補助力）が弱くなり、ブレーキペダルを踏むとき通常より強い力が必要となる場合があります。

〈エンジンブレーキとは〉

走行中にアクセルペダルを戻したときに起こるブレーキ効果のことをいいます。低速ギヤに入れるほどよく効きますが、エンジン回転数がタコメーター（エンジン回転計）のレッドゾーンに入らないようにしてください。

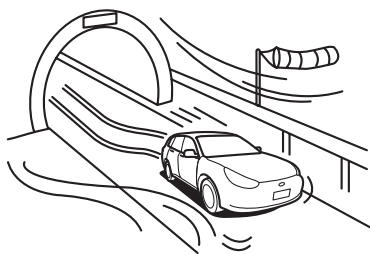
〈シフトダウンとは〉

- バドルシフトの⊖側レバーを手前に引くことで、低速ギヤへ変速することをいいます。
- シフトダウンによるエンジンブレーキは、道路状況や車間距離に注意して行ってください。

■横風に注意して

ハンドルを確実に握り、安全な速度で運転してください。

走行速度が速過ぎると、ハンドルを確実に握っていても不意の突風で車の進路が乱され、事故の原因になるおそれがあります。



101686

■高速道路に入る前には

- 高速道路に入る前には、燃料を十分に補給してください。高速道路上での燃料切れは危険です。
- タイヤ空気圧を確認してください。空気圧不足の状態で高速走行するとタイヤがバースト（破裂）するおそれがあり大変危険です。

☆9-6ページ参照

- 万一のために停止表示板（または停止表示灯）を車に備えておいてください。高速道路上に停車する場合は、停止表示板（または停止表示灯）の設置が法律で義務づけられています。（別売り）

■燃えやすいものに注意して

路上に燃えやすいもの（枯葉、わらなど）があると排気管や排気ガスの熱により着火するおそれがあります。燃えやすいものの上や付近で停車または走行するときは、注意してください。



101687

■こんなことにも注意してください

- 急発進、急加速、急ブレーキ、急ハンドルは避けてください。
- 車間距離は充分とってください。
- むかるみなどでタイヤがスタック（立ち往生）したときはタイヤを高速で回転させないでください。タイヤがバースト（破裂）したり、異常過熱により思わぬ事故につながるおそれがあります。

■適切なエンジン回転数で運転を

- 新車の慣らし運転中（1,000 kmまで）……4,000 rpm以下
- 慣らし運転後……タコメーター（エンジン回転計）のレッドゾーン未満

■ブレーキパッドの摩耗警報

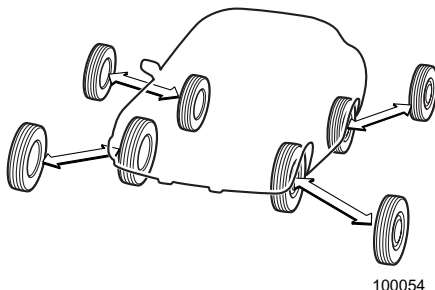
パッドが摩耗して交換時期になるとブレーキペダルを踏むたびに金属的な摩擦音（キーキー音）がします。

音が発生したときはすみやかにスバル販売店で交換してください。

雪道走行するときには

■4輪とも冬用タイヤ（スタッドレスタイヤ）で

- 雪道走行が予測される場合は冬用タイヤ（スタッドレスタイヤ）を用意してください。一般タイヤでは、雪道、凍結路でスリップし危険です。
- 冬用タイヤ（スタッドレスタイヤ）は、4輪とも必ず指定空気圧・指定サイズで、同一サイズ・同一メーカー・同一銘柄および同一トレッドパターン（溝模様）のタイヤを装着してください。
- 摩耗差の著しいタイヤは使用しないでください。



■控えめな運転を心がけて

- 冬用タイヤ（スタッドレスタイヤ）を装着していても、急発進、急加速、急ブレーキ、急ハンドルは避けてください。タイヤのグリップ力が失われ、車の進路をコントロールできなくなる場合があります。
- 発進時は、2速ギヤの使用をお奨めします。セレクトレバーを **M** にし、パドルシフトで2速にします。

■タイヤチェーンは前輪に

- タイヤチェーンは、予測できない降雪や雪道に遭遇した場合などの非常用装備品です。タイヤチェーンは、前輪に装着してください。
- タイヤチェーンを取り付けると、後輪が滑りやすくなります。後輪が滑り出すと、ハンドルで車の進路をコントロールすることが難しくなります。急発進、急加速、急ブレーキ、急ハンドルなどを避け、路面の状況に合った安全な速度（30 km/h以下）で慎重に運転してください。



駐・停車するときには

■燃えやすいものの近くに車を止めないで

- 枯れ草、紙、油、木材など燃えやすいものがあるところには、車を止めないでください。排気管や排気ガスの熱により火災につながるおそれがあります。
- 車の後ろに木材、ベニヤ板など燃えやすいものがあるときは、30 cm以上離して止めてください。すき間が少ないと排気ガスにより変色や変形を起こしたり、火災につながるおそれがあります。

■停車中は空吹きをしなないで

排気管が過熱し、車両火災につながるおそれがあり危険です。



101682

■坂道に駐車するときは

坂道に駐車する場合には、無人で車が動き出すなど思わぬ事故につながることはないよう、次の処置をしてください。

- ① 電動パーキングブレーキを確実にかけ、車が動き出さないことを確認します。
- ☆3-55ページ参照
- ② セレクトレバーを[P]に入れます。
 - ③ 輪止め(タイヤストッパー)をします。

なお、急な坂道での駐車は避けてください。

■車の移動はエンジンをかけて

坂道などで、エンジンをかけなくても車を動かせる場合でも、必ずエンジンをかけて移動してください。エンジンをかけないで移動すると、ブレーキの効きが悪かったり、ハンドル操作が重くなり思わぬ事故につながるおそれがあります。

■車から離れるときは

- 車から離れるときは、必ず電動パーキングブレーキをかけ、エンジンを切ってください。
- 車から離れるときは、必ず施錠をしてください。
- お子さまや体の不自由な方を、車内に残したままにしないでください。思わぬ事故につながるおそれがあります。

■いきなりドアを開けないで

ドアを開けるときは、周囲の安全を確認してください。後ろから車、オートバイ、自転車などがきている場合があり思わぬ事故につながるおそれがあります。



101689

■駐車するときはエンジンを止めて

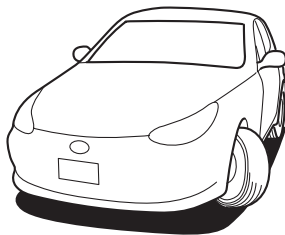
- 仮眠するときは必ずエンジンを止めてください。無意識にアクセルペダルを踏み続けたり、セレクトレバーを動かしたりして思わぬ事故やオーバーヒート、火災につながるおそれがあります。また、風通しのよくない場所では一酸化炭素中毒の原因になるおそれがあります。
- 雪が積もった場所や降雪時に駐車するときは、エンジンをかけたままにしないでください。エンジンをかけた状態で車のまわりに雪が積もると、排気ガスが車内に侵入して一酸化炭素中毒の原因になるおそれがあります。

■ハンドルをいっぱい回した状態を続けないで

車庫入れなどでハンドル操作を繰り返したり、ハンドルをいっぱいまで回した状態を続けた場合は、ハンドル操作が徐々に重くなることがあります。

これはコンピューターやモーターが過熱することを防止するためにシステムの作動を制限している現象で、異常ではありません。

しばらくハンドル操作を控えるとシステムの温度が下がるため、通常の操作力に戻りますが、システムが過熱する使いかたを繰り返すと、故障の原因となります。



101690

■冷却ファンに注意

ボンネットを開ける場合は、冷却ファンにご注意ください。エンジンの温度が高い状態では、エンジンが停止していてもエンジンスイッチをONにすると、エンジンルーム内の冷却ファンが作動することがあります。

回転している冷却ファンに触れるとけがをするおそれがあります。

SRSエアバッグシステム

■SRSエアバッグシステムとは

SRSエアバッグのSRSとはSupplemental Restraint Systemの略で、乗員補助拘束装置の意味です。

全てのSRSエアバッグはエンジンスイッチがONのときのみ作動可能になります。

運転席、助手席SRSエアバッグは車両前方から乗員が重大な傷害を受けるおそれのある大きな衝撃を受けた場合に作動し、シートベルトが身体を拘束する働きと併せて、前席乗員の頭部や胸部などへの衝撃をやわらげる装置です。

SRS サイドエアバッグは車両側方から乗員が重大な傷害を受けるおそれのある大きな衝撃を受けた場合に作動し、シートベルトが身体を拘束する働きと併せて、前席乗員の主に胸部や腰部への衝撃をやわらげる装置です。

SRS カーテンエアバッグは車両側方から乗員が重大な傷害を受けるおそれのある大きな衝撃を受けた場合に作動し、シートベルトが身体を拘束する働きと併せて、前席と後席乗員の主に頭部への衝撃をやわらげる装置です。

<運転席SRSエアバッグ>



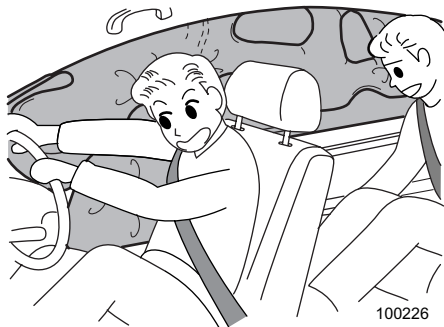
100224

<助手席SRSエアバッグ>



100225

<SRSサイドエアバッグ・SRSカーテンエアバッグ>☘



100226

■シートベルトは必ず着用して

- SRS エアバッグシステムはシートベルトを補助する装置でシートベルトに代わるものではありません。SRS エアバッグシステムだけでは身体の飛び出しなどを防止できないばかりか、エアバッグ本体からの衝撃を直接受けてしまいます。
- シートベルトを正しく着用し、正しい運転（乗車）姿勢をとらないと、衝突などのとき、SRS エアバッグシステムの効果が充分発揮されず、命にかかわるような重大な傷害につながるおそれがあります。
- 同乗者も必ずシートベルトを着用してください。

☆2-47、2-63ページ参照

■お子さまを乗せる場合は

- お子さまは後席に乗せてください。
- チャイルドシートは後席の外側席に取り付けてください。
- 6歳未満のお子さまはチャイルドシートの着用が法律で義務付けられていますので、必ずスバル純正チャイルドシートを使用してください。
スバル純正チャイルドシートの使用方法是チャイルドシートに付属の取扱説明書をご覧ください。
- 助手席にチャイルドシートを絶対に取り付けしないでください。
SRS エアバッグが作動したとき、強い衝撃を受け、命にかかわるような重大な傷害につながるおそれがあります。

☆2-74、5-4ページ参照

燃料を給油するときには

■必ず指定燃料をご使用ください

- 無鉛ガソリンを使用してください。有鉛ガソリンを使うと触媒を劣化させます。
- 給油時に指定されている燃料であることを確認してください。
- ターボ車以外は無鉛レギュラーガソリンを使用してください。
- ターボ車は無鉛プレミアムガソリン（無鉛ハイオク）を使用してください。
無鉛プレミアムガソリンが入手できないときは無鉛レギュラーガソリンを使用することもできますが、エンジン性能を充分発揮できないこともあります。また、ノッキングが起りやすくなり、始動性も悪くなる場合があります。
指定ガソリンは、フューエルリッド（燃料補給口）に記載されています。
- 指定以外の燃料（粗悪なガソリン、軽油、アルコール系燃料※など）やガソリン添加剤を使用すると、エンジンの始動性が悪くなり、ノッキングが発生し、出力が低下する場合があります。また、そのまま使うとエンジンや燃料系統部品が損傷するおそれがありますので、指定燃料以外は使用しないでください。

※アルコールが主成分の高濃度アルコール含有燃料。日本工業規格（JIS）や「揮発油の品質の確保に関する法律」が定めたガソリン規格に適合しているETBEやE3などのバイオガソリンは使用できます。

■給油時には必ず次のことをお守りください

- エンジンは必ず止めてください。
- 車のドア、窓は閉めてください。
- 給油時は火気厳禁です。
タバコなどの火気を絶対に近づけないでください。引火して火災を引き起こすおそれがあります。こぼれた燃料はすみやかに拭き取ってください。
- 燃料の取り扱い屋外で行ってください。
- フューエルキャップを開ける前に車体または給油機などの金属部分に触れて身体の静電気除去を行ってください。身体に静電気を帯びていると、放電による火花で燃料に引火する場合があります、やけどするおそれがあります。
- フューエルキャップを開ける場合は、必ずキャップのツマミ部分を持ち、ゆっくり左に回して開けてください。
キャップをゆるめたときに、“シュー”という音がしたときは、その音が止まってからゆっくり開けてください。急に開けると補給口より燃料の吹き返しが発生し、火災になるおそれがあります。
- フューエルリッド、フューエルキャップを開けるなど、給油操作は必ずお一人で行ってください。燃料補給口に他の人を近づけないでください。
- 給油するときは燃料補給口に給油ガンのノズルを確実に挿入してください。
ノズルを浮かしたり、浅く挿入し継ぎ足し給油を行うと、オートストップが作動せず、燃料がこぼれる場合があります。
- 給油中は、車内のシートに戻らないでください（座ることで帯電することがあります）。
- 給油は、給油ガンが自動停止した時点で止めてください。気温などの変化により燃料があふれ、火災になるおそれがあります。
- その他、ガソリンスタンド内に掲示されている注意事項を守ってください。
- 給油後は、フューエルキャップを“カチッ”と音がするまで右に回し、確実に締まっていることを確認してください。キャップが確実に締まっていないと走行中に燃料が漏れ、火災になるおそれがあります。
- 車に合ったスバル純正のフューエルキャップ以外は使用しないでください。純正品を使わないと火災などを引き起こし、その結果重大な傷害におよぶか、最悪の場合死亡につながるおそれがあります。
- 給油中に、燃料を車にこぼさないようにしてください。塗装面を侵すおそれがあります。こぼれた燃料はすみやかに拭き取ってください。

■給油時に気化した燃料を吸いこまないように注意してください

燃料の成分には有害な物質を含んでいるものもあります。気化した燃料を吸いこまないよう、ご注意ください。

こんなことにも注意を

■AWD車は万能ではありません

AWDとは、All Wheel Drive（オール ホイール ドライブ=全輪駆動）の略です。4輪車では4WD（四輪駆動）とも呼びます。

AWD車は、滑りやすい路面、積雪路などでは2WD（二輪駆動）車に比べて安定した走行ができますが、急ブレーキ、急ハンドル時は差がありません。安全な速度で走行してください。

☆5-21ページ参照

■走行中は携帯電話を使わないで

法律により、自動車の運転者が走行中に携帯電話などを手で保持して通話したり、メールの送受信などのために画面を注視することは禁止されています。



100237

■アクセサリーの取り付けに注意

ウインドウにアクセサリーを取り付けると、視界の妨げになったり、吸盤がレンズの働きをして火災を起こしたり、助手席 SRS エアバッグが作動したときアクセサリーが飛んでけがをするなど思わぬ事故につながるおそれがあります。



100238

■洗車やワックスがけのとき

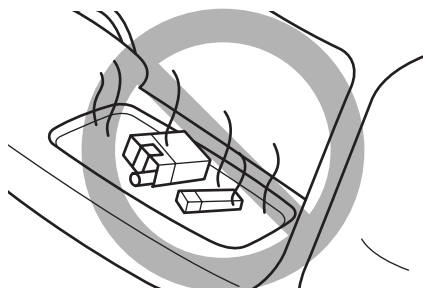
洗車やワックスがけを行う場合は、車体の一点に強い力がかからないように注意してください。

力のかけ具合や場所によっては、万一の場合、車体がへこむおそれがあります。



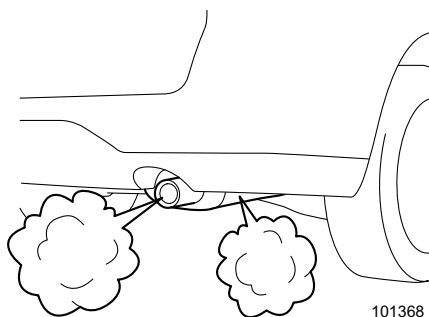
■車内にガスライター、スプレー缶などを放置しないで

炎天下で駐車するときは車内にガスライターやスプレー缶などを放置しないでください。車内が高温になるためガスライターやスプレー缶などが爆発するおそれがあります。



■排気管をときどき点検して

排気管の腐食などによる穴や亀裂および継ぎ手部の損傷など、排気管の異常に気づいた場合は、必ずスバル販売店で点検を受けてください。そのまま使用すると排気ガスが車内に侵入し、一酸化炭素中毒の原因になるおそれがあります。



■ リヤゲートを確認して

リヤゲートが閉まっていることを確認してください。確実に閉まっていないまま走行すると排気ガスが車内に侵入し、一酸化炭素中毒の原因になるおそれがあります。

■ ラジエーターが熱いときキャップを外さないで

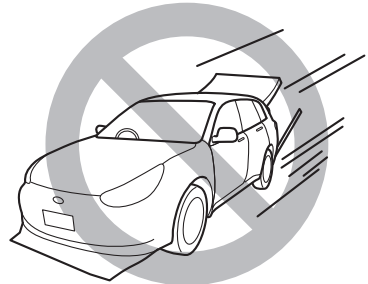
ラジエーターやリザーバタンクが熱いときはキャップを外さないでください。蒸気や熱湯が吹き出すおそれがあり危険です。



101691

■ 不正改造は絶対にしないで

- 車の性能や機能に適さない部品を取り付けたり、自己流のエンジン調整や配線などを行わないでください。火災など思わぬ事故につながる場合があります。
- スバルが国土交通省に届け出た部品以外のものを取り付けると、不正改造になる場合があります。スバル販売店にご相談ください（タイヤ、ホイール、マフラーなど）。

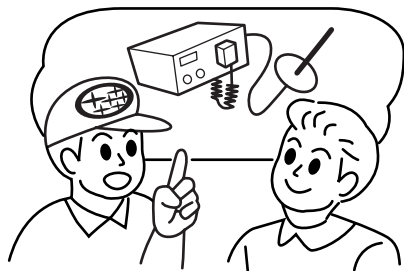


101692

■電装品、無線機を取り付けるときには

次の場合、電子制御系統に異常が起きたり、火災など思わぬ事故につながるおそれがあります。

- 取り付け、取り扱いを誤る
 - 容量の異なるヒューズを使用する
 - スバル純正以外の部品を使用する
- 詳しくはスバル販売店にご相談ください。

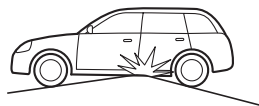
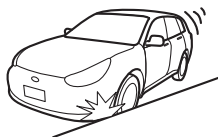
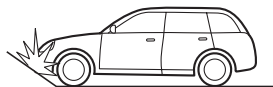
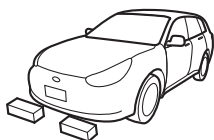


100069

■車止めなどに注意して

次のような場合には、バンパーやマフラーなど車体下部を損傷するおそれがありますので、十分に注意してください。

- 車止めのある場所への駐車
- 路肩に沿っての駐車
- 平坦路から上り坂・下り坂および上り坂・下り坂から平坦路への乗り入れ
- 路肩等段差のある場所への乗り降り
- 凹凸やわだちのある道路の走行
- くぼみ（穴）のある個所の通過



101693

■純正部品をお奨めします

マフラー、エアクリナーエレメント、オイル、冷却水、オイルフィルター、タイヤチェーンなどの部品は、スバル純正部品の使用をお奨めします。純正部品以外を使用すると保証を受けられない場合や、故障の原因になることがあります。

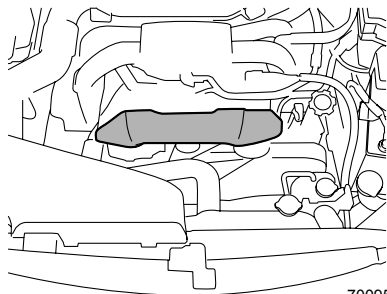
例えば、マフラーやエアクリナーエレメントの変更はエンジンの損傷を招くおそれがあります。スバル純正部品は、スバル車に合うよう厳しい検査を実施して作られています。詳しくは「メンテナンスノート」をご覧ください。

■点検整備をするときは

- スバル販売店はスバル車を点検整備するための設備、技術、知識の全てを兼ね備えています。お客様が安心してお車にお乗り頂くためにも、点検整備はお近くのスバル販売店にご用命ください。

- 日常点検整備でエンジンルーム内の点検を行うときは、エンジン高温部、回転しているブリーやベルト、自動的に回転する冷却ファンに充分ご注意ください。思わぬけがをすることがあります。

また、ベルトカバーに触れないでください。手がすべるなど、思わぬけがをすることがあります。



- CVT車は、次のことに注意してください。

ー エンジン始動中または停止後は、エンジンオイルフィルターが高温になっています。エンジンが完全に冷えるまで、エンジンオイルフィルターには触れないでください。

ー エンジンオイル注入口のキャップを脱着するときは、オイルフィルターに触れないよう充分注意してください。手や指を挟んだりやけどをすることがあります。



- AWD車でエンジンを回したまま点検を行うときは、車が動かないようにするため、必ず4輪ジャッキアップ、または4輪ローラー上でを行い、空吹かしや急制動はしないでください。

保証書・メンテナンスノートについて

「メンテナンスノート」は、保証の内容および点検・整備について記載しています。ご使用前に必ずお読みください。

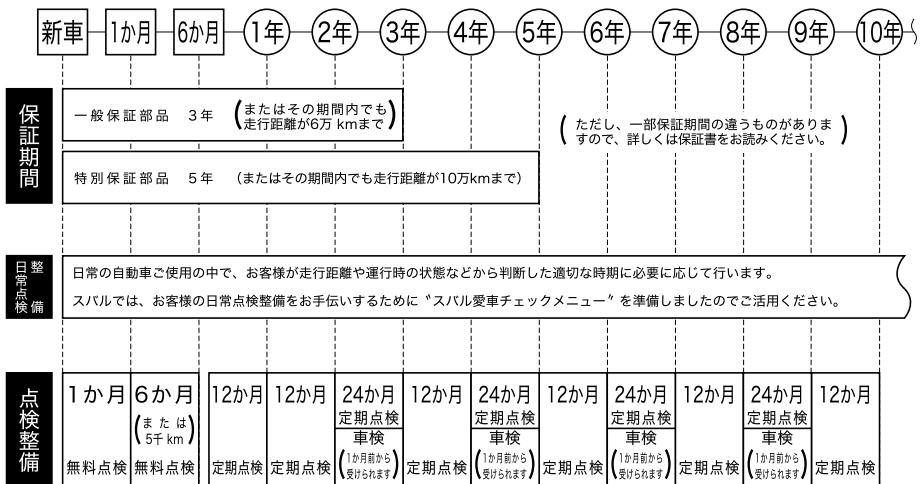
■保証について

保証書には、万一故障が起きたときに無料で修理が受けられる条件や範囲を記載しています。一度お読みになり、条件や範囲などについてご確認ください。

■点検・整備について

- 法律で使用者に点検・整備の義務が規定されており、使用者の保守管理責任が明確にうたわれています。
- メンテナンスノートには点検・整備の時期ややりかたなどを記載しています。よく読んで必ず行ってください。
- 日常点検整備や他の点検整備を行ったときは、必ずその結果をメンテナンスノートに記入してください。
- 車を納車してから1か月後および6か月後（ただし、6か月以内に走行距離が5千 kmを超える場合は5千 km時点）に無料点検を実施しています。

保証期間と点検整備時期



101041

2

運 転 す る 前 に

各部の開閉

キー	2-2
キーレスアクセスによる施錠・解錠	2-9
電波式リモコンドアロックによる施錠・解錠	2-19
ドア	2-22
チャイルドブルーフ	2-26
パワーウィンドウ	2-26
フューエルリッド（燃料補給口）	2-30
ボンネット	2-32
リヤゲート（ワゴン）	2-34
トランク（セダン）	2-35
電動ガラスサンルーフ	2-37

セキュリティシステム

イモビライザー（盗難防止用エンジン始動ロックシステム）	2-40
盗難警報装置	2-42

シート

正しい運転（乗車）姿勢	2-47
フロントシート	2-49
リヤシート	2-58

シートベルト

シートベルトの正しい着用	2-63
フロントシートベルト	2-66
リヤシートベルト	2-68
シートベルト警報	2-72

お子さまの安全

チャイルドシート	2-74
ISO FIX固定バー方式で固定するチャイルドシートについて	2-77
シートベルトで固定するチャイルドシートについて	2-84

ハンドルとミラーの調整

チルト/テレスコピックステアリング	2-88
ルームミラー	2-88
ドアミラー	2-89

各部の開閉

キー

キーはドアの施錠、解錠、エンジンの始動、停止に使用します。



アドバイス

- キーナンバープレートは、車両修理や合いかぎを作る際に必要となりますので、大切に保管してください。キーを作るときは、スバル販売店にご相談ください。
- 盗難防止のため、キーナンバープレートは車内に置かないでください。また、万一に備えてキーナンバーをメモしておいてください。
- 万一、キーを紛失したときは、盗難を防ぐため、直ちにスバル販売店にご相談ください。
- スペアのアクセスキーが必要な場合は、スバル販売店にご相談ください。

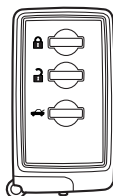
■キーの種類

車両には、次のキーがついています。

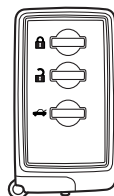
アクセスキーにはイモビライザー機能が装備されています。

☆2-40ページ参照

<ワゴン、セダン>



アクセスキー



アクセスキー



キーナンバープレート

202247

警告

キーレスアクセス&プッシュスタートシステムにおいて、植込み型心臓ペースメーカーおよび植込み型除細動器の機器を装着されている方は、車両側発信アンテナから約22 cm以内の範囲に植込み型心臓ペースメーカーなどを近づけないようにしてください。

車両側発信アンテナの電波により植込み型心臓ペースメーカーおよび植込み型除細動器の作動に影響を与えるおそれがあります。

植込み型心臓ペースメーカーおよび植込み型除細動器以外の医療用電気機器を装着されている方は、後述の“キーレスアクセス&プッシュスタートで使用している電波について”を参考に医療用電気機器製造業者などに事前に確認してください。車両側発信アンテナの電波により医療用電気機器の作動に影響を与えるおそれがあります。

- キーレスアクセス&プッシュスタート機能の作動あり/作動なしを設定することができます。設定方法は「キーレスアクセス&プッシュスタート機能の停止」を参照してください。また、スバル販売店でも設定変更することができます。詳しくはスバル販売店にご相談ください。

☆2-7ページ参照

キーレスアクセス&プッシュスタートで使用している電波について

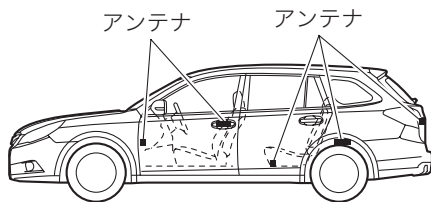
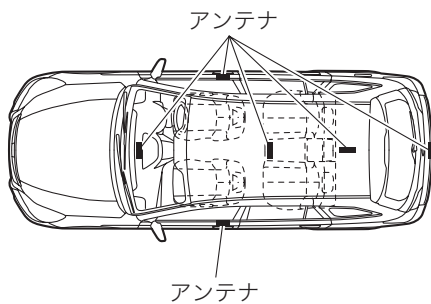
- キーレスアクセス&プッシュスタートでは、以下規則により定められた電波を使用しています。
 - － 電波法施行規則第6条第4項第2号
- キーレスアクセス&プッシュスタート機能は、従来の電波式リモコンドアロック機能の電波に加え、下記周波数の電波[※]を使用しています。その電波は次のイラストの車両側アンテナから周期的に出力しています。

※電波周波数：134 kHz

次ページへ ⇒

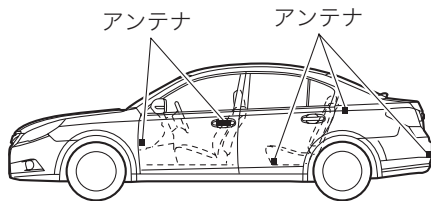
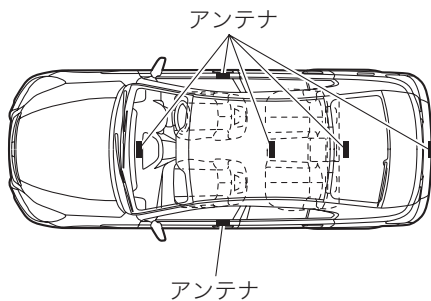
⇒前ページより

<ワゴン>

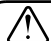


202442

<セダン>



202441


注意

キーレスアクセス & プッシュスタートシステムでは微弱な電波を使用しているため、次のようなアクセスキーの状態、周囲の状況によっては、アクセスキー・車両間の通信の妨げとなり、施錠・解錠およびエンジンの始動ができなくなることがあります。

- 近くに放送施設、送電線などの強い電波を発生する設備があるとき
- 他の車両のアクセスキーまたはリモコンキーなどの電波を発信するような製品を使用しているとき
- アクセスキーの近くに携帯電話などの無線通信機があるとき
- アクセスキーの電池が消耗しているとき
- アクセスキーを次のような製品と同時に携帯しているとき
 - －他の車両のアクセスキーまたはリモコンキー
 - －複数のアクセスキー
 - －パソコンや携帯情報端末
 - －デジタルオーディオプレーヤー
 - －ポータブルゲーム機器
- アクセスキーが次のような金属製の物に接していたり、覆われたりしているとき
 - －アクセサリ
 - －アルミ箔などの金属が貼られたカード
 - －アルミ箔を使用したタバコの箱
 - －金属製の財布やカバン
 - －小銭
 - －カイロ
 - －CDやDVDなどのメディア

アクセスキーを車室内（例えば、インストルメントパネルの上、物入れ、シートの上など）、荷室内または車両周辺 2 m 以内（例えば、車庫での保管など）に絶対に放置・保管しないでください。

アクセスキーを車内に閉じ込めたり、電池が急激に消耗するおそれがあります。また、アクセスキーの位置によってはエンジンスイッチの電源が切り替わらないことがあります。

長期間お車を使用しないとき、機能自体を使用しないとき、やむをえずアクセスキーを車室内や車の周辺に保管したいときは、キーレスアクセス&プッシュスタート機能を停止させることができます。

☆2-7ページ参照

また、スバル販売店でも設定を変更することができます。詳しくはスバル販売店にご相談ください。

⇒前ページより

アクセスキーには電子部品が組み込まれています。故障を防ぐため、次のことをお守りください。

- アクセスキーの電池は、お客様ご自身で交換することができますが、交換の際に破損などのおそれがあるためスバル販売店での交換をお奨めします。
- パソコン、家電製品の近くに放置しないでください。アクセスキーが誤作動し、電池切れの原因となります。
- 水にぬらさないでください。水にぬれた場合はすみやかに拭き取り、十分に乾かしてください。
- 強い衝撃を与えないでください。
- 磁気を帯びた物に近づけないでください。
- ダッシュボードの上など直射日光が当たったり高温になる場所には絶対に放置しないでください。電池の損傷や回路故障の原因になります。
- 超音波洗浄機などで洗浄しないでください。
- 湿気やホコリが多い場所に放置しないでください。アクセスキー故障の原因となります。

航空機内はアクセスキーなどの無線機器の使用が禁止されています。航空機内ではアクセスキーのボタンを押さないでください。



アドバイス

- アクセスキーは車両との通信のために、常時受信動作をし、常に電池を消耗しています。電池の寿命は使用状況によりますが、約1年～2年です。電池が切れた場合、新しい電池と交換してください。

☆7-16ページ参照

- アクセスキーを落下させた場合、内蔵されているメカニカルキーが外れることがあります。メカニカルキーの紛失にご注意ください。
- アクセスキーを紛失した場合は盗難を防ぐため、アクセスキーの再登録をお奨めします。アクセスキーの再登録をするときはスバル販売店にご相談ください。
- アクセスキーはドアポケットやダッシュボードなどの車内の収納場所に放置しないでください。(振動による破損や勝手にスイッチが入って閉じ込める危険性があります)

■キーレスアクセス&プッシュスタート機能の停止

次の場合、キーレスアクセス&プッシュスタート機能を停止することができます。

- 植込み型心臓ペースメーカーおよび植込み型除細動器の機器を装着されている方
- 長期間お車を使用しないとき、または機能自体を使用しないとき

機能を停止するには、ドア開閉による方法またはアクセスキーによる方法があります。アクセスキーによる方法は、暗証コード式キーレスエントリーの暗証番号を登録すると使用できます。

☆2-14ページ参照

キーレスアクセス&プッシュスタート機能を停止させた場合でも、電波式リモコンドアロックは作動します。



注意

植込み型心臓ペースメーカーおよび植込み型除細動器の機器を装着されている方は、必ずドア開閉による方法で機能停止または復帰させてください。アクセスキーによる方法は誤操作により機能が復帰する可能性があり、車両側発信アンテナの電波により植込み型心臓ペースメーカーおよび植込み型除細動器の作動に影響を与えるおそれがあります。

☆2-3ページ参照



アドバイス

- 設定はスバル販売店でもできます。詳しくはスバル販売店にご相談ください。
- 機能を停止させた場合、エンジンを始動するときは「アクセスキーが正常に作動しないときのエンジン始動」を参照してください。



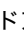
☆8-64ページ参照

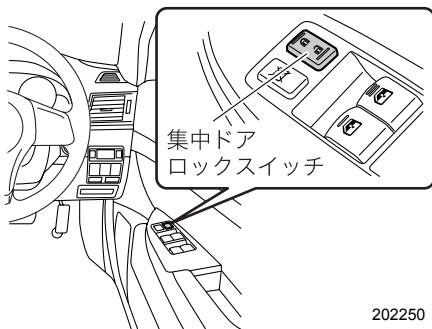
- キーレスアクセス&プッシュスタート機能を停止している場合、暗証コード式キーレスエントリーの暗証番号が消去されると、キーレスアクセス&プッシュスタートの機能が復帰します。

☆2-14ページ参照

●機能を停止させるとき

▼ドア開閉による方法

- ① 運転席に座りドアを閉めます。
- ② 集中ドアロックスイッチの  (解錠) を押します。
- ③ ②の操作後、5秒以内に運転席ドアを開けます。
- ④ ③の操作後、5秒以内にドアを開けたまま集中ドアロックスイッチの  (解錠) を2回押します。
- ⑤ ④の操作後、30秒以内に運転席ドアを「閉める→開ける」の操作を2回行います。
- ⑥ ⑤の操作後、30秒以内にドアを開けたまま集中ドアロックスイッチの  (解錠) を2回押します。
- ⑦ ⑥の操作後、30秒以内に運転席ドアを「閉める→開ける」の操作を1回行います。
- ⑧ ⑦の操作後、5秒以内にドアを閉めます。ブザー（ピー）が鳴り、機能が停止します。



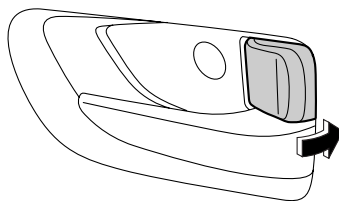
202250

アドバイス

上記の手順④および⑥では、集中ドアロックスイッチをゆっくり押してください。スイッチを押す間隔が短い場合、機能が停止しないときがあります。

▼アクセスキーによる方法

- ① 運転席のドアを開け、ドアロックノブを後ろ側に引きます。



201205

- ② アクセスキーの  ボタンおよび  ボタンを同時に5秒以上押します。
- ③ ブザー（ピー）が鳴り、機能を停止することができます。

●機能を復帰させるとき

選択した機能停止手順をもう一度行くと、機能を復帰させることができます。このときブザー（ピッ）が鳴ります。

🏠 アドバイス

どちらの機能停止方法を行ったか分からなくなった場合、プッシュエンジンスイッチを押してください。アクセスキーによる方法で機能を停止した場合、室内ブザー（ポーン）が鳴ります。ドア開閉による方法の場合、ブザーは鳴りません。

キーレスアクセスによる施錠・解錠

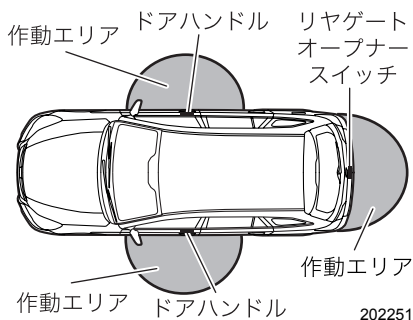
キーレスアクセスはアクセスキーを携帯することにより、全てのドアとリヤゲートの施錠および解錠、トランクの解錠が行えるシステムです。また、施錠・解錠については従来どおりの電波式リモコンドアロックもアクセスキーのボタン操作で行うことができます。

☆2-19ページ参照

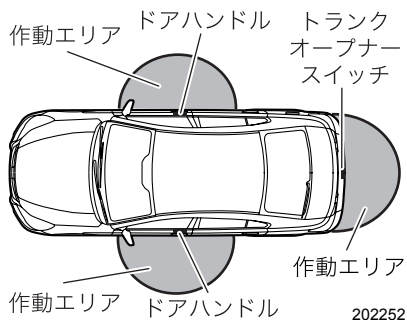
■作動エリア

- ドアおよびリヤゲートの施錠・解錠機能の作動エリアは、前席のドアハンドルとリヤゲートオープナースイッチを中心に約40～80 cmが目安となります。
- トランクの解錠機能の作動エリアは、トランクオープナースイッチを中心に約40～80 cmが目安となります。

<ワゴン>



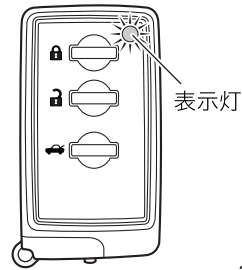
<セダン>



ドアが施錠している状態で前席のドアハンドルの作動エリアに入ると、アクセスキーのLEDの表示灯が点滅します。

キーレスアクセス機能を停止させている場合は、アクセスキーのボタンを押さないとLEDの表示灯は点滅しません。

☆2-7ページ参照



202278

🏠 アドバイス

- エンジンスイッチの電源を OFF にしてからドアの施錠操作を行ってください。電源がOFF以外では、リクエストスイッチまたはアクセスキーのボタン操作による施錠はできません。
- 施錠・解錠操作ができるのは、アクセスキーを検知している作動エリアのドアハンドルおよびリヤゲートのオープナースイッチ、リクエストスイッチのみになります。
- 誤作動防止のため、ドアまたはリヤゲートのリクエストスイッチによる施錠操作を行ったときは、約3秒間ドアハンドルまたはリヤゲートオープナースイッチによる解錠ができません。
- 操作が早すぎると施錠・解錠が完了していない場合があります。施錠後は、リヤドアのドアハンドルを操作して確認することをお奨めします。
- アクセスキーを車体に近づけ過ぎるとキーレスアクセス機能がうまく作動しない場合があります。作動しないときは少し離れて操作をやり直してください。
- アクセスキーを地面近くや地面から高い位置に置くと、図示した作動エリア内でもキーレスアクセス機能がうまく作動しない場合があります。
- アクセスキーが作動エリア内にあれば、アクセスキーを持たない方もキーレスアクセス機能を操作できます。ただし、施錠・解錠操作ができるのは、アクセスキーを検知している作動エリアのドアハンドルおよびリヤゲートのオープナースイッチ、リクエストスイッチになります。
- アクセスキーの状態、周囲の電波状況によってキーレスアクセス機能が正常に作動しない可能性があります。このような場合は、「アクセスキーが正常に作動しないとき」を参照してください。

☆8-63ページ参照

- アクセスキーが車内にある場合は施錠できません。但しアクセスキーの状態、周囲の状況によって施錠しアクセスキーを閉じ込める可能性があります。施錠する際はアクセスキーを持っていることを確認してください。

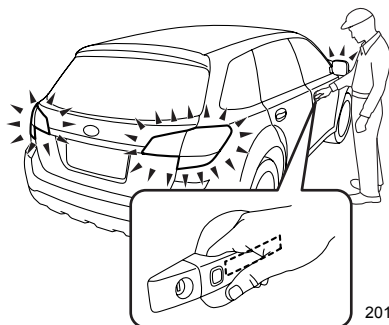
- アクセスキーの電池が消耗しているときや、強い電波、ノイズのある場所（例：TV塔や発電所、放送局、大型ディスプレイ、空港、無線機器使用場所など）、携帯電話通話中は、作動エリアが狭くなる場合や、作動しないことがあります。このような場合は、「アクセスキーが正常に作動しないとき」を参照してください。

☆8-63ページ参照

- ドア(リヤゲート含む)が開いているときは施錠できません。全てのドアおよびリヤゲートを閉めてから、施錠操作を行ってください。
- 手袋をつけてドアハンドルを握った場合、解錠が遅れたり、解錠できないことがあります。
- アクセスキーが作動エリア内にある場合、洗車や大雨などでドアハンドルに大量の水がかかったときは、ドアが解錠することがあります。解錠された場合は、施錠してください。ただしドアの開閉操作がない場合は、約30秒後に自動施錠されます。

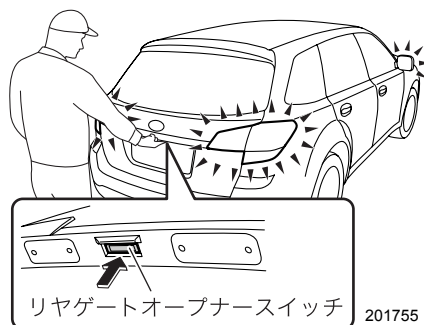
■ 解錠

アクセスキーを携帯し、ドアハンドルを握ります。全てのドア（リヤゲート含む）が解錠します。このときブザーが2回鳴り、同時に非常点滅灯（ハザードランプ）が2回点滅します。



● リヤゲートからの解錠（ワゴン）

アクセスキーを携帯し、リヤゲート中央のリヤゲートオープナースイッチを押します。リヤゲートと全てのドアが解錠し、リヤゲートが開きます。このときブザーが2回鳴り、同時に非常点滅灯（ハザードランプ）が2回点滅します。



●トランクの解錠 (セダン)

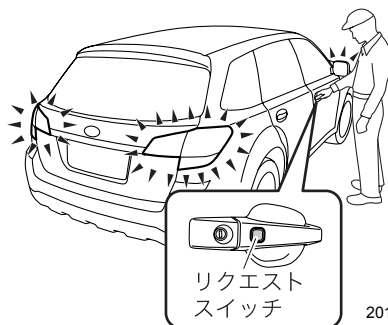
アクセスキーを携帯し、トランクオープナースイッチを押します。トランクが解錠し、開きます。このときブザーが2回鳴り、同時に非常点滅灯 (ハザードランプ) が2回点滅します。



201754

■施錠

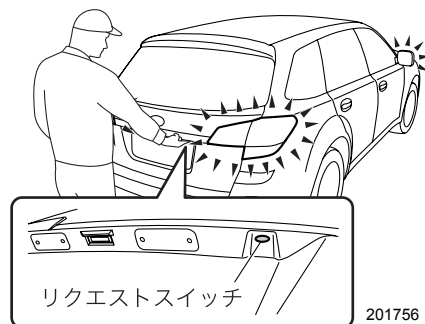
アクセスキーを携帯し全てのドア (リヤゲート含む) を閉めてからドアハンドルのリクエストスイッチを押します。全てのドアが施錠します。このときブザーが1回鳴り、同時に非常点滅灯 (ハザードランプ) が1回点滅します。



201799

●リヤゲートからの施錠 (ワゴン)

アクセスキーを携帯し全てのドアを閉めてから、リヤゲートオープナー右端のリクエストスイッチを押します。リヤゲートと全てのドアが施錠します。このときブザーが1回鳴り、同時に非常点滅灯 (ハザードランプ) が1回点滅します。



201756

🏠 アドバイス

- 誤作動防止のため、ドアまたはリヤゲートのリクエストスイッチによる施錠操作を行ったときは、約3秒間ドアハンドルまたはリヤゲートオープンスイッチによる解錠ができません。
- 半ドアで施錠操作を行った場合はブザーが5回鳴り、同時に非常点滅灯(ハザードランプ)が5回点滅し、いずれかのドア(リヤゲート含む)およびトランクが開いていることをお知らせします。

■ その他の機能

● オフディレイ機能

ドアおよびリヤゲートが閉まっているとき、次の操作をすると室内ランプが一旦点灯し、徐々に消灯していきます。

- ルームランプ、スポットマップランプ(スイッチがDOOR位置の時)
 - ー 解錠またはドア(スポットマップランプはリヤゲート除く)を開けて閉めたとき
 - ー アクセスキーを携帯し車両に近づいたとき
- カーゴルームランプ(スイッチがDOOR位置の時)
 - ー リヤゲートを開けて閉めたとき

点灯中次の操作をすると、室内ランプは消灯します。

- リクエストスイッチを押して施錠した場合
- アクセスキーの🔒ボタンを押して施錠した場合
- プッシュエンジンスイッチを押してAccまたはONにした場合

● 自動施錠

解錠してから30秒以内にドアまたはリヤゲートを開けなかった場合は、自動的に施錠されます。自動施錠する約5秒前よりブザーでお知らせします。

このとき、盗難警報装置も作動します。

● 節電機能

アクセスキーの電池と車両のバッテリー保護のため、以下の場合キーレスアクセス&プッシュスタートを停止します。

- 全てのドア(リヤゲート含む)を施錠した状態で2週間以上キーレスアクセス&プッシュスタートおよび電波式リモコンドアロックを使用しない場合
- 全てのドア(リヤゲート含む)を施錠した状態で作動エリア内にアクセスキーを10分以上放置した場合

▼ 復帰方法

以下のいずれかを行うとキーレスアクセス&プッシュスタートは復帰します。

- ドア(リヤゲート含む)のリクエストスイッチを押して施錠する。
- 電波式リモコンドアロックで解錠または施錠する。

●ユーザーカスタマイズ機能

スバル販売店で次の機能の設定を変更することができます。

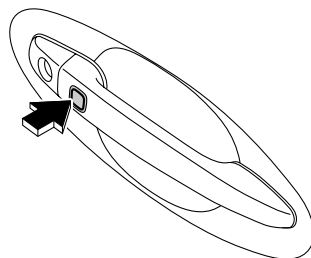
- 解錠時や施錠時に点滅する非常点滅灯（ハザードランプ）の作動あり/作動なし
- 解錠時や施錠時に鳴るブザーの作動あり/作動なし
- 室内ランプのドア運動の作動あり/作動なしおよび点灯時間の設定
- 自動施錠の作動あり/作動なしおよび自動施錠されるまでの時間の設定

☆1-2ページ参照

■暗証コード式キーレスエントリーによる解錠

運転席ドアが施錠されているとき、運転席のドアのリクエストスイッチを押すことによりキーを使わず、全てのドアを解錠することができます。

☆2-16ページ参照



201841




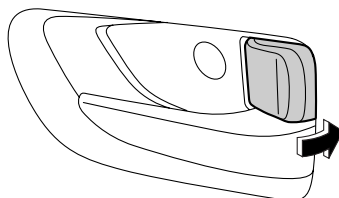
アドバイス

暗証コード式キーレスエントリーはキーを室内に置き忘れたときなどに便利です。5ケタの暗証番号（シークレットナンバー）の登録をお奨めします。

●暗証番号の登録方法

【準備】

- ① 運転席ドアを解錠状態にします。
- ② 運転席ドアを開けます。
- ③ 運転席のドアロックノブを後側へ引きまします。
- ④ 運転席ドアのリクエストスイッチを6秒間押し続けます。
- ⑤ ブザーが鳴り始めます。
- ⑥ ブザーが鳴っている最中にアクセスキーの  ボタンを押すとブザーが止まり準備完了です。（ブザーは30秒間鳴り続けます）



201205

🏠 アドバイス

アクセスキーが車外にある場合、リクエストスイッチを押すと室外ブザー（ピッピッピッピッ）が鳴ることがありますが、そのままスイッチを押し続けてください。室外ブザーの後に手順⑤のブザーが鳴り始めます。

【登録】

登録例32468の場合

- ① 運転席ドアのリクエストスイッチを3回押して、ブザー（ピッ）が1回鳴るのを待ちます。
- ② リクエストスイッチを2回押して、ブザー（ピッ）が1回鳴るのを待ちます。
- ③ リクエストスイッチを4回押して、ブザー（ピッ）が1回鳴るのを待ちます。
- ④ リクエストスイッチを6回押して、ブザー（ピッ）が1回鳴るのを待ちます。
- ⑤ リクエストスイッチを8回押します。
- ⑥ ブザーが断続的に鳴り始めてから約30秒以内に再度手順①から⑤までの操作を行います。
- ⑦ ブザー（ビー）が約1秒間鳴ったら登録完了です。

🏠 アドバイス

- 登録操作を間違えた場合は、一度運転席ドアを閉めて登録をキャンセルしてください。その後【準備】の①から登録操作を始めてください。
- 盗難防止のため00000、11111、22222～99999、12345の登録はできません。
また、車の登録番号や11122、12121などの簡単なものは避けてください。
- 0を登録するときは10回リクエストスイッチを押してください。
- 22222の登録操作をすると暗証番号が消去されます。以降新しい暗証番号を登録するまで暗証コードでの解錠はできなくなります。
- 新しい暗証番号を登録したら必ず解錠することを確認してください。
- キーレスアクセス&プッシュスタート機能を停止している場合、暗証コード式キーレスエントリーの暗証番号が消去されると、キーレスアクセス&プッシュスタートの機能が復帰します。

☆2-8ページ参照

- 次の場合は、「暗証番号の登録方法」の手順で暗証番号を再登録してください。
 - － 暗証番号を忘れてしまった
 - － 暗証番号を変更したい

●解錠方法

登録の①～⑤と同じ手順でリクエストスイッチを押します。

アドバイス

- 暗証コード式キーレスエントリーにより解錠する場合、アクセスキーが作動エリア内にあるときは解錠できません。この場合は、キーレスアクセスにより施錠動作を行います。

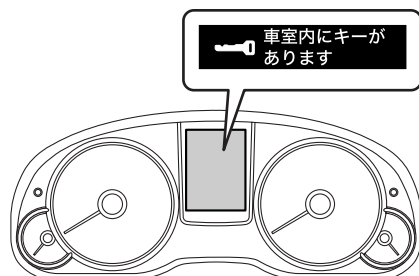
☆2-12ページ参照

- エンジンスイッチがAccまたはONの状態では、暗証コード式キーレスエントリーによる解錠はできません。
- 解錠中に操作を間違えた場合は、5秒以上待って最初からやり直してください。
- 盗難対策として連続5回操作ミスをするるとブザーが鳴り、5分間操作を受け付けません。

■警告音および警告表示

キーレスアクセス & プッシュスタートでは誤操作や盗難を防止するため、警告音やメーター内のマルチインフォメーションディスプレイの表示により警告します。

この場合は適切な処置を行ってください。



202253

●警告一覧表

警告などを検知すると、メーター内のマルチインフォメーションディスプレイに割り込み画面が表示されます。

☆3-43ページ参照

室内ブザー 警報	室外ブザー 警報	状況	対処方法
ポーン, ポーン,… (断続)	—	セレクトレバーが[P]でエンジンスイッチの電源がAccのとき、運転席ドアを開けた。	運転席ドアを閉めてから電源をOFFにしてください。 ※車両から離れるときは必ず電源をOFFにしてください。
		運転席ドアが開いているとき、電源をOFFにした。	運転席ドアを閉めてください。
ポーン	ピー (2秒間)	閉じ込み防止警告 車内にアクセスキーが放置されている状態で「キーを使わない車外からの施錠」(2-23ページ参照)により、いずれかのドアを施錠しようとした。	アクセスキーを車外に持ち出した上でドアの施錠操作を行ってください。 ※室内にアクセスキーがある状態ではドアの施錠操作はできません。 ※警告ブザーとともに全てのドアが解錠されます。
—	ピー (2秒間)	トランク閉じ込み警告 全てのドアが施錠されている状態(もしくは自動施錠のカウント中)で、トランクにアクセスキーを放置したままトランクを閉めた。 (セダンのみ)	トランクからアクセスキーを取り出した上でトランクを閉めてください。 ※警告ブザー後、トランクオープンスイッチを押せばトランクを解錠することができます。
		キー置き忘れ警告 電源がOFFのとき、アクセスキーが車内にある状態でリクエストスイッチを押した。	アクセスキーを車外に持ち出した上でドアの施錠操作を行ってください。 ※室内にアクセスキーがある状態ではドアの施錠操作はできません。
—	ピッピッピッ ピッピッ (5回)	半ドア警告 電源がOFFのとき、いずれかのドア(リヤゲート含む)が開いている状態で、リクエストスイッチまたはアクセスキーの🔒ボタンを押した。	ドアを確実に閉めて施錠操作を行ってください。 ※いずれかのドア(リヤゲート含む)が開いている状態では施錠できません。
ポーン	ピー—— (最長 60秒間)	電源切り忘れ警告 セレクトレバーが[P]で電源がOFF以外のとき、アクセスキーを携帯した状態でリクエストスイッチを押した。	アクセスキーを車内に戻すか、電源をOFFにしてください。 ※電源をOFFにしないとドアの施錠操作はできません。

運転する前に

次ページへ →


⇒前ページより

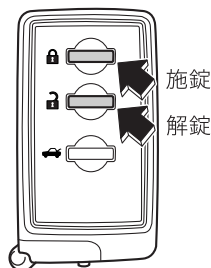
室内ブザー 警報	室外ブザー 警報	状況	対処方法
ポーン	ピッピッピッ (3回)	キー持ち出し警告 セレクトレバーが[P]で電源がOFF以外するとき、アクセスキーを携帯した状態で車外に出て運転席ドアを閉めた。	電源をOFFにした上で車外に出てください。
		同乗者のキー持ち出し警告 電源がOFF以外で同乗者がアクセスキーを車外に持ち出し、運転席以外のドアを閉めた。	アクセスキーを車内に戻すか、電源をOFFにしてください。
ピー—— (連続)	ピー—— (連続)	電源がOFF以外でセレクトレバーが[P]以外するとき、アクセスキーを携帯した状態で車外に出て運転席のドアを閉めた。	セレクトレバーを[P]にし、電源をOFFにした上で車外に出てください。 ※電源がONでセレクトレバーが[R]のときは、[R]のブザーが優先されます。
ピー—— (連続)	—	セレクトレバー位置警告 電源がOFF以外でセレクトレバーが[P]以外するとき、運転席ドアを開けた。	セレクトレバーを[P]にし、電源をOFFにした上で車外に出てください。
ポーン、 ポーン、… (約7秒間)	—	キー無し警告 車内にアクセスキーがない状態で走行した。	アクセスキーを携帯して走行してください。

電波式リモコンドアロックによる施錠・解錠

アクセスキーのボタンを押すと電波により、車から離れたところから全てのドア（リヤゲート含む）の施錠・解錠およびトランクの解錠ができます。


■解錠

車のまわりからアクセスキーの  ボタンを押すと全てのドア（リヤゲート含む）が解錠します。このときブザーが2回鳴り、同時に非常点滅灯（ハザードランプ）が2回点滅します。




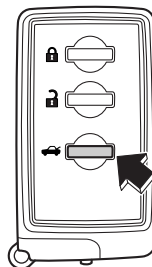
202422

■施錠

車のまわりからアクセスキーの  ボタンを押すと全てのドア（リヤゲート含む）が施錠します。このときブザーが1回鳴り、同時に非常点滅灯（ハザードランプ）が1回点滅します。


■トランクの解錠（セダン）

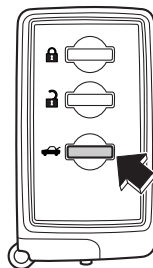
車のまわりから  ボタンをトランクが開くまで押します。このときブザーが2回鳴り、同時に非常点滅灯（ハザードランプ）が2回点滅します。



202281

■リヤゲートの解錠（ワゴン）

車のまわりから  ボタンを押すとリヤゲートが解錠します。このときブザーが2回鳴り、同時に非常点滅灯（ハザードランプ）が2回点滅します。



202281

アドバイス

- 車から離れるときは、リヤドアのドアハンドルを引き、半ドアになっていないことを確認してください。
 - 作動距離が不安定になった場合は、電池の消耗が考えられますので早めに電池を交換してください。
- ☆7-16ページ参照
- 半ドアで施錠操作を行った場合はブザーが5回鳴り、同時に非常点滅灯（ハザードランプ）が5回点滅し、いずれかのドア（リヤゲート含む）およびトランクが開いていることをお知らせします。


■その他の機能

●オフディレイ機能

ドアおよびリヤゲートが閉まっているとき、次の操作をすると室内ランプが一旦点灯し、徐々に消灯していきます。

- ルームランプ、スポットマップランプ（スイッチがDOOR位置の時）
 - － 解錠またはドア（スポットマップランプはリヤゲート除く）を開けて閉めたとき
 - － アクセスキーを携帯し車両に近づいたとき
- カーゴルームランプ（スイッチがDOOR位置の時）
 - － リヤゲートを開けて閉めたとき

点灯中次の操作をすると、室内ランプは消灯します。

- リクエストスイッチを押して施錠した場合
- アクセスキーの  ボタンを押して施錠した場合
- プッシュエンジンスイッチを押してAccまたはONにした場合

●自動施錠

解錠してから30秒以内にドアまたはリヤゲートを開けなかった場合は、自動的に施錠されます。自動施錠する約5秒前よりブザーでお知らせします。

このとき、盗難警報装置も作動します。

●ユーザーカスタマイズ機能

スバル販売店で次の機能の設定を変更することができます。

- 解錠時や施錠時に点滅する非常点滅灯（ハザードランプ）の作動あり/作動なし
- 解錠時や施錠時に鳴るブザーの作動あり/作動なし
- 室内ランプのドア連動の作動あり/作動なしおよび点灯時間の設定
- 自動施錠の作動あり/作動なしおよび自動施錠されるまでの時間の設定

☆1-2ページ参照



注意

- 航空機内はアクセスキーなどの無線機器の使用が禁止されています。航空機内ではキーのボタンを押さないでください。
- キーには電子部品が組み込まれています。故障を防ぐため、次のことをお守りください。
 - － ダッシュボードの上など直射日光が当たったり高温になる場所には絶対に放置しないでください。電池の損傷や回路故障の原因になります。
 - － 強い衝撃を与えないでください。
 - － 電池交換時以外は分解しないでください。電池交換の際は電池のショートおよび⊕、⊖の方向に注意してください。
 - － 水にぬらさないでください。水にぬれた場合はすみやかに拭き取り、十分に乾かしてください。



アドバイス

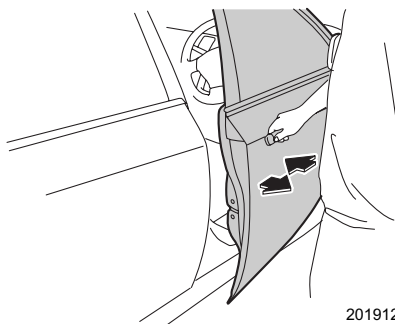
- 電波式リモコンドアロックは車の周囲約1m以内で作動しますが、周囲に強い電波やノイズがある場合（例：TV塔や発電所、放送局、大型ディスプレイ、空港、無線機器使用場所など）は、作動距離が変わることがあります。
- 車を離れるときは、リヤドアのドアハンドルを引いて施錠を確認してください。
- 電波式リモコンドアロックはドアまたはリヤゲートが開いているときや半ドアの場合、作動しません。

ドア

■ ドアの開閉

ドアを開けるときは、ドアハンドルを手前に引きます。

ドアを閉めるときは、確実に閉め、半ドアになっていないことを確認してください。



201912

⚠ 注意

- ドアを開けるときは周囲の安全を充分に確認してください。不用意に開けると後続車、自転車、オートバイなどにぶつかることがあります危険です。
- ドアは確実に閉めてください。半ドアでは開くことがあります危険です。
- ドアを閉めるときは、手や指などを挟まないようにご注意ください。

🏠 アドバイス

- ドアハンドルを操作するときには、ドアハンドルに指・爪などを挟まないよう気をつけてください。
- 車から離れる場合はエンジンを止め、キーを持っていることを必ず確認してからドアを施錠してください。
- 施錠しても車内に貴重品などを置かないようにしてください。
- 乗車中の施錠、解錠については次のような特徴がありますので、状況に合わせて選択してください。
 - － 施錠している場合は、お子さまなどの同乗者が誤ってドアを開けることを防いだり、停車時に車外からの不意の侵入者を防ぎます。また、シートベルトの着用と併せ、事故時に車外に投げ出される可能性が少なくなります。
 - － 解錠している場合は、万一の事故のとき車外からの救援活動が受けやすくなります。

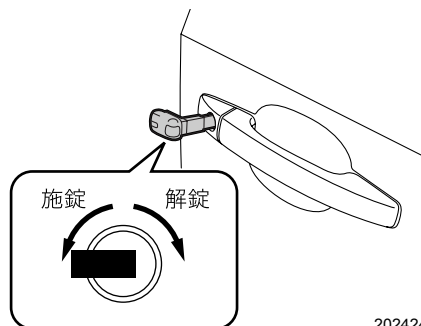
■車外からのキーによる施錠・解錠

●ドア

メカニカルキーを確実に差し込んで車の後ろ側に回すと施錠され、前側に回すと解錠されます。

メカニカルキーは、アクセスキーから取り出して使用します。

☆8-63ページ参照



202424

運転する前に

🏠 アドバイス

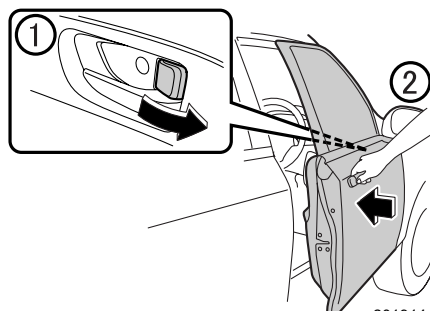
- 車外から施錠・解錠できるのは運転席ドアおよびトランク（セダン）だけです。その他のドアはドアロックノブまたは集中ドアロックスイッチで施錠・解錠してください。
- 盗難警報装置を作動させた状態でキーによる解錠を行った場合、盗難警報装置は解除されません。ドアまたはトランクを開けた場合、警報が作動します。
- キーによる施錠では、盗難警報装置は作動しません。

☆2-42ページ参照

■キーを使わない車外からの施錠

●フロントドア

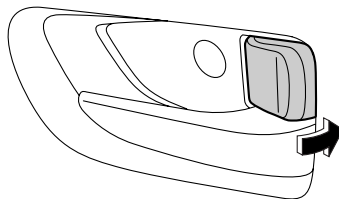
- ① ドアロックノブを後ろ側に引きます。
- ② ドアハンドルを引いたままドアを閉めます。



201914


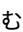
●リヤドア

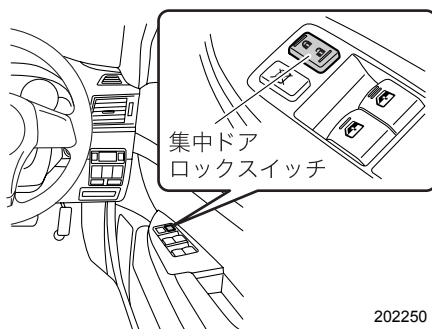
ドアロックノブを後ろ側に引いてドアを閉めます。



201205

■車内からの集中ドアロックによる施錠・解錠

運転席ドアの集中ドアロックスイッチの  (施錠) を押すと全てのドア (リヤゲート含む) が施錠されます。 (解錠) を押すと全てのドア (リヤゲート含む) が解錠されます。



202250




注意

ドアロックノブで運転席ドアを施錠または解錠しただけでは、集中ドアロックは作動しません。必ず集中ドアロックスイッチで施錠または解錠してください。

●キー閉じ込み防止機能

ドアを施錠しないように働き、キーを車内に残したままになることを防止する機能です。この機能は、エンジンスイッチがAccまたはONのときに作動します。

▼キー閉じ込み防止機能が作動するとき

運転席ドアを開けた状態で、集中ドアロックスイッチの  (施錠) を押したとき

▼キー閉じ込み防止機能が作動しないとき

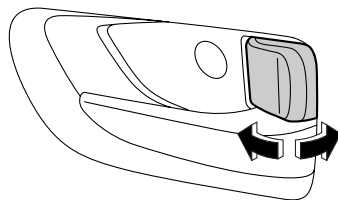
- ドアロックノブで施錠しドアを閉めたとき
- 車外から合いかぎを使い施錠したとき

🏠 アドバイス

車外に出るときには、必ずキーを持っていることを確認して施錠してください。

■車内からのドアロックノブによる施錠・解錠

ドアロックノブを後ろ側に引くと施錠され、前側に押しと解錠します。(施錠されると赤マークが見えなくなります)



201207

運転する前に

■バッテリー上がり防止機能

半ドアなどで次のランプが点灯し続けた場合、バッテリー上がりを防止するため、約20分後に自動的に消灯します。

- ルームランプ（ドア連動時）
- スポットマップランプ（ドア連動時）
- カーゴルームランプ（ワゴン：ドア連動時）
- トランクルームランプ（セダン）

🏠 アドバイス

- 車から離れるときは、必ずドアが確実に閉まっているかを確認してください。
- エンジンスイッチがAccまたはONのとき、この機能は作動しません。

■その他の機能

●ユーザーカスタマイズ機能

スバル販売店で次の機能の設定を変更することができます。

- キー閉じ込み防止機能の作動あり/作動なし
- バッテリー上がり防止機能の作動あり/作動なし

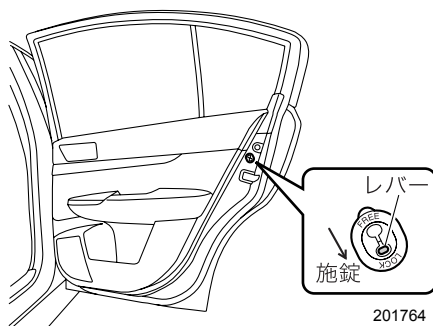
☆1-2ページ参照

チャイルドブローフ

左右のリヤドアにあります。後席にお子さまを乗せたときに使用してください。

■使いかた

チャイルドブローフのレバーを「LOCK」側に動かしてドアを閉めると、車内のドアハンドルではリヤドアを開けられなくなります。解除するときはレバーを「FREE」側に動かしてください。



■チャイルドブローフが働いているときのドアの開けかた

ドアを解錠し、車外からドアハンドルを引いて開けます。

車内から開けるときは、ドアロックノブを解錠にし、ウインドゥを下げ車外のドアハンドルを引いて開けます。


パワーウインドゥ

パワーウインドゥは、エンジンスイッチがONのとき使用できます。

⚠ 警告

- パワーウインドゥが閉まるときには大きな力が働きます。挟まれると危険ですので閉める前に窓から顔や手を出していないことを確認してください。
- 挟まれると危険ですので小さなお子さまには操作させないでください。
- お子さまを乗せるときにはロックスイッチをロック状態にしておいてください。お子さまがウインドゥスイッチをいたずらして手や首を挟むことを防止します。

☆2-29ページ参照

 **注意**

- ウィンドウの全閉、全開後に同じ方向にスイッチを押し続けしないでください。パワーウィンドウの故障の原因になります。
- 車両から離れる場合は、必ずお子さまも一緒にお連れください。お子さまのいたずらなどによる誤操作で、思わぬ事故につながるおそれがあります。

 **アドバイス**

次の操作を行うとパワーウィンドウのブレーカーが作動してウィンドウの開閉ができなくなることがあります。

- ウィンドウを全閉または全開にした後、スイッチを同じ方向へ数秒間操作し続ける。
- 3席以上のウィンドウを全閉または全開にした後、それぞれのスイッチを同時に同じ方向へ操作し続ける。

この場合、ブレーカー復帰後に必ずパワーウィンドウの初期設定を行ってください。初期設定がされていないと、自動全開（全閉）およびウィンドウ反転機能は作動しません。

☆2-30ページ参照

■スイッチの操作

●ウインドウの開閉

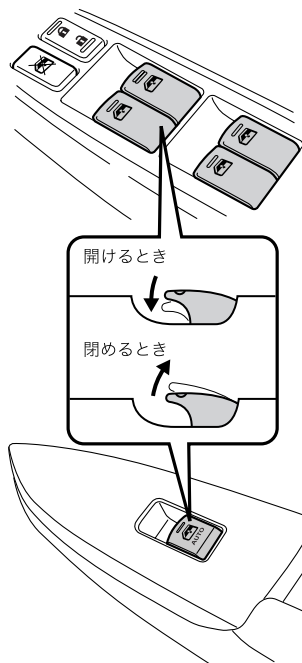
スイッチを軽く操作している間、作動します。
強く操作すると、自動で全開（全閉）します。

開けるとき：

- スwitchを軽く押します。押している間ウインドウが下降します。
- スwitchを強く押すと自動で全開になります。途中でウインドウの下降を停止させるときは、スwitchを軽く引き上げます。

閉めるとき：

- スwitchを軽く引き上げます。引き上げている間ウインドウが上昇します。
- スwitchを強く引き上げると自動で全閉になります。途中でウインドウの上昇を停止させるときは、スswitchを軽く押します。



202254

🏠 アドバイス

バッテリー交換やヒューズ交換などで、バッテリーとの接続が断たれたときは、必ずパワーウインドウの初期設定をしてください。
初期設定がされないとウインドウは自動で全開（全閉）しません。
☆2-30ページ参照

●オフディレイ機能（エンジンスイッチOFF後の作動）

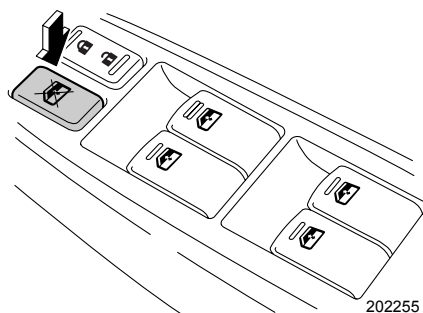
エンジンスイッチをONからOFFにした後でも、約30秒間はウインドウを昇降することができます。ただし、その約30秒の間に運転席のドアを開けて閉めると、ウインドウの昇降ができなくなります。

🏠 アドバイス

昇降ができる状態のときは、スswitchの照明が点灯しています。

● ロックスイッチ

ロックスイッチを押すと助手席と後席のウィンドウは開閉できなくなります。(ロック状態)



アドバイス

ロック状態のときは、助手席と後席のスイッチの照明が消灯します。

■ ウィンドウ反転機能

ウィンドウが自動全閉中、窓枠とウィンドウとの間に異物の挟み込みを感知すると、ウィンドウの上昇が停止し、自動で少し下降し止まります。



注意

ウィンドウを確実に閉めるため、閉めきる直前の部分では、挟み込みを感知しない領域があります。指など挟まないようにしてください。



アドバイス

- 環境、走行条件により異物を挟んだときと同じ衝撃がウィンドウに加わるとウィンドウ反転機能が作動することがあります。
- ウィンドウ反転機能が作動した後、数秒間はスイッチを操作してもウィンドウの操作をすることができません。
- バッテリー交換やヒューズ交換などで、バッテリーとの接続が断たれたときは、必ずパワーウィンドウの初期設定をしてください。初期設定がされないと、ウィンドウ反転機能が作動しません。

■パワーウィンドウの初期設定

バッテリー交換やヒューズ交換などで、バッテリーとの接続が断たれたときは、必ずパワーウィンドウの初期設定を行ってください。パワーウィンドウの初期設定がされていないと、次の機能は作動しません。

- ウィンドウの自動全開（全閉）
- ウィンドウ反転機能
- 運転席からの助手席および後席ウィンドウのリモート操作

●初期設定のしかた

運転席、助手席および後席それぞれのドアにあるスイッチで行います。

- ① ドアを閉め、エンジンスイッチをONにします。
- ② ウィンドウスイッチを下に押し、半分くらいまでウィンドウを開けます。
- ③ ウィンドウスイッチを上を引け、ウィンドウを全閉にします。全閉後、約 1 秒間スイッチを上を引け続けます。

フューエルリッド（燃料補給口）

メーターの燃料計にフューエルリッド（燃料補給口）が右側にあることを示す表示があります。

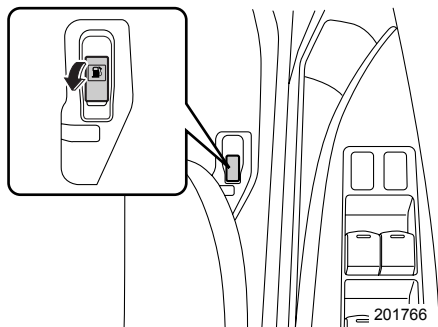


300826

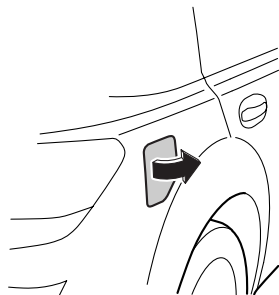
	使用燃料	タンク容量
ターボ車	無鉛プレミアム（無鉛ハイオク）ガソリン	約65L
ターボ車以外	無鉛レギュラーガソリン	

■フューエルリッドの開閉

開けるときは、運転席右下にあるフューエルリッドオープナーレバーを引き上げます。



201766

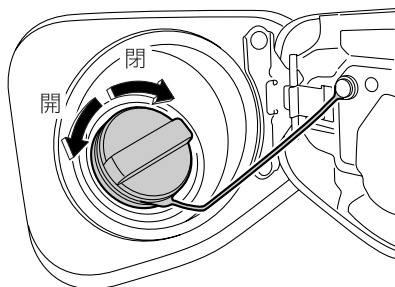


201767

閉めるときは、ロックするまでフューエルリッドを手で押し付けてください。

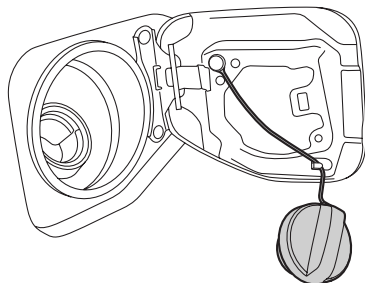
■フューエルキャップの開閉

フューエルキャップを左に回して開けます。
給油後は、「カチッ」と音がするまで右に回して閉めます。



201768

フューエルキャップを外したときは、キャップについているコードをフューエルリッド内側のフックにかけます。



201769

警告

給油時には必ず次のことをお守りください。

- ガソリンは非常に引火しやすいため、タバコなど一切の火気は厳禁です。
- エンジンは必ず止めてください。
- フューエルキャップを開けるときはゆっくり回し、燃料タンク内の圧力を下げてから外してください。急に開けると燃料が補給口から吹き返すおそれがあります。
- フューエルキャップは確実に閉めてください。閉まっていないと走行中に燃料が漏れて火災につながるおそれがあります。
- 静電気除去キャップを採用していますので、フューエルキャップは車に合ったスバル純正品を使用してください。

☆1-27ページ参照

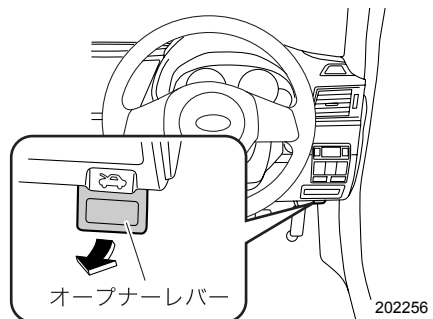
注意

セルフ給油のときは、給油ガンが自動停止した時点で止めてください。

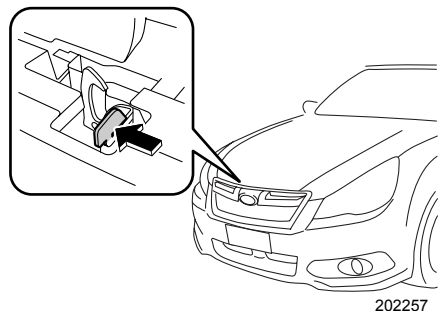
ボンネット

■開けるとき

- ① ボンネットのオープナーレバーを引きます。
運転席側のインストルメントパネル右下にあります。



- ② フロントグリルとボンネットのすき間からレバーを左に押し、ロックを外し、ボンネットを持ち上げます。



■閉めるとき

ボンネットをゆっくり降ろし、ボンネットの先端を押さえつけるように閉めます。確実にロックされていることを確認してください。

⚠ 注意

ボンネットを開閉するときには次のことに注意してください。

- 走行後すぐに開けるときには、部品が熱くなっているので、やけどしないように注意してください。
- ボンネットを開けるときにはワイパーアームは起こさないでください。また、ワイパーを作動させないでください。ボンネットとワイパーアームが接触し、ボンネットまたはワイパーアームを傷つけるおそれがあります。
- ボンネットを閉めるときには指や他の物を挟まないよう充分注意してください。
- ボンネットを閉めるときにはボンネットを上から強く押し付けしないでください。ボンネットがへこむことがあります。
- 必ず走行前にボンネットが確実にロックされていることを確認してください。

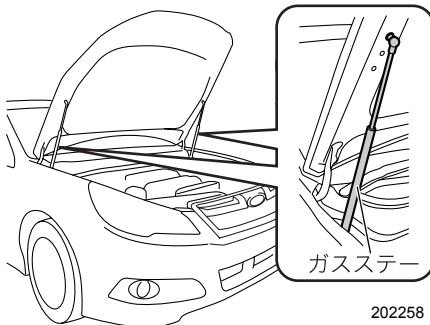
確実にロックされていないまま走行すると、走行中開くことがあり非常に危険です。

- ボンネットにはボンネットを支えるためのガスステーが取り付けられています。ガスステーの損傷や作動不良を防ぐため次のことをお守りください。

ーガスステー部分にうすいビニール袋、テープなどが噛み込まないように注意してください。また、点検や清掃のときにステー部分に傷をつけないように注意してください。ステーのガス抜けにより、ボンネットが自然に閉じてしまう場合があります。

ーボンネットにスパル純正品以外のアクセサリ用品を取り付けしないでください。ボンネットの重量が極端に重くなると、開けたときにステーが支えきれなくなるおそれがあります。

ーステーに手をかけたり、横方向に力をかけたりしないでください。ステーが曲がり、ボンネットが開閉できなくなるおそれがあります。



202258

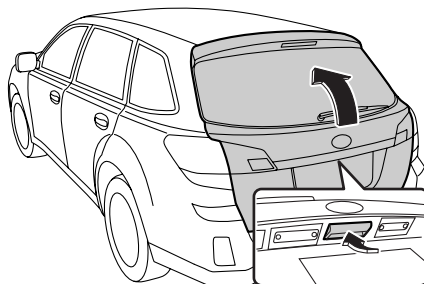
リヤゲート（ワゴン）

リヤゲートは次を操作することで施錠・解錠ができます。

- 電波式リモコンドアロック
- 集中ドアロックスイッチ
- キーレスアクセス機能

■開けるとき

リヤゲートオープナースイッチを押してリヤゲートを少し開けます。手で支えながらゆっくりと最上部（全開位置）まで持ち上げます。



201775

■閉めるとき

リヤゲートをゆっくり下げて、上から手で押さえつけるように閉めます。半ドアでないことを確かめます。

⚠ 注意

- 開閉や荷物の出し入れのとき、リヤゲートが頭や顔にぶつからないように注意してください。
- リヤゲートを閉めるときは、他の人の手（とくにお子さまには気をつけてください）や荷物を挟まないように注意してください。
- エンジンをかけたまま荷物の出し入れをするとき、排気ガスの熱でやけどをしないように注意してください。
- 走行前には、リヤゲートを完全に閉めてください。走行中に開くと荷物が落ちることがあります。
- 走行中や長時間のアイドリングをしているときはリヤゲートを完全に閉めてください。車内に排気ガスが侵入し、一酸化炭素中毒の原因になるおそれがあります。
- リヤゲートを支えているガスステー部にうすいビニール袋、テープなどが噛み込まないように、また、荷物の積み下ろしなどで傷をつけないように注意してください。ステーのガス抜けにより、ゲートが自然に閉じてしまう場合があります。
- リヤゲートにスバル純正品以外のアクセサリ用品を取り付けしないでください。リヤゲートの重量が極端に重くなると、開けたときにステーが支えきれなくなるおそれがあります。

アドバイス

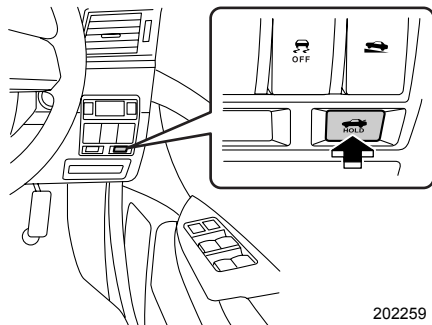
- リヤゲートオープナースイッチを押すと同時にリヤゲートを開けようとした場合、リヤゲートが開かないことがあります。
- キャリアなどに積んだ荷物が当たらないように気をつけて開けてください。
- 傾斜した場所では、平坦な場所よりもリヤゲートの開閉がしにくかったり、急に開閉してしまう場合があります。
- バッテリー上がりや集中ドアロックシステムの故障などでリヤゲートの解錠ができなくなった場合は、車室内から解錠することができます。

☆8-61ページ参照

トランク (セダン)

■車内から開けるとき


トランクオープナースイッチを約1秒以上押します。



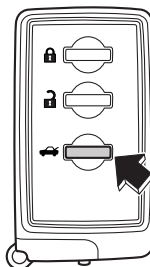
202259

■車外から開けるとき

次の操作で開けることができます。

- アクセスキーの  ボタンを約1.5秒以上押す
- アクセスキーを携帯し、トランクオープナースイッチを押す

☆2-12ページ参照



202281

■閉めるとき

トランクをゆっくり降ろし、トランクを押さえつけるように閉めます。
確実にロックされていることを確認してください。

警告

- 走行するときはトランク内に人を絶対に乗せないでください。急ブレーキをかけたときや衝突したときなどに重大な傷害を受けるおそれがあります。
- トランクは中から開けることができません。お子さまが入らないよう注意してください。閉じ込められると重大な傷害を受けるおそれがあります。

注意

- 走行するときはトランクを完全に閉めてください。開けたまま走行すると車内に排気ガスが侵入し一酸化炭素中毒の原因になるおそれがあります。
- トランクを開けるときにはワイパーアームは起こさないでください。また、ワイパーを作動させないでください。トランクとワイパーアームが接触し、トランクまたはワイパーアームを傷つけるおそれがあります。
- トランクを閉めるときには荷物や手足を挟まないように注意してください。周囲にお子さまがいる場合にはとくに注意してください。また、エンジンをかけたまま荷物の出し入れをするとき、排気ガスの熱でやけどをしないように注意してください。
- トランクを支えているガスステー部にうすいビニール袋、テープなどが噛み込まないように、また、荷物の積み下ろしなどで傷をつけないように注意してください。ステーのガス抜けにより、トランクが自然に閉じてしまう場合があります。
- トランクを閉めるときにはトランクを上から強く押しつけないでください。トランクがへこむことがあります。

アドバイス

- 車から離れるときは盗難防止のため、トランクの中に貴重品を置かないでください。
- トランクの中にキーを置き忘れないようご注意ください。
- トランクルームランプは、トランクを開けると点灯し、閉じると消灯します。長時間開けたままにすると、トランクルームランプが点灯したままとなりバッテリー上がりの原因になります。
- バッテリー上がりやトランクオープナースイッチの故障などでトランクの解錠ができなくなった場合は、キーで解錠することができます。

☆8-62ページ参照

電動ガラスサンルーフ

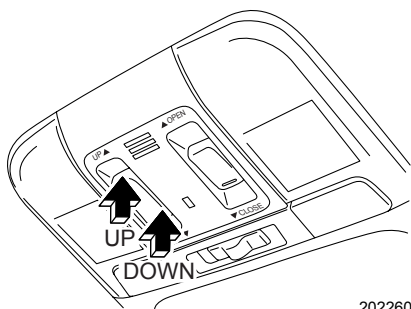
電動ガラスサンルーフは、エンジンスイッチがONのときに作動します。

■チルトアップ・チルトダウン

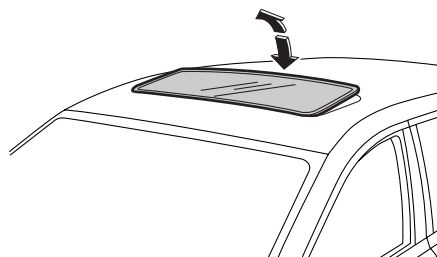
ガラスルーフが全閉のとき、スイッチのUP側を押します。ガラスルーフの後端が上昇（チルトアップ）し停止します。

閉じるときは安全を確認してからスイッチのDOWN側を押し続けます。ガラスルーフが下降（チルトダウン）し、全閉になると停止します。

任意の位置で止めたいときは、スイッチを離します。



202260



201844

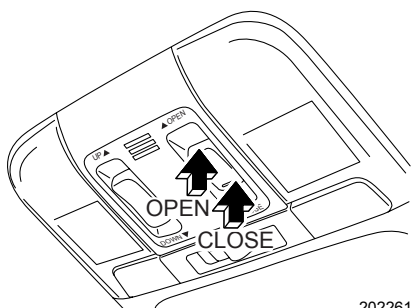
運転する前に

■スライド開閉

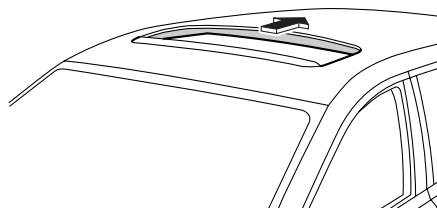
●開けるとき

スイッチのOPEN側を押すとガラスルーフが開きます。ワゴンは全開手前位置で一旦停止します。再度スイッチを押すと全開まで開きます。途中で止めるときは、スイッチのOPEN側、CLOSE側のいずれかを押します。

ガラスルーフがチルトアップしているときは、チルトダウンして完全にガラスルーフを閉じます。



202261



201770

●閉めるとき

スイッチのCLOSE側を押すとガラスルーフが閉まります。途中で止めるときは、スイッチのOPEN側、CLOSE側のいずれかを押します。

警告

- 走行中または一時停止したときに開口部から顔や手、物などを出さないでください。車外の物などに当たったり、万一のとき重大な事故になるおそれがあり危険です。とくにお子さまには気をつけてください。
- サンプルーフを開閉するときは、手や首を挟まないように安全を充分確認してください。とくにお子さまには気をつけてください。
- 走行中または一時停止したときに開口部のふちに腰掛けたりしないでください。万一のとき投げ出されることがあり危険です。

注意

- 停車中、開口部のふちに腰掛けたり、荷物をのせるなど大きな力を加えないでください。ルーフがへこむことがあります。
- 全開または全閉になったらスイッチを押し続けしないでください。サンプルーフモーターの損傷の原因になります。

アドバイス

- ワゴンは全開で走行すると、車速によって「ポッポッポッ」と耳を圧迫するような音が発生します。一旦停止位置で使用すると圧迫音が軽減します。
- 車から離れるときや洗車するときは、サンプルーフが完全に閉じていることを確かめてください。
- 雨の後や洗車した後開けるときは、サンプルーフ上の水を拭き取ってください。室内に水が入ることがあります。
- 降雪後は、サンプルーフ上の雪を取り除いてから開けてください。
- キャリアなどを取り付けたときは、のせた荷物に当たらないように気をつけてください。

●サンルーフ反転機能

閉じるときに、窓枠とサンルーフとの間に異物の挟み込みを感知すると、サンルーフの作動が停止し、自動で全開位置まで開きます。

⚠ 注意

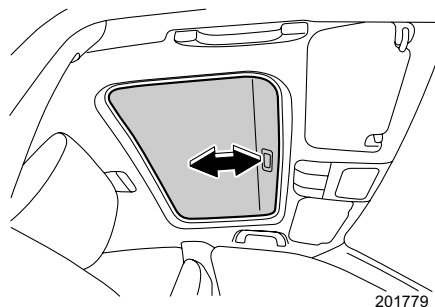
サンルーフを確実に閉めるため、閉めきる直前の部分では、挟み込みを感知しない領域があります。指など挟まないようにしてください。

🏠 アドバイス

環境、走行条件により、異物を挟んだときと同じ衝撃がサンルーフに加わると、サンルーフ反転機能が作動することがあります。

■サンシェード

サンルーフをスライドで開けるときのみ、ガラスルーフと連動します。
サンルーフが全閉のときは、手で開閉できません。



🏠 アドバイス

- サンシェードを開閉するときは、全開か全閉で使用してください。途中で止めて使うと、走行中音が出ることがあります。また、急ブレーキにより閉じることがあります。
- 炎天下で長時間駐車する場合は、サンシェードを閉めてください。サンシェードを開けたままにしておくと、車内が高温になります。

セキュリティシステム

イモビライザー（盗難防止用エンジン始動ロックシステム）

アクセスキーにはイモビライザー機能が装備されています。

キーには、個々の違った識別コードが登録されています。

キーの識別コードが正しければエンジンを始動できますが、未登録のキーや識別コードの異なるキーなどではエンジンを始動することができません。



アドバイス

- イモビライザー機能は車両自体の盗難を防ぐ装置であり、車室内への侵入を防ぐ機能はありません。車から離れるときは必ずドアを施錠してください。
- キーは、最大7つまで登録できます。スペアのキーが必要な場合は、スバル販売店にご相談ください。
- 万一、キーを紛失したときには、盗難を防ぐため紛失したキーの登録を消去するようお願いいたします。登録の消去は、スバル販売店でのみ行えます。スバル販売店にご相談ください。

■セキュリティ表示灯



プッシュエンジンスイッチを押していないときは点滅しています。正規のアクセスキーを携帯し、プッシュエンジンスイッチを押すと消灯します。

正規のアクセスキー以外を携帯し、プッシュエンジンスイッチを押した場合、表示灯は点滅したままでエンジンを始動できません。

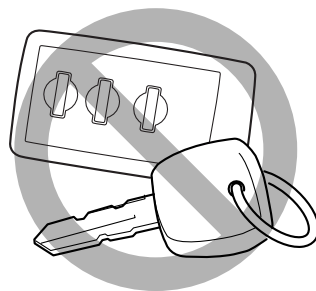


アドバイス

エンジン停止中、エンジンスイッチがAccまたはONでドアを開けるまたは閉めるとセキュリティ表示灯が点滅します。このとき、正規のアクセスキーを携帯していればエンジンを始動できますが、携帯していないときはエンジンの始動はできません。

注意

- イモビライザーはキーと車両の識別コードを電子的に照合します。次のことに注意してください。
 - － 強い磁石の近くにはキーを置かないでください。イモビライザーの誤動作の原因になるおそれがあります。
 - － ダッシュボードの上など高温になる場所にキーを置かないでください。
 - － キーを水にぬらさないでください。
 - － 次のような場合、車両がキーからの信号を正確に受信できず、エンジンの始動ができない場合があります。
 - ① キーに金属製の物が接しているとき
 - ② キーに他のキーの金属部が接しているとき
 - ③ キーが他の車両のイモビライザーシステム用キー（信号発信機内蔵の物）と近いとき
 - ④ キーが他の信号発信機と近いときや接しているとき



202262

- イモビライザーのメンテナンスは不要です。
- システムの改造や取り外しをしないでください。システムが正常に作動しなくなるおそれがあります。

盗難警報装置

キーレスエントリー（キーレスアクセス機能、電波式リモコンドアロック、暗証コード式キーレスエントリー）以外でドア（リヤゲート含む）またはトランクが開けられたとき、または車両が衝撃を受けたとき（ディーラーオプションの衝撃センサー装備車のみ）以下の警報で周囲に異常を知らせます。

- 30秒間、車両ホーンが鳴り、非常点滅灯（ハザードランプ）が点滅します。

☆2-11、2-14、2-19ページ参照

この機能の初期設定は「作動なし」となっています。この機能を使用する場合、警報の設定を「作動あり」に設定してください。

☆2-44ページ参照



注意

盗難警報装置は特定条件で作動し警報などで周囲に知らせる装置であり、盗難を防止するものではありません。

車から離れるときは、車内に金品、貴金属などを置かないでください。





アドバイス

- 30秒間鳴り続けた後も、ドアが開いたままになっている場合、最長3分間、警報が鳴り続けます。また、ドアを閉めると最長30秒後には警報は止まります。
- 一旦、盗難警報装置を監視状態にすると、キーレスエントリー（キーレスアクセス機能、電波式リモコンドアロック、暗証コード式キーレスエントリー）以外では解除できません。

■盗難警報装置を監視状態（警報が作動する状態）にするには

エンジンスイッチをOFFにして、全てのドア（リヤゲート含む）およびトランクを閉めます。以下の操作で施錠すると約30秒の待機時間（監視を行わない状態）の後、監視状態に入ります。

- リクエストスイッチを押す
- アクセスキーのボタンを押す


監視状態に入るとメーター内のセキュリティ表示灯が2回連続の点滅を繰り返します。この方法以外（キーによる施錠、車外からキーを使わず施錠）では盗難警報装置は監視状態に入りません。

☆2-23ページ参照

●セダン


トランクを開けたままで施錠した場合は、監視状態にはなりません。

トランクを閉めてから約30秒待機状態の後、監視状態に入ります。

また、盗難警報装置を作動させた状態で、トランクオープナースイッチまたはアクセスキーのボタンでトランクを開けた場合、監視状態から待機状態へ切り替わります。トランクを閉めると約30秒待機状態の後、監視状態へ戻ります。



アドバイス

- 待機状態中は、セキュリティ表示灯がすばやく点滅します。
- 30秒の待機状態中に次のことを行った場合、監視状態には移りません。
 - －キーレスエントリーでドアを解錠したとき
 - －いずれかのドア（リヤゲートも含む）を開けたとき
 - －アクセスキーを携帯しプッシュエンジンスイッチを押してAccにしたとき
- 30秒の待機時間のあり/なしの設定を変更することができます。


☆1-2ページ参照


- 自動施錠の機能が作動した場合にも盗難警報装置が監視状態に移ります。

☆2-13、2-21ページ参照

- 監視状態のままバッテリーが上がったときは、キーレスエントリーでは解錠できません。メカニカルキーを使用して解錠してください。ただしバッテリーを充電、もしくは新品に交換した際に監視状態で復帰するため、ドアを開けたままにしておいたり、そのままドアを開けると警報が作動します。
- キーレスアクセス機能や電波式リモコンドアロックによる施錠や自動施錠時、ドアを施錠動作の直前で開くと警報が鳴り始める場合があります。

■盗難警報装置の監視状態を解除するには

以下の操作で解錠すると監視状態が解除されます。解除されるとメーター内のセキュリティ表示灯  はゆっくり点滅します。

- アクセスキーの  ボタンを押す、または前席のドアハンドルを握る
- 暗証コード式キーレスエントリーによる解錠操作をする

☆2-14ページ参照

アドバイス

ドアのキーシリンダーにメカニカルキーを差しして解錠、もしくは車内からキーを使わず解錠した場合、盗難警報装置は解除されません。そのままドアを開けてしまうと警報が作動します。

☆2-23ページ参照

■警報を作動させてしまったときには

以下のいずれかの操作をすると解除できます。

- アクセスキーのいずれかのボタンを押す
- アクセスキーを携帯しプッシュエンジンスイッチを押してAccにする

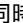
アドバイス

アクセスキーの電池残量が少なくなった場合は、アクセスキーをプッシュエンジンスイッチに近づけてAccにしてください。

☆8-64ページ参照

■警報の設定

盗難警報装置は作動あり/作動なしの設定を切り替えることができます。

- ① 運転席に座り、全てのドア（リヤゲート含む）およびトランクが閉まっていることを確認します。
- ② プッシュエンジンスイッチを押してON（エンジンがかかっていない状態）にします。
- ③ 運転席ドアを開けると同時に集中ドアロックスイッチの （解錠）を押し、10秒間保持すると設定が切り替わります。
- ④ 設定が切り替わるとホーンが鳴り、新しい設定がメーターに表示されます。

警報設定あり：ホーンが1回鳴ります。

メーター表示 “AL ON”

警報設定なし：ホーンが2回鳴ります。


メーター表示 “AL OF”

アドバイス

この設定は、スバル販売店でもできます。

☆1-2ページ参照

■警報の作動履歴

メーター内のセキュリティ表示灯  が点滅して、警報が作動したことを運転者に知らせます。警報が作動した原因により点滅の回数が変わります。

- エンジンスイッチをONにしたとき1秒間点灯した後に、以下の点滅で運転者に知らせます。
 - ドア（リヤゲートを含む）が開けられた場合：5回
 - トランクが開けられた場合：4回
 - 強い衝撃を受けたときまたは、衝撃を何回も受けたとき：2回
(ディーラーオプションの衝撃センサー装備車のみ)
 - 弱い衝撃を受けたとき：1回
(ディーラーオプションの衝撃センサー装備車のみ)



アドバイス

警報の作動履歴は、盗難警報装置を再度監視状態にすると消去されます。

■衝撃センサー（ディーラーオプション）

ディーラーオプションの衝撃センサーが装備されている場合は、車両に衝撃が加えられたときに警報が作動します。

また、センサーの配線が切断した場合にも警報が作動します。

軽い衝撃を受けたときは、短時間のホーンと非常点滅灯（ハザードランプ）の点滅による警告、強い衝撃、または衝撃を何回も受けたときは約30秒間のホーン音と非常点滅灯（ハザードランプ）の点滅による警報が作動します。



アドバイス

- 衝撃センサーは必ずしも全ての破壊行為に対して検知できるものではありません。また、振動が加わらないような破壊行為の場合（脱出用具によるガラス破壊など）は、本センサーでは検知できません。
- また、下記などの振動が車両に加わった場合、警報が鳴る可能性がありますので駐車する場所に応じて警報、衝撃センサーの設定を行ってください。
 - 例) 工事現場からの振動
 - 立体駐車場の振動
 - 電車通過による振動
 - フェリー乗船中の駐車時の振動
 - など
- 衝撃センサーの取り付け・取り外しは、特殊な設定が必要になります。スバル販売店にお申し付けください。
- 衝撃センサーをスバル販売店以外で取り外した場合、センサーの配線が切断されたと判断し、警報が作動します。取り外しはスバル販売店にお申し付けください。
- スバル純正キーレスアクセスアップグレードキット（エンジンスタート機能）でエンジンをかけている間は衝撃センサーの機能は停止します。

■ その他の機能

● ルームランプ点灯

ルームランプのスイッチがDOOR位置にあるとき、警報が作動するとルームランプが点灯します。

この機能の初期設定は「作動なし」となっています。この機能を使用する場合、ルームランプの設定を「作動あり」に設定してください。

● ユーザーカスタマイズ機能

スバル販売店で次の機能の設定を変更することができます。

- 30秒の待機時間のあり/なし
- ルームランプ点灯の作動あり/作動なし
- 衝撃センサーの作動あり/作動なしおよび感度の設定

☆1-2ページ参照

シート

正しい運転（乗車）姿勢

無理のない、正しい運転（乗車）姿勢がとれるようにシートを調整します。ミラーも調整します。そしてシートベルトを正しく装着します。

☆2-63ページ参照

ハンドル操作が
楽にできること
（運転席）

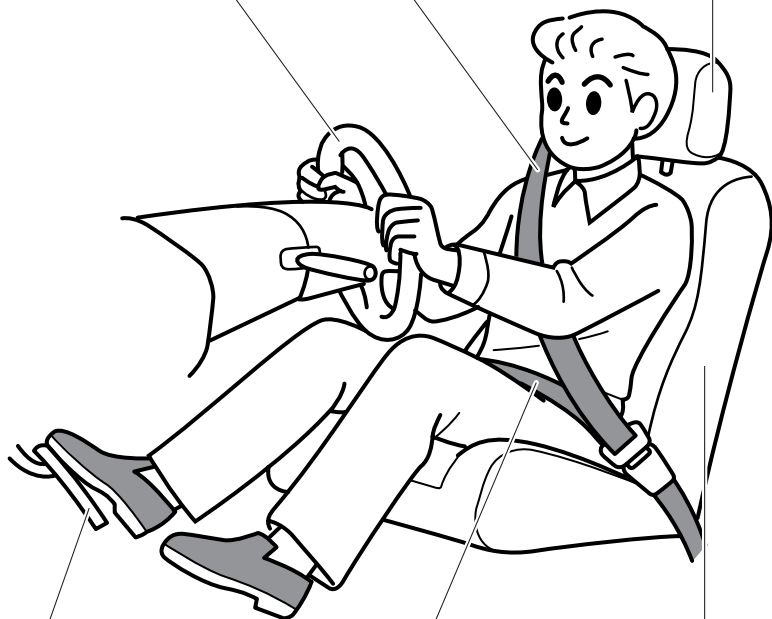
ねじれ、たるみがなく
肩に充分かかること

ヘッドレストの中央が耳の後方にくること
（フロントヘッドレストのみ）

ペダルが充分に
踏み込めること
（運転席）

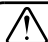
腰骨のできるだけ
低い位置に密着さ
せること

背当てではできるだけ立てて背中を
離さず、深く腰掛けること
（ハンドルに近づき過ぎないこと）




 **警告**

- シートなどを調整するときは、次の事項を必ず守ってください。重大な傷害につながるおそれがあります。
 - － シート調整は、必ず走行を始める前に行ってください。とくに運転席の調整は運転中に行わないでください。加速、減速でシートが動いてペダルに足が届かなくなる、背当てが倒れてハンドルに手が届かなくなる、運転への注意がそれによって運転ミスを起こすなどの重大な事故や傷害につながるおそれがあります。
 - － シートを調整した後はシートを軽くゆさぶり「確実に固定されていること」を確かめてください。不完全なままではシートが動いたり、シートベルトの機能が十分に働かないことがあります。
 - － 走行中は助手席も含めて背当てを必要以上に倒さないでください。万有的时候、シートベルト本来の機能が発揮されないことがあります。
 - － 背当てと背中の中にクッションなどを入れないでください。正しい運転姿勢がとれないため危険です。
 - － フロントシートの下に物を置かないでください。物が挟まってシートが固定されず、思わぬ事故につながるおそれがあります。
 - － ヘッドレストを外したり、固定できる高さを超えての使用は、万有的时候頭や首を保護できず重大な傷害につながるおそれがあります。前席ヘッドレストは、ヘッドレスト中央が耳の後方になるように高さを調整してください。後席ヘッドレストは、格納位置から一段上げた位置で使用してください。
- フロントシートの座面と背当ての間に後席乗員の足をのせたり、物を入れたりしないでください。SRSエアバッグやパワーシートが正常に作動しなくなるなど、重大な傷害につながるおそれがあります。

 **注意**

シートの調整は必ず大人が行い、シートや動いている部分に手や足などを近づけないようにしてください。また、同乗者や荷物にも注意してシート調整を行ってください。手などを挟まれたり、荷物が損傷したりすることがあります。

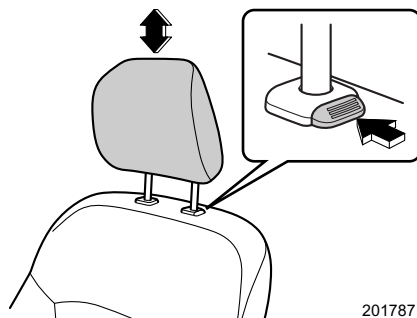
 **アドバイス**

納車時のシートダストカバー（シート汚れ防止用のポリエチレン製カバー）やフロアマットの汚れ防止フィルムは取り外してから使用してください。

フロントシート

■ヘッドレストの高さ調整

- 上げるときはそのまま引き上げます。
- 下げるときは、固定解除ボタンを押したまま押し下げます。
- 取り外すときは固定解除ボタンを押したまま引き抜きます。



201787

警告

- ヘッドレストは確実に取り付けてください。外したり、固定できる高さを超えての使用は、万一のとき頭や首を保護できず重大な傷害につながるおそれがあります。
- ヘッドレスト中央が耳の後方になるように高さを調整してください。
- ヘッドレストの高さ調整は、走行中に行わないでください。思わぬ事故につながるおそれがあります。

アドバイス

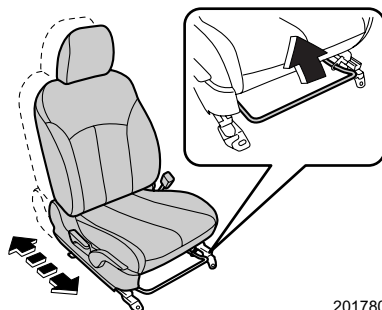
ヘッドレストが天井に当たって取り外しにくいときは、背当てを倒すと取り外せます。

■ マニュアルシート

シートのドア側と下部のレバー操作で調整ができます。

● スライド調整（前後の調整）

下部のレバーを完全に引き上げた状態で前後に動かして調整します。レバーを下ろし、ロックを確認します。



201780

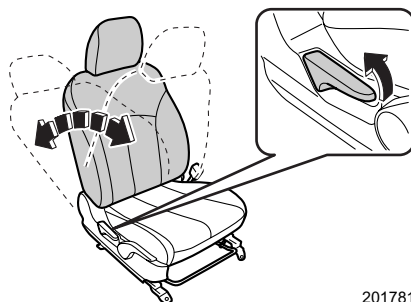


注意

後方にスライドする際には、後席の乗員の足が挟まれないように注意してください。

● リクライニング調整（背当て角度の調整）

レバーを完全に引き上げた状態で背当ての角度を調整します。レバーを下ろし、ロックを確認します。



201781

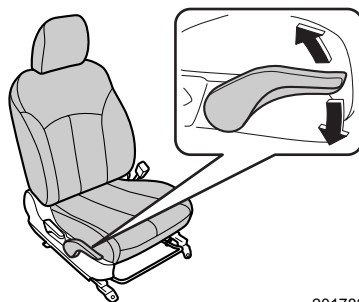


注意

- 調整する際には、レバーとレバーカバー内に指を挟まないよう気をつけてください。
- 背当てをを起こすときは、背当てを押さえながらゆっくりと戻してください。背当てが急に戻り、顔や身体にけがをするおそれがあります。

●上下調整（運転席のみ）

レバーを引くたびに上がります。また、押すたびに下がります。



201782



注意

上下に調整する際には、後席の乗員の足が挟まれないように注意してください。

■パワーシート

シートのドア側のスイッチ操作で調整ができます。



注意

操作するときはスイッチ部に異物を挟まないようにご注意ください。走行中、予期しないときに動くことがあります。



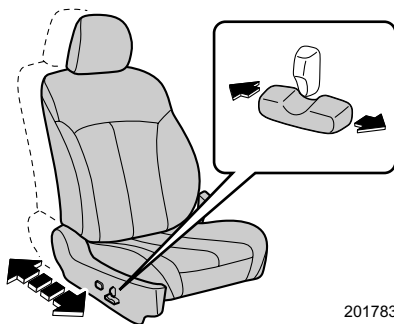
アドバイス

エンジンがかかっているときに調整してください。バッテリー上がりの原因となります。

- 操作するときは背当てに過度な力を加えないでください。故障の原因になります。
- 操作するときは調整できる終点まで移動させたときにスイッチを押し続けしないでください。故障の原因になります。
- シートが人や物に当たった場合、それ以上無理に操作しないでください。故障の原因になります。

●スライド調整（前後の調整）

スイッチ全体を前後に動かして調整します。



201783

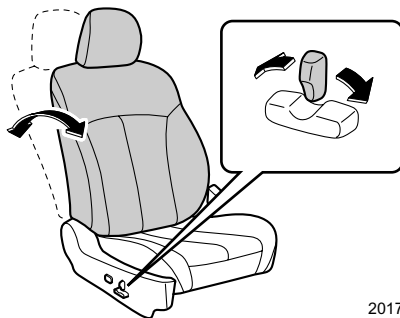


注意

後方にスライドする際には、後席の乗員の足が挟まれないように注意してください。

●リクライニング調整（背当て角度の調整）

リクライニングスイッチを前後に動かして背当て角度を調整します。



201784

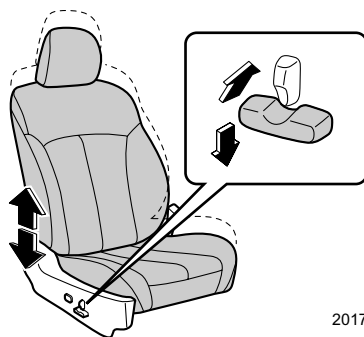


アドバイス

リクライニング調整中は、リクライニング調整と他の調整を同時に行わないでください。

●上下調整

スイッチの後ろ側を上下に動かしてシートの高さを調整します。



201785

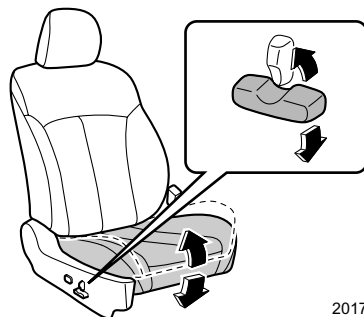


注意

上下に調整する際には、後席の乗員の足が挟まれないように注意してください。

●座面前側の高さ調整

スイッチの前側を上下に動かして前側の高さを調整します。

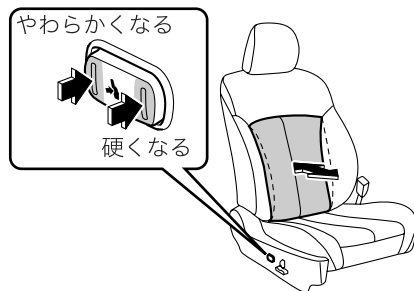


201786

■ランバーサポート

●腰部支え調整

スイッチの前側を押すと腰部を支える背当ての一部が硬くなります。スイッチの後ろ側を押すとやわらかくなります。無段階で調整することができます。



201788

■メモリーシート

好みのシート位置を登録させることができます。運転席ドア内側にある「1」または「2」のボタンおよびアクセスキーごとにシート位置を登録し、それぞれのシート位置を呼び出すことができます。

次のシート位置が登録できます。

- シートの前後位置
- 背当ての角度
- シートの高さ
- 座面前側の高さ

●登録のしかた

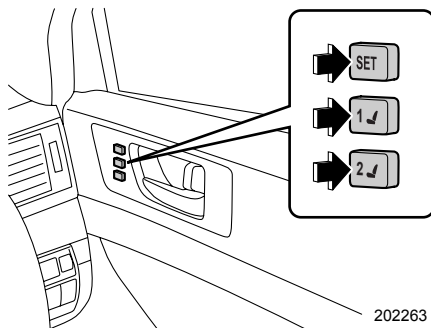
エンジンスイッチがOFFでセレクトレバーがPのとき登録できます。

▼準備

運転席ドアを閉め、シートをお好みの位置に調整します。


▼運転席ドア内側のボタンごとに登録するとき

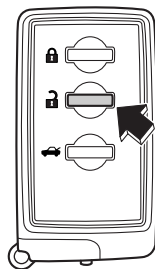
- ①「SET」ボタンを押しながら、「1」または「2」のボタンを長押しします。
- ②ブザー（ピッ）が鳴り、シート位置が登録されます。



202263


▼アクセスキーごとに登録するとき

- ①「SET」ボタンを押しながらアクセスキーの  ボタンを押します。
- ② 解錠のブザーとともにブザー（ピッ）が鳴り、シート位置が登録されます。



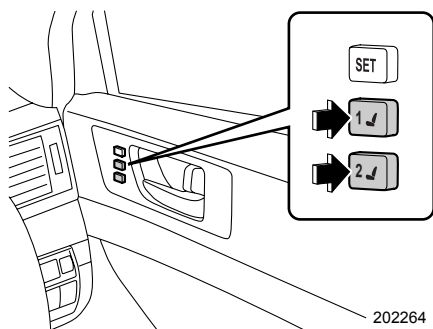
202282

●呼び出ししかた

セレクトレバーが  のとき操作できます。


▼運転席ドア内側のボタンで呼び出すとき

- ① エンジンスイッチを ON にし、「1」または「2」のボタンを押すとブザーが鳴り（ピッ）、シートが登録位置に動きます。シートが登録位置まで動くと、ブザー（ピー）が鳴ります。



202264

▼アクセスキーで呼び出すとき

- ① 登録済のアクセスキーを携帯します。
- ② ドアが施錠された状態で、アクセスキーの  ボタンを押す、または運転席ドアのドアハンドルを握って解錠します。
- ③ 運転席ドアを開けるとブザーが鳴り（ピッ）、シートが登録位置に動きます。
- ④ シートが登録位置まで動くと、ブザー（ピー）が鳴ります。

●呼び出し中止のしかた

次のいずれかを押すと、呼び出し動作を中止します。

- パワーシート調整スイッチ
- 「SET」ボタン
- 「1」または「2」のボタン

●消去のしかた

▼アクセスキーに登録したシート位置

運転席のドアを確実に閉め、次の操作を行います。

- ①「SET」ボタンを押しながらアクセスキーの🔒ボタンを押します。
- ②ブザー（ピー）が鳴り、シート位置が消去されます。

警告

- シート位置の登録、呼び出しおよび消去は、運転前に行ってください。
- 正しいシート位置で運転してください。シート位置が適切でない場合、運転に支障が生じる場合は、シートベルトの効果も低下し重大な傷害におよぶか、最悪の場合死亡につながる事故が発生するおそれがあります。

注意

- シート位置の呼び出し時に異常を感じたときは、以下のいずれかを押してシートの呼び出しを停止してください。
 - － パワーシート調整スイッチ
 - － 「SET」ボタン
 - － 「1」または「2」のボタン
- シート位置を呼び出す場合は、乗員や荷物に注意してください。手足を挟まれたり、荷物を損傷することがあります。
- アクセスキーで呼び出した場合は、シートが登録位置まで動いてから運転席に座ってください。

アドバイス

- 自動施錠を「作動なし」に設定している場合、ドアを解錠してから約20分間はシート位置の呼び出しが可能です。

☆1-2ページ参照

- シート位置を登録するときは登録させたいアクセスキーのみ携帯してください。アクセスキーを2つ以上携帯していると正確に登録できません。
- 呼び出したいシート位置が登録されているアクセスキーのみ、携帯してください。アクセスキーを2つ以上携帯している場合、呼び出されないことがあります。
- アクセスキーを携帯し、キーレスアクセス作動エリアに入った後、45秒経過してからドアを解錠した場合、シート位置の呼び出しができないことがあります。

☆2-9ページ参照

- アクセスキーでシート位置の呼び出しができない場合は、運転席ドア内側の「SET」ボタンを押してドアを閉めてください。その後、アクセスキーの🔒ボタンまたはリクエストスイッチを押して施錠してから再度呼び出し操作を行ってください。

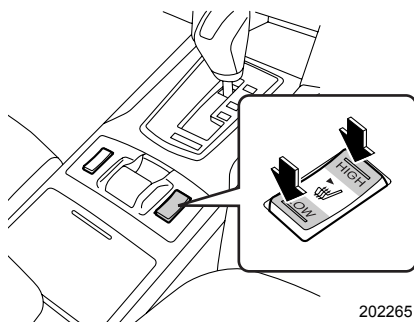
- シート位置を同時に複数呼び出した場合は、正常に作動しないことがあります。
- 「1」または「2」のボタンを押して呼び出した場合、登録されたシート位置と同じときは、ブザーが2回鳴ります。
- エンジンスイッチがOFFでも、運転席ドアを開けてから45秒間は「1」または「2」のボタン操作でシート位置の呼び出しができます。
- 運転席ドア内側のボタンに登録する場合、ドアを開けてから45秒経過するとシート位置の登録ができない場合があります。
- 登録済みの「1」または「2」のボタンおよびアクセスキーに新しいシート位置を登録すると、以前に登録したシート位置は消去されます。
- シート位置を消去した直後に、新規登録することはできません。しばらく待ってから登録してください。
- バッテリーを交換した場合でも、登録したシート位置は消去されません。

■シートヒーター

エンジンスイッチがAccまたはONのとき、スイッチを押すとシートが暖まります。作動中はスイッチ内の表示灯が点灯します。停止させるときは、スイッチを水平にします。

HIGH：早く暖めたいときに使います。
暖まったらLOWにしてください。

LOW：保温するときに使います。通常はこの位置で使用してください。



202265

⚠ 注意

- 長時間使い続けるとやけどの原因になることがあります。お子さま、皮ふの弱い方、体の不自由な方などは注意してください。
- 毛布や座ぶとんなどをのせて使用しないでください。
- 水、ジュースなどをこぼしたときは、乾いた布ですぐに拭き取り、充分乾かしてから使用してください。

🏠 アドバイス

- エンジンがかかっているときに使用してください。バッテリー上がりの原因となります。
- シートに硬い物や突起のある物をのせないでください。

リヤシート

■ヘッドレスト

使用するときは、常に格納位置から一段上げた位置にしてください。



格納位置



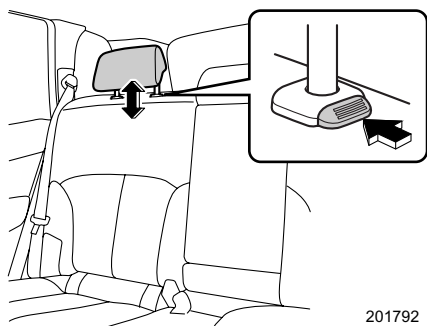
使用位置

202266

●ヘッドレストの高さ調整

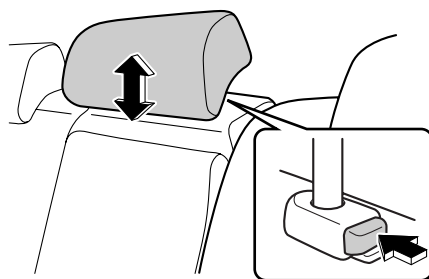
- 上げるときはそのまま引き上げます。
- 下げるときは固定解除ボタンを押したまま押し下げます。
- 取り外すときは固定解除ボタンを押したまま引き抜きます。

<左右席用>



201792

<中央席用>



202267

⚠ 警告

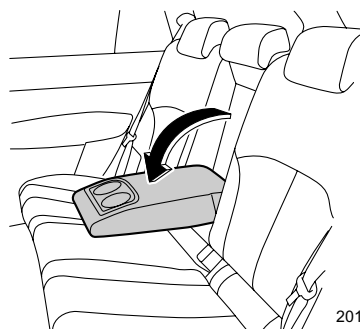
ヘッドレストは確実に取り付けてください。
外したり、固定できる高さを超えての使用は、万一のとき頭や首を保護できず重大な傷害につながるおそれがあります。

🏠 アドバイス

乗員がいないときは下げておくと、後方視界が良くなります。

■アームレスト

引き出して、ひじ掛けとして使います。



201794

⚠ 警告

アームレストを使用するときはシートベルトの効果を発揮させるため、次の手順を必ず守り、正しく装着してください。

①最初にシートベルトを装着する。

②次にアームレストを下ろす。

先にアームレストを下ろしてからシートベルトを着用すると、衝突時に腹部に当たり重大な傷害につながるおそれがあります。

⚠ 注意

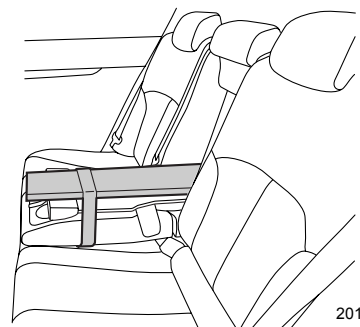
アームレストを使うとき上に乗ったり、重い物をのせないでください。アームレストが損傷したり、思わぬけがをすることがあります。

■アームレストスルー (セダン)

アームレストを引き出します。ストラップを引いてロックを外し、仕切りを倒すとアームレストスルーになります。



201801



201802

警告

アームレストスルーにしたときお子さまがトランク内に入らないよう気をつけてください。重大な事故につながるおそれがあります。

☆2-35ページ参照

注意

トランク内の荷物が飛び出さないようにしてください。急ブレーキをかけたときなどに荷物が車内に飛び出し、けがをすることがあります。

とくに、スキー板などの長い物は注意してください。

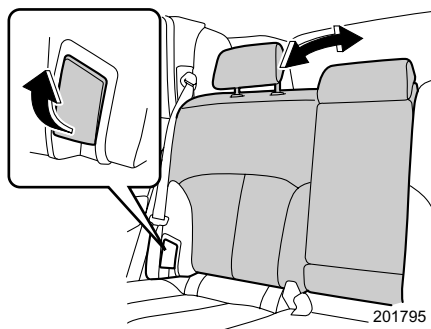
アームレストスルーにするときは、仕切板に手や指を挟まないよう注意してください。

アドバイス

使用しないときは仕切板を押し上げ、確実にロックしてください。

■背当ての角度調整（リクライニング調整：ワゴン）☞

レバーを引くと背当て角度の調整ができます。



注意

- リクライニング操作後は、背当てをゆすって、確実に固定されていることを確認してください。また、走行中は必要以上に背当てを倒さないでください。万一のとき、シートベルトが肩から外れ、シートベルト本来の機能が発揮されないことがあります。
- ISO FIX方式の乳児用（ベビー）／幼児用（チャイルド）チャイルドシートを装着したとき、リクライニング操作を行わないでください。
- 後ろにリクライニングするときにはトノカバーを調整してください。

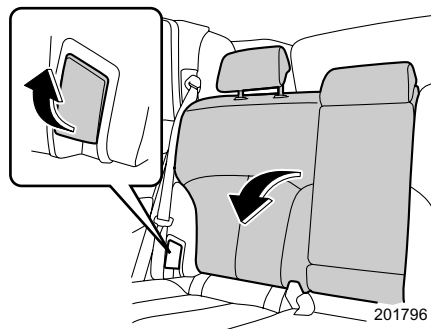
☆4-23ページ参照

■6:4分割リヤシートの背当てを倒し、荷室として使うとき(ワゴン)

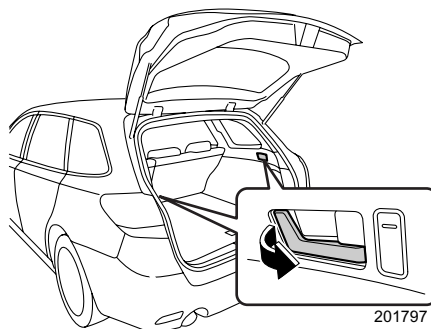
リヤシートの背当てを倒すことにより、荷室として広く使うことができます。
背当ては左右に分割されているシートをそれぞれ倒すことができます。

●背当てを倒すとき

レバーを引くと前に倒れます。



荷室の左右にあるレバーを引くと背当てが前に倒れます。



●背当てを元に戻すとき

背当てを起こし、確実にロックします。

警告

- 背当てを倒して荷室として使用する場合は、お子さまも含めて走行中、人を乗せないでください。急ブレーキをかけたときや衝突したときなどに重大な傷害を受けることがあります。
 - 荷物や長い物をのせたときは、荷物を固定してください。急ブレーキをかけたときなどに荷物が飛び出し重大な傷害を受けることがあります。
- ☆2-48ページの注意事項もお守りください。
- 背当てを元に戻したときは、背当てを軽く前後にゆさぶり確実に固定されていることを確認してください。固定されていないと急ブレーキ時などに背当てが倒れたり、荷室内の物が飛び出すなど思わぬ事故につながり重大な傷害につながるおそれがあります。
 - 背当てを元に戻したときは、シートベルトが背当てに挟まれていないことを確認してください。シートベルトが背当てに挟まれていると、衝突したときなどにシートベルトが十分な効果を発揮せず、重大な傷害につながるおそれがあります。

注意

- 背当ては、バネにより前に倒れます。レバーを引くときは、必ず背当てを支えた状態でレバーを操作してください。
 - チャイルドシートを取り付けているときは、背当てを倒さないでください。思わぬ事故につながるおそれがあります。
 - レバーにより背当てを倒すときは、リヤシートに人がいないこと、物が置かれていないことを確認してください。背当てが急に倒れ思わぬ事故につながるおそれがあります。
 - 背当てを倒すとき、中央席のシートベルトを格納してください。
- ☆2-71ページ参照

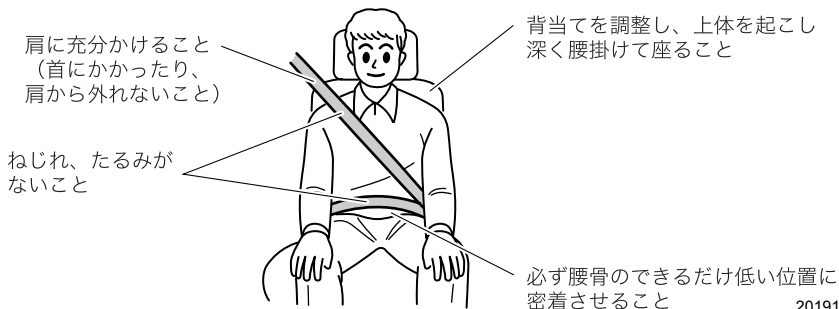
アドバイス

上り坂などで背当てが倒れないときは、手で倒してください。

シートベルト

シートベルトの正しい着用

シートベルトは正しく着用しないと効果が半減したり、危険な場合があります。次の使用方法にしたがって走行前に運転者は必ず着用し、同乗者にも必ず着用させてください。走行中はシートベルトを外さないでください。



警告

シートベルトの着用は、次の事項を必ず守ってください。重大な傷害につながるおそれがあります。

- 走行する前に全員が必ずシートベルトを着用してください。
- シートベルトは一人用です。二人以上で一本のベルトを使用しないでください。
- シートベルトのタングプレートを正しいバックルに確実に装着してください。
- シートベルトはねじれたり、裏返しにならないように使用してください。ねじれたり裏返しになっているとベルトの幅が狭くなったり、局部的に強い力を受けて万一のとき危険です。
- シートベルトは腰骨のできるだけ低い位置に密着させて着用してください。柔らかい腹部にかけた場合は万一のとき強い圧迫を受け、重大な傷害につながるおそれがあります。
- 肩ベルトは脇の下を通さずに確実に肩にかけてください。肩に充分にかかっていないと上半身が拘束されず十分な効果を発揮しません。
- シートベルトは上体を起こし、シートに深く腰掛けた状態で着用してください。正しい姿勢については「正しい運転（乗車）姿勢」（2-47ページ）をご覧ください。

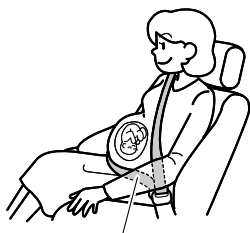
次ページへ ⇒

⇒前ページより

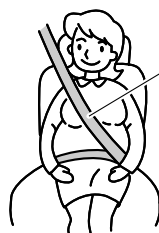
- シートの背当てを必要以上に倒して走行しないでください。衝突したときなどに体がシートベルトの下にもぐり、腹部などに強い圧迫を受け、重大な傷害につながるおそれがあります。
- ハンドルやインストルメントパネルに必要以上近づいて運転しないでください。
- シートベルトを洗濯バサミやクリップなどでたるませないでください。十分な効果を発揮しません。

警告

- 妊娠中の方や疾患のある方も、万一のときに備えシートベルトを着用してください。局部的に強い圧迫を受けるおそれがありますので医師に相談し、注意事項を確認してください。妊娠中の方は、腰ベルトは腹部を避けて腰骨のできるだけ低い位置にぴったり着用してください。肩ベルトは確実に肩に通し、腹部を避けて胸部にかかるように着用してください。



腰骨のできるだけ低い位置



胸部にかかるとように

201918

- シートベルトのバックルに異物が入らないようにしてください。異物が入るとプレートがバックルに完全にはまらなくなり、走行中に外れる場合があります。
- お子さまは後席に乗せてください。
- お子さまもシートベルトを必ず着用させてください。膝の上でお子さまを抱いていても、急ブレーキや衝突したときなどに充分支えることができず、お子さまへの重大な傷害につながるおそれがあります。
- シートベルトは大人用に設計されています。シートベルトを着用したときベルトが首、あご、顔などに当たるお子さまはスバル純正チャイルドシート（別売）を使用してください。万一のとき、ベルトによる負傷を防ぎます。スバル純正チャイルドシートの使用方法はチャイルドシートに付属の取扱説明書をご覧ください。



警告

- お子さまをシートベルトで遊ばせないでください。とくにシートベルトを体に巻きつけて遊んだりすると、窒息などの重大な傷害につながるおそれがあります。万一、シートベルトが体に巻きついて外せなくなった場合は、はさみなどでベルトを切断してください。
- シートベルトにほつれや切り傷ができたり、金具部などが正常に動かなくなったときは、シートベルトを交換してください。また、装着した状態で万一事故にあった場合は、外観に異常がなくても必ずスバル販売店で交換してください。そのまま使用すると正常に働かず、十分な効果を発揮しません。
- シートベルトを交換するときは、スバル純正品を使用してください。
- シートベルトの改造や取り外しなどはしないでください。衝突などのとき十分な効果を発揮せず重大な傷害を受けるおそれがあります。
- シートベルトが汚れた場合は、中性洗剤を溶かしたぬるま湯で拭いてください。ベンジンやガソリンなどの有機溶剤や漂白剤はシートベルトを弱めるため絶対に使用しないでください。



200364

運転する前に


注意

炎天下に長時間駐車し、室内が高温になっている場合は、金属部分を持たずに、樹脂部分を持ってシートベルトを着用してください。シートベルトの金属部が熱くなっている場合があり、やけどにつながるおそれがあります。

フロントシートベルト

シートベルトは、身体の動きに合わせて自由に巻き取り、引き出しができますが、強い衝撃を受けたときやベルトを急激に引き出そうとすると、ベルトが自動的にロックされます(ELR機構)。

■3点式シートベルト

●着用のしかた

- ① タングプレートをつかみ、ゆっくり引き出します。



201919

- ② ベルトがねじれないようにし、タングプレートをバックルの中へ、“カチッ”と音がするまで差し込みます。



201920

- ③ 正しい姿勢で腰掛け、腰のベルトを腰骨のできるだけ低い位置に密着させます。



201921

●外すとき

外すときはバックルの「PRESS」ボタンを押します。

ベルトが自動的に収納されますので、ひっかかったり、ねじれたりしていないかを確認します。



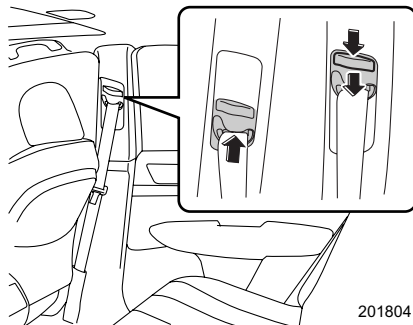
アドバイス

- ベルトが首に当たったり、肩から外れて腕にかかってしまうときは、ショルダーアジャスターでベルトの高さを調整します。
- ベルトが引き出せないときはベルトをゆるめてもう一度ゆっくり引き出します。
それでも引き出せないときは、一度ベルトを強く引いてからベルトをゆるめ、再度ゆっくりと引き出します。

■シートベルトの高さ調整（ショルダーアジャスター）

座高に合わせてシートベルトの位置を調整できます。

- ① 上げるときはショルダーアジャスター本体を上動かします。下げるときはボタンを押し下げながらショルダーアジャスターを動かして最適な位置を選びます。
- ② ショルダーアジャスターが固定されていることを確認します。



201804



警告

ショルダーアジャスターを調整するときは、次のことをお守りください。守らないと衝突したときなどにシートベルトが十分な効果を発揮せず、重大な傷害を受けるおそれがあります。

- シートベルトが首に当たらないように、また、肩の中央に充分かかるようにできるだけ高い位置に調整してください。
- 調整した後は、確実に固定されていることを確認してください。



アドバイス

アジャスターが上がらない場合、ベルトが引き出せず固定された状態になっている場合があります。ベルトが引き出せる状態にしてから、アジャスターを操作してください。

■テンションレデューサー（ベルト張力減少装置）

運転席と助手席には、エンジンスイッチがONの状態ではバックルとタンクプレートを結合すると、ベルトの巻き取り力が減少して身体への圧迫感が軽減する装置がついています。タンクプレートをバックルから外すと巻き取り力は元に戻り、ベルトがスムーズに巻き取られます。

🏠 アドバイス

シートベルトを着用したままでエンジンスイッチを切ると、一旦締め込むことがあります。この装置の正常な作動です。

リヤシートベルト

3点式シートベルトが3名分装備されています。ワゴン車の中央席には、格納できる3点式シートベルトが装備されています。

シートベルトは、身体の動きに合わせて自由に巻き取り、引き出しができますが、強い衝撃を受けたときやベルトを急激に引き出そうとすると、ベルトが自動的にロックされます（ELR機構）。

■外側席用シートベルト

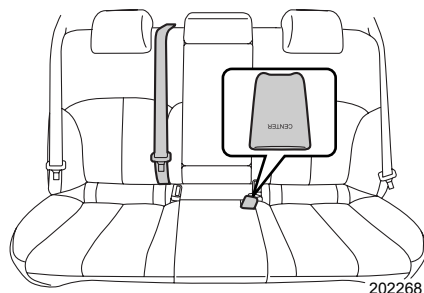
フロントシートベルトと同じ方法で着用および外します。

☆2-66ページ参照

■中央席用シートベルト（セダン）

フロントシートベルトと同じ方法で着用および外します。このとき、必ず中央席用のバックルを使用してください。バックルには「CENTER」印があります。

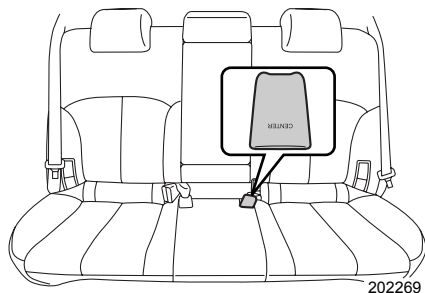
☆2-66ページ参照



202268

■中央席用シートベルト（ワゴン）

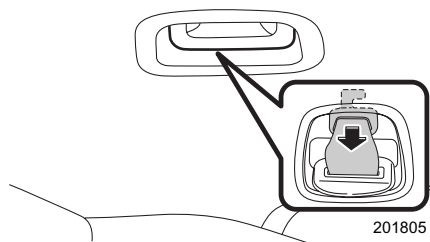
必ず中央席用のシートベルトを使ってください。中央席用バックルには「CENTER」印があります。



202269

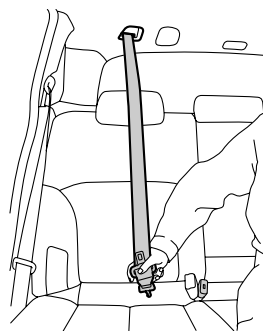
●着用するとき

- ① カーゴルームの天井にある、格納ホルダーよりコネクターを後方へ引き抜きます。



201805

- ② カーゴルームの格納ホルダーからシートベルトを引き出します。

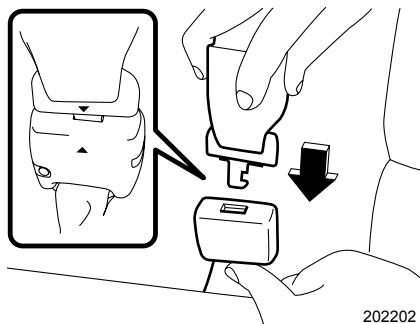


201806

次ページへ ⇒

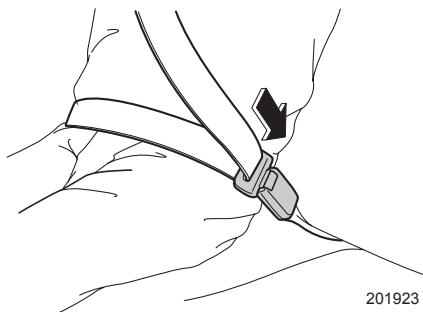
⇒前ページより

- ③右側の小さいバックルとコネクターを▲マークが付いている面を合わせて結合します。



202202

- ④フロント 3 点式シートベルトと同じ要領で着用します。



201923

警告

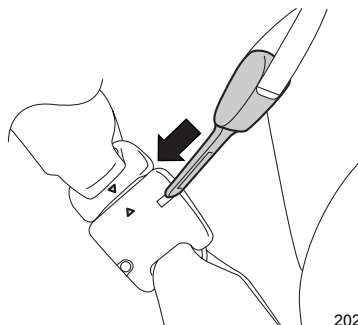
コネクターを結合しないで使用すると重大な傷害につながるおそれがあります。必ず結合してから着用してください。



202156

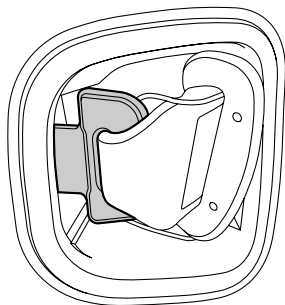
●格納するとき

- ①バックルの「PRESS」ボタンを押します。
- ②小さいバックルの解除ボタンをタングプレートなどを使って押し、コネクターと分離します。



202270

- ③シートベルトを巻き取り、コネクターをカーゴルームの格納ホルダーに差し込み固定します。



201924



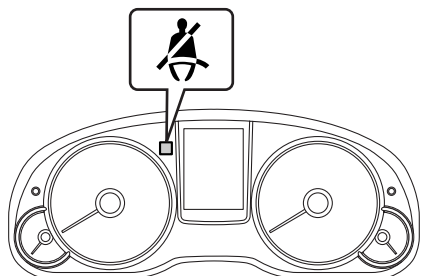
注意

- 使用しないときは、シートベルトを格納しておいてください。
- シートベルトの脱着時には、隣の乗員に金具が当たらないように気をつけてください。
- 巻き取りが早いので、コネクターを分離するときはシートベルトを手で持ってください。急に巻き取らせないように気をつけてください。

シートベルト警報

エンジンスイッチがONでシートベルトが未着用の場合、警告灯が点灯します。シートベルトを着用すると警告灯は消灯します。シートベルトを着用せずに走行すると警告灯が点滅または点灯し、ブザーが鳴ります。

運転席（メーター内）



202271

助手席・後席 （インストルメントパネル内）



202272

■運転席・助手席


エンジンスイッチがONで運転席、助手席（乗員がいるとき）いずれかのシートベルトが未着用の場合、メーターおよびインストルメントパネル内の警告灯が点灯します。シートベルトを着用すると消灯します。

シートベルト未着用のまま車速約20 km/h 以上で走行すると警告灯が点滅し、ブザーが鳴ります。このとき車速が約20km/h以下になっても、警告灯の点灯とブザーは、シートベルトを着用するまで約2分間続きます。

約2分間経過してもシートベルト未着用の場合、警告灯が点滅から点灯に切り替わり、ブザーは停止します。警告灯はシートベルトを着用するまで点灯します。

警告

- 助手席の下に靴や傘などの物を置かないでください。
- 助手席に強い衝撃を与えないでください。
- 助手席に液体をこぼさないでください。液体をこぼした場合は、直ちに拭き取ってください。
- 助手席を取り外したり、分解しないでください。
- 助手席の座面と背当ての間に後席乗員の足をのせたり、物を入れたりしないでください。

 **アドバイス**

助手席に乗員がない場合でも、座面に荷物などを置いたとき、センサーが感知して警告灯が点灯することがあります。


■後席

エンジンスイッチがONで後席シートベルトが未着用のとき、インストルメントパネル内の警告灯が点灯します。シートベルトを着用するまたは、走行してから約30秒経過すると消灯します。

走行中、シートベルトを外すと警告灯が点灯し、ブザーが鳴ります。ブザーはシートベルトを着用するまで約30秒間続きます。

停車中または車速約10km/h以下で走行しているときは、シートベルトを外してもブザーは鳴りません。

運転する前に

 **アドバイス**

次の場合、後席に乗員がいなくても警告灯が点灯します。

- リヤドアを開閉したとき
- リヤドアを開閉してから30分以内にエンジンスイッチをONにしたとき
- エンジンスイッチをLOCKまたはAccにしてから約30分以内にエンジンスイッチをONにしたとき

警告灯が点灯したときは、次の操作を行うと警告灯は消灯します。

- 後席シートベルトを着用する（シートベルトのタングプレートをバックルに挿入する）
- 車速約10km/h以上で30秒以上走行する

お子さまの安全

チャイルドシート

お子さまが乗車するときは、チャイルドシートを正しく使用し安全を確保してください。

■知っておいていただきたいこと

- お子さまの年齢や体格に合わせ、適切なチャイルドシートを選んでください。
- チャイルドシートの取り付け方法および取り外し方法は、それぞれのチャイルドシートに付属の取扱説明書をご覧ください。
- この車は、2006年10月1日施行の保安基準に適合したISO FIX固定バーを標準装備しています。

■チャイルドシートの種類

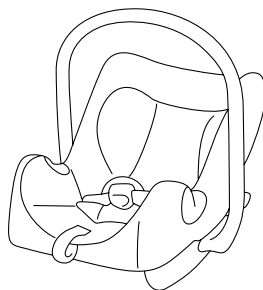
ECE R44^{*}の基準に適合するチャイルドシートは、お子さまの体重によって次の5つの質量グループに分類されます。

- グループ0 : ~10kg
- グループ0+ : ~13kg
- グループⅠ : 9~18kg
- グループⅡ : 15~25kg
- グループⅢ : 22~36kg

※ECE R44は、チャイルドシートに関する国際的な安全基準です。

スバル純正チャイルドシートは、次のカテゴリーの商品をご用意しています。詳しくはスバル販売店にご相談ください。

- ベビーシート
－ 体重の目安：~13kg
新保安基準の質量グループ0および0+に適合しています。



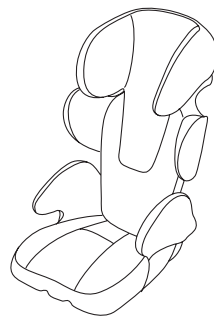
202021

- チャイルドシート
－ 体重の目安：9~18kg
新保安基準の質量グループ0、0+ およびⅠに適合しています。



201937

- ジュニアシート（ベルト固定専用）
 - － 体重の目安：15～36kg
 - － 年齢の目安：3～12歳
 新保安基準の質量グループⅡおよびⅢに適合しています。



202402

運転する前に

警告

- 背当てが確実にロックされているか、背当てを軽く前後にゆさぶり確実に固定されていることを確認してください。固定されていないと急ブレーキ時などに背当てが倒れたり、荷室内の物が飛び出すなど思わぬ事故につながり重大な傷害につながるおそれがあります。
- チャイルドシートは確実に固定してください。確実に固定されていないと、衝突時や急ブレーキ時にお子さまが重大な傷害を受けるおそれがあります。詳しくは、チャイルドシート（別売）に付属の取扱説明書をご覧ください。
- チャイルドシートは、お子さまの年齢や体格に合ったものをご使用ください。
- チャイルドシートは後席の外側席に取り付けてください。
- 助手席にチャイルドシートを絶対に取り付けしないでください。SRS エアバッグが作動したとき、強い衝撃を受け、命にかかわるような重大な傷害につながるおそれがあります。
- お子さまをシートベルトで遊ばせないでください。とくにシートベルトを体に巻きつけて遊んだりすると、窒息などの重大な傷害につながるおそれがあります。万一、シートベルトが体に巻きついて外せなくなった場合は、はさみなどでベルトを切断してください。



200364

次ページへ ⇒

⇒前ページより

- チャイルドシートは、お子さまを乗せていないときでもしっかりとシートに固定しておいてください。また、荷室に収納する場合でも、ロープなどを利用して固定してください。固定しないまま客室または荷室に放置すると、ブレーキをかけたときなどにチャイルドシートが動き乗員や物に当たるなどして、思わぬ事故につながるおそれがあります。
- 取り外したヘッドレストはトランク（セダン）またはカーゴルーム（ワゴン）に収納し、固定してください。ヘッドレストを車内に置いた場合、急停止または急カーブによりヘッドレストが乗員や物に当たるなど、思わぬ事故につながるおそれがあります。



アドバイス

お子さまに最適なチャイルドシートについては、スバル販売店、チャイルドシート製造業者または販売店にご相談ください。

ISO FIX固定バー方式で固定するチャイルドシートについて

後席の外側席には、乳児用（ベビー）／幼児用（チャイルド）のスパル純正ISO FIXチャイルドシートを固定するための専用のISO FIX固定バーとテザーアンカーが装備されています。

■適合性一覧表（ISO FIX方式での取り付け）

お子さまの体格に合わせ、チャイルドシートを適切にご使用ください。

質量グループ (お子さまの体重)	サイズ等級	固定具	車両ISO FIX位置
			後席外側席
キャリコット	F	ISO/L1	×
	G	ISO/L2	×
0 (10kgまで)	E	ISO/R1	IL1
0+ (13kgまで)	E	ISO/R1	IL1
	D	ISO/R2	IL1
	C	ISO/R3	IL1
I (9~18kg)	D	ISO/R2	×
	C	ISO/R3	×
	B	ISO/F2	IL2またはIUF
	B1	ISO/F2X	IL2またはIUF
II (15~25kg)	×	×	×
	×	×	×
III (22~36kg)	×	×	×

記号の説明

IUF：この質量グループでの使用を許可された汎用（ユニバーサル）カテゴリーの ISO FIX対応の前向きチャイルドシートに適しています。

IL1：スパル純正ISO FIXベビーシート

IL2：スパル純正ISO FIXチャイルドシート

×：ISO FIXチャイルドシートを取り付けることはできません。

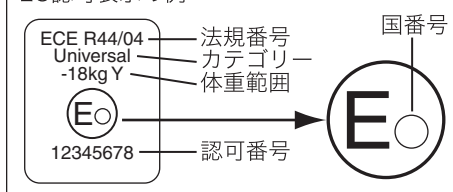
🏠 アドバイス

- チャイルドシートを購入する際は、ISO FIXサイズ等級に一致した商品をお選びください。

サイズ等級	固定具	お子さまの体格	使用の向き	形状、大きさ
A	ISO/F3	幼児	前	大型
B	ISO/F2	幼児	前	中型
B1	ISO/F2X	幼児	前	中型
C	ISO/R3	幼児	後ろ	大型
D	ISO/R2	幼児	後ろ	中型
E	ISO/R1	乳児	後ろ	小型

- 「IU」のチャイルドシートには、ECE R44認可表示と取扱説明書に「UNIVERSAL ISO FIX」と案内があります。

EC認可表示の例



- スバル純正のチャイルドシートをご用意しています。ご購入およびご使用に際してはスバル販売店にご相談ください。

⚠️ 警告

- 必ずISO FIX固定バーとテザーアンカーまたはサポートレッグをセットで使用してください。
セットで使用しない場合は、衝突時や急ブレーキ時にお子さまが重大な傷害を受けるおそれがあります。
- ISO FIXチャイルドシートを取り付ける際は、以下の部分に異物やシートベルトの噛み込みがないことを確認してください。
 - － ISO FIX固定バー
 - － ベースシートのロック部
 - － テザーベルトのフック
 シートベルトや異物が噛み込んだ場合、確実にロックされず、衝撃を受けたときに重大な傷害につながるおそれがあります。
- 詳しくは、チャイルドシート（別売）に付属の取扱説明書をご覧ください。

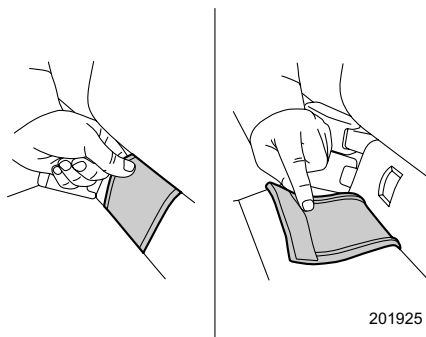
■ISO FIX固定バー

背当ての下側のカバーをめくるとあります。
ISO FIX 固定バーが装備されていることを示すマークが背当てについています。



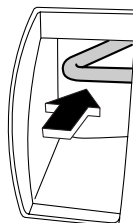
201845

ベビーシートまたはチャイルドシートを取り付けるときは、カバーをめくります。



201925

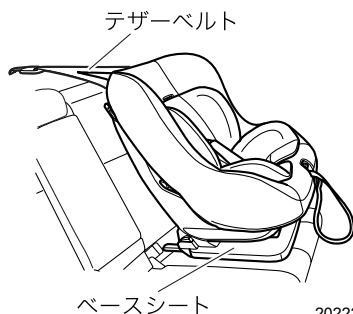
ISO FIX固定バーにベースシートを差し込みます。



201926

運転する前に

ベビーシートまたはチャイルドシートをベースシートに確実に固定します。



202228

🏠 アドバイス

ベビーシートおよびチャイルドシートを取り外した後は、ISO FIX 固定バーのカバーを元の状態に戻してください。

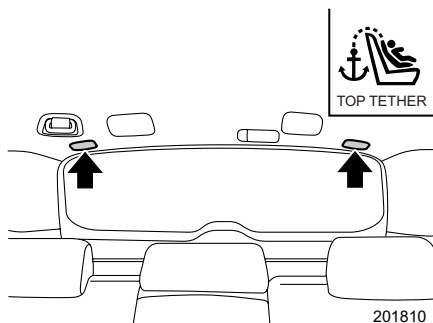
■ テザーアンカー

● ワゴン

⚠️ 警告

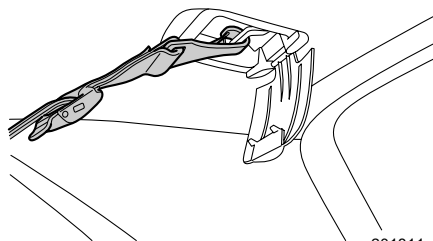
- 必ずISO FIX固定バーとテザーアンカーをセットで使用してください。セットで使用しない場合は、衝突時や急ブレーキ時にお子さまが重大な傷害を受けるおそれがあります。
- 詳しくは、ベビーシート（別売）およびチャイルドシート（別売）に付属の取扱説明書をご覧ください。

室内ルーフ後部側の左右にあるカバーを開きます。カバーにはテザーアンカーを示すマークがあります。



201810

テザーベルトのフックをテザーアンカーに
引っかけます。



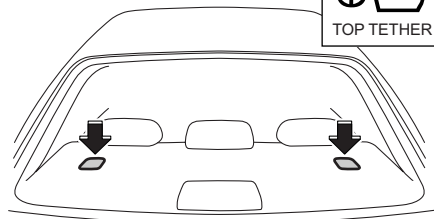
201811

●セダン

警告

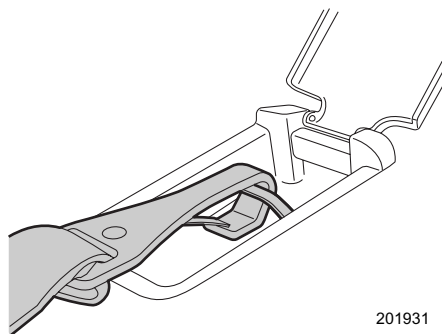
- 必ずISO FIX固定バーとテザーアンカーをセットで使用してください。
セットで使用しない場合は、衝突時や急ブレーキ時にお子さまが重大な傷
害を受けるおそれがあります。
- 詳しくは、ベビーシート（別売）およびチャイルドシート（別売）に付属
の取扱説明書をご覧ください。

後席ヘッドレストの後ろ側にあるカバーを開
けます。カバーにはテザーアンカーを示す
マークがあります。



201809

テザーベルトのフックをテザーアンカーに
引っかけます。



201931

■スバル純正ISO FIXベビーシート（テザー式）を後ろ向き（乳児用）として使用する場合

詳しい取り付け、取り外し方法については、別売のスバル純正 ISO FIX ベビーシート（テザー式）に付属の取扱説明書をご覧ください。

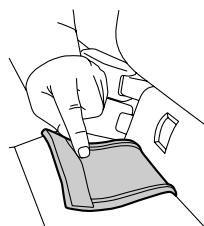
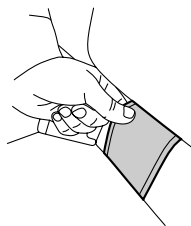
⚠ 警告

- 必ずISO FIX固定バーとテザーアンカーをセットで使用してください。セットで使用しない場合は、衝突時や急ブレーキ時にお子さまが重大な傷害を受けるおそれがあります。
- 詳しくは、ベビーシート（別売）に付属の取扱説明書をご覧ください。
- ISO FIX ベビーシートを取り付ける際は、ISO FIX 固定バーおよびベースシートのロック部にシートベルトや異物の噛み込みがないことを確認してください。
シートベルトや異物が噛み込んだ場合、確実にロックされず、衝撃を受けたときに重大な傷害につながるおそれがあります。

⚠ 注意

ベビーシートを取り付ける際に、手を挟まないよう、気をつけてください。

- ①ヘッドレストを取り外します。
- ②後席の背当てを正しく取り付けられる位置まで起こします。（ワゴン）
- ③背当ての下部のカバーをめくり、ISO FIX固定バーの位置を確認します。

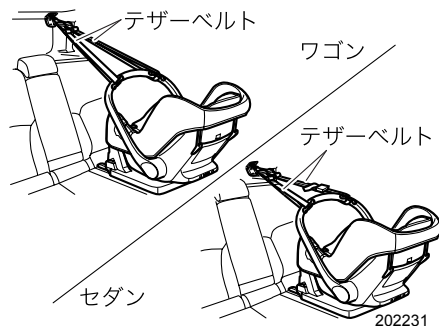


201925

- ④ベースシートをISO FIX固定バーに確実に取り付けます。
- ⑤ISO FIXベビーシート（テザー式）をベースシートに確実に取り付けます。
- ⑥ISO FIXベビーシート（テザー式）を上下左右に軽くゆさぶり、ISO FIX固定バーに確実に固定されていることを確認します。
- ⑦室内後ろ側のテザーアンカーカバーを開けます。
- ⑧ISO FIXベビーシート（テザー式）のテザーベルトのフックをテザーアンカーに確実に引っかけます。

☆2-80、2-81ページ参照

- ⑨ ISO FIXベビーシート（テザー式）のテザーベルトがピンと張る（5kg程度）まで強く引っ張って、ベビーシートのハンドルを確実に固定します。



- ⑩ ISO FIXベビーシート（テザー式）のテザーベルトを軽く引っ張り、テザーアンカーに確実に固定されていることを確認します。
 ⑪ ベビーシートが確実に固定されていることを前後左右にゆさぶり確認します。

■ スバル純正ISO FIXチャイルドシート（テザー式）を前向き（幼児用）として使用する場合

詳しい取り付け、取り外し方法については、別売のスバル純正 ISO FIX チャイルドシート（テザー式）に付属の取扱説明書をご覧ください。

⚠ 警告

- 必ずISO FIX固定バーとテザーアンカーをセットで使用してください。セットで使用しない場合には、衝突時や急ブレーキ時にお子さまが重大な傷害を受けるおそれがあります。
- 詳しくは、チャイルドシート（別売）に付属の取扱説明書をご覧ください。
- ISO FIXチャイルドシートを取り付ける際は、ISO FIX固定バーおよびベースシートのロック部にシートベルトや異物の噛み込みがないことを確認してください。シートベルトや異物が噛み込んだ場合、確実にロックされず、衝撃を受けたときに重大な傷害につながるおそれがあります。

⚠ 注意

チャイルドシートを取り付ける際に、手を挟まないよう、気をつけてください。

- ① ヘッドレストを取り外します。
- ② 後席の背当てを正しく取り付けられる位置まで起こします。（ワゴン）
- ③ 背当て下部のカバーをめくり、ISO FIX固定バーの位置を確認します。
- ④ ベースシートをISO FIX固定バーに確実に取り付けます。
- ⑤ ISO FIXチャイルドシート（テザー式）をベースシートに確実に取り付けます。

次ページへ ⇒

⇒前ページより

⑥ ISO FIXチャイルドシート（テザー式）を上下左右に軽くゆさぶり、ISO FIX固定バーに確実に固定されていることを確認します。

⑦ 室内後ろ側のテザーアンカーカバーを開けます。

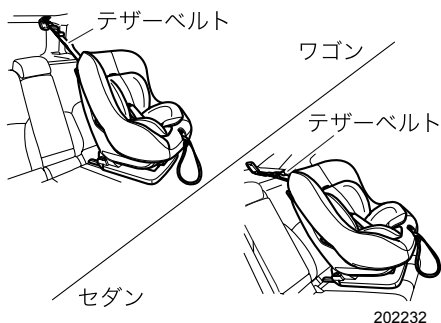
⑧ ISO FIXチャイルドシート（テザー式）のテザーベルトのフックをテザーアンカーに確実に引っかけます。

☆2-80、2-81ページ参照

⑨ ISO FIXチャイルドシート（テザー式）のテザーベルトがピンと張る（5 kg程度）まで強く引っ張って、チャイルドシートの上側を確実に固定します。

⑩ ISO FIXチャイルドシート（テザー式）のテザーベルトを軽く引っ張り、テザーアンカーに確実に固定されていることを確認します。

⑪ チャイルドシートが確実に固定されていることを前後左右にゆさぶり確認します。



シートベルトで固定するチャイルドシートについて

■適合性一覧表（シートベルトを使用して取り付け）

お子さまの体格に合わせ、チャイルドシートを適切にご使用ください。

質量グループ (お子さまの体重)	着座位置		
	前席	後席	
	助手席	外側席	中央席
0 (10kgまで)	×	U	×
0+ (13kgまで)	×	U	×
I (9～18kgまで)	×	U	×
II (15～25kgまで)	×	U	×
III (22～36kgまで)	×	U	×

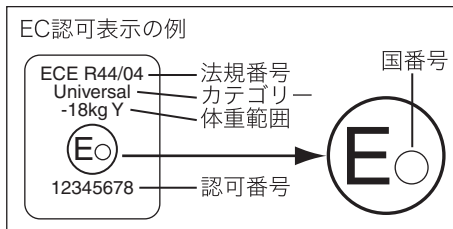
記号の説明

U：この質量グループでの使用を許可された汎用（ユニバーサル）カテゴリのチャイルドシートに適しています。

×：チャイルドシートを取り付けることはできません。

🏠 アドバイス

- チャイルドシートに関する国際的な安全基準である ECE R44 に適合しているチャイルドシートには、シートベルトで固定する機構が付いています。詳しくはチャイルドシートに付属の取扱説明書をご覧ください。
- チャイルドシートを購入する際は、質量グループに一致した商品をお選びください。
- 「U」のチャイルドシートには、ECE R44認可表示と取扱説明書に「UNIVERSAL」（汎用）と案内されているものもあります。



- スバル純正のチャイルドシートをご用意しています。ご購入およびご使用に際してはスバル販売店にご相談ください。

■チャイルドシートの取り付け

⚠️ 警告

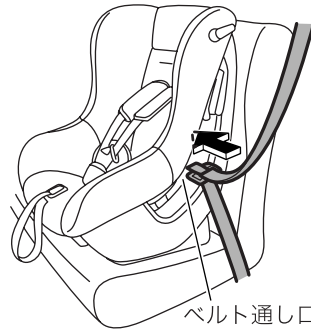
- 背当てが確実にロックされているか確認してください。また、背当てを軽く前後にゆさぶり確実に固定されていることを確認してください。固定されていないと急ブレーキ時などに背当てが倒れたり、荷室内の物が飛び出すなど思わぬ事故につながり重大な傷害につながるおそれがあります。
- 取り外したヘッドレストはトランク（セダン）またはカーゴルーム（ワゴン）に収納し、固定してください。ヘッドレストを車内に置いた場合、急停止または急カーブによりヘッドレストが乗員や物に当たるなど、思わぬ事故につながるおそれがあります。

- ① ヘッドレストを取り外します。
- ② チャイルドシートを、後席の外側席にまっすぐに置きます。このとき、チャイルドシート背面と背当ての間にすき間ができないように、チャイルドシートを取り付けます。

次ページへ ⇒

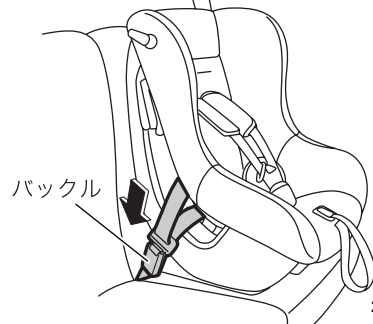
⇒前ページより

- ③ チャイルドシート背面のベルト通し口に、シートベルトをねじれがないように通します。



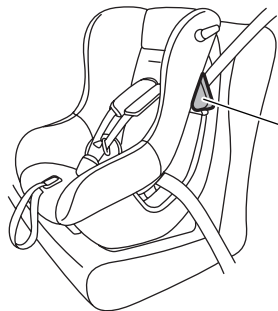
ベルト通し口 201951

- ④ シートベルトのタングプレートをバックルの中へ、“カチッ”と音がするまで差し込みます。



201952

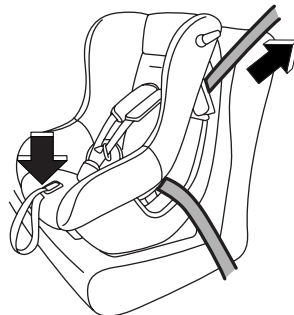
- ⑤ チャイルドシートのロックオフレバーを開き、肩ベルトをロックオフレバーの下に通します。



ロックオフレバー

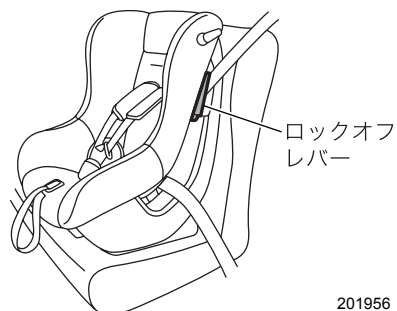
201953

- ⑥ チャイルドシートに体重をかけて後席に押しつけながら、肩ベルトをたるみがなくなるまで巻き取らせてます。



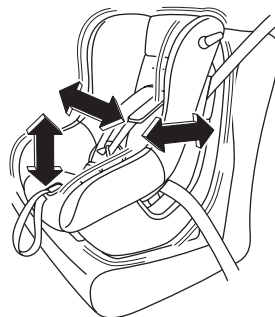
201955

- ⑦チャイルドシートのロックオフレバーを閉じ、肩ベルトを固定します。



201956

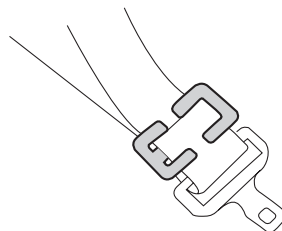
- ⑧チャイルドシートやシートベルトが確実に固定されていることを前後左右にゆさぶり確認します。



201957

チャイルドシートにシートベルトの固定装置が備わっていない場合は、ロッキングクリップを使用して固定します。

取り付け後はチャイルドシートを軽くゆさぶり、確実に固定されていることを確認してください。



202006

■解除のしかた

バックルの「PRESS」ボタンを押して、シートベルトを外します。



アドバイス

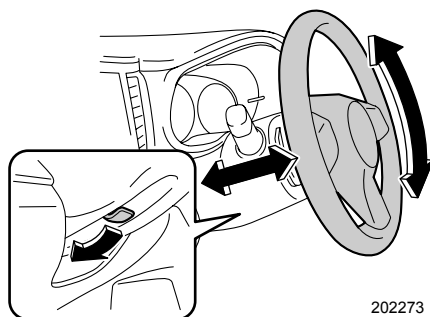
- 詳しい取り付け、取り外し方法については、それぞれのチャイルドシートに付属の取扱説明書をご覧ください。
- ロッキングクリップについて、詳しくはスバル販売店にご相談ください。

ハンドルとミラーの調整

チルト/テレスコピックステアリング

運転姿勢に合わせてハンドル位置を前後または上下に調整できます。

- ①チルト/テレスコピックレバーを押します。
- ②ハンドル位置を合わせます。
- ③チルト/テレスコピックレバーを引きます。
- ④ハンドルが固定されたことを確かめます。



202273

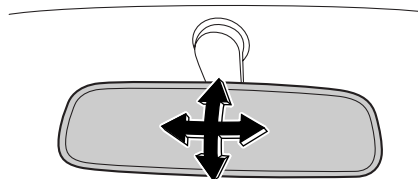
警告

調整は必ず走行前に行ってください。

- 走行中に操作すると、ハンドルが動いて危険です。
- ハンドル位置を調整した後は、確実に固定してください。固定が不十分な場合、ハンドル位置が突然変わり、重大な事故につながる可能性があります。

ルームミラー

ミラー本体を動かして後方が充分確認できる位置に調整します。

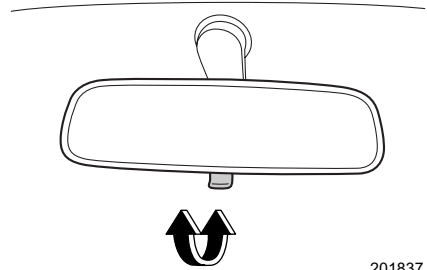


201777

■防眩ルームミラー

通常はレバーを前方に押した位置で使います。

夜間走行時、後続車のヘッドランプがまぶしいときは、レバーを手前に引きます。ランプの反射を弱くすることができます。



201837

⚠ 注意

調整は必ず走行前に行ってください。

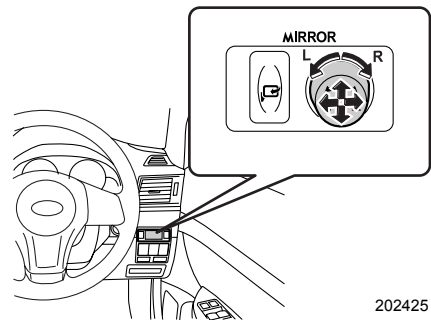
運転
する
前に

ドアミラー

■電動リモコンドアミラー

エンジンスイッチがAccまたはONのとき、ミラーの調整ができます。

- ① 調整するミラーを選びます。
スイッチを調整するミラー側に回して切り替えます。
「L」：左側ミラー、「R」：右側ミラー
- ② スイッチを上下左右に動かして後方を充分確認できる位置に調整します。



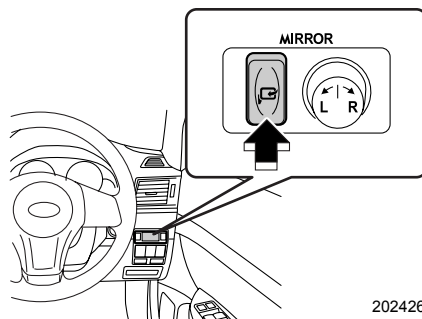
202425

⚠ 注意

調整は必ず走行前に行ってください。

■電動格納式ドアミラー

エンジンスイッチがAccまたはONのとき、左右のミラーを同時に格納できます。スイッチを押しこむと格納します。もう一度押しすと通常の使用位置に復帰します。



202426

🏠 アドバイス

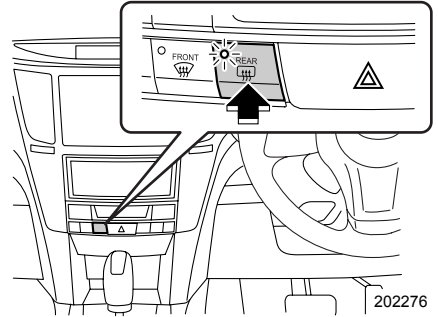
- 手で格納または復帰操作をした後にエンジンスイッチをOFFからAccまたはONにした場合、格納スイッチの状態によってはミラーが動き出すことがあります。
- 手でドアミラーを通常位置よりも前方に倒した場合、格納スイッチの状態によってはエンジンスイッチをOFFからAccまたはONにしたときに、ミラーが更に前方に倒れることがあります。そのときは、格納スイッチを押しして格納→復帰の操作を行ってください。
- 格納状態から手で通常位置に戻すとドアミラーがグラグラすることがあります。通常位置に戻すときは必ずスイッチを使用してください。なお、ドアミラーがグラグラするときは、もう一度格納状態にしてからスイッチ操作で復帰させてください。
- 寒冷時は、作動の途中で止まることがあります。その場合はもう一度格納スイッチを押ししてください。スイッチを操作しても動かないときは、ドアミラーを手で数回動かすと作動するようになります。
- 格納スイッチを連続して押しして「格納⇄復帰」を行うと作動しなくなることがあります。これは異常ではありませんので、しばらく待ってから作動させてください。

■ヒータードアミラー

エンジンスイッチがONのとき使用できます。ドアミラーについた霜や曇りを取るときに使います。リヤウインドウデフォグーに連動して作動します。

- スイッチを押すと、スイッチ内の表示灯が点灯し、約15分後、自動的にOFFになります。
- 作動中、途中で止めるときはスイッチをもう一度押します。
- リヤウインドウデフォグーを連続作動に設定している場合は、連動して作動します。

☆3-18ページ参照



202276



アドバイス

消費電力が大きいので、連続しての使用や雪などを溶かすような使いかたは避けてください。

MEMO

3

運 転 す る と き

スイッチの使いかた

エンジンスイッチ	3-2
ライティングスイッチ	3-5
ヘッドランプレベラー（光軸調整機構）	3-9
方向指示レバー	3-10
フォグランプスイッチ	3-10
ワイパー&ウォッシャースイッチ	3-12
ヘッドランプウォッシャー	3-17
リヤウインドウデフォグガー（曇り取り）	3-18
フロントワイパーデアイサー	3-19
非常点滅灯（ハザードランプ）スイッチ	3-20
ホーンスイッチ	3-20
イルミネーションコントロールダイヤル	3-21

コンビネーションメーター

メーター	3-22
表示灯	3-28
警告灯	3-32
マルチインフォメーションディスプレイ	3-40

運転装置の使いかた

エンジンの始動と停止のしかた	3-50
電動パーキングブレーキ	3-55

オートマチック車およびCVT車の運転

セレクトレバー	3-60
運転手順	3-64
マニュアルモード	3-69
SI-DRIVE（SUBARU Intelligent Drive）	3-72

アイドリングストップ

アイドリングストップ	3-74
------------	------

クルーズコントロール

クルーズコントロール	3-81
------------	------

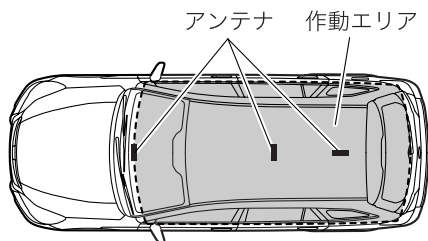
スイッチの使いかた

エンジンスイッチ

アクセスキーを携帯して車内に入ると車両の電源の切り替えおよびエンジンを始動することができます。

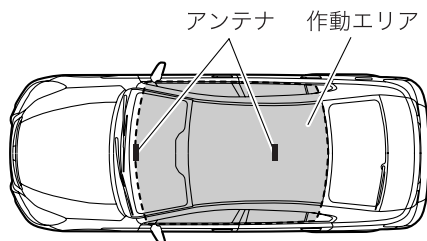
■エンジン始動の作動エリア

<ワゴン>



201758

<セダン>



201757



アドバイス

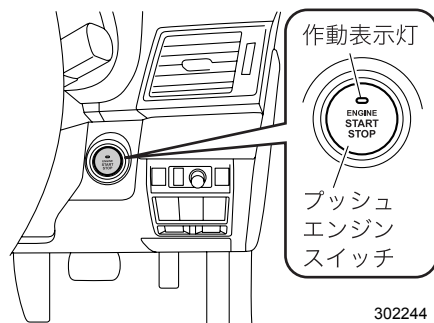
- 車内アンテナの作動エリア内でアクセスキーが検知されない場合、電源切り替えおよびエンジン始動はできません。
- 車外にアクセスキーがある場合でも、ガラス周辺に近づきすぎたときはエンジンを始動できることがあります。
- アクセスキーをトランクに置いた場合、電源切り替えやエンジン始動はできません。但し、アクセスキーの置場や周囲の条件によっては始動できることがあります。
- アクセスキーを次の場所に置かないでください。電源の切り替えやエンジンを始動できないことがあります。
 - － インストルメントパネル上
 - － フロア上
 - － グローブボックス内
 - － ドアトリムのポケット
 - － リヤシート
 - － カーゴルームの隅（ワゴン）
 - － リヤシェルフ（セダン）
- アクセスキーがバッテリー切れの場合は、「アクセスキーが正常に作動しないときのエンジン始動」の方法でエンジンを始動してください。その後、すみやかに電池を交換してください。

☆7-16、8-64ページ参照

■電源の切り替えかた

プッシュエンジンスイッチを押すごとに、電源が切り替わります。

- ① アクセスキーを携帯し、運転席に座ります。
- ② セレクトレバーが[P]であることを確認します。
- ③ ブレーキペダルを踏まずにプッシュエンジンスイッチを押します。押すごとに電源がOFF→Acc→ON→OFFの順に切り替わります。エンジン停止時、プッシュエンジンスイッチがAccまたはONのときはプッシュエンジンスイッチ内の作動表示灯が橙色に点灯します。



302244

電源の状態	作動表示灯の色	各作動の動き
OFF	消灯	電源が切れる
Acc	橙色	次の電装品が使用できる オーディオ、電源ソケットなど
ON	橙色(エンジン停止)	全ての電装品が使用できる
	消灯(エンジン回転中)	

🏠 アドバイス

- プッシュエンジンスイッチを操作するときは、奥まで確実に押してください。
- プッシュエンジンスイッチを早押しした場合、電源が切り替わらないことがあります。

■ステアリングロックの解除

プッシュエンジンスイッチを押したとき、スイッチ内の作動表示灯が緑色に点滅している場合は、ステアリングロックが解除されていません。

解除するには、ハンドルを左右に動かしながらブレーキペダルを踏み、プッシュエンジンスイッチを押します。

🏠 アドバイス

バッテリーが上がるとステアリングロックが解除できません。バッテリーを充電してください。

●ステアリングロックの初期化

バッテリー上がりおよびバッテリー交換後はステアリングロックシステムの初期化を行わないとエンジンが始動できない場合があります。

- ① セレクトレバーを[P]にします。
- ② エンジンスイッチをOFFにして運転席ドアを開閉し、約10秒間保持します。
システムが初期化され、ステアリングがロックします。

■バッテリー上がり防止機能

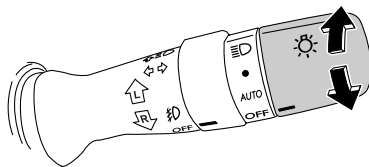
セレクトレバーが[P]のとき、AccまたはONにした状態で約1時間放置するとバッテリー上がり防止のため自動的に電源がOFFになります。

注意

- 電源がONまたはAccのまま長時間放置すると、車両のバッテリー上がりの原因となります。
- セレクトレバーが[P]以外では電源をOFFにすることはできません。
- プッシュエンジンスイッチに飲料水などをこぼさないでください。故障の原因となります。
- プッシュエンジンスイッチを油などの付いた手で触れないでください。故障の原因となります。
- プッシュエンジンスイッチの作動に引っかかりがあるときは、プッシュエンジンスイッチを操作せず、すみやかにスバル販売店に連絡してください。
- 車幅灯を点灯してもプッシュエンジンスイッチ照明が点灯しないときは、スバル販売店で点検を受けてください。
- 炎天下で長時間車両を放置すると、プッシュエンジンスイッチの表面が熱くなる場合があります。やけどしないようご注意ください。

ライティングスイッチ

エンジンスイッチがONのとき、スイッチを回すと次のようにランプが点灯します。



301734

スイッチの位置	ヘッドランプ	車幅灯、尾灯、番号表示灯
☺	点灯	
●	消灯	点灯
AUTO	自動点灯または消灯	自動点灯または消灯
OFF	消灯	

ランプ類が点灯しているときに、エンジンスイッチをOFFにすると自動的にランプ類は消灯します。

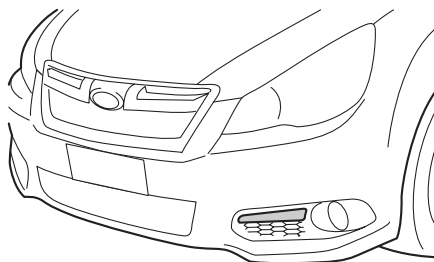
自動的に消灯した場合、プッシュエンジンスイッチを押すと、ランプが再び点灯します。AUTO位置のときは周囲の明るさに応じて点灯します。

⚠ 注意

エンジン停止中はランプ類を長時間点灯させないでください。また、車から離れるときは、必ずライティングスイッチをOFFにしてください。バッテリー上がりの原因となります。

🏠 アドバイス

- 自動消灯後、電源がOFFのときにライティングスイッチをOFFにしてから再度●または☺にする、ランプが点灯します。
- ディーラーオプションのその他の灯火（LED アクセサリーライナー）装備車は、ライティングスイッチが●または☺のとき（AUTOのときはライティングスイッチ表示灯☺☺が点灯しているとき）、LED アクセサリーライナーも同時に点灯します。



302309

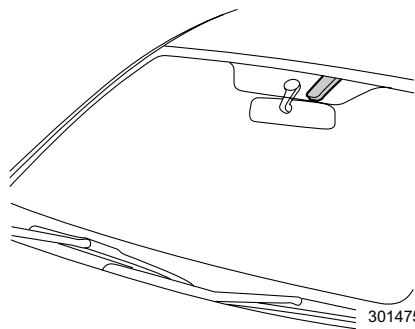
■オートライト☼

オートライトセンサーは、フロントガラス上部にあります。

エンジンスイッチがONのとき、ライティングスイッチをAUTOの位置にすると、周囲の明るさに応じて各ランプが点灯または消灯します。

車外が暗くなると、まず車幅灯、尾灯、番号表示灯が自動的に点灯します。さらに暗くなるとヘッドランプが点灯します。車外が明るくなると、逆の順に消灯します。

ランプ類が点灯したとき、メーター内のライティングスイッチ表示灯☺☺が点灯します。



301475

●オートライトの自動点灯・消灯感度のカスタマイズ

オートライトの自動点灯および消灯の感度を、4段階で設定することができます。

☆1-3ページ参照

🏠 アドバイス

オートライト装備車は、次のような特徴があります。

- センサーをふさぐようなものをフロントガラス上部に貼ると、正常に作動しない場合があります。
- 屋間に濃い霧などが発生して視界が悪いときでも、自動で点灯しない場合があります。このときは手動で点灯してください。
- スイッチがAUTOの場合、連続したトンネルの出口と入口の間隔が短いときはランプが点灯し続けます。
- スイッチがAUTOの場合でも短いトンネルでは点灯しません。
- エンジンスイッチがONでライティングスイッチがAUTOのとき、システムに異常があると、周囲が明るい場合でもランプ類が点灯します。この場合はライティングスイッチをAUTO以外にする、またはエンジンスイッチをOFFにするとランプ類が消灯します。すみやかにスバル販売店で点検を受けてください。
- 強い電磁波などにより誤作動することがあります。

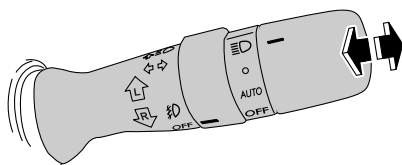
■ ランプ消し忘れ警報

エンジンスイッチの電源がOFFでランプ類が点灯しているときに、運転席ドアを開けるとブザーが鳴ります。

■ ヘッドランプの上下を切り替えるとき

ヘッドランプが点灯しているとき、レバーを前に押しと上向きになります。上向き点灯中はメーター内のハイビーム/パッシング表示灯が点灯します。

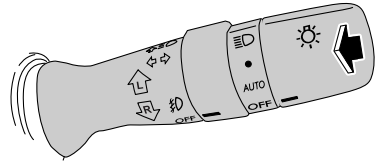
レバーを元に戻すと下向きになります。



302294

■合図のしかた (パッシング)

レバーを手前に引くとヘッドランプは上向きになります。上向き点灯中はメーター内のハイビーム/パッシング表示灯が点灯します。ライティングスイッチがOFFでも使えます。



301736

アドバイス

自動的にランプ類が消灯した場合、ハイビーム/パッシング表示灯は点灯しません。

ヘッドランプレベラー（光軸調整機構）

■オートヘッドランプレベラー

ヘッドランプにHID（高輝度放電）ランプが装備されている車には、自動光軸調整機構がついています。

ヘッドランプの照射方向が正しく調整されていないと、対向車や前を走る車の迷惑になります。そのため、同乗者および積載量から自動的に照射方向を調整し、最適に保ちます。

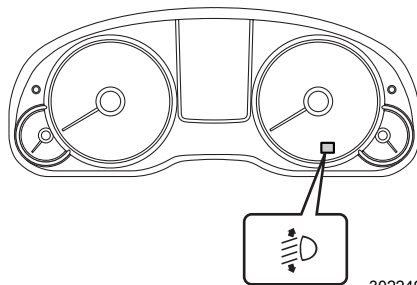
警告

HIDバルブは、高電圧を使用しています。感電防止のため、ランプを分解したり、改造したりしないでください。バルブの脱着、交換はスバル販売店にご相談ください。

●オートヘッドランプレベラー警告灯

エンジンスイッチをONにすると点灯し、約3秒後に消灯します。

エンジン回転中、オートヘッドランプレベラー（自動光軸調整機構）の電子制御システムに異常があると点灯します。



302249

注意

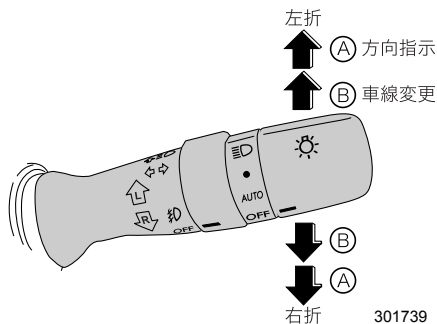
オートヘッドランプレベラー警告灯が点灯したときは、照射方向の自動調整が行われない場合があります。直ちにスバル販売店で点検を受けてください。

方向指示レバー

エンジンスイッチがON のとき、レバーを ① の位置まで動かすと方向指示器とメーター内の表示灯が点滅します。

右折あるいは左折後、ハンドルを戻すと自動的に戻りますが、戻らないときは手で戻してください。

車線変更の合図をするときは、② の位置に軽く動かします。レバーは自動的に戻りますが、方向指示器とメーター内の表示灯が3回点滅します（ワンタッチレーンチェンジャー）。



301739

●ワンタッチレーンチェンジャーのカスタマイズ

ワンタッチレーンチェンジャーの作動あり／作動なしの設定を変更することができます。

☆1-3ページ参照

🏠 アドバイス

方向指示器の電球が切れたとき、またワット数の異なった電球を使用すると点滅が速くなります。

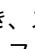
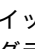
すみやかに点検し、電球を交換してください。

☆8-40ページ参照

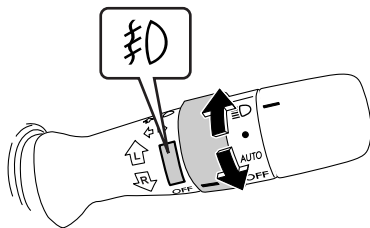
フォグランブスイッチ

郊外や山間部での濃霧などで見通しが悪いときに使用してください。

■フロントフォグランブスイッチ

メーター内のライティングスイッチ表示灯  が点灯しているとき、スイッチを  の位置まで回すとフロントフォグランブが点灯します。

フロントフォグランブ点灯中はメーター内のフロントフォグランブ表示灯が点灯します。



302252

🏠 アドバイス

フロントフォグランプはヘッドランプの代わりにはなりません。また、使用方法を誤ると、まわりの車や対向車へ迷惑をかけることになります。郊外や山間部での濃霧などで見通しが悪いときだけ使用してください。

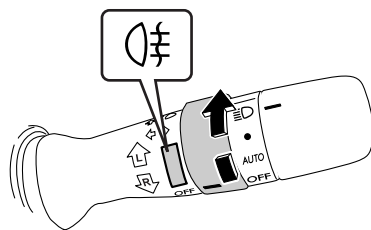
■ リヤフォグランプスイッチ

フロントフォグランプが点灯しているとき、スイッチを (🏠) の位置まで回すとリヤフォグランプが点灯します。

リヤフォグランプ点灯中は、メーター内のリヤフォグランプ表示灯が点灯します。

手を離すと、スイッチは自動で戻ります。

リヤフォグランプを消灯させる場合は、もう一度スイッチを (🏠) の位置まで回してください。



302253

運転するとき

🏠 アドバイス

- リヤフォグランプは使用方法を誤ると、後続車へ迷惑をかけることになります。郊外や山間部での濃霧などで見通しが悪く、後続車に自分の位置を知らせる必要があるときにだけ使用してください。

- リヤフォグランプの消し忘れ防止のため、次の操作を行うとリヤフォグランプが消灯します。

- エンジンスイッチをOFFにしたとき

- ライティングスイッチをOFFにしたとき

- フォグランプスイッチをOFFにしたとき

再度リヤフォグランプを点灯させるには、フォグランプスイッチを (🏠) の位置まで回してください。

ワイパー&ウォッシャースイッチ

エンジンスイッチがONのときに使用できます。

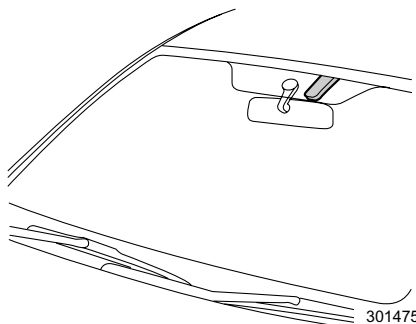
■フロントワイパーの作動

レバーを押し上げる、または押し下げることによって、ワイパーが作動します。

●オートワイパー装備車

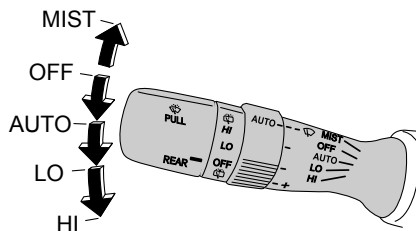
雨滴感知センサーは、フロントガラス上部にあります。雨滴量に応じてワイパーの作動を自動調整します。

ワイパーを使用しない場合は、スイッチをOFFにしてください。



301475

MIST	手動で作動
OFF	停止
AUTO	雨滴量により自動作動
LO	低速連続作動
HI	高速連続作動



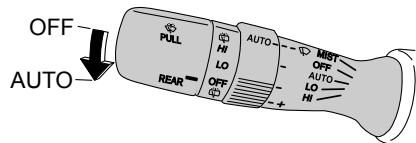
301741

▼オート作動

レバーを1段押し下げます。(AUTO位置)

雨滴量に応じて、次のようにワイパーが作動します。

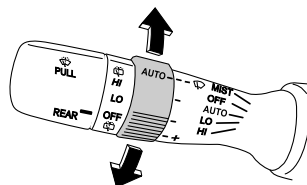
雨滴量	作動状態
なし	停止
少量	間欠作動 (車速に応じて変わります)
普通	低速連続作動
多量	高速連続作動



301742

リングを回すと、雨滴量に反応するセンサーの感度を次のように調整できます。

リング位置	感度
－側	低
＋側	高



301743

▼オートワイパーのカスタマイズ

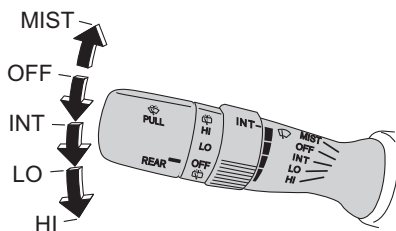
オートワイパーのAUTO/間欠作動の設定を変更することができます。

☆1-2ページ参照

カスタマイズで間欠作動設定時、リングを回すと間欠作動の間隔を調整できます。

●間欠ワイパー装備車 (オートワイパー装備車以外) ☘

MIST	手動で作動
OFF	停止
INT	間欠作動
LO	低速連続作動
HI	高速連続作動



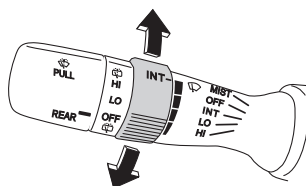
301744

▼間欠作動の間隔調整

レバーを1段押し下げます。(INT位置)

リングを回すと、間欠作動の間隔を次のように調整できます。

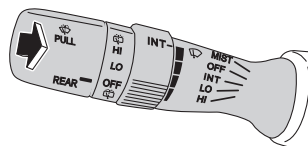
リング位置	作動間隔
上側	長
下側	短



301745

●フロントウォッシャー

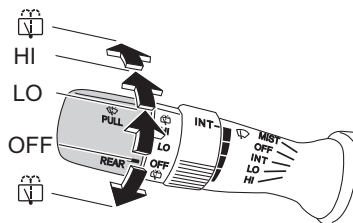
スイッチを手前に引いている間、ウォッシャー液が噴射します。このとき、ワイパーが1～2回動きます。





301746

■リヤワイパー／ウォッシャーの作動

スイッチを回すと作動します。



301747

 (上側)	連続作動中にウォッシャー液が噴射します。 手を離すとHIに戻ります。
HI	連続作動
LO	間欠（低速）作動 （車速に応じて変わります）
OFF	停止
 (下側)	ウォッシャー液が噴射し、ワイパーが動きます。 手を離すとOFFに戻ります。

⚠ 注意

- ガラスが乾いているときにはワイパーを操作しないでください。ガラスに傷をつけることがあります。また、ワイパーブレードに傷がつき、拭き残しの原因となります。

オートワイパー装備車は、次のことに注意してください。

- エンジンスイッチがONでワイパースイッチがAUTOのとき、センサー周辺のフロントガラスに触れたり、水などを含んだ布を近づけないでください。洗車する場合は必ずスイッチをOFFにしてください。ワイパーが作動し、思わぬけがをするおそれがあります。
- 自動洗車機を使用する場合、必ずスイッチをOFFにしてください。ワイパーが作動し、上面ブラシに引っかかりワイパーなどが損傷するおそれがあります。

🏠 アドバイス

- ガラスに拭き残しができるときにはワイパーブレードのラバーを交換してください。

☆7-12ページ参照

- 寒冷地で屋外に駐車するときにはワイパーを立てておいてください。ワイパーブレードがガラスに凍りつくことを防止するためにワイパーアームを起こすときは、運転席側を先に起こしてから助手席側を起こしてください。戻すときは、助手席側のワイパーアームを先に戻してから運転席側のワイパーアームを戻してください。手順を間違えた場合、ワイパーアームが損傷する原因となります。
- ワイパーブレードがガラスに凍りついたときは、ぬるま湯をかけるか、以下の操作を行いガラスを暖めてください。
 - ー フロントガラスは、デフロスタースイッチを押すか、フロントワイパーデアイサー（装備車のみ）を使用してください。
 - ー リヤガラスは、リヤウインドウデフォグガーを使用してください。

☆3-18、3-19ページ参照

- 積雪などにより、ワイパーが途中で止まったときは、車を安全な場所に止めてワイパースイッチをOFF、エンジンスイッチをAccまたはOFFにし、ワイパーが作動できるように積雪などの障害物を取り除いてください。
- フロントワイパーモーターには、保護機能としてブレーカーを内蔵しています。モーターの負担が大きい状況が続いたときなどには、ブレーカーが作動し、一時的にモーターが止まる場合があります。その場合には、車を安全な場所に止めて、一度ワイパースイッチをOFFにしてください。10分ほどするとブレーカーが復帰して通常使用できるようになります。

次ページへ ➡

⇒前ページより

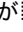
- フロントウォッシャーノズルの噴出範囲の調整はスバル販売店にご相談ください。
- ウォッシャー液が出ないとき、ウォッシャースイッチを押し続けるとポンプが故障するおそれがあります。ウォッシャー液量やノズルのつまりを点検してください。ゴミがつまるなど、ウォッシャー液が噴射できないときは、最寄りのスバル販売店にご連絡ください。

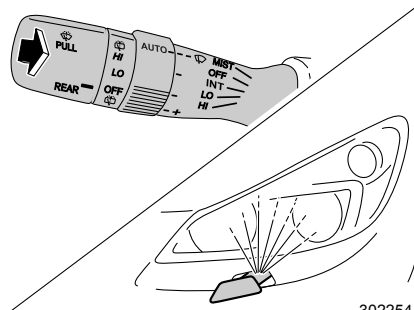
オートワイパー（装備車のみ）には、次のような特徴があります。

- エンジンスイッチがONのとき、ワイパースイッチをAUTOにすると、作動確認のためワイパーが1回作動します。
- センサーまたはフロントガラスに振動があったり、虫や泥などの汚れが付着した場合は、ワイパーが作動することがあります。降雨時以外はスイッチをOFFにしてください。
- 雨滴または雪が降っていてもセンサーが感知しない場合、ワイパーは作動しません。その場合は、スイッチをLOまたはHIに切り替えてください。
- 次の場合はセンサーが雨滴量を正確に感知できず、ワイパーが正常に作動しない場合があります。
 - － フロントガラスにはっ水コーティングをしたとき
 - － フロントガラス上部が汚れているとき
 - － フロントガラス上部が氷結しているとき
- 車速に感応する間欠作動ワイパーが装備されています。停車中の作動間隔は、次のようになります。
 - － フロントワイパー：走行中に比べ長くなります。
 - － リヤワイパー：セダンは走行中に比べ短くなり、ワゴンは走行中に比べ長くなります。
- リヤワイパーの間欠作動は、フロントワイパーの間欠作動と連動していません。
- 雨滴量に変化しているときでもワイパーが一定間隔で作動している場合、雨滴感知センサーが故障しているおそれがあります。このようなときはワイパースイッチを手動で切り換えてください。オートワイパーの故障が考えられますので、直ちにスバル販売店で点検を受けてください。
- 外気温が-15℃以下の場合、降雪での使用を想定し、ワイパースイッチがAUTOでもワイパーが作動しないことがあります。その場合はスイッチをLOまたはHIに切り替えてワイパーを使用してください。外気温が-10℃以上になるとAUTO作動が使用可能な状態に戻ります。
- センサー周囲温度が80℃以上の場合、正しく雨滴を感知できないため、ワイパースイッチがAUTOでもワイパーが作動しないことがあります。その場合はスイッチをLOまたはHIに切り替えてワイパーを使用してください。
- 強い電磁波により誤作動することがあります。

ヘッドランプウォッシャー

エンジンスイッチがONのとき使用できます。
ヘッドランプが汚れたときに使用します。
次の場合、フロントウォッシャーのスイッチを1秒以上手前に引くと、フロントウォッシャーと連動して作動します。ヘッドランプウォッシャーは約1秒間作動し、停止します。

- ライティングスイッチがのとき
- ライティングスイッチがAUTOでヘッドランプが点灯しているとき（オートライト装備車）



302254

アドバイス

- ウォッシャー液が出ないとき、ウォッシャースイッチを手前に引き続けると、ポンプが故障するおそれがあります。ウォッシャー液量やノズルのつまりを点検してください。
- ゴミがつまるなど、ウォッシャー液が噴射できないときは、最寄りのスバル販売店にご連絡ください。

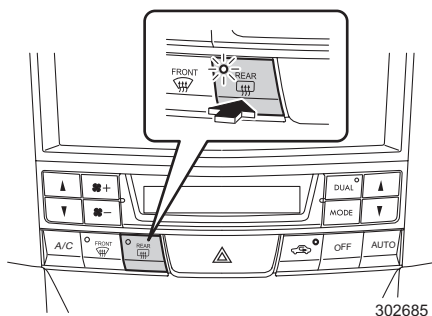
運転するとき

リヤウインドウデフォグー（曇り取り）

エンジンスイッチがONのとき使用できます。スイッチはエアコンの操作パネルの中にあります。リヤガラスの内側が曇ったときに使用します。電熱線はリヤガラスにプリントしてあります。

■使いかた

スイッチを押すと、スイッチ内の表示灯が点灯し、約15分後、自動的にOFFになります。作動中、途中で止めるときは、スイッチをもう一度押します（表示灯が消灯）。



●リヤウインドウデフォグーのカスタマイズ

リヤウインドウデフォグーを15分作動／連続作動に設定を変更することができます。

☆1-2ページ参照

🏠 アドバイス

- 消費電力が大きいため長時間使うことや雪を溶かすような使いかたは避けてください。
- ガラス内側の清掃時、電熱線を切らないように水を含ませた柔らかい布で電熱線に沿って軽く拭いてください。ガラスクリーナー、洗剤は使わないでください。
- ヒートッドアミラー装備車は、リヤウインドウデフォグースイッチを押すと、ヒートッドアミラーも連動して作動します。

☆2-91ページ参照

- フロントワイパーデアイサー装備車は、リヤウインドウデフォグースイッチを押すと、フロントワイパーデアイサーも同時に作動します。

☆3-19ページ参照

- 連続作動は15分間作動し、2分間停止し、再度15分間作動を繰り返します。ただし、2分間の作動停止中も表示灯は点灯しています。
- 連続作動中にバッテリー電圧が低下すると連続作動は停止します。また、2分間の停止中にバッテリー電圧が低下したときも作動が停止します。

フロントワイパーデアイサー

エンジンスイッチがONのとき使用できます。リヤウインドウデフォグと同時に作動します。

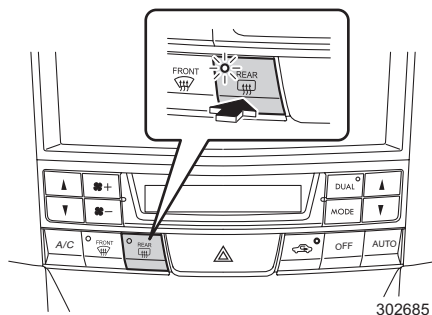
☆3-18ページ参照

フロントワイパーがガラスに凍結しているとき、ガラスを暖めてワイパーが作動できるようにします。

電熱線はフロントガラスの下部にプリントしてあります。

■使いかた

スイッチを押すとスイッチ内の表示灯が点灯し、フロントガラスの下側が暖められます。約15分後、自動的にOFFになります。作動中、途中で止めるときは、スイッチをもう一度押します（表示灯が消灯）。



運転するとき

●フロントワイパーデアイサーのカスタマイズ

リヤウインドウデフォグのカスタマイズに連動し、15分作動/連続作動に設定を変更することができます。

☆1-2ページ参照

🏠 アドバイス

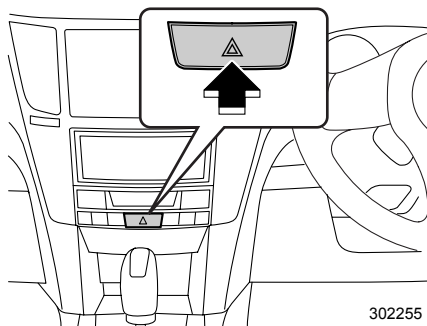
- 外気温度が5℃以上のとき、フロントワイパーデアイサーは作動しません。
- ワイパーデアイサーは消費電力が大きいので必要なとき以外はスイッチを切ってください。長時間使い続けると、バッテリー上がりの原因になります。
- 物が電熱線に当たらないように気をつけてください。
- 連続作動に設定していても、下記条件のときには、15分後に停止します。
 - ー 外気温度が5℃以上のとき
 - ー SI-DRIVEがI（インテリジェントモード）のとき
 - ー バッテリー電圧が低下したとき
- 連続作動に設定していても、車速約15 km/h以下の状態が15分間続いた場合、自動的にOFFになります。

非常点滅灯（ハザードランプ）スイッチ

エンジンスイッチの位置に関係なく使用できます。

スイッチを押すと、全ての方向指示器のランプが点滅します。

故障などでやむを得ず路上に駐車するとき、他の車に自分の車の存在を知らせるために使います。



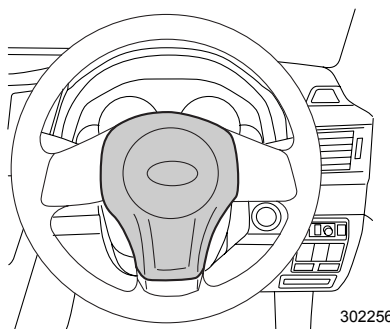
アドバイス

- 非常時にお使いください。
- 長時間、点滅したままにしないでください。バッテリー上がりの原因になります。

ホーンスイッチ

エンジンスイッチの位置に関係なく使用できます。

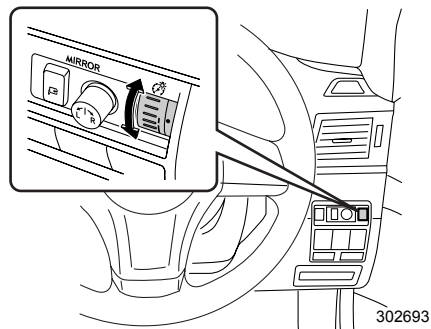
ハンドル中央のパッド面を押すとホーンが鳴ります。



イルミネーションコントロールダイヤル

コントロールダイヤルを回すとコンビネーションメーター、エアコンパネル照明などの明るさを6段階に調整することができます。

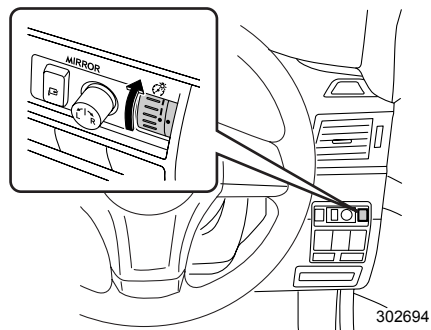
- 上方向に回すと明るくなります。
- 下方向に回すと暗くなります。



■ ブライト（減光キャンセル）機能

メーター内のライティングスイッチ表示灯 DOE が点灯すると、メーターが一段減光し、暗くなります。昼間、ランプを点灯させて走るときで表示が見にくい場合は、減光をキャンセルし、明るくすることができます。

ダイヤルを一番明るい段階からさらに一段階（●印部分）上方向に回すと、減光がキャンセルされ、明るくなります。

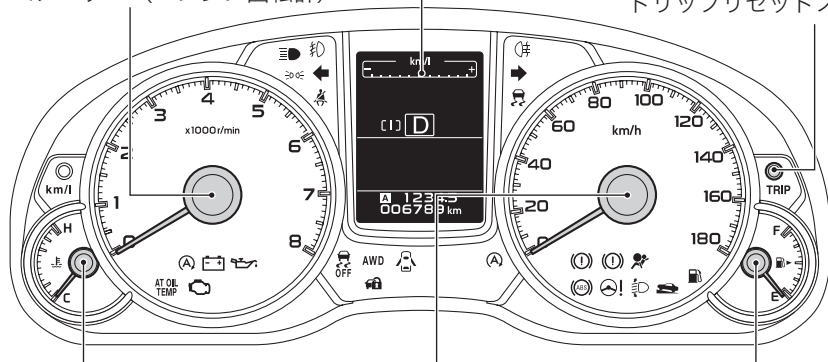


コンビネーションメーター

マルチインフォメーション
ディスプレイ (メーター表示部)

タコメーター (エンジン回転計)

トリップ切り替え/
トリップリセットノブ



水温計

スピードメーター (速度計)

フェューエルメーター (燃料計)

302686

※ 表示灯、警告灯の有無やメーターのデザインは、グレードおよび装備により一部異なります。

メーター

■ ウェルカム/グッバイ画面

ウェルカム画面は、エンジンスイッチがOFFの状態では運転席のドアを開けると、マルチインフォメーションディスプレイに一定時間表示されます。

また、エンジンスイッチをONからOFFにすると“Good-bye”が表示されます。



302259

 **アドバイス**

- ウェルカム／グッバイ画面は、エンジンスイッチをONにすると通常の表示に戻ります。
 - キーレスエントリー（キーレスアクセス機能、電波式リモコンドアロック）でドアを施錠すると消灯します。
 - ウェルカム／グッバイ画面は作動あり／作動なしの設定ができます。
- ☆3-48ページ参照

■メーターの初期作動

エンジンスイッチをONにするとメーターの全ての指針が一度最大値を指し、すみやかに戻ります。（スイープ機能）

 **アドバイス**

メーターの初期作動（スイープ機能）は作動あり／作動なしの設定ができます。

☆3-48ページ参照


運転するとき

■スピードメーター（速度計）

車の走行速度を示します。

■タコメーター（エンジン回転計）

毎分のエンジン回転数を示します。

 **注意**

指針がレッドゾーン（エンジンの許容回転数を超えている範囲）に入らないように運転してください。

指針がレッドゾーンに入る運転を続けるとエンジンなどが損傷することがあります。

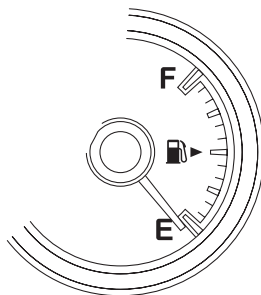
 **アドバイス**

- アイドリング時に電気負荷が変動すると、エンジン回転数が変動することがあります。
- 極低速時、または停車時にハンドルを操作すると、エンジン回転数が変動することがあります。

■フューエルメーター（燃料計）

燃料の残量を示します。指針が「E」に近づいたら早めに給油をしてください。

☆2-30ページ参照



302260

⚠ 注意

燃料を給油するときは、必ずエンジンを止めてください。

☆1-27ページ参照

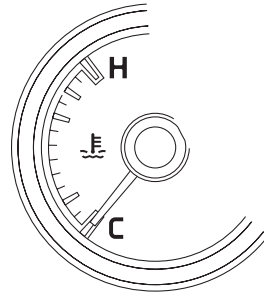
🏠 アドバイス

- エンジンスイッチがONのとき、燃料の残量を示します。ON以外の場合はトリップ切り替え/トリップリセットノブを押すと一定時間、燃料の残量を表示します。
- 給油後の残量はエンジンを始動すると示します。また、指針が安定するまでしばらく時間がかかります。
- 指針と消費量（残量）の関係は必ずしも正確ではありません。目安として活用してください。
- 坂道やカーブ、急発進、急停車などではタンク内の燃料が移動するため、指針が振れることがあります。
- エンジンスイッチがONのまま燃料を補給すると、正しい燃料残量が表示されません。
- 給油量が少ない場合（約 15L 以下）、指針が安定するまでしばらく時間がかかります。

■水温計

エンジンスイッチがONのとき、エンジン冷却水の温度を示します。

冷却水が温まると指針はオーバーヒートゾーンより下（ゲージのほぼ中央）を示します。



302261

⚠ 注意

指針がオーバーヒートゾーンを指したまま下がらないときは、オーバーヒートのおそれがあります。直ちに安全な場所に停車し、必要な処置（エンジンを冷やす）をしてください。

☆8-26ページ参照

🏠 アドバイス

エンジンスイッチがON以外のときは、指針は冷却水の温度に関係なく「C」を示します。

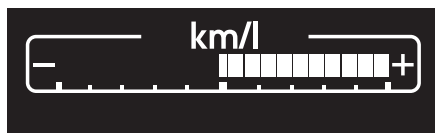
「H」：高温（HOT）

「C」：低温（COLD）

を示しています。

■ECOゲージ

トリップメーターをリセットしてからの平均燃費と瞬間燃費の差を表示します。平均燃費よりも瞬間燃費が良い場合は+側、悪い場合は-側を表示します。



302262

🏠 アドバイス

- ECOゲージはあくまでも目安です。
- 平均燃費は、トリップメーターリセット後、1 km 走行すると表示されます。表示されるまでの間、ECOゲージは作動しません。

■オドメーター（積算距離計）

走行した総距離をkmで表示します。

006789 km

302687

🏠 アドバイス

エンジンスイッチがON以外の位置でもトリップ切り替え/トリップリセットノブを押すと、一定時間バックライトが点灯し、オドメーター・トリップメーターが表示されます。

■トリップメーター（区間距離計）

ある区間に走行した距離を知りたいとき使います。

表示範囲： 0.0 km～9999.9 km

A 1234.5

B 67.8

302265



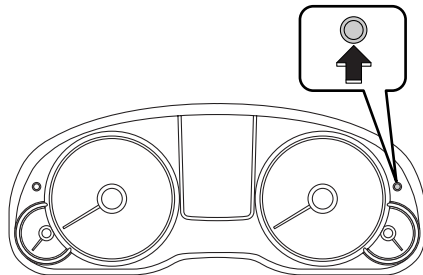
アドバイス

エンジンスイッチがON以外の位置でもトリップ切り替え/トリップリセットノブを押すと、一定時間バックライトが点灯し、オドメーター・トリップメーターが表示されます。

●トリップA、B切り替え

トリップ切り替え/トリップリセットノブを押すごとに、次のように表示が切り替わります。

TRIP **A** ←→ TRIP **B**



302327

●トリップA、Bを0に戻すとき

トリップAまたはトリップBのうち、リセットしたい方を表示させ、トリップ切り替え/トリップリセットノブを押し続けると0.0に戻ります。

表示灯

■方向指示器表示灯



方向指示器の点滅を示します。

アドバイス

方向指示器の電球が切れたとき、またワット数の異なった電球を使用すると点滅が速くなります。

すみやかに点検し、電球を交換してください。

☆8-40ページ参照

■ライティングスイッチ表示灯



ライティングスイッチが●または☐のとき点灯します。

オートライト装備車は、ライティングスイッチがAUTOのとき、周囲が暗くなると点灯します。

■ハイビーム/パッシング表示灯



ヘッドランプが上向き のとき点灯します。

また、パッシング時も点灯します。

■フロントフォグランプ表示灯



フロントフォグランプが点灯しているとき点灯します。

アドバイス

フロントフォグランプはヘッドランプの代わりにはなりません。また、使用方法を誤ると、まわりの車や対向車へ迷惑をかけることになります。郊外や山間部での濃霧などで見通しが悪いときだけ使用してください。

■リヤフォグランプ表示灯



リヤフォグランプが点灯しているとき点灯します。

アドバイス

- リヤフォグランプは使用方法を誤ると、後続車へ迷惑をかけることになります。郊外や山間部での濃霧などで見通しが悪く、後続車に自分の位置を知らせる必要があるときにだけ使用してください。
- リヤフォグランプは運転席側のみ装備されています。

■セキュリティ表示灯



キーレスエントリー（キーレスアクセス機能、電波式リモコンドアロック、暗証コード式キーレスエントリー）で全てのドア（リヤゲート含む）およびトランクを施錠すると盗難警報装置が監視状態に入り、表示灯が点滅します。

⚠ 注意

盗難警報装置が作動中、メカニカルキーを使って解錠し、ドアまたはトランクを開けるとホーンが鳴り、非常点滅灯（ハザードランプ）が点滅します。
☆2-42ページ参照

●イモビライザー装備車

通常は点滅しています。

次のことを行った場合、表示灯は消灯します。

- アクセスキーを携帯しエンジンを始動したとき
- アクセスキーを携帯しプッシュエンジンスイッチを押してAccにしたとき

■セレクトインジケーター／シフトポジション表示灯

セレクトレバーの位置またはギヤ位置を表示します。

マニュアルモード時、シフトアップ、シフトダウンが可能な場合に◆印が点灯します。

☆3-60、3-71ページ参照



302267

■VDC OFF表示灯

エンジンスイッチをONにすると点灯し、約2秒後に消灯します。

VDC OFFスイッチを押してVDCを作動停止状態にしたときに点灯します。

☆5-27ページ参照



■クルーズコントロール表示灯



エンジンスイッチONで点灯し、約2秒後に消灯します。

クルーズコントロールのメインスイッチを押すと点灯します。

表示灯が点灯すると、クルーズコントロールシステムの速度をセットできます。

☆3-82ページ参照

⚠ 注意

エンジン警告灯が点灯すると、同時にクルーズコントロール表示灯も点灯します。高速走行を避け、直ちにスバル販売店で点検を受けてください。

■クルーズコントロール車速セット表示灯



エンジンスイッチをONにすると点灯し、約2秒後に消灯します。

クルーズコントロール表示灯が点灯している状態で、任意の速度をセットしたときに点灯します。

☆3-82ページ参照

■I (インテリジェントモード) 表示灯



SI-DRIVEのI (インテリジェントモード) を選択すると点灯します。

☆3-72ページ参照

⚠ 注意

エンジンスイッチがONでも点灯しない場合、および表示灯が点滅しSI-DRIVEスイッチを操作しても切り替わらない場合は、システムの異常が考えられますので、すみやかにスバル販売店で点検を受けてください。

■S (スポーツモード) 表示灯



SI-DRIVEのS (スポーツモード) を選択すると点灯します。

☆3-72ページ参照

⚠ 注意

表示灯が点滅しSI-DRIVEスイッチを操作しても切り替わらない場合は、システムの異常が考えられますので、すみやかにスバル販売店で点検を受けてください。

■S#（スポーツシャープモード）表示灯



SI-DRIVEのS#（スポーツシャープモード）を選択すると点灯します。
 ☆3-72ページ参照

⚠ 注意

表示灯が点滅しSI-DRIVEスイッチを操作しても切り替わらない場合は、システムの異常が考えられますので、すみやかにスバル販売店で点検を受けてください。

🏠 アドバイス

エンジンが冷えているときは、S#（スポーツシャープモード）を選択しても切り替えができません。この場合ブザーが鳴り、切り替えができないことを運転者に知らせます。

■ヒルホールド表示灯



エンジンスイッチをONにすると点灯し、約2秒後に現在の状態（ONまたはOFF）に応じて消灯または点灯します。
 ヒルホールドスイッチを押してヒルホールド機能をONにすると点灯します。
 ☆3-56ページ参照

⚠ 注意

ヒルホールドスイッチを押しても点灯しない場合は、システムの異常が考えられますので、すみやかにスバル販売店で点検を受けてください。

■アイドリングストップ表示灯（緑色）🌿



エンジンスイッチをONにすると点灯し、約2秒後に消灯します。
 アイドリングストップの作動条件を満たしたとき、またはアイドリングストップ中に点灯します。エンジンが再始動すると消灯します。
 ☆3-74ページ参照

運転するとき

警告灯

警報や異常を検知すると、マルチインフォメーションディスプレイに割り込み画面が表示されます。

☆3-43ページ参照

■ブレーキ警告灯（赤色）



エンジンスイッチをONにすると点灯し、約2秒後に消灯します。（電動パーキングブレーキが解除されているとき）

エンジン回転中、次の場合に点灯します。

- 電動パーキングブレーキがかかっているとき
- ブレーキ液が著しく不足しているとき
- エレクトロニック ブレーキフォース ディストリビューション (EBD) の電子制御システムに異常があるとき

EBDの電子制御システムに異常があるときはABS警告灯も同時に点灯します。

☆5-25ページ参照

電動パーキングブレーキが作動できない条件のときにスイッチを操作すると、警告灯が約10秒間点滅しお知らせします。

電動パーキングブレーキシステムに異常があるときは、警告灯が点滅し続けます。

警告

- 警告灯が点滅し続けたときはシステムに異常がありますので、直ちに安全な場所に停車し、スバル販売店にご連絡ください。
- エンジン回転中に電動パーキングブレーキを解除しても警告灯が消灯しないとき、またはブレーキ液を補充しても消灯しないときは、直ちに安全な場所に停車し、スバル販売店に連絡し、点検を受けてください。

注意

ブレーキ液が正常で、ABS警告灯も同時に点灯している場合は、アンチロックブレーキシステム (ABS) に異常が発生している可能性があります。そのため、強めのブレーキの際に車両が不安定になるおそれがあります。直ちにスバル販売店で点検を受けてください。

🏠 アドバイス

- 電動パーキングブレーキが作動中にエンジンスイッチをOFFにする、またはエンジンスイッチがOFFのとき電動パーキングブレーキを作動させた場合は、ブレーキ警告灯が約30秒間点灯し、その後消灯します。
- 頻繁に電動パーキングブレーキのスイッチ操作を繰り返した場合、約20秒間ブレーキ警告灯が点滅します。この場合は時間をおいて操作してください。
- エンジンを始動した直後にランプが点滅する場合がありますが、その後、電動パーキングブレーキを解除したときにランプが消灯すれば正常です。

■ シートベルト警告灯



エンジンスイッチがONで運転席のシートベルトが未着用の場合、警告灯が点灯します。また、助手席（乗員がいるとき）および後席のシートベルトが未着用の場合、インストルメントパネル内の警告灯が点灯します。シートベルトを着用すると消灯します。

シートベルトを着用せずに走行すると警告灯が点滅または点灯し、ブザーが鳴ります。

☆2-72ページ参照

■ 半ドア警告灯



エンジンスイッチの位置に関係なくドアが完全に閉じていないときに点灯します。リヤゲートまたはトランクが完全に閉じていないときも点灯します。

⚠️ 注意

警告灯が点灯したままの状態で行かないでください。

■ ABS警告灯



エンジンスイッチをONにすると点灯し、約2秒後に消灯します。アンチロックブレーキシステム（ABS）の電子制御システムに異常があると点灯します。

☆5-23ページ参照

⚠️ 注意

警告灯が点灯するとABSは作動せず通常のブレーキとして作動します。走行上支障ありませんが、滑りやすい路面では気をつけて運転し、すみやかにスバル販売店で点検を受けてください。

アドバイス

警告灯が次の場合は正常です。

- エンジン始動後に警告灯が点灯してすぐに消灯し、その後再び点灯しない。
- エンジン始動後に警告灯が点灯したままであるが、車速12 km/hになったとき消灯する。
- 走行中に点灯してもその後消灯し、再度点灯しない。

■AWD警告灯

AWD

エンジンスイッチをONにすると点灯し、エンジン始動後約2秒後に消灯します。

異なる径のタイヤをいずれかの車輪に取り付けて走行したとき点滅します。

または4本のタイヤのいずれかの空気圧が著しく低下したまま走行しているときに点滅する場合があります。

☆5-21ページ参照

警告

- AWD 警告灯が点滅したまま走行を続けると、車両の駆動系の損傷や最悪の場合、火災につながるおそれがあり危険です。AWD 警告灯が点滅したときは、すみやかに安全な場所に駐車し、4本のタイヤ径が同じかどうか、また、タイヤのパンクもしくは空気圧の低下がないかどうか確認してください。
- タイヤに異常がない場合には、すみやかにスバル販売店で点検を受けてください。

■SRSエアバッグ警告灯



エンジンスイッチをONにすると点灯し、約6秒後に消灯します。

運転席・助手席エアバッグ、サイドエアバッグ（装備車）、カーテンエアバッグ（装備車）、エアバッグセンサー、シートベルトプリテンショナーのいずれかに異常があると点灯します。

警告

- 警告灯が次のようになったときはシステム異常が考えられますので走行しないでください。衝突したときなどにSRSエアバッグが正常に作動せずけがをするおそれがあります。
直ちにスバル販売店で点検を受けてください。
 - － エンジンスイッチをONにしても点灯しないとき
 - － 走行中に点灯したとき
- 警告灯がシステム異常を示している場合、軽微な衝撃でSRSエアバッグが作動したり、大事故でも作動しない場合があります。

■ オイルプレッシャー警告灯

エンジンスイッチをONにすると点灯し、エンジン始動後に消灯します。
エンジン回転中、エンジン内部を潤滑しているエンジンオイルの圧力に異常があると点灯します。



運転するとき

注意

走行中に点灯したときは、直ちに安全な場所に停車し、エンジンを止めてエンジンオイル量を点検してください。エンジンオイル量が正常にもかかわらず点灯しているときや、エンジンオイルを補給しても点灯するときは、直ちにスバル販売店にご連絡ください。

アドバイス

オイルプレッシャー警告灯はオイル量を示すものではありません。
オイル量の点検はオイルレベルゲージで行ってください。

■AT油温警告灯

AT OIL
TEMP

エンジンスイッチをONにすると点灯し、エンジン始動後約2秒後に消灯します。ATまたはCVTのトランスミッションフルードの温度が高くなると点灯し、ATまたはCVTに異常があるとき点滅します。

⚠ 注意

- 走行中に点灯したときは、冷却のため直ちに安全な場所に停車し、セレクタレバーを[P]にしてエンジンをかけたままにしてください。しばらくして消灯すれば走行できます。消灯しないときは、直ちにスバル販売店にご連絡ください。
- 警告灯が点滅したときは直ちにスバル販売店で点検を受けてください。

■チャージ警告灯



エンジンスイッチをONにすると点灯し、エンジン始動後に消灯します。エンジン回転中、充電システムに異常があると点灯します。

⚠ 注意

エンジン回転中に点灯したときは、発電機の駆動ベルト切れなどが考えられます。直ちに安全な場所に停車し、スバル販売店にご連絡ください。

■エンジン警告灯



エンジンスイッチをONにすると点灯し、エンジン始動後に消灯します。エンジン回転中、エンジン電子制御システムの異常があると点灯します。エンジン回転中、触媒を損傷する可能性があるとき点滅します。

⚠ 注意

- エンジン回転中に点灯したときは、エンジン電子制御システムに異常があります。高速走行を避け、直ちにスバル販売店で点検を受けてください。
- エンジン回転中に点滅したときは、触媒を損傷する可能性があります。触媒の損傷を防ぐため、次のことを行ってください。
 - －速度を落として走行してください。
 - －急発進、急加速を避けてください。
 - －急な上り坂を避けてください。
 - －可能であれば荷物を減らしてください。

上記の処置をしてもエンジン警告灯が点滅したままの場合、または点灯に変わった場合は、直ちにスバル販売店で点検を受けてください。

■燃料残量警告灯

エンジンスイッチがONのとき、燃料残量が約9L以下になると点灯します。



⚠ 注意

点滅したときはフューエルメーター（燃料計）に異常があります。このとき正しい燃料残量は表示されません。直ちにスバル販売店で点検を受けてください。

🏠 アドバイス

- 点灯したときは、すみやかに給油してください。
- 坂道やカーブなどでは、タンク内の燃料が移動するため、警告灯が早めに点灯することがあります。

■VDC警告灯/VDC作動表示灯

エンジンスイッチをONにすると点灯し、エンジン始動後約2秒後に消灯します。



運転するとき

●VDC警告灯

VDCの電子制御システムに異常があると点灯します。

●VDC作動表示灯

TCS機能作動時、またはVDC作動時に点滅します。

☆5-27ページ参照

⚠ 注意

- 次の場合は異常が考えられますので、すみやかにスバル販売店で点検を受けてください。
 - － エンジンスイッチのONにしても点灯しない。
 - － エンジン始動後、数分たっても消灯しない。
- VDCの作動にABSの構成部品を使っているため、ABSの電子制御システムに異常があるときはABS警告灯の点灯と同時にVDC警告灯も点灯します。VDC警告灯とABS警告灯が同時に点灯したときは、VDCはもちろんABSも作動しません。通常のブレーキとしては作動しますので、走行上支障はありませんが、滑りやすい路面では注意して走行し、すみやかにスバル販売店で点検を受けてください。
- VDC警告灯のみが点灯したときは、VDC機能やTCS機能は作動しませんがABSは作動します。VDCの付いていない車両と同じように扱ってください。滑りやすい路面では注意して走行し、すみやかにスバル販売店で点検を受けてください。

アドバイス

- 警告灯が下記の場合は正常です。
 - － エンジン始動後、警告灯が点灯したがすぐに消灯し、その後再び点灯しない
 - － エンジン始動後に警告灯が点灯したままであるが、その後走行中に消灯する
 - － 走行中に点灯してもその後消灯し、再度点灯しない
- 寒い日の朝などにエンジンを始動させた場合、消灯までに時間がかかる場合がありますが、これは異常ではありません。

■オートヘッドランプレベラー警告灯



エンジンスイッチをONにすると点灯し、約3秒後に消灯します。

エンジン回転中、オートヘッドランプレベラー（自動光軸調整機構）の電子制御システムに異常があると点灯します。

☆3-9ページ参照

注意

オートヘッドランプレベラー警告灯が点灯したときは、照射方向の自動調整が行われない場合があります。直ちにスバル販売店で点検を受けてください。

■電動パーキングブレーキ警告灯（黄色）



エンジンスイッチをONにすると点灯し、約2秒後に消灯します。

システムに異常があるときは、警告灯が点灯します。

☆3-55ページ参照

警告

警告灯が点灯し続ける場合はシステムに異常がありますので、直ちに安全な場所に停車し、スバル販売店にご連絡ください。

アドバイス

警告灯が次の場合は正常です。

- エンジン始動後に警告灯が点灯したままであるが、その後電動パーキングブレーキを解除したときに消灯し、再度点灯しない。
- 走行中に点灯しても、その後直ちに消灯し、再度点灯しない。

■ステアリング制御警告灯



エンジンスイッチをONにすると点灯し、エンジン始動後約2秒後に消灯します。エンジン回転中、パワーステアリングの電子制御システムに異常があると点灯します。

⚠ 注意

ステアリング制御警告灯が点灯しているときは、ハンドル操作が重くなる場合があります。気をつけて運転し、直ちにスバル販売店で点検を受けてください。

■アイドリングストップ警告灯/ アイドリングストップOFF表示灯 (黄色)



エンジンスイッチをONにすると点灯し、エンジンを始動すると消灯します。アイドリングストップOFFスイッチを押してシステムを解除すると、点灯します。アイドリングストップシステムに異常があるとき点滅します。

☆3-77、3-78ページ参照

運転するとき

マルチインフォメーションディスプレイ

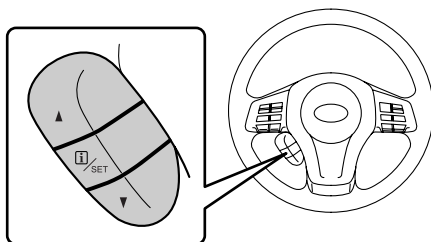
メーターの表示部は、運転経過時間などを表示することができます。また、警報や異常などを検知したときに割り込み画面表示により対処法を表示したり、各種項目の設定（カスタマイズ）が行えます。

■操作スイッチ

●▲(戻し)スイッチ/▼(送り)スイッチ

次の場合に使用します。

- マルチインフォメーションディスプレイの表示画面を切り替えるとき
- メーターの初期作動など、各種項目の設定を変更するとき



S00547

●i(インフォメーション) スイッチ/SETスイッチ

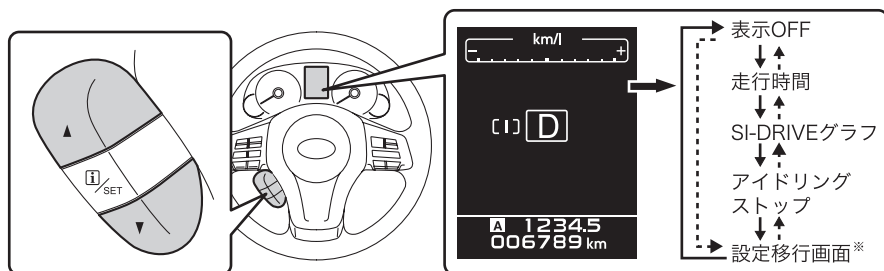
次の場合に使用します。

- マルチインフォメーションディスプレイの割り込み画面を再表示するとき
- メーターの初期作動など、各種項目の設定を変更するとき

■画面の切り替えかた

▲▼スイッチを手前に引いて切り替えます。

- ←---: ▲ (戻し) スイッチ
- ---→: ▼ (送り) スイッチ



302251

※ 停車時、セレクトレバーが[P]でiマークが点灯していないとき表示されます。

 **アドバイス**

工場出荷時（初期設定）は表示OFFとなっています。

●走行時間

エンジンスイッチを ON にしてから経過した時間を表示します。表示範囲は00'（00分）～99h59'（99時間59分）です。

 **01 h 23'**

302310

 **アドバイス**

走行時間以外の画面を表示している場合も、走行時間はエンジンスイッチを OFFまたはAcc[※]にするまで継続してカウントされます。

※ **P**以外でエンジン回転中にエンジンスイッチを押してエンジンを停止させた電源状態が Accになります。

●SI-DRIVEグラフ

選択しているモードのレスポンスを表すグラフを表示します。



302311

運転するとき

●アイドリングストップ

トリップメーターをリセットしてからの、アイドリングストップした積算時間と節約した燃料の目安を表示します。トリップA、トリップBそれぞれについて表示します。表示範囲は次の通りです。

- 積算時間：00'00" (00分00秒) ～9999h59'59" (9999時間59分59秒)
- 燃料節約量：0ml～9999.999L



302312

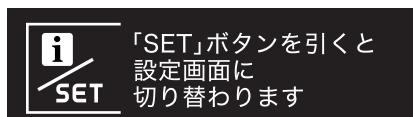
アドバイス

- トリップAまたはトリップBをリセットすると、積算時間および燃料節約量もリセットされます。
- アイドリングストップ作動によるエンジン停止中も、走行時間はカウントを続けます。

●設定移行画面

各種項目の設定を変更することができます。

☆3-48ページ参照



302313

■ 割り込み画面

警報や異常などを検知すると、マルチインフォメーションディスプレイに割り込み画面が表示されます。画面によっては、表示と同時にブザーが鳴ります。

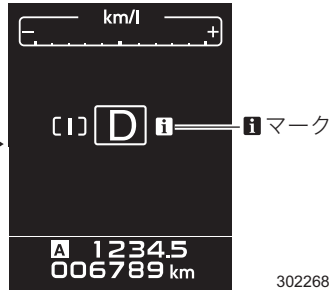
通常表示



割り込み表示

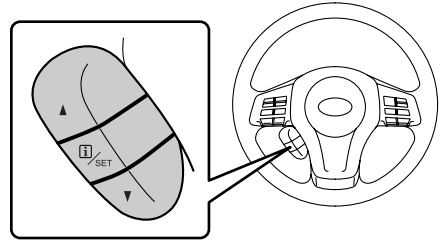


通常表示



302268

割り込み画面が表示された場合、画面一覧を参照し、必要な処置を行ってください。
表示画面1、表示画面2の順に表示します。
i マークが点灯しているときに**i** (インフォメーション) /SETスイッチを引くと、割り込み画面を再表示することができます。



運転するとき

S00547

🏠 アドバイス

EyeSight装備車は、EyeSightの警報や異常を検知すると、マルチインフォメーションディスプレイに割り込み画面が表示されます。画面によっては、表示と同時にブザーが鳴ります。
☆「EyeSight取扱説明書」参照

●画面一覧（警告表示）

項目	表示画面1	表示画面2	iマーク
運転席、助手席 シートベルト警告	 シートベルトを 着用して下さい DP1009	—	有り (赤色)
電動パーキング ブレーキ未解除	 駐車ブレーキを 解除して下さい DP1010	—	有り (赤色)
SI-DRIVEモード 切り替え禁止	 SI-DRIVE システム点検 DP1011	販売店で点検を 受けて下さい DP1001	無し
ブレーキシステム (EBD) 警告	 ブレーキ システム点検 DP1012	直ちに停車し 販売店へ連絡 DP1046	有り (赤色)
ブレーキ液量 低下警告	 ブレーキ 液量低下 DP1014	直ちに停車し 販売店へ連絡 DP1046	有り (赤色)
エンジン警告	 エンジン システム点検 DP1015	販売店へ 連絡して下さい DP1047	有り (黄色)
ABS警告	 ABS点検 DP1017	販売店で点検を 受けて下さい DP1001	有り (黄色)
ステアリング 制御警告	 ステアリング制御 システム点検 DP1018	販売店で点検を 受けて下さい DP1001	有り (赤色)
電動パーキング ブレーキ警告	 電動パーキング ブレーキシステム点検 DP1019	直ちに停車し 販売店へ連絡 DP1046	有り (黄色)

項目	表示画面1	表示画面2	iマーク
水温警告	 オーバーヒート DP1020	販売店へ 連絡して下さい DP1047	有り (赤色)
VDC警告	 VDC システム点検 DP1021	販売店で点検を 受けて下さい DP1001	有り (黄色)
トランスミッション 警告	 トランスミッション システム点検 DP1022	販売店で点検を 受けて下さい DP1001	有り (黄色)
AT油温警告	 AT OIL TEMP トランスミッション 油温上昇 DP1023	販売店へ 連絡して下さい DP1047	有り (赤色)
AWD警告	 AWD システム点検 DP1024	販売店で点検を 受けて下さい DP1001	有り (黄色)
SRSエアバッグ 警告	 SRSエアバッグ システム点検 DP1025	直ちに停車し 販売店へ連絡 DP1046	有り (赤色)
キーレスアクセス& プッシュスタート 警告	 キーレスアクセス システム点検 DP1026	販売店で点検を 受けて下さい DP1001	無し
キーバッテリー 残量警告	 キーの電池を交換 して下さい DP1049	—	無し

運転するとき

項目	表示画面1	表示画面2	iマーク
キー無し警告	 キーが 見つかりません DP1050	☆ 状況と処置については、キーレスアクセス&プッシュスタートシステムの「警告音と警告表示」(2-16、3-54ページ)を参照してください。	無し
電源切り忘れ警告	電源をOFF して下さい DP1029		無し
キー置き忘れ警告	 車室内にキーが あります DP1052		無し
アイドリング ストップ警告	 システム点検 DP1031	 販売店で点検を 受けて下さい DP1001	有り (黄色)
ランプ消し忘れ 警告	ランプが 点灯しています DP1032	—	無し
半ドア警告	 ドアが 開いています DP1033	—	無し
燃料残量警告	 給油して下さい DP1034	—	有り (黄色)

●画面一覧（操作方法）

項目	表示画面1	表示画面2	 マーク
電動パーキング ブレーキ作動	 電動パーキング ブレーキ作動 DP1035	—	無し
SI-DRIVE冷態時 S#モード切り替え 禁止	 S# への切り替えが できません DP1036	 エンジンが 暖まっていません DP1037	無し
シフトポジション 要求警告	 P レンジに 入れて下さい DP1038	—	無し
ステアリングロッ ク 未解除	 ハンドルのロックが 解除されていません DP1039	 ハンドルを左右に回し エンジンスイッチON DP1048	無し
エマージェンシー 操作	 始動時はブレーキを 踏みながら DP1051	 エンジンスイッチに キーで触れて下さい DP1042	無し
始動時ブレーキ 要求	 始動時はブレーキを 踏みながら DP1043	 エンジンスイッチを 押して下さい DP1044	無し
バッテリー保護 自動電源OFF	 バッテリー保護のため 電源をOFFしました DP1045	—	無し

運転するとき

■ カスタマイズ機能

マルチインフォメーションディスプレイで次の項目の設定を変更することができます。

項目		設定	初期設定
画面設定	ウェルカム・グッバイ画面	ON/OFF/戻る	ON
	メーター初期作動	ON/OFF/戻る	ON
	言語	日本語/English/戻る	日本語
EyeSight※	警報音量	大/中/小/戻る	大
	先行車捕捉音	ON/OFF/戻る	ON
	先行車発進お知らせ	ON/OFF/戻る	ON
設定リセット		いいえ/はい	—

※ EyeSight装備車のみ。詳細は「EyeSight取扱説明書」を参照してください。

● カスタマイズのしかた

エンジンスイッチがONで停車中、セレクトレバーがPで*i*マークが点灯していないときに操作できます。

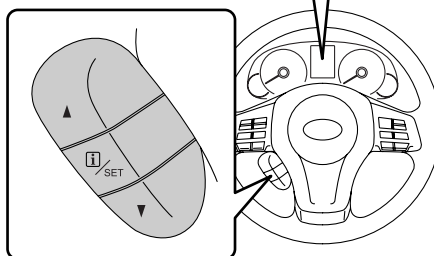
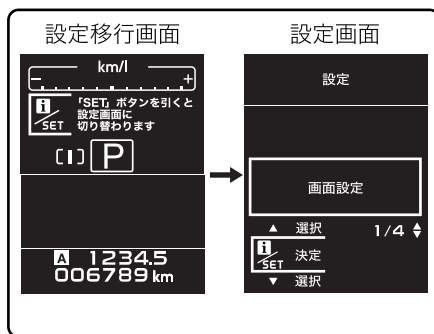
- ① ▲▼スイッチを手前に引いて、“設定移行画面”を表示します。

i(インフォメーション) /SETスイッチを引くと、設定画面に切り替わります。

- ② ▲▼スイッチを手前に引いて“画面設定”を選択し、**i**(インフォメーション) /SETスイッチを引いて決定します。
画面設定画面に切り替わります。

画面の表示にそって、次のスイッチを操作してください。

- 選択：▲(戻し) スイッチ
▼(送り) スイッチ
- 決定：**i**(インフォメーション) /SET スイッチ



S00545

▼ウェルカム・グッバイ画面の設定

ウェルカム画面、グッバイ画面の表示あり (ON) / 表示無し (OFF) を設定することができます。

▼メーター初期作動の設定

メーター初期作動 (スweep機能) の作動あり (ON) / 作動無し (OFF) を設定することができます。

▼言語の設定

マルチインフォメーションディスプレイの表示言語を日本語または英語に設定することができます。

🏠 アドバイス

- “戻る” を選択すると、一つ上の階層に戻ります。
- 約30秒間スイッチが操作されなかった場合、カスタマイズがキャンセルされ、“設定移行画面”に戻ります。
- セレクトレバーを **P** 以外にするとカスタマイズがキャンセルされ、“表示 OFF”に戻ります。

●設定を工場出荷時 (初期状態) に戻すとき

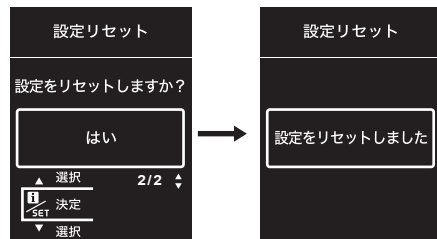
エンジンスイッチがONで停車中、セレクトレバーが **P** で **i** マークが点灯していないときに操作できます。

① ▲▼スイッチを手前に引いて、“設定移行画面”を表示します。

i (インフォメーション) / SETスイッチを引くと、設定画面に切り替わります。

② ▲▼スイッチを手前に引いて“設定リセット”を選択し、**i** (インフォメーション) / SETスイッチを引いて決定します。

③ ▲▼スイッチで“はい”を選択し、**i** (インフォメーション) / SETスイッチで決定します。



302269

●カスタマイズのキャンセル

次の場合、カスタマイズがキャンセルされ“設定移行画面”に戻ります。

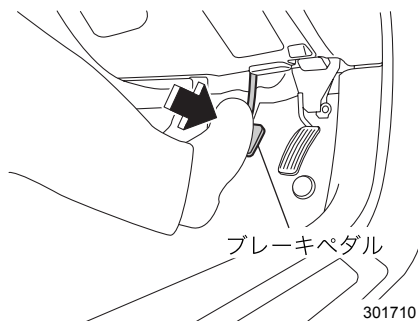
- **i** (インフォメーション) / SETスイッチを手前に引き続けたとき
- エンジンスイッチをOFFにしたとき
- 約30秒間スイッチが操作されなかったとき

運転装置の使いかた

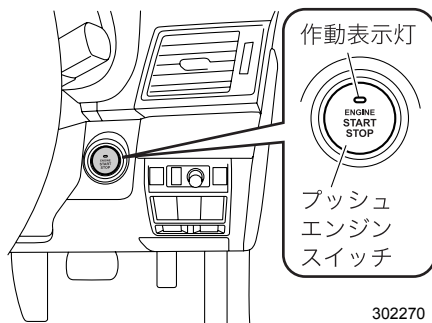
エンジンの始動と停止のしかた

■エンジンの始動

- ① アクセスキーを携帯し運転席に座ります。
- ② 電動パーキングブレーキスイッチを引き、電動パーキングブレーキが確実にかかっていることを確認します。
- ③ セレクトレバーが[P]であることを確認します（[N]でも始動できますが、安全のため[P]で始動してください）。
- ④ プッシュエンジンスイッチ内の作動表示灯が緑色になるまで、ブレーキペダルを踏み込みます（[N]で始動する場合、作動表示灯は緑色になりません）。



- ⑤ ブレーキペダルを確実に踏んだまま、プッシュエンジンスイッチを押します。エンジンが始動するまでブレーキペダルを踏み続けてください。



警告

- 車外からのエンジン始動は絶対に行わないでください。思わぬ事故につながるおそれがあります。
- 走行中エンジンを止めると触媒が過熱して焼損することがあります。
- 車庫や屋内などの換気の悪いところではエンジンをかけたままにしないでください。車内や屋内などに排気ガスが充満し、一酸化炭素中毒の原因になるおそれがあります。
- エンジンの始動操作をしたときに、プッシュエンジンスイッチ内の作動表示灯が緑色に点滅している場合は、けん引等も含め絶対に車両の移動はしないでください。ステアリングロックが解除されていない状態のため、ハンドル操作ができず思わぬ事故につながるおそれがあります。

注意

- プッシュエンジンスイッチ内の作動表示灯が橙色に点滅しているときは、車両の異常が考えられます。直ちにスバル販売店にご連絡ください。
- エンジンを始動するときは必ず運転席に座って行ってください。
- 10秒以上プッシュエンジンスイッチを押し続けしないでください。スターターが回り続けるため、故障の原因になります。

アドバイス

- エンジン始動操作をしたとき、プッシュエンジンスイッチ内の作動表示灯が緑色に点滅しているときは、ステアリングロックが解除されていません。

☆3-3ページ参照

- エンジンが始動していないときは、ブレーキペダルが硬く感じる場合があります。そのときは通常よりも強くブレーキペダルを踏んでスイッチ内の作動表示灯が緑色になることを確認してからプッシュエンジンスイッチを押し、エンジンを始動してください。
- ブレーキペダルを踏みながらプッシュエンジンスイッチを押すと最大 10秒間スターターが回ります。エンジンが始動するとスターターは止まります。
- 停車時にアクセルを踏み込んでも、エンジンが高回転まで上がらないようになっています。
- エンジンの始動直後は、急激な空吹きや、急加速などをしないでください。

次ページへ ⇒

⇒前ページより

- エンジンがかかった後は水温計の指針が中央付近になるまでの間、アイドルリング回転が高めに保たれます。暖機が終わると自動的に下がります。
- 使用するガソリンや使用状態（水温計の指針が動かない程の距離の走行を繰り返す）によっては、エンジンがかかりにくくなることがまれに発生します。その場合、他ブランドのガソリンに切り替えることをお勧めします。
- 始動の際、電装品をOFFにした方が、容易に始動します。
- エンジン始動時にセキュリティ表示灯が点灯してエンジンがかからない場合は、一度プッシュエンジンスイッチを押して電源をOFFにしてから、再度エンジン始動を行ってください。
- エンジンが始動しない場合は、ブレーキペダルから足を離し、プッシュエンジンスイッチを押して一度電源をOFFに戻してください。10秒間放置してからもう一度ブレーキペダルを強く踏みながら、プッシュエンジンスイッチを押してください。
- 周辺の電波状況により、通常手順のドアの施錠・解錠およびエンジン始動ができないことがあります。そのときは、「アクセスキーが正常に作動しないとき」を参照してドアの施錠・解錠およびエンジン始動を行ってください。

☆8-63ページ参照

- バッテリー交換などでバッテリー端子を再接続した直後は、エンジンが始動しないことがあります。その場合はエンジンスイッチをONにし、10秒以上経過してからエンジンを始動してください。エンジン始動直後はアイドルリングが不安定になることがあります。異常ではありません。
- 極低温時に、リモコンエンジンスターターを使用すると、始動できない場合もあります。また、純正以外のリモコンエンジンスターターを使用すると、エンジンがかかりにくい場合や、スパークプラグのくすぶりを引き起こすことがあります。
- 急発進、急加速時など、急なアクセル操作時、まれにエンジンから過渡的なノッキング音が聞こえることがありますが、異常ではありません。

緊急時のエンジン始動方法

通常手順のエンジン始動でエンジンが始動しないときは、次の方法を行ってください。エンジンが始動する場合があります。（緊急時以外は、この方法でエンジンを始動しないでください。）

- セレクトレバーを[P]にします。電源をAccにしてブレーキペダルを踏み、プッシュエンジンスイッチを約15秒以上押し続けてください。

■エンジンの停止

車両を完全に停止させ、プッシュエンジンスイッチを押してください。このときエンジンが停止し、エンジンスイッチの電源がOFFになります。

ただし、セレクトレバーを[P]に入れてからエンジンスイッチを押さないと電源がOFFになりません。

警告

- 走行中はプッシュエンジンスイッチにさわらないでください。
プッシュエンジンスイッチを約3秒以上押し続ける、またはすばやく3回以上連続で押すとエンジンが停止します。エンジンが停止するとブレーキブースター（制動力倍力装置）が効かなくなり、ペダルを踏むときに通常より強い力が必要となります。
また、パワーステアリング機能が働かずハンドル操作が重くなり思わぬ事故につながるおそれがあります。
- 走行中にエンジンが停止した場合、安全な場所で車両が停止するまでプッシュエンジンスイッチを操作したり、ドアを開けたりしないでください。ステアリングロックが作動する可能性があり危険です。安全な場所に停止させた後、直ちにスバル販売店にご連絡ください。

注意

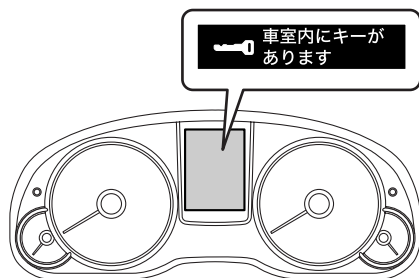
セレクトレバーが[P]以外でエンジンを停止しないでください。[P]以外でエンジンを停止した場合、電源は Acc になるためそのまま放置するとバッテリー上がりの原因となります。

アドバイス

走行中、プッシュエンジンスイッチを約3秒以上押し続ける、またはすばやく3回以上連続で押すと、エンジンを停止させることができます。緊急時以外は走行中にエンジンを停止させないでください。

■警告音および警告表示

キーレスアクセス&プッシュスタートでは誤操作などを防止するため警告音やメーター内のマルチインフォメーションディスプレイの表示、またはプッシュエンジンスイッチ内の作動表示灯の点滅により警告します。
この場合は適切な処置を行ってください。



202253

●警告一覧表

警告などを検知すると、メーター内のマルチインフォメーションディスプレイに割り込み画面が表示されます。

☆3-43ページ参照

室内ブザー 警報	室外ブザー 警報	プッシュ エンジン スイッチ内 作動表示灯	状況	対処方法
ポーン	—	—	キーレスアクセス&プッシュスタート機能を、アクセスキーを使用して停止させた状態でプッシュエンジンスイッチを押した。	機能を復帰させるか、「アクセスキーが正常に作動しないとき」の方法でエンジン始動させてください。
ポーン	—	—	キー無し警告 車内にアクセスキーがない状態でプッシュエンジンスイッチを押した。	アクセスキーを携帯してプッシュエンジンスイッチを押してください。
ポーン	—	—	キーバッテリー残量警告 電源をOFFにした。	アクセスキーの電池残量が低下しているので、電池を交換してください。
ポーン	—	緑点滅 (最長15 秒間)	ステアリングロック未解除警告 エンジン始動操作をしたが、ハンドルのロックが解除されていない。	ハンドルを軽く左右に回しながら、ブレーキペダルを踏み、プッシュエンジンスイッチを押してください。
ポーン	—	橙点滅	キーレスアクセス&プッシュスタート異常警告 電源システムやステアリングロックの異常が検出された。	直ちにスバル販売店に連絡し、点検を受けてください。

室内ブザー 警報	室外ブザー 警報	ブッシュ エンジン スイッチ内 作動表示灯	状況	対処方法
ポーン	—	橙点滅	車速信号異常警告 電源をOFFにしたときに車 速信号の異常が検出され た。	直ちにスバル販売店に連絡 し、点検を受けてください。

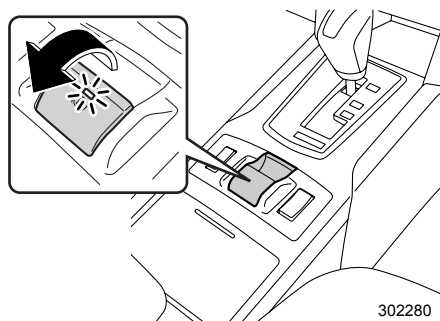
電動パーキングブレーキ

電動パーキングブレーキは、電気モーターでパーキングブレーキをかけるシステムです。エンジンスイッチの位置に関係なくかけることができます。エンジンスイッチがONのときに解除できます。

■電動パーキングブレーキスイッチでの操作

●かけるとき

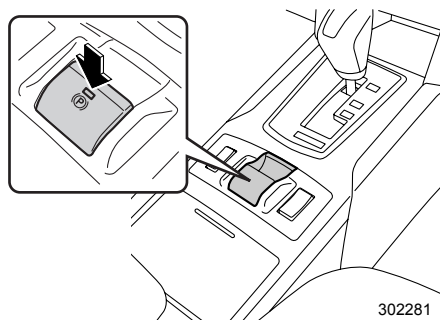
ブレーキペダルを踏み、電動パーキングブレーキスイッチを引きます。このとき、メーター内のブレーキ警告灯（赤色）および電動パーキングブレーキスイッチ内の作動表示灯が点灯します。



302280

●解除するとき

ブレーキペダルを踏み、電動パーキングブレーキスイッチを押します。このとき、メーター内のブレーキ警告灯（赤色）および電動パーキングブレーキスイッチ内の作動表示灯が消灯します。



302281

🏠 アドバイス

電動パーキングブレーキが作動している場合、アイドリングストップは作動しません。

■ 自動制御による機能

● アクセル自動解除機能

電動パーキングブレーキがかかっているとき、次の場合にアクセルペダルを踏み込むと、電動パーキングブレーキが自動的に解除されます。このとき、メーター内のブレーキ警告灯（赤色）および電動パーキングブレーキスイッチ内の作動表示灯が消灯します。

- 全てのドアが閉まっている。
- 運転席シートベルトを装着している。

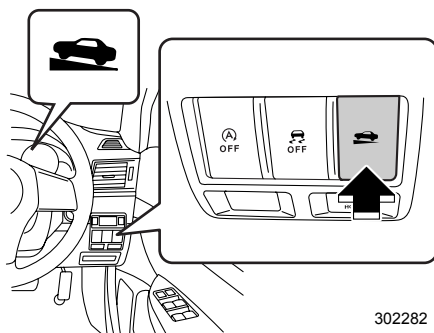
● ヒルホールド機能

上り坂でブレーキペダルを踏んで停車したとき、約1秒後に自動的に電動パーキングブレーキが作動する機能です。このとき、メーター内のブレーキ警告灯（赤色）および電動パーキングブレーキスイッチ内の作動表示灯が点灯します。

▼ ヒルホールドスイッチ

スイッチを押すとヒルホールド機能がONになります。


このとき、メーター内のヒルホールド表示灯が点灯します。OFFにするにはもう一度スイッチを押します。



302282

 **警告**

- システム異常により、電動パーキングブレーキが作動しないときは、直ちに安全な場所に停車し、スバル販売店にご連絡ください。やむなく駐車する場合は、水平な場所に停車し、セレクトレバーを[P]にして輪止め（タイヤストッパー）をしてください。
 - セレクトレバーが[P]に入らない場合は、エンジンスイッチをONからAcc※にし、ブレーキペダルを踏みながら[P]へ操作してください。（60秒以内）
- ※ [P]以外でエンジン回転中にエンジンスイッチを押してエンジンを停止させた電源状態がAccになります。
- 走行するときは電動パーキングブレーキを解除し、ブレーキ警告灯が消灯していることを確認してください。システムに異常があり、電動パーキングブレーキが作動したまま走行すると、ブレーキ部品が早く磨耗する場合があります。後輪ブレーキが過熱して効かなくなることがあります。

 **注意**

- 車から離れるときは必ずエンジンを停止してください。電動パーキングブレーキが解除され、思わぬ事故につながるおそれがあります。
- 上り坂での停車時は、ブレーキ警告灯が点灯したことを確認してからブレーキペダルを離してください。ヒルホールド機能が作動せず思わぬ事故につながるおそれがあります。
- ブレーキシステム（フットブレーキ）が故障した場合は、非常ブレーキとして電動パーキングブレーキスイッチを引き続けることで車両を停止させることができます。
非常ブレーキを使用中は、メーター内のブレーキ警告灯およびスイッチ表示灯が点灯し、ブザーが鳴ります。
- 非常ブレーキの使用は、緊急時のみにしてください。過度に使用するとブレーキ部品が早く磨耗したり、後輪ブレーキが過熱して効かなくなることがあります。

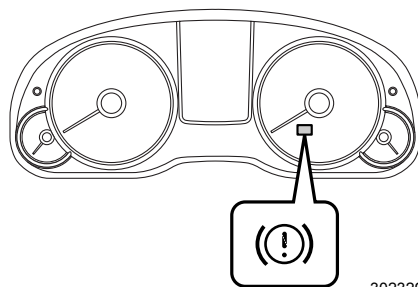
アドバイス

- 電動パーキングブレーキはモーターの作動によりパーキングブレーキをかけるシステムのため、作動時にモーター音が聞こえます。
かけるとき／解除するときはモーター音が聞こえることも確認してください。
セレクトレバーを操作したとき、またはブレーキペダルを操作したときにもモーター音が聞こえることがあります。これは電動パーキングブレーキシステムが自動的にモーターを制御している音で正常です。
- 電動パーキングブレーキはブレーキペダルを踏まないで解除できません。
- システム異常などによりかける／解除ができない場合、電動パーキングブレーキスイッチを操作するとブレーキ警告灯が点滅し、ブザーが鳴ります。
- スイッチ操作を途中で止めた場合や、極端にゆっくり操作した場合はシステムが異常を検知し警告灯が点灯することがあります。この場合は、一度エンジンスイッチを切り、再度エンジンを始動すれば元に戻ります。
- ゆるやかな坂道では、ヒルホールド機能が作動しない場合があります。その場合は、手で電動パーキングブレーキをかけてください。
- ブレーキペダルを確実に踏み込まずに停車した場合、ヒルホールド機能が作動しない、または作動が遅くなる場合がありますが異常ではありません。ブレーキペダルを確実に踏んで停車し、ブレーキ警告灯が点灯したことを確認してからブレーキペダルを離してください。
- 路面状態、ブレーキの踏み加減によっては一時的に車両が保持されたり、ブレーキペダルが硬くなったりして通常の間感と異なる場合がありますが異常ではありません。
- ヒルホールド機能が ON のときにシステムに異常が発生した場合は、ブザーが鳴りヒルホールド表示灯が消灯します。また、電動パーキングブレーキ警告灯が点灯します。
- ヒルホールド作動後、電動パーキングブレーキを解除したまま停車し続けた場合は、再度作動しません。その場合は、手で電動パーキングブレーキをかけてください。
- ヒルホールドスイッチを 30 秒以上押し続けるとメーター内のヒルホールド表示灯が消灯および電動パーキングブレーキ警告灯が点灯し、以後の操作を受け付けなくなりますが、正常です。
この場合は一度エンジンスイッチを OFF にし、再度エンジンを始動すれば元に戻ります。
- 電動パーキングブレーキ警告灯が点灯しているとき、ヒルホールド機能を ON にできません。この場合、ヒルホールドスイッチを押すとブザーが鳴ります。

- アイドリングストップ中に電動パーキングブレーキブレーキスイッチを操作すると、アイドリングストップの作動が解除され、エンジン再始動後に電動パーキングブレーキが作動します。ブレーキ警告灯が点灯したことを確認し、ブレーキペダルから足を離してください。
- エンジン始動時またはアイドリングストップ後のエンジン再始動時に電動パーキングブレーキスイッチを操作すると、一時的にブレーキ警告灯が点滅することがあります。電動パーキングブレーキを解除し、ブレーキ警告灯が消灯すれば異常ではありません。

■ 電動パーキングブレーキ警告灯（黄色）

エンジンスイッチをONにすると点灯し、約2秒後に消灯します。
システムに異常があるときは、警告灯が点灯します。



302329

運転するとき

警告

警告灯が点灯し続ける場合はシステムに異常がありますので、直ちに安全な場所に停車し、スバル販売店にご連絡ください。

アドバイス

警告灯が次の場合は正常です。

- エンジン始動後に警告灯が点灯したままであるが、その後電動パーキングブレーキを解除したときに消灯し、再度点灯しない。
- 走行中に点灯しても、その後直ちに消灯し、再度点灯しない。

オートマチック車およびCVT車の運転

セレクトレバー

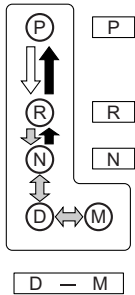
■各位置での働きと操作方法

 (パーキング)	駐車およびエンジン始動位置	駐車するときは必ず電動パーキングブレーキをかけて[P]にしてください。
 (リバース)	後退位置	ブザーが鳴り、運転者に[R]であることを知らせます。
 (ニュートラル)	中立位置	—
 (ドライブ)	通常走行位置	車速およびアクセルペダルの踏み込みに応じて自動的に変速します。
 (マニュアル)	マニュアルモード走行位置	手動で変速するときに使用します。 ☆3-69ページ参照

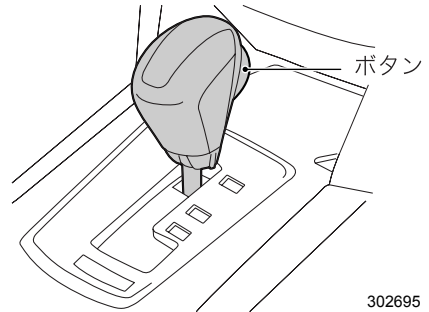
☆1-12ページ参照

レバーは各位置でしっかりと止まるところまで確実に動かしてください。

↓	ブレーキペダルを踏まないで操作できません。 ブレーキペダルを踏んだまま、ボタンを押して操作します。
↓	ボタンを押して操作します。
↓	ボタンを押さずに操作します。



301439



302695

運転するとき

警告

発進時は、アクセルペダルを踏んだままセレクトレバーの操作を絶対に行わないでください。急発進し、重大な事故につながるおそれがあります。

注意

- セレクトレバー周辺に物を置かないでください。誤操作の原因となります。
- **P** でエンジンをかけてください。
- **N** でもエンジンはかかりますが、安全のため **P** でかけてください。
- **P**、**R** に入れるときは、車が完全に止まってからセレクトレバーを操作してください。トランスミッションを損傷させるおそれがあります。
- **P** 以外の状態で長時間放置すると、バッテリー上がりの原因になります。
- 切り返しするとき、**D** → **R**、**R** → **D** と何度もレバーを操作するときは、その都度ブレーキペダルをしっかりと踏み、車を完全に止めてから行ってください。
- 後退した後は、すぐに **R** から **N** に戻す習慣をつけてください。
- ATフルードまたはCVTフルードの油温が通常時より高い場合、AT油温警告灯が点灯します。

☆3-36ページ参照

アドバイス

- セレクトレバーの操作は誤操作防止のため各位置ごとに節度をつけ、確実に行ってください。
- **P** のとき、先にセレクトレバーを手前に引いてブレーキペダルを踏んだ場合、レバーの操作ができないことがあります。先にブレーキペダルを踏んでください。
- エンジンスイッチがOFFまたはAccのときは、ブレーキペダルを踏んでもレバーを**P**から他の位置に切り替えられません。

■ オートマチック車およびCVT車の制御

セレクトレバーが**D**での走行時、スムーズな走りを実現するための制御を行います。

アドバイス

- 停車時にアクセルを踏み込んでも、エンジンが高回転まで上がらないようになっています。
- 低水温時に暖機促進や走行性を良くするため、変速タイミングを通常時より高回転側にしています。(暖機が進むと、自動的に通常の変速タイミングに戻ります。)

● オートマチック車

▼ Nコントロール (I選択時)

車が完全に停止した後、セレクトレバーが**D**のままアイドル状態でブレーキペダルをしっかりと踏んでいると、ギヤがニュートラル状態になります。

▼ 登坂制御

登坂での不要なシフトアップ・シフトダウンを防ぎます。

▼ コーナリング制御

旋回時の遠心力が大きいときは加速中でもシフトアップしません。

▼ ブレーキング制御 (SまたはS#選択時)

コーナーの入り口などでブレーキを強く踏むと自動的にシフトダウンし、再加速性能を高めます。

▼ アクセル急戻し制御 (S#選択時)

加速中、コーナー手前などでアクセルを急に戻してもシフトアップしません。

●CVT車

▼Nコントロール（アイドリングストップ装備車以外：I選択時）

車が完全に停止した後、セレクトレバーがDのままアイドリング状態でブレーキペダルをしっかりと踏んでいると、ギヤがニュートラル状態になります。

▼登坂制御（2.0L車：S#選択時）

登坂での不要なシフトアップ・シフトダウンを防ぎます。

▼コーナリング制御（2.0L車：S#選択時）

旋回時の遠心力が大きいときは加速中でもシフトアップしません。

▼ブレーキング制御（2.0L車：S#選択時）

コーナーの入り口などでブレーキを強く踏むと自動的にシフトダウンし、再加速性能を高めます。

▼アクセル急戻し制御（2.0L車：S#選択時）

加速中、コーナー手前などでアクセルを急に戻してもシフトアップしません。

▼登降坂制御（2.0L車：IまたはS選択時、2.5L車）

走行中の路面勾配による駆動力とエンジンブレーキ力を最適に制御し、登坂、降坂での運転をアシストします。

▼アダプティブ制御（2.0L車：IまたはS選択時、2.5L車：SまたはS#選択時）

コーナリングの強さや連続性、アクセル操作などからスポーツ走行と判定した場合は、エンジンを高い回転数に保つことでエンジンブレーキの効きを高め、アクセルを踏んだときのレスポンスを向上させます。

🏠 アドバイス

- 急な登り坂の連続運転など、継続的に負荷のかかる走行を行った場合、車両の冷却性能を維持するためエンジン回転数または車速が自動的に低下することがあります。
負荷が低下し、冷却性能を維持できる状態に戻るとエンジン回転数または車速は元に戻ります。
- 2.0L車は、S#（スポーツシャープモード）を選択すると、トランスミッションの変速比が無段変速から8段変速に切り替わります。

■シフトロックシステム

セレクトレバーの誤操作を防ぐシステムです。

- **[P]**からのレバー操作は、エンジンスイッチをONにしブレーキペダルを踏まないとできません。
 - － セレクトレバーを**[P]**から他の位置に操作するとき、先にセレクトレバーを手前に引いてからブレーキペダルを踏むと、レバー操作ができないことがあります。先にブレーキペダルを踏み、レバー操作をしてください。
- **[P]**以外ではエンジンスイッチをOFFにできません。
 - － **[P]**以外ではエンジンスイッチをAcc[※]からOFFにできません。
- エンジンスイッチがONで操作できないときは、エンジンスイッチをONからAcc[※]にし、ブレーキペダルを踏みながら**[P]**へ操作してください。
エンジンスイッチがONで操作できないときは、シフトロックシステムなどの異常が考えられます。直ちにスバル販売店にご連絡ください。

※ **[P]**以外でエンジン回転中にエンジンスイッチを押してエンジンを停止させた電源状態がAccになります。

運転手順

■エンジンをかける前に

- ① 正しい運転姿勢をとります。ペダルを確実に踏むことができ、ハンドル操作が楽にできるように、ハンドルの位置、シートの位置を調整してください。

☆2-47、2-88ページ参照

- ② アクセルペダルの位置を右足で確認します。
- ③ ブレーキペダルの位置を右足で確認します。

⚠ 注意

踏み間違いを防ぐため、アクセルペダルとブレーキペダルを右足で踏み、その位置を確認して足に覚えさせてください。
(踏み間違いは事故につながるおそれがあります。)



301531

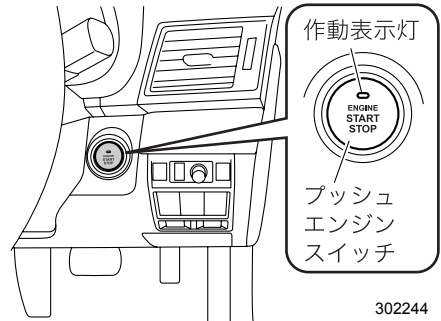
■エンジン始動

- ① 電動パーキングブレーキスイッチを引き、電動パーキングブレーキが確実にかかっていることを確認します。
- ② セレクトレバーが[P]であることを確認します。

⚠ 注意

エンジンは[N]でも始動できますが、安全のため[P]で行ってください。

- ③ プッシュエンジンスイッチ内の作動表示灯が緑色になるまで、ブレーキペダルを踏み込みます（[N]で始動する場合、作動表示灯は緑色になりません）。
- ④ ブレーキペダルを確実に踏んだまま、プッシュエンジンスイッチを押します。エンジンが始動するまでブレーキペダルを踏み続けてください。



運転するとき

🏠 アドバイス

停車時にアクセルを踏み込んでも、エンジンが高回転まで上がらないようになっています。

■発進

- ① ブレーキペダルを右足で踏んだままにします。

警告

セレクトレバーは確実にブレーキペダルを踏んで操作してください。アクセルペダルを踏んだまま操作すると急発進して重大な事故につながるおそれがあります。

- ② セレクトレバーを[D] (前進) または[R] (後退) に入れます。
③ セレクトレバーの位置を確認します。
④ 電動パーキングブレーキスイッチを押して、電動パーキングブレーキを解除します。
⑤ 右足をブレーキペダルからアクセルペダルに踏み換えゆっくりと加速します。

注意

- エンジン始動直後やエアコン作動時、または停車時にハンドルを操作するとアイドリング回転が高くなり、クリーブ（車が動きだす）現象が強くなります。確実にブレーキペダルを踏んでください。

☆1-12ページ参照

- 後退するときには車の後方に人がいないこと、障害物がないことを確認してください。車内にブザーは鳴りますが、車外の人には聞こえません。

アドバイス

アクセルペダルを踏むと電動パーキングブレーキが自動解除されるアクセル自動解除機能があります。

☆3-56ページ参照

■ 走行

通常の走行：

Dで走行します。アクセルとブレーキの操作だけで自動的に変速され走行できます。

急加速：

アクセルペダルを深く踏み込みます。自動的にシフトダウンし加速します。(キックダウン)
☆1-12ページ参照

上り坂では：

アクセルペダルを深く踏み込みます。自動的にシフトダウンし加速します。
また、セレクトレバーを**M**にし、勾配に適したギヤを選択するとなめらかな走行ができます。

☆3-69ページ参照

下り坂では：

エンジンブレーキを併用してください。セレクトレバーが**D**または**M**で、パドルシフトの
⊖側レバーを手前に引くとシフトダウンします。

☆3-69ページ参照

急な下り坂では：

パドルシフトの⊖側レバーを手前に引いて2速または1速に入れると、さらに強いエンジン
ブレーキがかかります。

☆3-69ページ参照

警告

走行中はセレクトレバーを**N**にしないでください。エンジンブレーキがまったく効かなくなり思わぬ事故につながるおそれがあります。

注意

シフトダウンによる急激なエンジンブレーキは、道路状況や車間距離に注意して行ってください。

アドバイス

急発進、急加速など、急なアクセル操作時にはまれにエンジンから過渡的なノッキング音が聞こえることがありますが、異常ではありません。

■停車

- ① **D**のままブレーキペダルを確実に踏みます。

注意

エンジン始動直後やエアコン作動時、または停車時にハンドルを操作するとアイドリング回転が高くなり、クリープ（車が動きだす）現象が強くなります。確実にブレーキペダルを踏んでください。

☆1-12ページ参照

アドバイス

アクセルペダルとブレーキペダルを同時に踏んだり、坂道で**P**、**N**以外に入れた状態で、アクセルを吹かしながら車を停止させたりしないでください。トランスミッションが過熱し、故障の原因となります。

- ② 必要に応じて電動パーキングブレーキをかけます。
③ 長時間停車するときは**P**にします。
④ 停車後、再発進するときは、セレクトレバーが**D**にあることを確認して発進します。

注意

- 空吹かしをしないでください。急発進の原因となります。
- 停車中にセレクトレバーを動かすときはブレーキペダルを確実に踏んでください。
- ヒルホールド機能がONのとき、急な上り坂でブレーキペダルを確実に踏んで停車した場合は、電動パーキングブレーキが自動でかかります。

☆3-56ページ参照

アドバイス

<アイドリングストップ装備車以外>

Nコントロール機能が装備されています。

- I（インテリジェント）モード選択時、車が完全に停止した後、セレクトレバーが**D**のままアイドリング状態でブレーキペダルを踏んでいると、ギヤがニュートラル状態になります。
- 再発進時はブレーキペダルから足を離してギヤがつながるまで若干時間（約1秒）がかかります。
急な上り坂での再発進時は、ヒルホールド機能をONにすることをお奨めします。

■ 駐車

- ①車を完全に止めます。

⚠ 注意

車が完全に止まらないうちにセレクトレバーを[P]に入れないでください。トランスミッション損傷の原因となります。

- ②ブレーキペダルを踏んだままの状態、電動パーキングブレーキを確実にかけます。
 ③セレクトレバーを[P]に入れます。
 ④エンジンを止めます。
 ☆1-23ページ参照

⚠ 注意

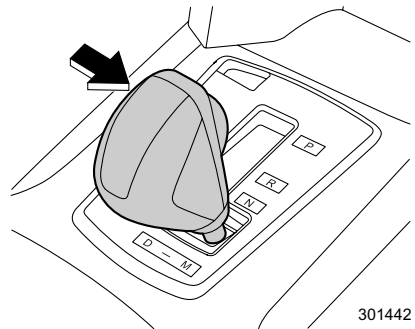
車から離れるときは、必ずセレクトレバーを[P]に入れ、エンジンを止めてください。[P]以外でエンジンを止め、車を放置するとバッテリー上がりの原因となります。

運転するとき

マニュアルモード

■ マニュアルモードの使いかた

セレクトレバーを[D]から[M]に動かすとマニュアルモードになります。

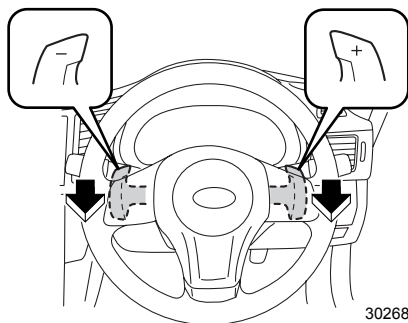


301442

■シフト操作

パドルシフト右側のレバーが⊕（アップ）になり、左側のレバーが⊖（ダウン）になります。1段上のギヤに変速するときは⊕のレバーを手前に引きます。1段下のギヤに変速するときには⊖のレバーを手前に引きます。

ギヤ段は、オートマチック車は1～5速、CVT車は1～6速です。ただし、2.0L車はS#（スポーツシャープモード）選択時、1～8速になります。



■マニュアルモードの解除

マニュアルモードを解除するときは、セレクトレバーを[M]から[D]の位置に移動させます。

🏠 アドバイス

- シフトダウン不可能な車速（シフトダウンすることによりエンジンの回転がレッドゾーン付近になる場合）でシフトダウン操作をした場合、“ピピ”とブザーが鳴り、運転者にシフトダウンできないことを知らせます。
- マニュアルモード時、エンジン回転数がタコメーター（エンジン回転計）のレッドゾーンに近づくとき自動でシフトアップします。ただし、2.0L車でSI-DRIVEのS#（スポーツシャープモード）を選択している場合、自動でシフトアップしません。レッドゾーンに入らないようにシフトアップをしてください。
- 低過ぎる車速でシフトアップを行った場合、変速しません。
- 車が停車したとき、自動的にギヤは1速になります。
- 下り坂ではエンジンブレーキを併用することをお奨めします。

☆1～20ページ参照

■Dレンジパドルシフトマニュアル操作機能

走行中、[D]のままパドルシフトで変速すると自動変速モードから一時的にマニュアルモードに切り替わり、シフトポジション表示灯にギヤ位置が表示されます。その後しばらく走行すると通常の自動変速モード（[D]）に復帰します。下り坂やカーブの手前など、一時的にエンジンブレーキが必要なときに有効です。

⚠ 注意

パドルシフトのレバーにアクセサリなど物をかけないでください。アクセサリなどをかけるとレバーが不意に動き、シフト操作をするおそれがあります。

アドバイス

操作時の走行状況により、自動変速モードへの復帰時間が異なります。

■滑りやすい路面での発進（2速発進）

雪道など滑りやすい路面での発進は、マニュアルモードで2速を選択することにより、安全で容易に行えます。

ブレーキを踏んだまま、パドルシフトの⊕側のレバーを動かしギヤを2速にします。このときシフトポジション表示灯は2速を表示します。

アドバイス

2速発進を選択すると、2速で固定されたままになります。変速したい場合は、パドルシフトを⊕または⊖に操作してください。セレクトレバーを[D]にすると2速固定は解除され、自動変速モードに戻ります。

■シフトポジション表示灯

マニュアルモードが選択されるとギヤ位置を表示します。

シフトアップが可能な場合は数字の横に“▲”、シフトダウンが可能な場合は数字の横に“▼”が表示されます。

シフトアップ、シフトダウン可能表示灯が消灯している状態ではシフトアップ・ダウンはできません。

- シフトアップ可能表示灯 (1)
- シフトダウン可能表示灯 (2)
- 変速ギヤ表示 (3)



302689

SI-DRIVE (SUBARU Intelligent Drive)

SI-DRIVE[※]は、3つの特性をもった走行モードの、I (インテリジェントモード)、S (スポーツモード)、S# (スポーツシャープモード) を選べるシステムです。

I (インテリジェントモード) :

ストレスのない走行性と低燃費を両立させたモードです。市街地走行などの日常の使用に適しています。

S (スポーツモード) :

I (インテリジェントモード) よりも走行性を向上させ、場所を選ばない走行モードです。高速道路での巡航時や郊外の道を走行するのに適しています。

S# (スポーツシャープモード) :

レスポンス重視のモードです。山間部での走行や高速道路の合流、追い越し加速時などに適しています。

※SI-DRIVEは、SUBARU Intelligent Driveに由来します。

■SI-DRIVEスイッチ

エンジンスイッチをONにしたときはI (インテリジェントモード) になり、メーターのI (インテリジェントモード) 表示灯が点灯します。

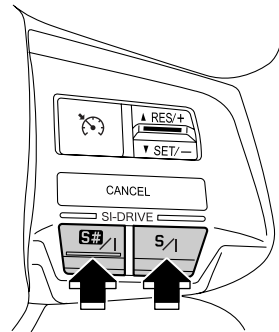
スイッチを押すとモードが切り替わり、メーターにSI-DRIVEグラフが一定時間表示されます。

▼S/Iスイッチ

- スイッチを押すごとに、I (インテリジェントモード) とS (スポーツモード) が切り替わります。
- S# (スポーツシャープモード) 選択時、スイッチを押すとS (スポーツモード) に切り替わります。

▼S#/Iスイッチ

- スイッチを押すと S# (スポーツシャープモード) に切り替わります。
- S# (スポーツシャープモード) 選択時、スイッチを押すとI (インテリジェントモード) に切り替わります。



302285

2.0L車は、セレクトレバーが \square で走行中、S# (スポーツシャープモード) にするとトランスミッションの変速比が無段変速から8段変速になり、メーター内の表示が“D” からギヤ位置に切り替わります。

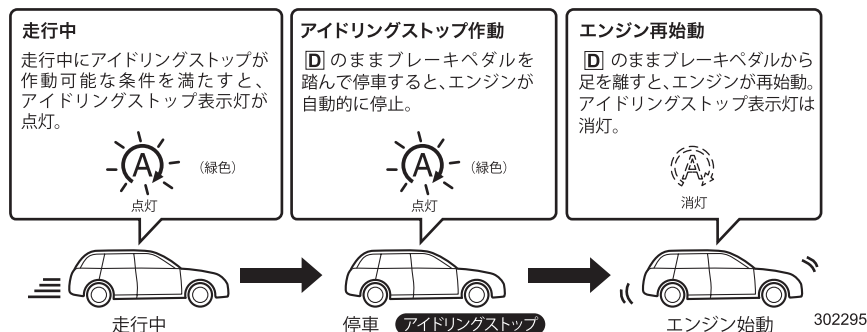
 **アドバイス**

- エンジンが冷えているときは、S#（スポーツシャープモード）を選択しても切り替えができません。この場合ブザーが鳴り、切り替えができないことを運転者に知らせます。
- S#（スポーツシャープモード）にしたままエンジンをOFFにし、再度エンジンをONにした場合、I（インテリジェントモード）になります。
- S（スポーツモード）または I（インテリジェントモード）でエンジンをOFFにし、再度エンジンをONにした場合、I（インテリジェントモード）になります。
- エンジン回転中にエンジン警告灯が点灯したときは、どの走行モードに入ってもS（スポーツモード）になります。この場合、S#（スポーツシャープモード）またはI（インテリジェントモード）への切り替えはできません。
- エンジン冷却水の温度が上がりオーバーヒートのおそれがあるときは、S#（スポーツシャープモード）への切り替えができません。S#（スポーツシャープモード）で走行している場合は、S（スポーツモード）になります。3.6L車は、エンジンオイルの温度が上がった場合もS（スポーツモード）になります。

アイドリングストップ

アイドリングストップ

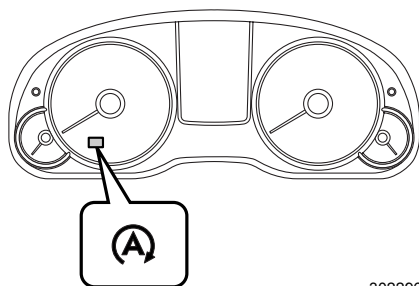
アイドリングストップとは、エンジン暖機後に運転中の信号待ちや渋滞などで車両が停止しているとき、燃費向上・排ガスの低減・アイドリング騒音低下のため、ブレーキ操作によってエンジンを自動停止させる機能です。また、ブレーキの解除によってエンジンを自動再始動させます。



エンジン始動後、走行せずにアイドリングを続けた場合、アイドリングストップは作動しません。また、停車中にアイドリングストップ・再始動を繰り返すこともありません。アイドリングストップは短時間のアイドリング時にエンジンを自動で停止・再始動させる機能です。長時間の駐車時はエンジンスイッチをOFFにしてください。

■アイドリングストップの作動

セレクトレバーがDで走行中、アイドリングストップが作動する条件を満たすと、メーター内のアイドリングストップ表示灯（緑色）が点灯します。



302296

ブレーキペダルを踏んで停車すると、アイドリングストップが作動し、エンジンが停止します。エンジン停止中、アイドリングストップ表示灯は点灯し続けます。

Dのままブレーキペダルから足を離すと自動でエンジンが再始動し、アイドリングストップ表示灯が消灯します。走行中に再度アイドリングストップする条件を満たすと、アイドリングストップ表示灯が点灯します。

●アイドリングストップの作動条件

次の場合、アイドリングストップは作動可能になります。

- エンジンが十分に暖機されている
- 全てのドア（トランク、リヤゲートを含む）が閉まっている
- 運転席シートベルトを着用している
- デフロスタースイッチがOFF
- リヤウインドウデフォグスイッチがOFF
- ハザードランプスイッチがOFF
- 方向指示器レバーを操作していない※

※ カスタマイズの設定により作動条件は異なります。

☆1-2ページ参照

停車後、次の条件を満たすとアイドリングストップが作動します。

- ハンドルが直進状態のとき
- ハンドルを操作していない



アドバイス

- 次の場合は停車後、アイドリングストップが作動しないことがあります。
 - － 急な坂道で停車したとき
 - － 急ブレーキをかけて停止したとき
 - － ブレーキブースターの負圧が充分でないとき
- 停車時、アイドリングストップが作動せずにアイドリングストップ表示灯が消灯したときは、ブレーキペダルの踏み込みが弱い場合があります。ブレーキペダルをもう少し強く踏んでください。
- 次の場合、アイドリングストップするまで時間がかかることがあります。
 - － 車を長期間使用しなかった場合などにより、バッテリーが放電したとき
 - － 外気温が高いとき、または低いとき
 - － バッテリー交換などにより、バッテリー端子を再接続したとき

●アイドリングストップが作動しない条件

次のいずれかの場合、アイドリングストップは作動しません。

- アイドリングストップ警告灯/アイドリングストップOFF表示灯（黄色）が点灯または点滅している
- エンジン警告灯が点灯している
- 電動パーキングブレーキが作動している
- ボンネットが開いている
- 標高約1500m以上のとき
- 外気温が約-10℃以下のとき
- トランスミッションフルードの油温が低いまたは、高いとき
- バッテリー状態が良好でない
- エアコン使用時、エアコンの設定温度と車内の温度の差が大きいとき



アドバイス

エンジン警告灯など、メーター内の警告灯が点灯・点滅している場合、アイドリングストップが作動しないことがあります。

●アイドリングストップの自動解除

次の操作を行うとアイドリングストップの作動が自動的に解除され、ブレーキペダルから足を離さなくても、エンジンが再始動します。

- 坂道でブレーキをゆるめ、車両が動きだしたとき
- ブレーキペダルをすばやく踏み増したとき
- アクセルペダルを踏んだとき
- セレクトレバーを[R]にしたとき
- ハンドル操作をしたとき
- 電動パーキングブレーキスイッチを操作したとき
- デフロスタースイッチをONにしたとき
- リヤウインドウデフォグスイッチをONにしたとき
- ハザードランプスイッチをONにしたとき
- 方向指示器を操作したとき※

※ カスタマイズの設定により作動条件は異なります。

☆1-2ページ参照

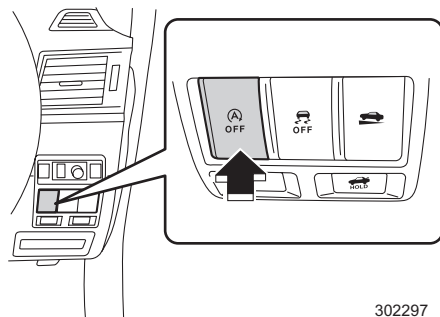
🏠 アドバイス

- アイドリングストップ中は、ブレーキペダルが硬く感じる場合がありますが、異常ではありません。
- アイドリングストップ中、次の状態になるとブレーキペダルから足を離さなくてもエンジンが再始動します。
 - － 車内の温度がエアコンの設定温度から大きく外れたとき
 - － バッテリーの放電が進んだとき
 - － ブレーキブースターの負圧が低下したとき
- 次のときはエンジン停止時間が短くなる場合があります。
 - － 外気温が高いとき、または低いとき（エアコンが設定温度を維持できなくなるため）
 - － 電装品などの消費電力が多いとき
- アイドリングストップからエンジンが再始動すると、電源ソケットの電圧が低下するので、使用している電装品によっては電装品の電源が一時的にOFFになることがあります。

■ アイドリングストップの作動をOFFにするとき

アイドリングストップOFFスイッチを押すとアイドリングストップが作動停止状態となり、メーター内のアイドリングストップOFF表示灯（黄色）が点灯します。もう一度スイッチを押すとアイドリングストップが作動可能な状態になり、アイドリングストップOFF表示灯が消灯します。

アイドリングストップ中にスイッチを押すと、エンジンが再始動します。



302297

🏠 アドバイス

- アイドリングストップ作動停止状態でエンジンスイッチをOFFした場合、エンジンを再始動するとアイドリングストップは作動可能な状態に戻ります。
- 車から離れるときはエンジンスイッチをOFFにしてください。バッテリー上がりの原因となります。

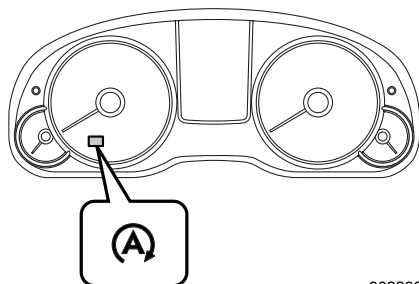
■アイドリングストップ表示灯（緑色）

エンジンスイッチをONにすると点灯し、約2秒後に消灯します。

▼点灯するとき

アイドリングストップの作動条件を満たしたとき、またはアイドリングストップ中に点灯します。

エンジンが再始動すると消灯します。



302296

■アイドリングストップ警告灯 / アイドリングストップOFF表示灯（黄色）

エンジンスイッチをONにすると点灯し、エンジンを始動すると消灯します。

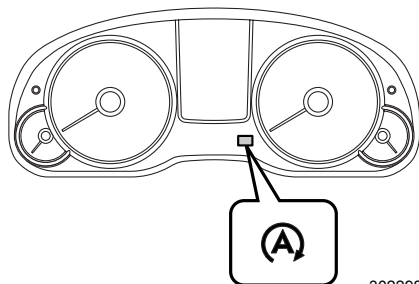
●アイドリングストップ警告灯

アイドリングストップシステムに異常があるとき、点滅します。すみやかにスバル販売店で点検を受けてください。

また、システムの異常を検知すると、マルチインフォメーションディスプレイに割り込み画面が表示されます。

●アイドリングストップOFF表示灯

アイドリングストップOFFスイッチを押してシステムを解除すると、点灯します。



302298

⚠ 注意

エンジン始動後にアイドリングストップ警告灯/アイドリングストップOFF表示灯が消灯しないまたは、アイドリングストップOFFスイッチを押しても点灯・消灯が切り替わらない場合は、すみやかにスバル販売店で点検を受けてください。

■アイドリングストップ警告ブザー

●ブザー（ピー、ピー）が鳴るとき

アイドリングストップ中に運転席以外のドアを開けるとブザーが鳴り、アイドリングストップ中であることを知らせます。ドアを閉めると停止します。

●ブザー（ピーー）が鳴るとき

アイドリングストップ中に次の操作を行うと安全を確保するため通常のエンジン停止状態になり、ブザーが鳴ります（メーター内の警告灯も点灯します）。この場合、セレクトレバーを[P]にして周囲の安全を確認してから通常の操作でエンジンを始動するか、エンジンスイッチをOFFにするまでブザーは鳴り続けます。

- ボンネットを開けたとき
- 運転者が車両から降りようとしたとき（運転席シートベルトを外したり運転席ドアをあけたとき）
- 運転席以外のドアを開けたまま、放置したりブレーキペダルから足を離れたとき

■その他の機能

●アイドリングストップ表示

アイドリングストップした積算時間と、節約した燃料の目安をマルチインフォメーションディスプレイに表示することができます。走行時間などを表示している場合、アイドリングストップが作動すると自動的に表示が切り替わります。アイドリングストップ作動中に他の画面に切り替えたいときは、▲ / ▼スイッチを操作してください。

☆3-40ページ参照



■バッテリー

アイドリングストップ装備車は、高性能な専用バッテリーを使用しています。バッテリーを交換するときは、スバル純正のアイドリングストップ専用バッテリーに交換してください。詳しくはスバル販売店にご相談ください。

☆9-5ページ参照



注意

- 専用バッテリー以外を使用すると、バッテリーの早期劣化やアイドリングストップが正常に作動しなくなるおそれがあります。
- バッテリーの端子から直接電装品の電源をとらないでください。アイドリングストップが正常に作動しなくなります。



アドバイス

バッテリーは定期的に充電することで、長持ちさせることができます。詳しくはスバル販売店にご相談ください。

クルーズコントロール

クルーズコントロール

クルーズコントロール（自動定速走行装置）は、アクセルペダルを踏まなくても約 40 ～ 100 km/hの任意の速度で車速を一定に保つことができる機能です。

警告


次のような道路では危険ですので使用しないでください。

- 交通量が多く、車間距離が充分に取れない道路
- 急な下り坂や急カーブが多い道路
- 凍結、積雪などで滑りやすい道路
- けん引のとき

注意


エンジン警告灯が点灯すると、同時にクルーズコントロール表示灯も点灯します。高速走行を避け、直ちにスバル販売店で点検を受けてください。

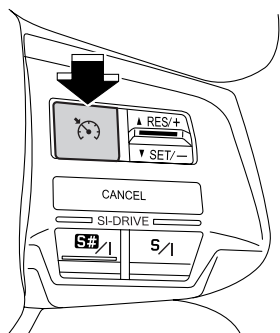
アドバイス

- 上り坂や下り坂では勾配、積載量により、一定車速を保てない場合があります。
- （クルーズ）スイッチを押してもクルーズコントロール表示灯が点灯しない場合は、システムの異常が考えられます。スバル販売店に連絡し、点検を受けてください。

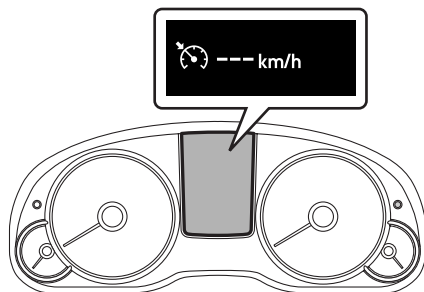
■CRUISEスイッチ

▼作動するとき

 (クルーズ) スイッチを押すとクルーズコントロールが作動可能になります。メーター表示部のクルーズコントロール表示灯が点灯し、セット車速 “---km/h” が表示されます。



302286




302690


▼停止するとき

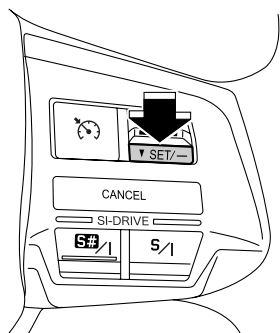
スイッチをもう一度押します。(表示灯とセット車速表示消灯)

エンジンスイッチをOFFまたはAcc[※]にすると、クルーズコントロールの作動は自動的に停止します。

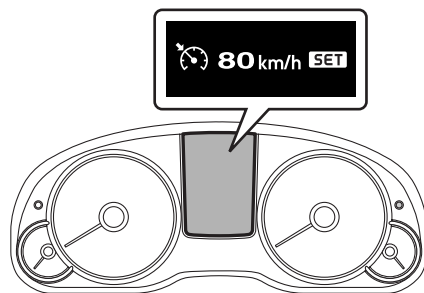
※ 以外でエンジン回転中にエンジンスイッチを押してエンジンを停止させた電源状態がAccになります。

■速度をセットするとき

- ①  (クルーズ) スイッチを押してクルーズコントロールを作動可能にします。
- ② アクセルペダルを加減して希望する速度にします。
- ③ 希望する速度になったときRES/SETスイッチをSET/-側に押します。スイッチを押したときの速度がセット車速となり、定速走行します。
自動定速走行になると、メーター表示部のクルーズコントロール車速セット表示灯が点灯し、セット車速が表示されます。



302288



302691

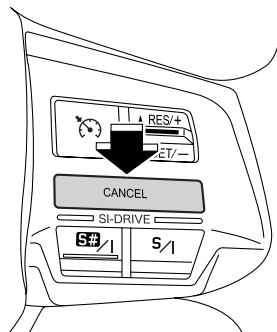
アドバイス

2.0L車は、SI-DRIVEのS#（スポーツシャープモード）を選択している場合に速度をセットすると、メーター内の表示がギヤ位置から“D”に切り替わります。

■一時解除

次の場合は自動定速走行が一時的に解除されます。メーター内のクルーズコントロール車速セット表示灯も消灯します。

- CANCELスイッチを押したとき
- ブレーキペダルを踏んだとき



302291

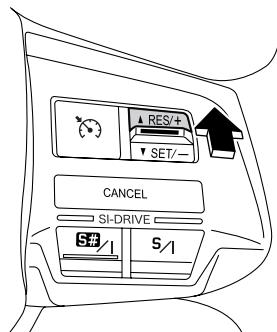
運転するとき

注意

セレクトレバーをNにするとクルーズコントロールは自動的に解除されますが、緊急時以外はセレクトレバーをNにしないでください。エンジンブレーキが効かなくなり、思わぬ事故につながるおそれがあります。

■一時解除の復帰（セット車速の再セット）

前回のセット車速がメモリーされているとき、その車速に再びセットする場合は、車速30km/h以上で走行しているときにRES/SETスイッチをRES/+側に押します。（メーター表示部が再びセット状態の表示になります）



302292

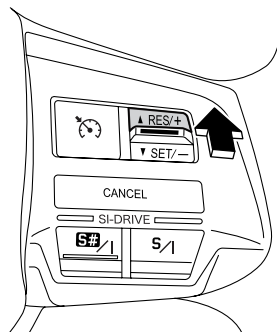
🏠 アドバイス

- 次の場合はメモリーされているセット車速が消去されます。
 - － (クルーズ) スイッチを押してクルーズメインOFFしたとき
 - － VDC、TCSが作動したとき
 - － 車速が30km/h未満になったとき
- 40km/h～100km/hの範囲で設定された速度で定速走行します。
- セット車速がメモリーされていない場合 RES/+ スイッチでは設定できません。
- RES/+ スイッチで設定した場合は、メモリーされているセット車速に設定されます。

■ セット車速を上げるとき

● RES/SETスイッチによる方法

- RES/+側に1回ずつ押す
押す毎にセット車速が1km/h ずつ上がります。
- RES/+側に押し続ける
長く押すと、押ししている間だけ加速します。スイッチを離れたときの車速にセットされます。



302292

● アクセルペダルによる方法

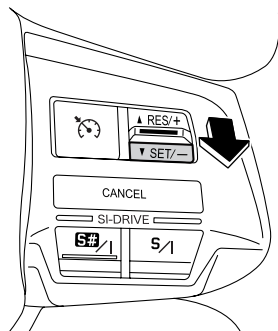
アクセルペダルを踏み、速度を上げます。

希望の速度になったらRES/SETスイッチをSET/-側に押します。スイッチを離れたときの車速で再セットされます。

■セット車速を下げるとき

●RES/SETスイッチによる方法

- SET/-側に1回ずつ押す
押す毎にセット車速が1km/hずつ下がります。
- SET/-側に押し続ける
長く押すと、押ししている間だけ減速します。スイッチを離れたときの車速にセットされます。



302293

●ブレーキペダルによる方法

ブレーキペダルを踏み、速度を下げます。(クルーズコントロールが解除されます。) 希望の速度になったらRES/SETスイッチをSET/-側に押します。

■一時的に加速したいとき

一時的に加速したいときは、アクセルペダルを踏みます。アクセルペダルを離すと、セット車速まで戻ります。



アドバイス

2.0L車は、SI-DRIVEのS# (スポーツシャープモード) を選択している場合、アクセルペダルを踏み込むと、メーター内の表示が“D”からギヤ位置に切り替わることがあります。

■一時的に減速したいとき

減速するときは、ブレーキペダルを踏みます。このとき、クルーズコントロールは解除されます。



アドバイス

下り坂ではマニュアルモードによるエンジンプレーキを併用してください。

MEMO

4

室内装備品の使いかた

エアコン

吹き出し口の調整	4- 2
吹き出し口表示と使用目的	4- 4
フルオートエアコンの使いかた	4- 5
感知センサー	4-13
エアフィルター	4-13

室内装備

カップホルダー	4-14
ボトルホルダー	4-15
サンバイザー	4-16
小物入れ	4-17
サブトランク (ワゴン)	4-21
サブトランク (セダン)	4-22
トノカバー (ワゴン)	4-23
電源ソケット	4-25
コートフック	4-27
カーゴフック (ワゴン)	4-28
買い物フック	4-29
室内の照明	4-30
時計	4-33
インフォメーションメーター	4-34
アンテナ	4-37

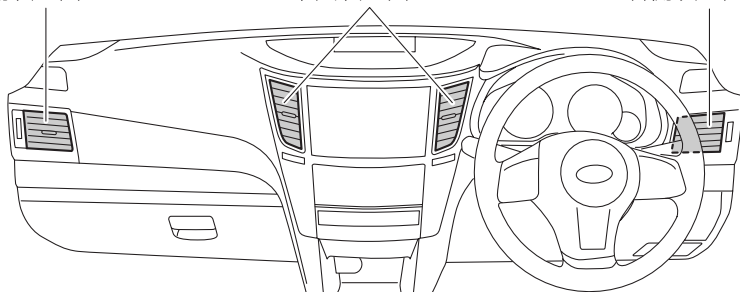
エアコン

吹き出し口の調整

左側吹き出し口

中央吹き出し口

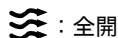
右側吹き出し口



401582

■中央吹き出し口および左右吹き出し口

吹き出し口のノブを上下左右に動かして風向きを調整します。
また、ダイヤルを動かすと吹き出し口を開閉することができます。

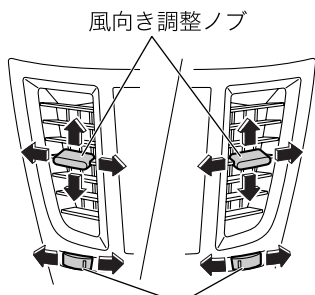


全開



全閉

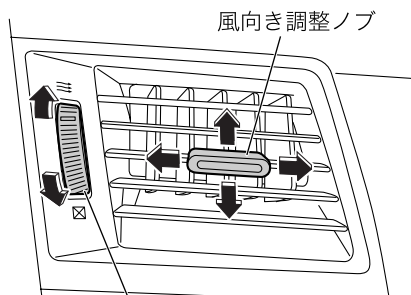
中央吹き出し口



吹き出し口開閉ダイヤル

401628

左右吹き出し口





吹き出し口開閉ダイヤル

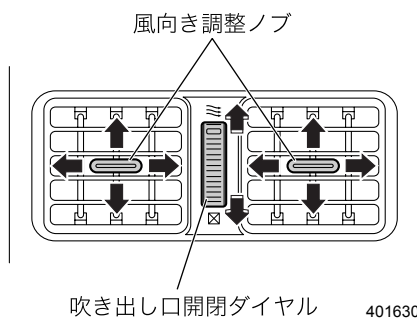
401629

■後席用吹き出し口

センターコンソール後ろ側にあります。
吹き出し口のノブを左右に、また、吹き出し口全体を上下に動かして風向きを調整します。
ダイヤルを上下に動かして吹き出し口を開閉します。

 : 全開

 : 全閉



室内
装
備
品
の
使
い
か
た

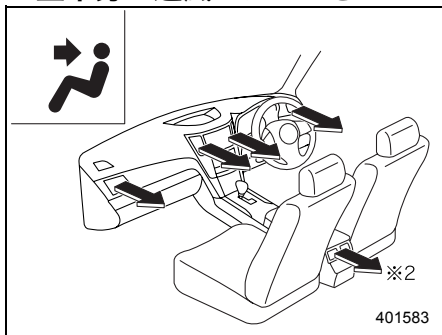
吹き出し口表示と使用目的

使用目的に合わせて吹き出し口を選択してください。

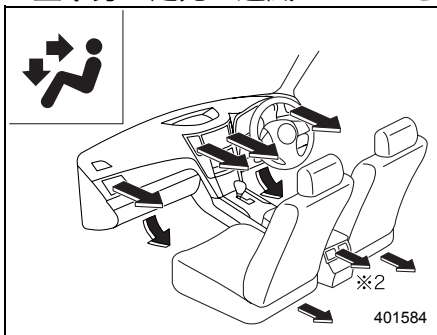
左右の吹き出し口からは、常時送風します。

中央および左右の吹き出し口の送風を止めるときは、ダイヤルを動かして吹き出し口を閉じてください。

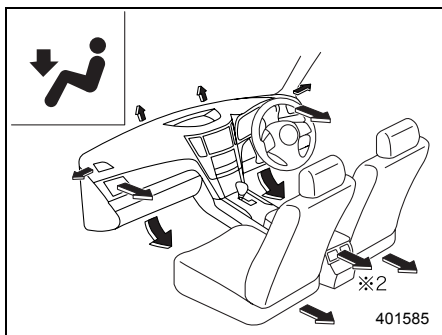
■上半身に送風したいとき



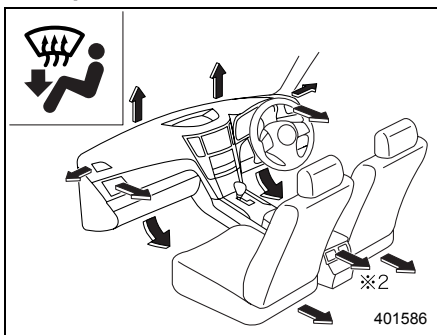
■上半身と足元に送風したいとき



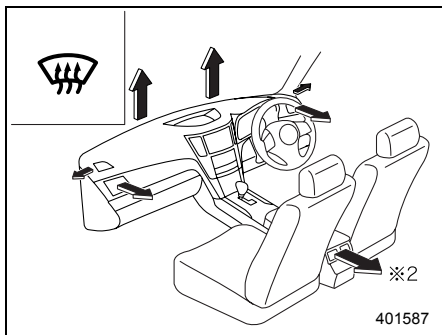
■足元に送風したいとき



■足元への送風と窓ガラスの曇りを取りたいとき



■窓ガラスの曇りを取りたいとき※1



※1 モードスイッチを押しても切り替わりません。
FRONT
SWITCHを押してください。


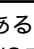
※2 グレードにより後席用吹き出し口が装備されます。

フルオートエアコンの使いかた

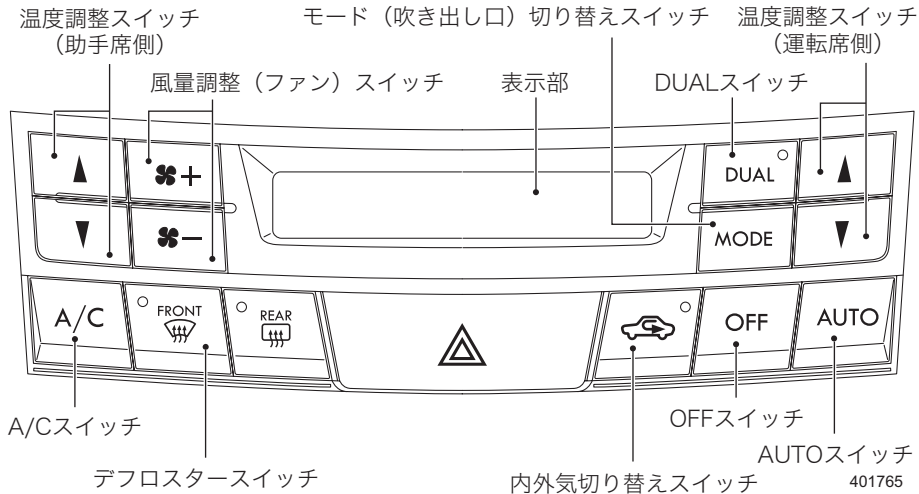
目的	吹き出し口切り替え	風量調整	A/C	温度調整	内外気切り替え	アドバイス
冷房	AUTO または 	AUTO または 希望風量	AUTO または ON	希望温度 (25付近 より低め)	AUTO または 外気導入	<ul style="list-style-type: none"> 早く冷やしたいときは、内外気切り替えを内気循環にしてください。 冷房の効きを高めたいときは、内気循環にしてください。
暖房	AUTO または 	AUTO または 希望風量	AUTO または ON	希望温度 (25付近 より高め)	AUTO または 外気導入	<ul style="list-style-type: none"> ウィンドウにも少し送風されますが、これはウィンドウの曇りを防止するためのものです。 顔部が熱い場合は、温度調整スイッチを操作し、適温に調整してください。
曇り除去と暖房	AUTO または 	AUTO または 希望風量	AUTO または ON	希望温度 (25付近)	AUTO または 外気導入	<ul style="list-style-type: none"> 温度によっては曇り除去機能が低下する場合があります。
頭寒足熱	AUTO または 	AUTO または 希望風量	AUTO または ON	希望温度 (25付近)	AUTO または 外気導入	<ul style="list-style-type: none"> 温度設定を最大暖房または最大冷房にすると頭寒足熱にはなりません。冷風または温風のみ吹き出しになります。
曇り除去	AUTO または 	希望風量	AUTO または ON	(25付近 より高め)	AUTO または 外気導入	<ul style="list-style-type: none"> 夏場にウィンドウの曇りを除去する場合、温度調整は中間より低めで使用してください。 外気温度と吹き出し風の温度差が大きいと、ウィンドウの外側が曇る場合があります。このときは冷房機能を「OFF」にするか、温度調整スイッチを中間より高めで使用してください。
換気	AUTO または 	希望風量	AUTO または OFF	希望温度	AUTO または 外気導入	—

室内装備品の使いかた

アドバイス

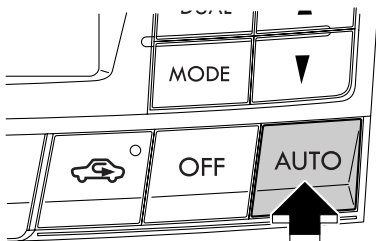
吹き出し口を  あるいは  に切り替えると、効果的に曇りを取るため、自動で除湿機能（A/Cスイッチ）がONになり、外気導入に切り替わります。

フルオートエアコン（左右独立温度調整機構）は、吹き出し口の設定温度を運転席側と助手席側で別々に設定することができます。



■フルオートでの使いかた


エンジンをかけているとき、AUTO スイッチを押します。温度調整スイッチで希望温度を設定します。各機能を自動的にコントロールし、室内を快適に保ちます。表示部に“FULL AUTO”と表示されます。



401755

401756

🏠 アドバイス

- エンジンがかかっているときにスイッチを操作してください。
- 冬季などでエンジンが冷えているときは、しばらくの間、デフロスター吹き出しモード、外気導入になり、ファンは低速回転で作動します。
- オート作動中は、気温に応じて冷房・除湿機能が自動的に停止します。気温が低いときの曇り取りや除湿効果を高めたいときは、A/Cスイッチを押してください。ただし、“A/C”表示が点灯していない場合でも、制御上作動することがあります。（その場合はエンジン回転数が高くなります。）
- 設定温度を下げていくと、冷房・除湿機能は自動的に作動し、“A/C”表示が点灯します。
- 次の場合、冷房・除湿機能が作動しない場合があります。
 - － 室内の温度が低いとき
 - － 外気温度が0°C付近まで下がったとき
- 冷房中に吹き出し口から白煙が出ているように見ることがあります。これは湿度の高い空気が急激に冷やされて起こる現象で、異常ではありません。
- エンジンスイッチをOFFにしてエアコンを止めた場合、再始動時は止める直前の状態に戻ります。
- 停車中の冷房効果を上げるため、アイドリング回転が高くなります。クリープ現象が強くなりますので、ブレーキペダルを確実に踏んでください。
- 炎天下に駐車したときには、冷房を使う前にウインドウを全開にするなどして熱気を追い出してください。
- 長時間冷風を身体に直接あてると、体調を崩す原因となることがありますのでご注意ください。
- 冷房・除湿機能は各部を潤滑にするためにも月に2、3回程度作動させてください。また、長時間作動させない場合は、エアコンの慣らし運転を行ってください。
- 冷えない場合、冷媒不足も考えられます。お近くのスバル販売店で点検を受けてください。

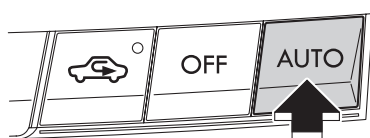
■ 手動選択で使うとき（マニュアル）

フルオート作動中、各スイッチ（温度調整スイッチ、OFFスイッチを除く）のいずれかを押すと、押したスイッチの機能のみ固定され、他の機能は自動コントロールされます。このとき表示部の“FULL”が消えます。手動選択を解除するときはAUTOスイッチを押します。

■各スイッチの機能

●AUTOスイッチ

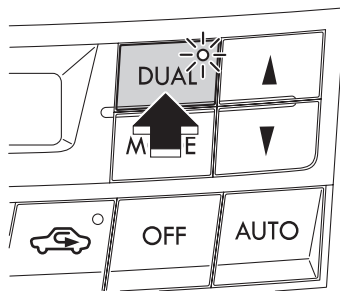
フルオートで使うときに押します。
設定温度に応じて、吹き出し口切り替えやファン風量、冷房・除湿機能の作動、内外気切り替えなどを全て自動制御します。



401766

●DUALスイッチ

DUAL スイッチを押すと運転席側、助手席側の送風温度を別々に設定することができます（左右独立機能）。左右独立機能を使用しているときはDUALスイッチの表示灯が点灯します。
解除する場合はDUALスイッチを押します。



401767



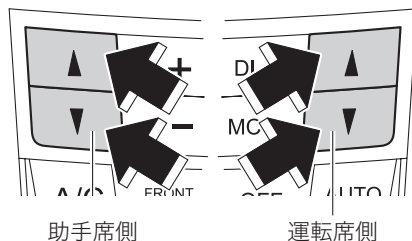
アドバイス

左右独立機能を解除したときは、運転席側の設定温度に切り替わります。

●温度調整スイッチ

室内温度を設定するときに使います。

温度は18.5～31.5の範囲で0.5ずつ設定できます。LOまたはHIに設定したときは、それぞれ最大冷房または最大暖房となります。



401592

運転席側、助手席側で送風温度をそれぞれ設定できる左右独立機能と、運転席側スイッチで運転席側、助手席側の両方の送風温度を設定できる左右連動機能があります。

左右独立機能 : DUALスイッチ内の表示灯が点灯します。

左右連動機能から左右独立機能にするにはDUALスイッチを押す、または助手席側温度調整スイッチを操作します。

左右連動機能 : DUALスイッチ内の表示灯は消灯します。

左右独立機能から左右連動機能にするにはDUALスイッチを押します。

表示部には、運転席側、助手席側それぞれの設定温度が表示されます。



401593

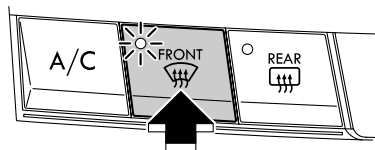
🏠 アドバイス

- 運転席側と助手席側の設定温度の差が大きい場合、温度を調整しきれない場合があります。
- 設定温度は記憶されています。ただし、バッテリーの接続を外したときは設定温度がリセットされます。

●デフロスタースイッチ

フロントガラス、サイドガラスの曇りや霜を取るときに使います。スイッチを押すと効果的に曇りを取るために、自動的に外気導入、除湿機能作動、デフロスター吹き出しにセットされます。

デフロスタースイッチをもう一度押すと、デフロスター作動前の状態に戻ります。

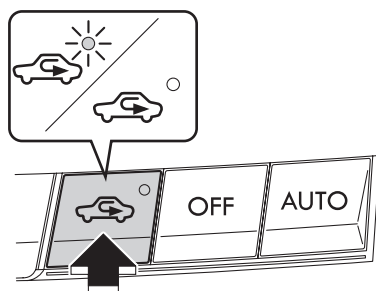


401594

●内外気切り替えスイッチ

一時的に外気を遮断したい場合に使います。スイッチを押すごとに内気循環と外気導入が交互に切り替わります。内気循環のときはスイッチの表示灯が点灯します。

早く冷房したいとき、または冷房の効きを高めたいときには、内気循環を使用してください。



401768

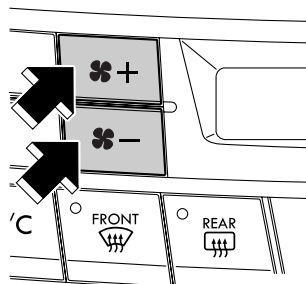
⚠ 注意

内気循環は必要なときだけ使い、通常は外気導入を使ってください。内気循環で長時間使うと、万一、排気管に腐食や損傷による穴や亀裂が生じた場合、排気ガスによる一酸化炭素中毒の原因になるおそれがあります。

また、ガラスが曇りやすくなりますので、内気循環で使用する場合は、A/Cスイッチを押して除湿機能を働かせて使用してください。

●風量調整（ファン）スイッチ

風量を調整し固定するときに使います。+を押すと風量が増し、-を押すと風量が減ります。

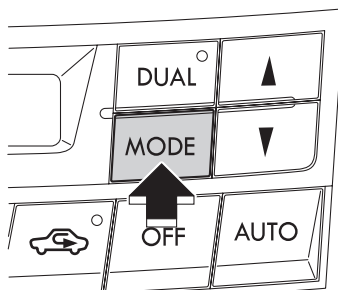


401596

●モード（吹き出し口）切り替えスイッチ

吹き出し口を固定するときに使います。スイッチを押すごとに切り替わります。

☆4-4ページ参照



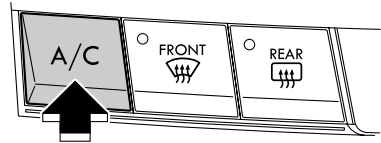
401769

🏠 アドバイス

- 吹き出し口を (デフロスター) にするときは、デフロスタースイッチを押してください。
- 降雪時はフロントガラスの氷結を防止するため で走行することをお奨めします。
- を選択すると自動的に外気導入、除湿機能ONになります。
- を選択時、顔が熱い場合は、温度調整スイッチを操作し、適温になるよう調整してください。
- エアコンをOFFにしている場合、モード切り替えスイッチを押すとファン、冷房・除湿機能を作動させずに走行風だけの空調ができます。走行風による空調では、室内を外気温度より低くすることはできません。

●A/Cスイッチ

冷房・除湿機能の作動をONまたはOFFに固定するときに使います。スイッチを押すごとにONとOFFが交互に切り替わります。暖房時でもウインドウの曇りを取る場合や、除湿効果を高めたいときに使います。



401597

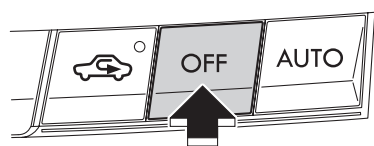
アドバイス

- 冷房・除湿機能はファンが作動していないときにスイッチを押しても作動しません。
- 気温が0℃付近まで下がったときは冷房・除湿機能が作動しない場合があります。

■停止するとき

エアコン使用中、OFF スイッチを押すとエアコンは止まります。

このとき内外気切り替えは外気導入に固定されます（表示灯消灯）。

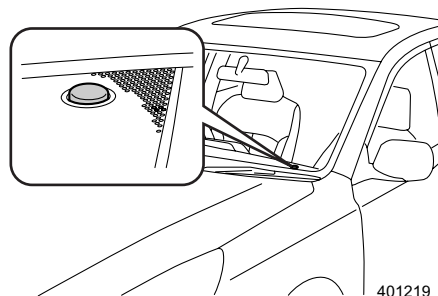


401770

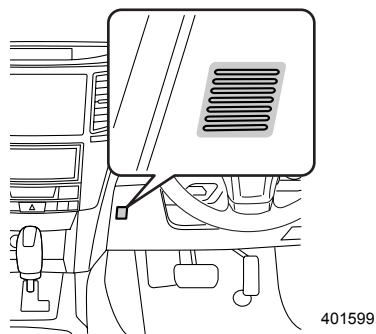
感知センサー

次の温度などを感知するセンサーが付いています。

- 日射センサー（ダッシュボード左側）



- 室内温度センサー（運転席口アカバー左側）



- 外気温度センサー（フロントバンパー裏側）

⚠ 注意

センサーに衝撃を与えたり、水をかけたり、上に物を置いたりしないでください。温度制御にずれが発生する原因となります。

エアフィルター

快適にお使いいただくため、エアフィルターを定期的に交換してください。

交換時期：12,000 km走行ごとまたは1年ごと（どちらか早い方で実施）

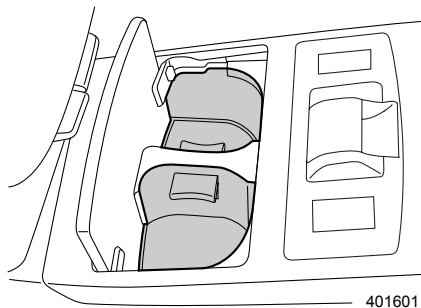
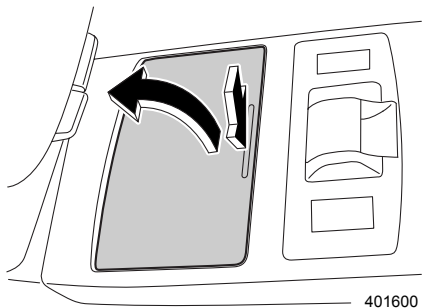
☆7-14ページ参照

室内装備

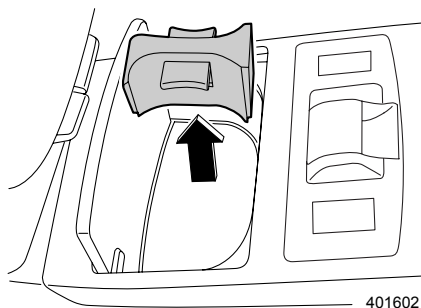
カップホルダー

■前席用

使用するときはフタを開けます。

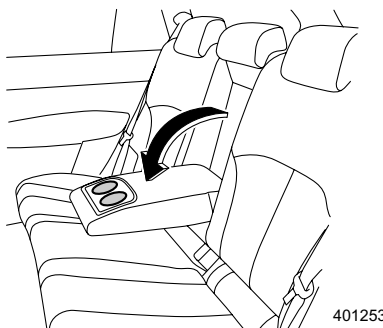


仕切り板は外すことができます。
空いたスペースを物入れとして使用でき
ます。



■後席用

アームレストにあります。
引き出して使用します。

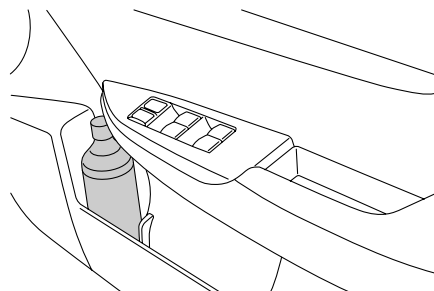


警告

- 飲み物の出し入れは信号待ちなどの停車中に行ってください。走行中の使用は思わぬ事故につながるおそれがあります。
- ドアの開閉や走行中の振動、車の動きなどで飲み物がこぼれることがあります。熱い飲み物などはやけどのおそれがありますのでご注意ください。

ボトルホルダー

左右のフロントドアおよびリヤドアに各1つの小物入れ兼用のボトルホルダーがあります。



401254

警告

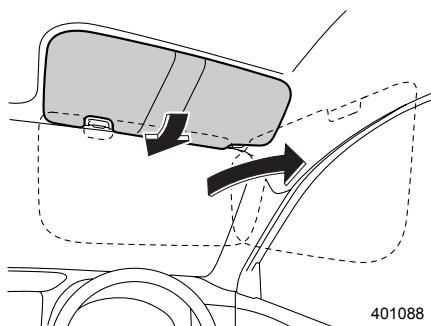
- 飲み物の出し入れは信号待ちなどの停車中に行ってください。走行中の使用は思わぬ事故につながるおそれがあります。
- ドアの開閉や走行中の振動、車の動きなどで飲み物がこぼれることがあります。熱い飲み物などはやけどのおそれがありますのでご注意ください。
- 飲み物が入ったままフタをしていないペットボトル、またはフタをすることができない容器（缶やカップなど）を入れないでください。飲み物がこぼれるおそれがあります。

サンバイザー

太陽光がまぶしいときにサンバイザーを降ろします。

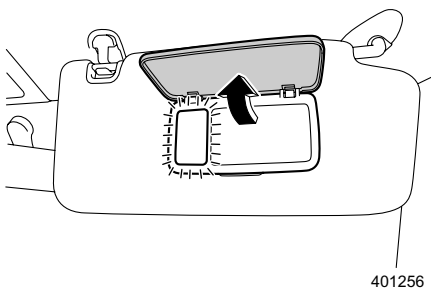
横に回すときはフックから外して使用します。

運転席側にはチケットホルダーが付いています。



■ バニティミラー

運転席、助手席サンバイザー裏側に鏡がついています。フタを開けると照明が点灯します。必要のないときは、必ずフタを閉めてください。

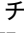


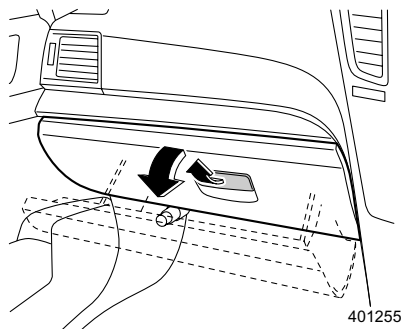
注意

走行中は必ずバニティミラーのフタを閉めてください。

小物入れ

■グローブボックス

小物や書類を入れるのに使います。取っ手を引いて開けます。また、メーター内のライティングスイッチ表示灯が点灯しているとき、フタを開けると照明灯が点灯します。



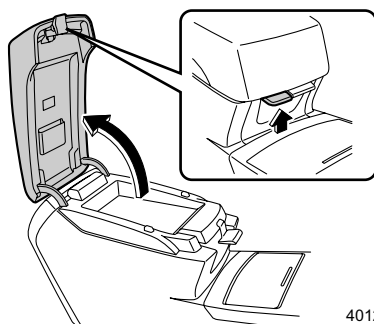
401255

⚠ 注意

走行中はグローブボックスを必ず閉めておいてください。万一の場合、開いたフタに体が当たるなどして思わぬけがをすることがあります。

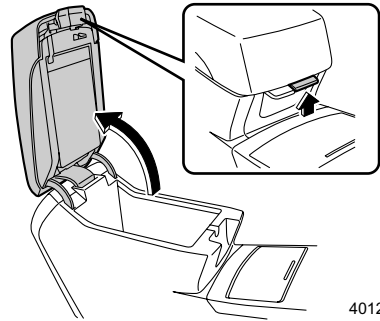
■コンソールボックス

上下二段になっています。
 図のロックボタンを引き上げると、上段を使用できます。
 上段のカバー裏側には、カードホルダーがあります。



401267

図のロックボタンを引き上げると、下段を使用できます。
下段は広く使用できます。



401268

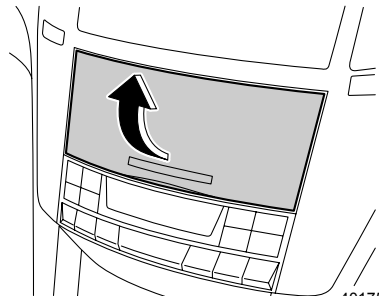
⚠ 注意

- 走行中はコンソールボックスを必ず閉めておいてください。走行中に物が飛び出すなど、思わぬけがをするおそれがあります。
- 炎天下で駐車する場合は、カードホルダーにプラスチック素材のカードを入れたままにしないでください。車内が高温になるため、カードの変形やひび割れを起こすおそれがあります。

■センターポケット

▼ポケットカバー装備車

フタを引き上げて開けます。

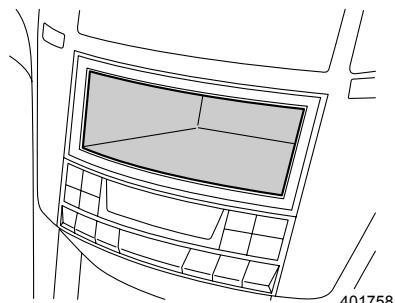


401757


⚠ 注意

走行中は必ず閉めておいてください。
万一の場合、手や指を挟んだり、中に入れた物が飛び出して思わぬけがをするおそれがあります。
炎天下での駐車は大変高温になりますので、メガネやライターなどを収納しないでください。

▼ポケットカバー装備車以外



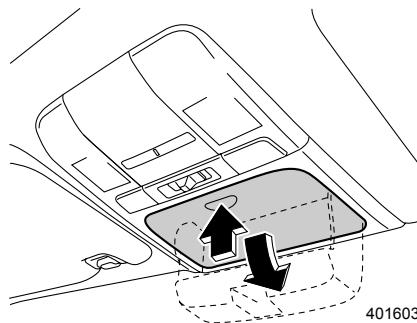
401758


注意


ポケット内に、転がりやすい物などを入れないでください。走行中ポケット内の物が飛び出すなど、思わぬけがをされるおそれがあります。

■オーバーヘッドコンソール

フタの後部を押すと開きます。



401603

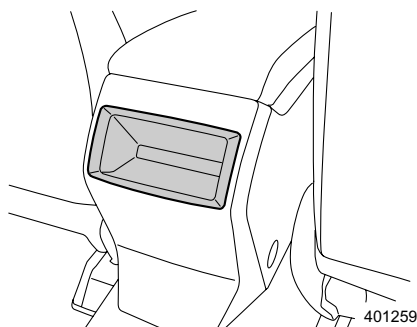

注意

走行中は必ず閉めておいてください。万一の場合、フタに体が当たったり、中に入れた物が飛び出して思わぬけがをすることがあります。また、運転視界のじゃまになる場合があります。

また、炎天下での駐車は大変高温になりますので、メガネやライターなどを収納しないでください。

■後席用ポケット

センターコンソール後る側にあります。

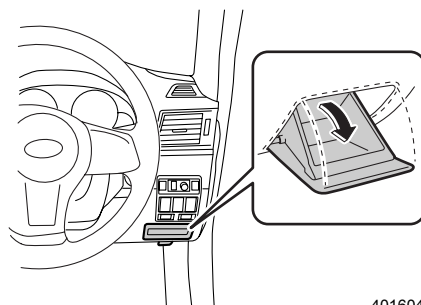


⚠ 注意

後席用ポケット内に、転がりやすい物などを入れないでください。走行中ポケット内の物が飛び出すなど、思わぬけがをするおそれがあります。

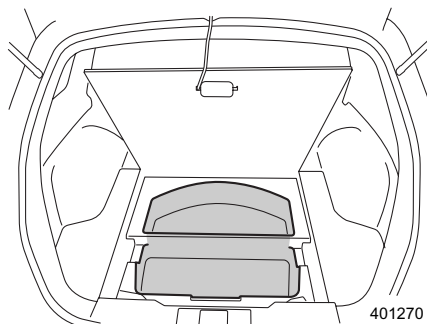
■コイントレイ

取っ手を引いて開けます。



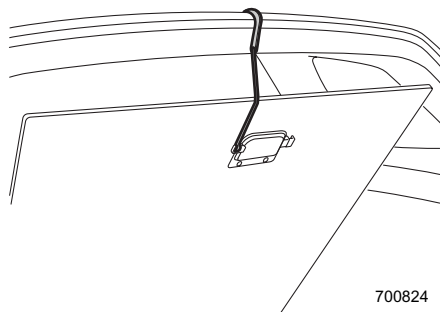
サブランク (ワゴン)

カーゴルームの床下に小さい荷物を収納することができます。三角停止表示板も収納できます。



■ 使いかた

リッド (フタ) の取っ手を持って開けます。
リッド (フタ) の裏側にあるヒモ付のフックを、リヤゲート開口部上側に引っかけておくと、リッド (フタ) を開けたままにしておくことができます。

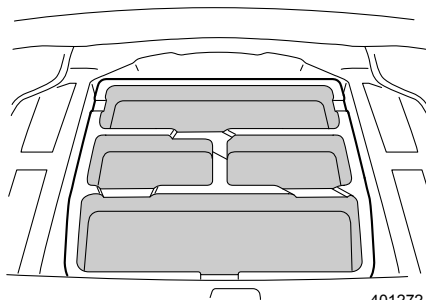


⚠ 注意

サブランクのリッド (フタ) を戻す場合は、先にフックを元の位置に収納してください。リヤゲートに挟むなど、フックが破損するおそれがあります。

サブトランク (セダン)

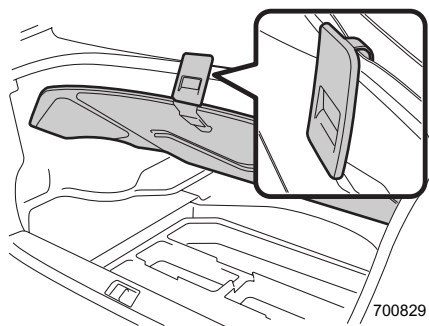
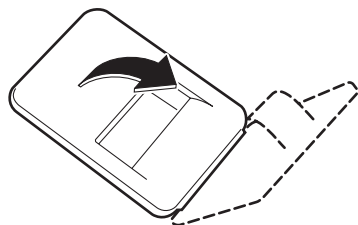
トランク床下に小さい荷物を収納することができます。三角停止表示板も収納できます。



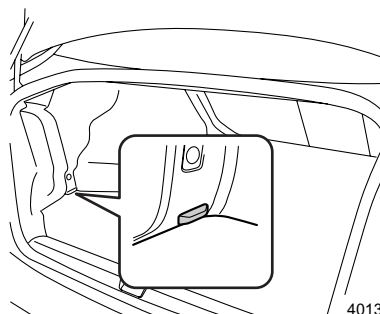
■使いかた

リッド (フタ) の取っ手を持って開けます。

取っ手をトランク開口部上側に引っかけておくと、リッド (フタ) を開けたままにしておくことができます。



リッド (フタ) を元に戻すときは、左右のツメで固定してください。

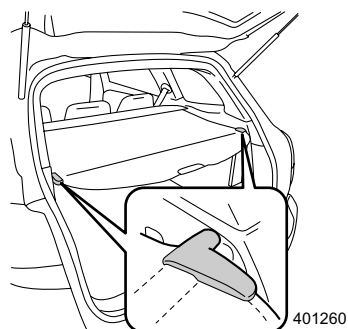


トノカバー (ワゴン)

■使用するときには

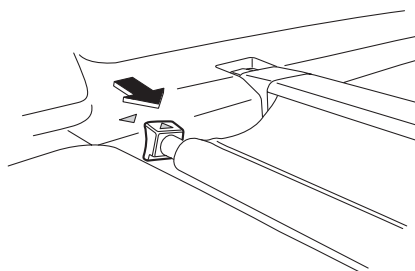
トノカバー中央部を持ち、ゆっくりとフックの手前まで引き、下げるようにして両側のフックに引っかけます。

戻すときは中央部を持ち、一度手前に引いたまま持ち上げるようにしてフックから外し、ゆっくりと巻き戻します。



401260

フロントカバーはリヤシート後部の両端に固定してください。

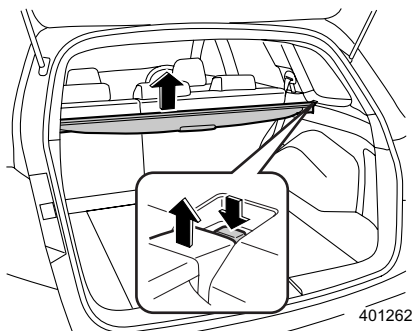


401261

■取り外すには

巻き戻した状態で運転席側のボタンを押し取り外します。

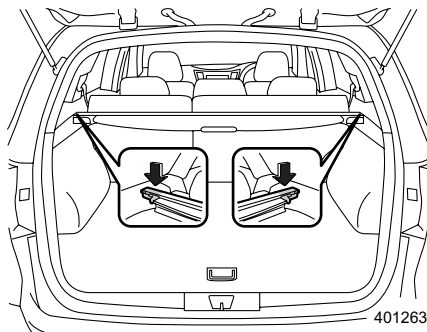
取り外したトノカバーはサブトランクに収納することができます。



401262

■取り付けるには

助手席側の取付部からはめ込み、取り付けます。

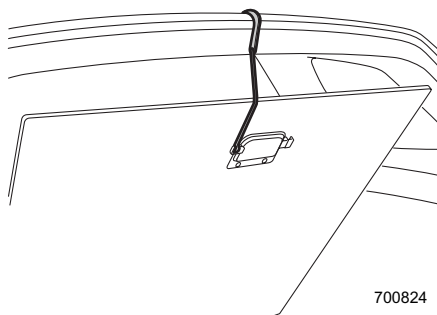


⚠ 注意

- トノカバーの上に物をのせないでください。
物が落下したり、トノカバーが損傷するおそれがあります。
- リヤシートを後ろヘリクライニングする場合は、フロントカバーをずらしてください。カバーが損傷するおそれがあります。

■収納するには

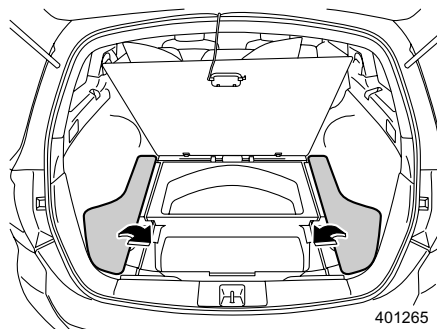
- ① サブトランクのリッド（フタ）の取っ手を持って開けます。
リッド（フタ）の裏側にあるヒモ付きのフックを、リヤゲート開口部上側に引っかけてリッド（フタ）を固定します。



⚠ 注意

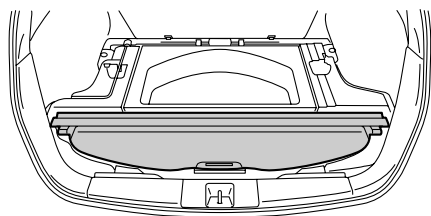
サブトランクのリッド（フタ）を戻す場合は、先にフックを元の位置に収納してください。リヤゲートに挟むなど、フックが破損するおそれがあります。

②左右のリッド（フタ）を取り外します。



401265

③トノカバーを収納します。



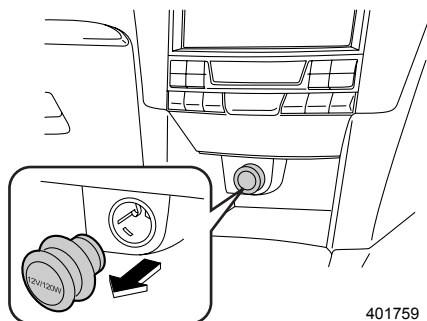
401266

室内装備品の使いかた


電源ソケット

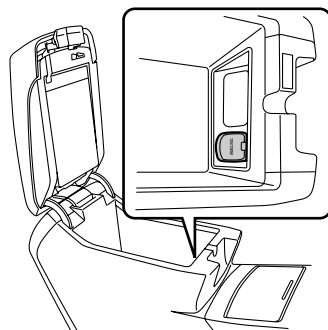
エンジンスイッチがAccまたはONのとき12 V直流電流が取り出せます。
自動車用電気製品の電源ソケットとして使用してください。

インストルメントパネル中央下



401759

コンソールボックス内（下段）



401275

⚠ 注意

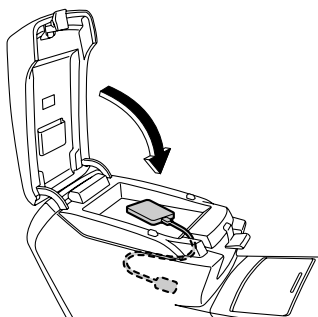
電源ソケットから電源を取るときは、スバル純正品の使用をお奨めします。また、自動車用電気製品は必ず12 V-120 W以下のものをご使用ください。ご使用の際は、下記項目をお守りください。

- タコ足配線はしないでください。発火することがあります。
- 銀紙、硬貨などの金属や異物を入れないでください。
- 電源ソケットにプラグが合わない（ガタがあったり、きつくて入らない）場合は、接触不良やプラグが抜けなくなる原因となります。ソケットに合ったプラグをご使用ください。
- エンジン停止状態またはアイドリング状態のまま電気製品を長時間使用すると、バッテリー上がりを起こすことがありますのでご注意ください。また、走行中の使用でも不要になったら電源を切るように心がけてください。
- 走行中はコンソールボックスを必ず閉めておいてください。走行中物が飛び出すなど、思わぬけがをするおそれがあります。

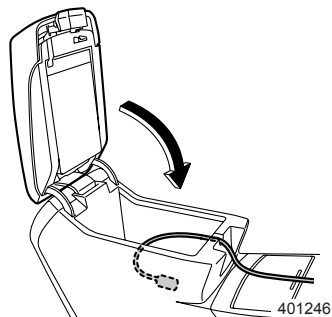
🏠 アドバイス

- 電源コードを引き廻す際は、コンソールボックス上段の凹部から引き出ししてください。

上段



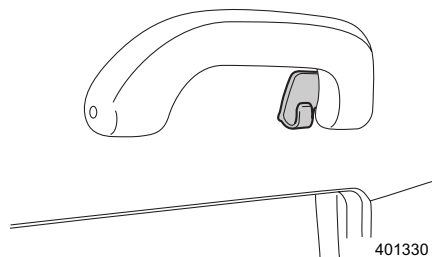
下段



- アイドリングストップからエンジンが再始動すると、電源ソケットの電圧が低下するので、使用している電装品によっては電装品の電源が一時的にOFFになることがあります。

コートフック

リヤシートのアシストグリップにはコートフックがあります。



警告

SRSカーテンエアバッグ装備車は、コートフックにハンガーや鋭利な物をかけないでください。SRSカーテンエアバッグが作動したときにこれらの物が飛び、重大な傷害につながるおそれがあります。
服をかけるときはハンガーを使わず、服をそのままコートフックにかけてください。

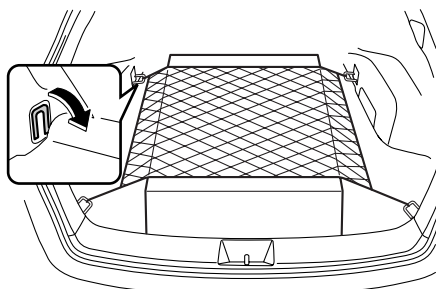
注意

重いものや大きなものをフックにかけないでください。フックが折れたり、走行中に外れたりすることがあります。

許容荷重	5 kg
------	------

カーゴフック (ワゴン)

カーゴルームに4か所取り付けられています。
カーゴルームネットなどを引っかけるときに
使用します。



401278

注意

カーゴフックを使うときは、カーゴルームネットなど軽量物の固定、引っかけの用途だけに限定してください。

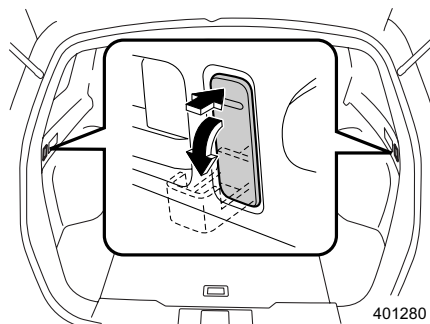
許容引っ張り荷重	20 kg
----------	-------

買い物フック

買い物袋などが転がらないようにするときに使用します。
袋の底を床につけ、手さげ部分をフックに巻きつけて使ってください。

●ワゴン

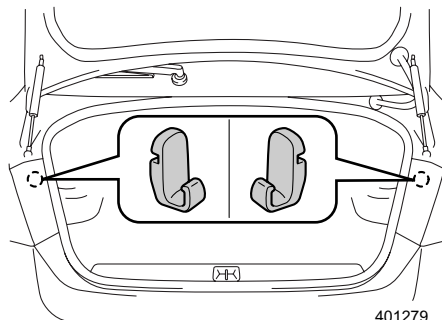
カーゴルーム左右の内張りに付いています。
使用するときは、フックの上側を押します。



401280

●セダン

トランクルーム左右の内張りに付いています。



401279

⚠ 注意

買い物フックは、買い物袋など軽量物の引っかけの用途だけに限定してください。

許容引っ張り荷重	3 kg
----------	------

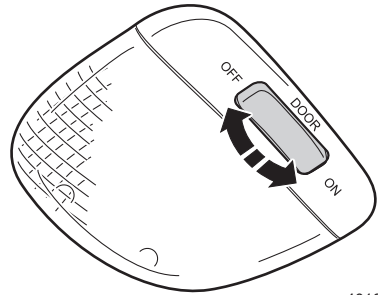
室内の照明

■ルームランプ

車内の天井中央（後席上部）にあります。
スイッチの位置により切り替えができます。
ON : 常に点灯します。
DOOR : いずれかのドア（リヤゲート含む）
を開けると点灯し、閉めると一定時
間点灯後消灯します。

☆4-32ページ参照

OFF : 常に消灯します。



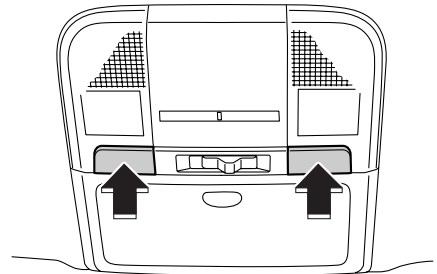
401605

🏠 アドバイス

- 車から離れるときには消灯していることを確認してください。点灯しているとバッテリー上がりの原因になります。
- 長時間点灯したままにしないでください。バッテリー上がりの原因になります。

■前席用スポットマップランプ

右側のスイッチを押すと右側のランプが点灯します。もう一度押すと消灯します。
左側も同じように使います。夜間、車を止めて地図を見るときなどに便利です。



401606

🏠 アドバイス

- 車から離れるときには消灯していることを確認してください。点灯しているとバッテリー上がりの原因になります。
- 長時間点灯したままにしないでください。バッテリー上がりの原因になります。

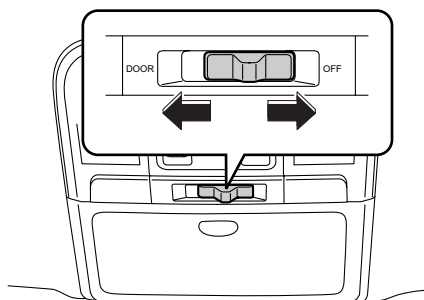
●ドア連動切り替えスイッチ

スイッチの位置により切り替えができます。

DOOR：いずれかのドア（リヤゲート除く）
を開けると点灯し、閉めると一定時
間点灯後に消灯します。

☆4-32ページ参照

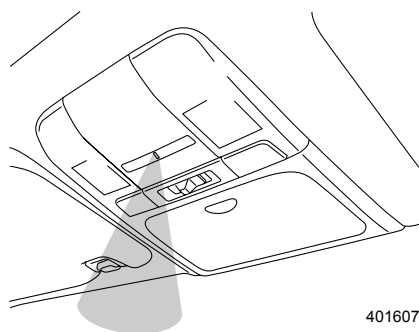
OFF：常に消灯します。



401283

●シャワーライト

メーター内のライティングスイッチ表示灯
が点灯しているとき、青色のイルミネー
ションが点灯します。



401607



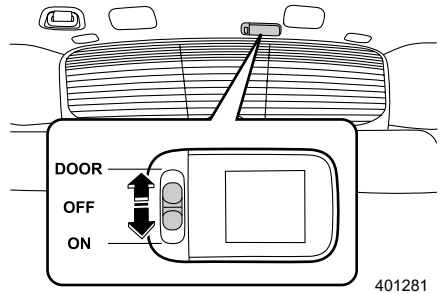
アドバイス

イルミネーションコントロールダイヤルで明るさを調整することができます。

☆3-21ページ参照

■カーゴルームランプ（ワゴン）

- ON : 常に点灯します。
OFF : 常に消灯します。
DOOR : リヤゲートを開けると点灯し、閉めると一定時間点灯後、消灯します。



■オフディレイ機能

●ルームランプ、前席用スポットマップランプ

ルームランプ、前席用スポットマップランプのスイッチを DOOR 位置にしているとき、次の操作を行うと一旦点灯し、徐々に消灯していきます。

- エンジンスイッチを ON から OFF にしたとき
- いずれかのドア（スポットマップランプはリヤゲート除く）を開けて閉めたとき
- キーレスエントリー（キーレスアクセス機能、電波式リモコンドアロック、暗証コード式キーレスエントリー）で解錠したとき
- 車両に近づいたとき

また、次の操作を行うと消灯します。

- エンジンスイッチを Acc または ON にしたとき
- キーレスエントリー（キーレスアクセス機能、電波式リモコンドアロック）で施錠したとき

●カーゴルームランプ（ワゴン）

スイッチを DOOR 位置にしているとき、次の操作を行うと一旦点灯し、徐々に消灯していきます。

- リヤゲートを開けて閉めたとき

また、次の操作を行うと消灯します。

- エンジンスイッチを Acc または ON にしたとき
- キーレスエントリー（キーレスアクセス機能、電波式リモコンドアロック）で施錠したとき

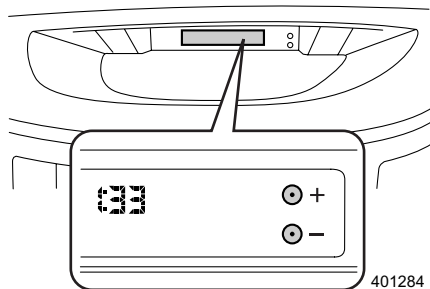
●オフディレイ機能のカスタマイズ

オフディレイ機能の作動あり／作動なしの設定と消灯までの時間の設定を変更することができます。

☆1-3ページ参照

時計

エンジンスイッチがAccまたはONのとき、時刻が表示されます。



401284

■時刻表示の合わせかた

「+」ボタンまたは「-」ボタンを押すと、1分きざみで時刻が切り替わります。「+」ボタンを押すと表示時刻を進め、「-」ボタンを押すと表示時刻を戻します。また、ボタンを押し続けると連続的に切り替わります。

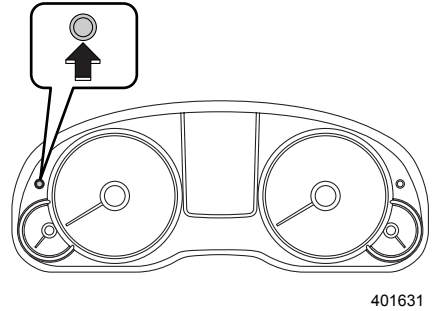
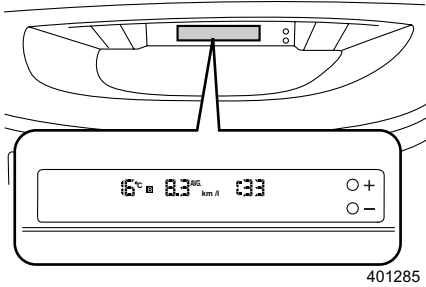
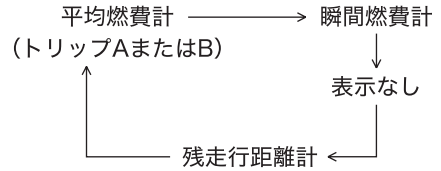


アドバイス

- バッテリーの接続を外すと時刻が消去されます。バッテリーを接続後、正しい時刻に修正してください。
- メーカーオプションのナビゲーションシステム装備車は、GPSにより自動補正されるため「+」および「-」ボタンによる時刻の調整はできません。詳しくはスバル販売店にご相談ください。

インフォメーションメーター

エンジンスイッチがONのとき、メーター内のインフォメーション表示切り替えノブを押すごとに次の表示に切り替わります。



■ 外気温度計

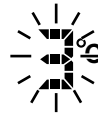
外気温度を表示します。
表示範囲は-30°C~50°Cです。



401286

● 路面凍結警告表示

外気温度が3°C以下になった場合、路面が凍結している可能性があることを知らせるため、温度表示が5秒間点滅します。



401287

🏠 アドバイス

- 外気温度計は外気温度センサー取付部の温度を表示していますので、実際の外気温度とは異なる場合があります。
- 路面凍結警告表示は目安です。必ず路面状態を確認してください。
- 路面凍結警告が一旦表示された場合、外気温度が5℃以上に上がらないと再度警告されません。

■ 瞬間燃費計

走行している瞬間の燃費を表示します。

10.5 km / l

401288

🏠 アドバイス

瞬間燃費は、低速走行時には表示されません。

■ 平均燃費計

トリップメーターをリセットしてからの平均燃費を表示します。

トリップメーターと連動し、トリップAまたはトリップBの平均燃費を表示します。

A **10.3** AVG. km / l

401289

🏠 アドバイス

トリップAまたはBをリセットすると、平均燃費計もリセットされます。リセット後は、1km走行するまで表示されません。

■残走行距離計

燃料タンク内の燃料量と過去30 km間の燃費を計算してタンク内の燃料での走行可能距離を10 km単位で表示します。



401290

アドバイス

残走行距離計算用の燃費値は過去30 km間の燃費を基に行っているため、瞬間燃費、平均燃費の値とは必ずしも一致しません。

燃料が残りわずかになると、表示をストップします。



401291

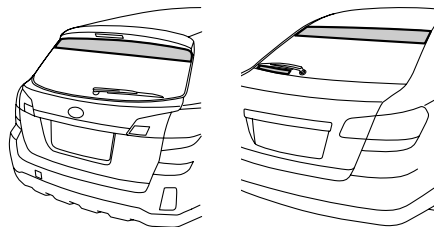
アドバイス

残走行距離はあくまでも目安です。走行状態や状況により燃費が変化するため、表示が実際とは異なる場合があります。給油は早めに行ってください。

アンテナ

ラジオアンテナは、リヤガラスの内側にプリントされています。

ナビゲーションシステム装備車の場合、ワゴンはフロントガラスとリヤクォーターガラス左右に、セダンはフロントガラスとリヤガラスに地上波デジタルTV受信用アンテナ線がプリントされています。



401244

- ラジオ、TVの受信感度は周囲の状況、気象状況、送信局からの電波の強さ、送信局からの距離によって影響を受けます。山ろくや建物の近くでは電波がさえぎられたり、電波が反響したりして受信状態が悪くなることがあります。また、電車の架線や高圧電線の近くでは高圧電流の影響でノイズ（雑音、画像の乱れ）が入ったりするなど受信状態が悪くなることがあります。
- ラジオ、TVを視聴しているとき、室内または車の近くで携帯電話や無線機を使うとノイズ（雑音、画像の乱れ）が入ることがあります。

🏠 アドバイス

- ガラス内側を清掃するときは、アンテナ線に沿って柔らかい布で拭いてください。硬い布で拭くとアンテナ線を傷つけることがあります。
- ガラスのアンテナ線部に次の物を貼りつけないでください。受信感度が低下したり、ノイズ（雑音、画像の乱れ）が入るおそれがあります。
 - － 金属を含有するガラスフィルム
 - － 外付けTVアンテナ
 - － その他の金属物

MEMO

5

安全装備

プリテンショナー付シートベルト

プリテンショナー付シートベルト	5-2
-----------------------	-----

SRSエアバッグシステム

SRSエアバッグシステム	5-3
SRSエアバッグが作動するとき、しないとき	5-10
SRSエアバッグ警告灯	5-19
車両の整備作業やカー用品を装着するとき	5-20

AWD車の運転

運転するとき	5-21
VTD-AWD	5-22
アクティブトルクスプリットAWD	5-22

ブレーキ

アンチロックブレーキシステム：ABS	5-23
ブレーキブースター（制動力倍力装置）	5-26
ブレーキオーバーライド	5-26
ブレーキアシスト	5-26

VDC

ビークルダイナミクスコントロールシステム	5-27
----------------------------	------

リヤビューカメラ

リヤビューカメラの位置	5-33
リヤビューカメラの使用方法	5-34
画面に映る範囲	5-35
距離・車幅マーカー（補助線）	5-36
故障かなと思ったら	5-37

ハンドル

パワーステアリング	5-38
-----------------	------

タイヤおよびホイール

タイヤの点検	5-39
ウエアインジケーター	5-39
ホイールバランス	5-40
ホイールアライメント	5-40

プリテンショナー付シートベルト

プリテンショナー付シートベルト

プリテンショナー付シートベルトは、前方向からの強い衝撃を受けると作動し、シートベルトを瞬間的に引き込んで前席乗員をシートにしっかりと固定してシートベルトの効果を一っそう高めます。

運転席のプリテンショナーは肩ベルトと腰ベルトに、助手席のプリテンショナーは肩ベルトに装備されています。

運転席側



助手席側



⚠ 注意

プリテンショナー付シートベルトの効果を発揮させるため次の事項を必ず守ってください。

- シートを正しい位置に調整する。
☆2-47ページ参照
- シートベルトを正しく着用する。
☆2-63ページ参照

次のような作業をするときは、必ずスバル販売店にご相談ください。

- シートベルトを取り外すとき
- シートベルトを廃棄するとき
- 廃車するとき

🏠 アドバイス

- プリテンショナー付シートベルトは、シートベルトを着用していない場合でも作動します。一度作動すると、ベルトの引き出し、巻き取りができなくなります。
- プリテンショナー付シートベルトが作動した場合は、必ず運転席、助手席とも同時にスバル販売店で交換してください。
- プリテンショナー付シートベルトは、SRSエアバッグシステムと同時に作動します。

SRSエアバッグシステム

SRSエアバッグシステム

SRSエアバッグのSRSとはSupplemental Restraint Systemの略で、乗員補助拘束装置の意味です。

全てのSRSエアバッグはエンジンスイッチがONのときのみ作動可能になります。

運転席、助手席SRSエアバッグは車両前方から乗員が重大な傷害を受けるおそれのある大きな衝撃を受けた場合に作動し、シートベルトが身体を拘束する働きと併せて、前席乗員の頭部や胸部などへの衝撃をやわらげる装置です。

SRS サイドエアバッグは車両側方から乗員が重大な傷害を受けるおそれのある大きな衝撃を受けた場合に作動し、シートベルトが身体を拘束する働きと併せて、前席乗員の主に胸部や腰部への衝撃をやわらげる装置です。

SRS カーテンエアバッグは車両側方から乗員が重大な傷害を受けるおそれのある大きな衝撃を受けた場合に作動し、シートベルトが身体を拘束する働きと併せて、前席と後席乗員の主に頭部への衝撃をやわらげる装置です。

■シートベルトは必ず正しく着用してください

警告

- SRSエアバッグシステムはシートベルトを補助する装置で、シートベルトに代わるものではありません。SRSエアバッグシステムだけでは身体の飛び出しなどを防止できないばかりか、エアバッグ本体からの衝撃を受けてしまいます。
- シートベルトを正しく着用し、正しい運転（乗車）姿勢をとらないと、衝突などのとき、SRSエアバッグシステムの効果が充分発揮されず、命にかかわるような重大な傷害につながるおそれがあります。

☆2-63ページ参照

- 正しい乗車姿勢になるようシート位置、ハンドル位置を調整してください。不適切な乗車姿勢ではSRSエアバッグシステムの効果を発揮させることができず、命にかかわるような重大な傷害につながるおそれがあります。

☆2-47、2-88ページ参照

■乗員とSRSエアバッグの間に物を置かないでください

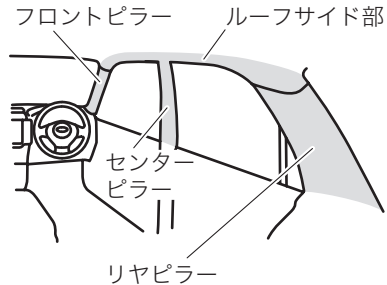
警告

膝の上に物をかかえるなど、乗員とSRSエアバッグの間に物を置いた状態で走行しないでください。SRSエアバッグが膨らんだときに物が飛ばされたり、SRSエアバッグの正常な作動を妨げたりして、命にかかわるような重大な傷害につながるおそれがあります。

■ SRSエアバッグシステム周辺を強打したり衝撃を加えたりしないでください

警告

ハンドルのパッド部、インスト
ルメントパネル、センターコン
ソール、フロントシート背当て
側面、フロントピラー、セン
ターピラー、リヤピラー、ルー
フサイド部、天井、アシストグ
リップなど、SRSエアバッグシ
ステム構成部品の周辺を強打
したり衝撃を加えたりしない
でください。SRSエアバッグが
正常に作動しなくなるなど、命
にかかわるような重大な傷害
につながるおそれがあります。



202200

■ お子さまを乗せるときには次の事項をお守りください

警告

- お子さまは後席に座らせて必ずシートベルトを着用させてください。後席がお子さまにとって最も安全な乗車位置です。



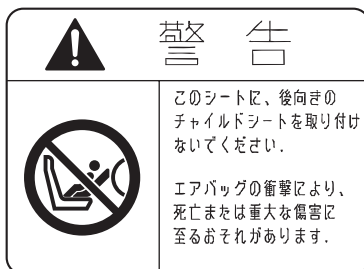
200366

- お子さまをSRSエアバッグの前に立たせたり、膝の上に抱いたり、背負ったりした状態では走行しないでください。



100234

- 6歳未満のお子さまはチャイルドシートの着用が法律で義務付けられていますので、必ずスバル純正チャイルドシートを使用してください。スバル純正チャイルドシートの使用方法はチャイルドシートに付属の取扱説明書をご覧ください。
- 助手席に前向きや後ろ向きのチャイルドシートを絶対に取り付けしないでください。事故などで助手席 SRS エアバッグが膨らんだとき、重大な傷害におよぶか、最悪の場合死亡につながるおそれがあります。
- チャイルドシートをご使用の場合には、必ず後席の外側席に取り付けてください。



500671



200127

■運転席SRSエアバッグ

ハンドル部に格納されたSRSエアバッグが瞬時に膨らみ、すぐにしぼみます。

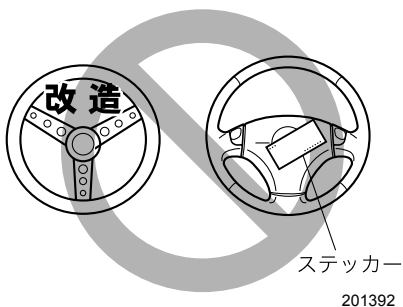


200123

■運転席SRSエアバッグに関しては、次の事項をお守りください

警告

- ハンドルを交換したり、センターパッド部にステッカーなどを貼らないでください。SRSエアバッグシステムが正常に作動しなくなります。
- ハンドルのSRSエアバッグ格納部に手を置いたり、顔や胸などを近づけないでください。SRSエアバッグが作動したとき、衝撃を受け、命にかかわるような重大な傷害につながるおそれがあります。



■助手席SRSエアバッグ

助手席インストルメントパネル部に格納されたSRSエアバッグが瞬時に膨らみ、すぐにしぼみます。

助手席に同乗者がいなくても運転席SRSエアバッグと同時に作動します。

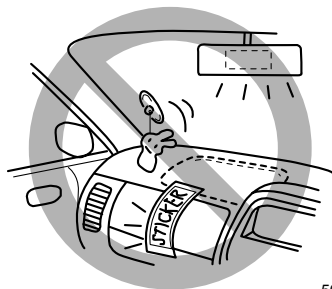


200124

■助手席SRSエアバッグに関しては、次の事項をお守りください

⚠ 警告

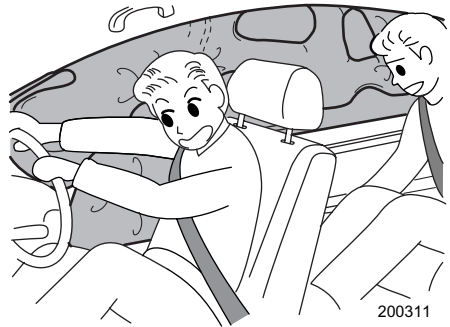
- インストルメントパネルのSRSエアバッグ格納部に手や足を置いたり、顔や胸を近づけたり、もたれかからないでください。SRSエアバッグが作動したとき強い衝撃を受け、命にかかわるような重大な傷害につながるおそれがあります。
- インストルメントパネルの上面にステッカー類を貼ったり、アクセサリや芳香剤などを置かないでください。また、フロントガラスにアクセサリなどを取り付けたり、ルームミラーにワイドミラーを取り付けしないでください。SRSエアバッグシステムが正常に作動しなくなったり、作動時にこれらの物が飛び、命にかかわるような重大な傷害につながるおそれがあります。
- インストルメントパネル上面近くにテレビやナビゲーションシステムを取り付ける場合、スバル販売店にご相談ください。助手席SRSエアバッグシステムが正常に作動しなくなったり、作動時にこれらが飛び、命にかかわるような重大な傷害につながるおそれがあります。



500515

■SRSサイドエアバッグ・SRSカーテンエアバッグ

運転席、助手席各シートに格納されたSRSサイドエアバッグと左右のフロントピラー、ルーフサイドに格納されたSRSカーテンエアバッグが瞬時に膨らんだ後にしぼみます。膨らむのは衝撃を受けた側のみです。SRSサイドエアバッグとSRSカーテンエアバッグは、乗員がいなくても作動します。



200311

■SRSサイドエアバッグ・SRSカーテンエアバッグ装備車に関しては、次の事項をお守りください

警告

- フロントシート背当てのSRSサイドエアバッグ格納部に手、足、顔を近づけたり、ドアにもたれかかるような姿勢で座らないでください。SRSサイドエアバッグが作動したとき強い衝撃を受け、命にかかわるような重大な傷害につながるおそれがあります。
- お子さまなどに後席からフロントシートの背当てをかかえこむような姿勢はさせないでください。SRSサイドエアバッグが作動したとき強い衝撃を受け、命にかかわるような重大な傷害につながるおそれがあります。



201352



201353

- スバル純正のSRSサイドエアバッグ専用シートカバー以外は使用しないでください。使用する場合には付属の使用説明書をよくお読みください。正しい向き、位置に装着しないとSRSサイドエアバッグシステムが正常に作動しなくなります。

- SRSサイドエアバッグが格納されている付近に物を置いたり、周辺にカップホルダーなどのアクセサリ用品を取り付けしないでください。SRSサイドエアバッグが作動したときこれらが飛び、命にかかわるような重大な傷害につながるおそれがあります。



200370

- ドアにもたれかかったり、フロントピラー・センターピラー・リヤピラーおよびルーフサイド部や天井に近づかないようにしてください。SRSカーテンエアバッグが膨らんだときに頭部などに強い衝撃を受け、命にかかわるような重大な傷害を受けるおそれがあり危険です。とくにお子さまを乗せるときには注意してください。
- フロントウィンドウ、ドアガラス、フロントピラー・センターピラー・リヤピラー、ルーフサイド部、アシストグリップなどSRSカーテンエアバッグ展開部周辺にアクセサリやハンズフリーマイクなどを取り付けしないでください。SRSカーテンエアバッグが膨らんだときに、飛ばされて危険です。
- フロントピラー、リヤピラー、ルーフサイド部などSRSカーテンエアバッグ展開部は、強く叩くなど過度の力を加えないでください。SRSカーテンエアバッグが正常に作動しなくなるなどして、重大な傷害におよぶか、最悪の場合死亡につながるおそれがあります。
- SRSカーテンエアバッグ装備車では、後席アシストグリップ部のコートフックには、ハンガーや重い物や鋭利な物をかけないでください。服をかけるときは、ハンガーを使用せず直接コートフックにかけてください。SRSカーテンエアバッグが展開したときに飛ばされて危険です。

SRSエアバッグが作動するとき、しないとき

警告

- SRSエアバッグが作動すると、ガス排出穴からガスが抜けて直ちにしぼみ始めます。(SRSカーテンエアバッグを除く)
排出穴からのガスに直接触れた場合に、やけどをすることがあります。
- SRSエアバッグが膨らんだ直後は、SRSエアバッグの構成部品に触れないでください。構成部品が大変熱くなっていますので、触れるとやけどをすることがあります。
- 大きな衝撃を受けた場合でも SRS エアバッグが作動しないことがありますが、必ずスバル販売店で交換してください。SRSエアバッグが正常に作動せず、命にかかわるような重大な傷害につながるおそれがあります。

アドバイス

- SRSエアバッグが作動すると、燃料の漏れを最小限に抑えるために燃料の供給を停止します。エンジンを始動する必要があるときは、「事故が起きたときの対処のしかた」を参照してください。

☆8-28ページ参照

- SRSエアバッグは膨らんだ後、直ちにしぼんで視界を妨げません。(SRSカーテンエアバッグを除く)
- SRSエアバッグは一度だけ膨らみます。一度作動すると、2回目以降の衝突では再作動しません。
- SRSエアバッグは効果を発揮するために非常に速く膨らみます。このため、展開中のエアバッグと接触して打撲やすり傷、やけどなどを受けることがあります。
- SRSエアバッグが作動すると、作動音とともに白い煙のようなガスが発生しますが、火災ではありません。また、人体への影響もありません。ただし、残留物(カスなど)が目などに付着した場合は、すみやかに水で洗い流してください。皮ふの弱い方などは、まれに皮ふが刺激される場合があります。
- SRSエアバッグは一度膨らむと再使用できません。スバル販売店で交換してください。

■運転席、助手席SRSエアバッグが作動するとき、しないとき

運転席、助手席SRSエアバッグは車両前方から乗員が重大な傷害を受けるおそれのある大きな衝撃を受けた場合に作動し、シートベルトが身体を拘束する働きと併せて、前席乗員の頭部や胸部などへの衝撃をやわらげる装置です。

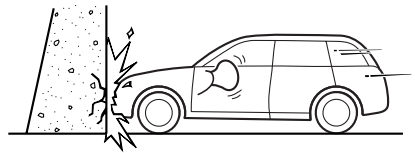
車体の衝撃吸収構造により、衝突時のエネルギーは車体がつぶれることで吸収または分散され、車体の損傷が大きくても乗員への衝撃は大きくならない場合もあります。

したがって、車体の損傷が大きくてもSRSエアバッグが必ずしも作動するとは限りません。

●作動するとき

- 次のようなときに作動します。

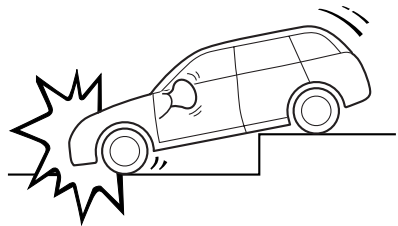
20～30 km/h以上の速度で厚いコンクリートのような壁に正面衝突したとき、また、これと同等以上の衝撃を受けたとき



202123

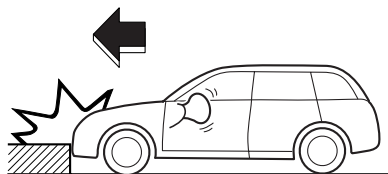
- 走行中路面などから車両下部に強い衝撃を受けたときも作動することがあります。

深い穴や溝に落ちたり、ジャンプして地面にボディ下面を強くぶつけたとき



202124

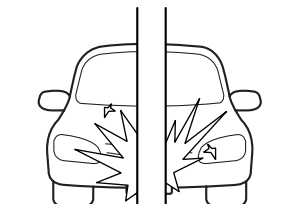
縁石に衝突したときや、道路上の突起にボディ下面を強くぶつけたとき



202125

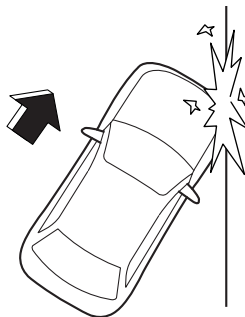
●作動しにくいとき

- 次のように、部分的に衝撃を受けたときや車両前方から衝撃が加わらなかったとき
電柱などに衝突したとき



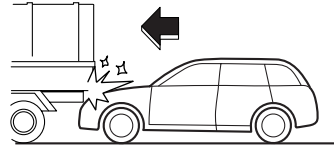
202126

斜め前方への衝突のとき



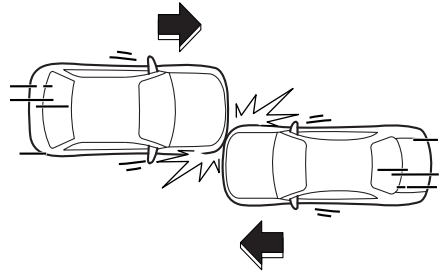
202128

トラックの荷台にもぐり込んだとき



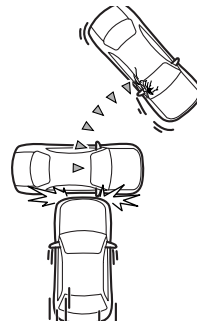
片側衝突（オフセット衝突）のとき

202127



駐車している車両など、衝突により移動または変形するものに衝突したとき

202129



202130

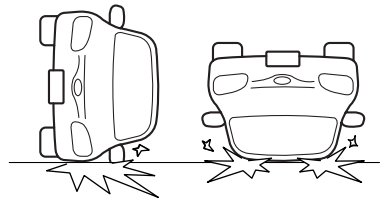
- また、次のような場合はSRSエアバッグがまれに作動することもあります。本来の効果は発揮されません。

後ろから衝突されたとき



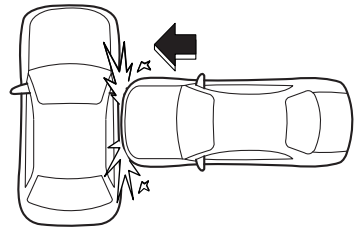
202131

横転や転覆したとき



202132

横方向から衝突されたとき

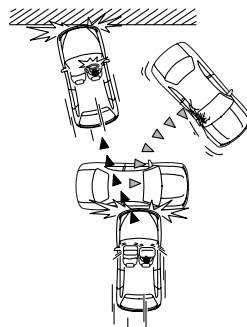


202133

●作動しないとき

- 次のようなときは作動しません。

一度SRSエアバッグが作動した後の衝突



201239

■SRSサイドエアバッグ・SRSカーテンエアバッグが作動するとき、しないとき

SRS サイドエアバッグは、シートベルトが身体を拘束する働きと併せて、前席乗員の主に胸部や腰部への衝撃をやわらげる装置です。

SRS サイドエアバッグは、車両側方から乗員が重大な傷害を受けるおそれのある大きな衝撃を受けた場合、作動します。

SRS カーテンエアバッグは、シートベルトが身体を拘束する働きと併せて、前席と後席乗員の主に頭部への衝撃をやわらげる装置です。

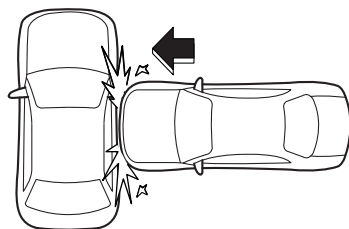
SRS カーテンエアバッグは、車両側方から乗員が重大な傷害を受けるおそれのある大きな衝撃を受けた場合、作動します。

SRSサイドエアバッグおよびSRSカーテンエアバッグの作動・非作動は、衝撃の大きさや衝撃を受けた部位、衝突方向などの条件により変わります。

●作動するとき

- 次のようなとき衝撃が大きいと作動します。

側面に真横から衝突されたとき

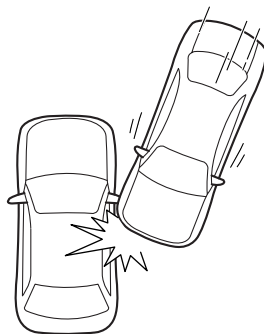


202133

●作動しにくいとき

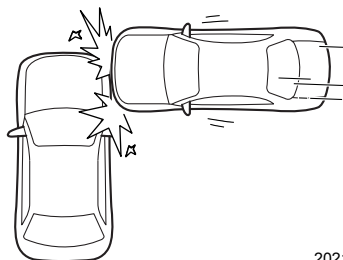
- 次のようなとき、衝撃の大きさによっては作動しないこともあります。
衝突した物が変形したり移動した場合、また、衝突した物の形状や衝突の状態によっては、衝突時の衝撃が弱められるため、SRSサイドエアバッグ・SRSカーテンエアバッグは作動しにくくなります。

車両側面に斜めから衝突されたとき



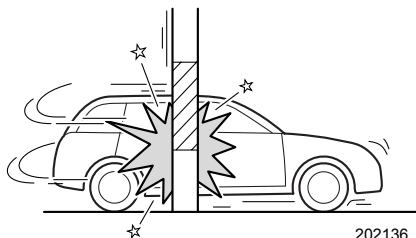
202277

客室以外に側面から衝突されたとき



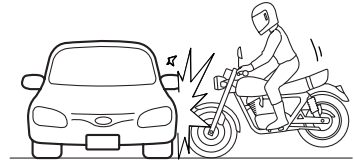
202135

電柱などに衝突したとき



202136

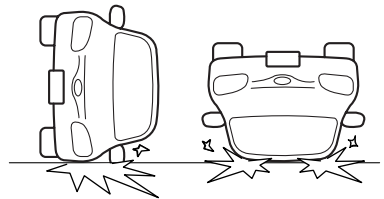
側面にバイクが真横から衝突したとき



202137

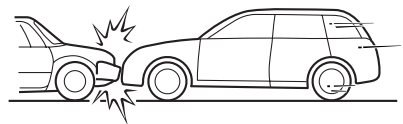
- 次のような場合はSRSサイドエアバッグ・SRSカーテンエアバッグがまれに作動することがありますが、本来の効果は発揮されません。

横転や転覆したとき



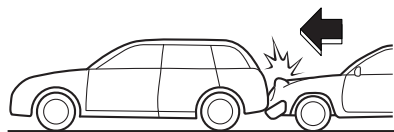
202132

停車中や走行中の車に正面から衝突したとき



202138

後ろから衝突されたとき

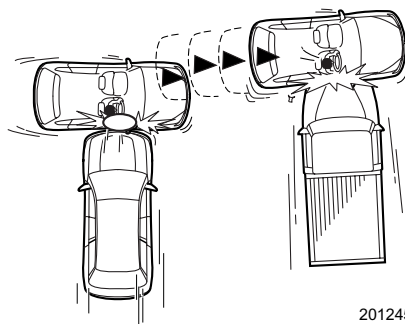


202139

●作動しないとき

- 次のようなときは作動しません。

一度SRSサイドエアバッグ・SRSカーテンエアバッグが作動した後の衝突



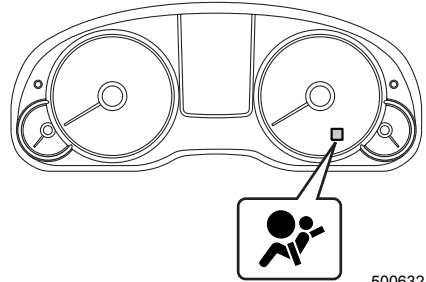
201245

SRSエアバッグ警告灯

警告灯は、運転席、助手席、サイド、カーテンの各SRSエアバッグ、エアバッグセンサーおよびシートベルトプリテンショナーと兼用になっています。

エンジンスイッチをONにすると点灯し、約6秒後に消灯します。

また、システムの異常を検知するとマルチインフォメーションディスプレイに割り込み画面が表示されます。



500632

警告

警告灯が次のようになったときはシステム異常が考えられますので走行しないでください。衝突したときなどにSRSエアバッグが正常に作動せずけがをするおそれがあります。

直ちにスバル販売店で点検を受けてください。

- エンジンスイッチをONにしても点灯しないとき
- 走行中に点灯したとき

注意

上記のように警告灯がシステム異常を示している場合、軽微な衝撃でSRSエアバッグが作動したり、大事故でも作動しない場合があります。

車両の整備作業やカー用品を装着するとき

警告

車両の整備作業の場合には、必ず次のことをお守りください。守らないとSRSエアバッグが正常に作動しなくなったり、誤作動を起こし命にかかわるような重大な傷害を受けるおそれがあり危険です。

これらの作業が必要なときは必ずスバル販売店にご相談ください。

- サスペンションを改造したり、指定サイズ以外のタイヤへの交換はしないでください。車高が変わったり、サスペンションの硬さが変わるとSRSエアバッグが正常に作動しなくなったり、誤作動により思わぬ傷害につながるおそれがあります。
- 車両前部にスバル純正品以外の部品などは装着しないでください。車両前部を改造するとSRSエアバッグが正常に作動しなくなったり、誤作動を起こし重大な傷害につながるおそれがあります。
- ハンドル廻りやインストルメントパネル、センターコンソール付近の修理、オーディオシステム、ナビゲーションシステムの交換をする場合は、必ずスバル販売店にご相談ください。SRSエアバッグシステムに悪影響を与え、誤作動により重大な傷害につながるおそれがあります。
- 車体前面（車体側面）の板金塗装や修理をする場合は、必ずスバル販売店にご相談ください。SRSエアバッグシステムに悪影響を与え、誤作動により重大な傷害につながるおそれがあります。
- SRSサイドエアバッグ装備車は、フロントシートの表皮の張り替えやシートの取り外し・取り付け・分解・修理などをしないでください。シートに内蔵されているSRSサイドエアバッグが正常に作動しなくなったり、誤作動により思わぬ傷害につながるおそれがあります。
- SRSカーテンエアバッグ装備車では、フロントピラー、センターピラー、リヤピラー、ルーフサイド部の取り外し、取り付けなどSRSカーテンエアバッグ格納部周辺を分解、修理しないでください。
- SRSサイドエアバッグ・SRSカーテンエアバッグ装備車では、センターピラー、リヤピラー、リヤシートなどのセンサー格納部を分解、修理しないでください。衝突したときなどにSRSエアバッグが正常に作動せずけがをするおそれがあります。分解、修理はスバル販売店で行ってください。
- SRSエアバッグが格納されているパッド部およびフロントピラー、リヤピラー、ルーフサイド部に傷がついていたり、ひび割れがあるときはそのまま使用せずスバル販売店で交換してください。衝突したときなどにSRSエアバッグが正常に作動せずけがをするおそれがあります。
- 無線機などを取り付けるときはスバル販売店にご相談ください。無線機の電波などはSRSエアバッグを作動させるコンピューターに悪影響を与えるおそれがあります。
- 車やSRSエアバッグを廃棄するときは必ずスバル販売店にご相談ください。SRSエアバッグが思いがけなく作動して重大な傷害につながるおそれがあります。

AWD車の運転

運転するとき

AWDとは、All Wheel Drive（オールホイールドライブ＝全輪駆動）の略です。4輪車では4WD（四輪駆動）とも呼びます。

AWD車は、エンジンの動力を4輪全てに伝え、ラフロード（悪路、砂地、泥地）や急坂などで安定した走りを発揮します。

- タイヤがしずみ込むような深い砂地、河川、海水中に乗り入れないでください。
やむを得ず走行したときは、走行後各部を念入りに洗ってください。砂、泥、塩分などがブレーキ内部に入って異常があるときは、すみやかに点検整備を受けてください。
- オフロード走行やラリー走行はしないでください。
この場合の故障は保証修理の対象にはなりませんのでご注意ください。
- AWD車は滑りやすい路面、積雪路などで2WD（二輪駆動）車より安定した性能を発揮しますが、急ハンドル、急ブレーキでは2WD車とあまり差がありません。
カーブや下り坂、雪道や積雪路など滑りやすい路面では十分にスピードを落とし、安全な速度と車間をとって慎重に走行してください。

警告

- 4輪のうち1輪でも異なるタイヤを装着していると、車両の駆動系の損傷や、最悪の場合、火災につながるおそれがあり危険です。また、操縦性・ブレーキ性能を危険なものにし、事故につながる可能性がありますので、下記事項をお守りください。
また、タイヤを交換するときは、7-9ページの記載事項をお守りください。
－著しく摩耗したタイヤは使用しないでください。
－タイヤの空気圧を指定空気圧に保ってください。
－応急用スペアタイヤは、指定されたサイズを、後輪に装着してください。

☆9-6ページ参照

- 雪道走行が予測される場合は、冬用タイヤ（スタッドレスタイヤ）を使用してください。装着のときは、6-2ページの記載事項をお守りください。
なお、一般タイヤでは、雪道、凍結路でスリップしやすく危険です。また、冬用タイヤ（スタッドレスタイヤ）は、乾燥路では一般タイヤに比べ、グリップ性能が低下します。
- タイヤチェーンは非常時のみ、指定チェーンを前輪に取り付けてください。タイヤチェーンを取り付けると、前後の駆動力バランスが変わるため後輪が滑りやすくなります。急発進、急ブレーキ、急ハンドルなどを避けて、路面の状況に合った安全な速度（30 km/h以下）で慎重に運転してください。
- 前輪のみの持ち上げけん引および、後輪のみの持ち上げけん引は絶対にしないでください。駆動装置が損傷したり、車がトレッカー（台車）から飛び出すことがあります。

☆8-20ページ参照

VTD-AWD

VTD : Variable Torque Distribution (不等&可変トルク配分電子制御システム)

オートマチック車および2.0LのCVT車の機構です。

VTD-AWD を採用しています。走行状態、路面状況に応じて前後輪の駆動力配分を電子制御し、あらゆる路面で安定した走行性能を発揮します。

アクティブトルクスプリットAWD

2.5LのCVT車の機構です。

アクティブトルクスプリットAWDを採用しています。走行条件に合わせて前後輪の駆動力配分を電子制御し、常に安定した走行性能を発揮します。

ブレーキ

アンチロックブレーキシステム：ABS

急ブレーキや滑りやすい路面でブレーキをかけたときに、タイヤのロック（車輪の回転が止まること）を防止して、車両の方向安定性を保ち、ハンドル操作性を確保する装置です。危険時はブレーキを確実に強く踏み続け、必要な場合はハンドル操作で危険を回避してください。

ABSの電気系統に異常が生じた場合はABSは作動しませんが、通常のブレーキとしての性能は確保されます。

■制動距離やハンドル操作について

注意

- ABSは必ずしも制動距離を短縮する装置ではありません。
ABSの付いていない車両と同じように安全な車間距離をとって運転してください。
- ABSが作動した状態であっても車両の方向安定性、ハンドル操作性には限界があります。ABSを過信すると思わぬ事故につながるおそれがあります。常に安全運転を心がけてください。
- 下記の路面などでABSが作動した場合、ABSが付いていない車両よりも制動距離が長くなる場合があります。
 - －マンホール、工事現場の鉄板などの滑りやすい路面
 - －道路のつなぎ目などの段差
 - －凹凸路、石畳などの悪路
 - －下り坂での旋回
 - －路肩に草や砂利が多い道路
 - －砂利道
 - －雪路（新雪路、圧雪路、凍結路など）
- タイヤチェーン装着時にはABSの付いていない車両に比べて制動距離が長くなる場合があります。
とくに速度を控えめにして車間距離を充分にとって運転してください。
- 車速が約10 km/h以下になるとABSは作動しません。

アドバイス

ABSが作動するとハンドル操作時のフィーリング（感覚）が若干変わります。

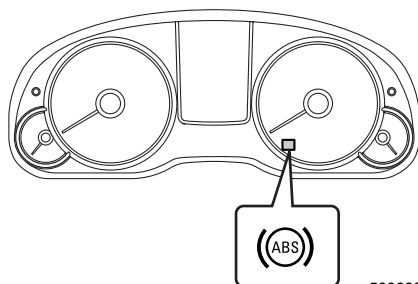
■ 振動や音について

- ABSが作動したときは、ブレーキペダルが小刻みに動いたり、車体やハンドルなどに振動を感じることがあります。
これはABSが作動している状態を表しており異常ではありません。そのままブレーキペダルをしっかりと踏み続けてください。
- エンジンをかけた後、最初の発進時に以下の場合がありますが、これはABS作動のチェックをしている動きで異常ではありません。
 - － エンジンルーム付近から一時的に作動音がする。
 - － ブレーキペダルを踏むタイミングによってペダルにABSが作動したときと同じような振動を感じる。

■ ABS警告灯

エンジンスイッチをONにすると点灯し、約2秒後に消灯します。

また、システムの異常を検知するとマルチインフォメーションディスプレイに割り込み画面が表示されます。



500633

⚠ 注意

警告灯が下記の場合、システムの異常が考えられますので、すみやかにスバル販売店で点検を受けてください。

- エンジンスイッチをONにしても点灯しない
- 点灯したままのとき

なお、このような場合でも通常のブレーキとしての性能は確保されています。(ABSとしては作動しません)

🏠 アドバイス

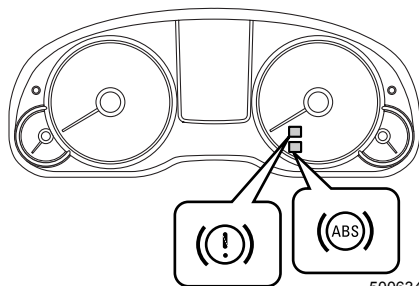
警告灯が下記の場合は正常です。

- エンジン始動時に警告灯が点灯してもすぐに消灯し、その後再び点灯しない
- エンジン始動後に警告灯が点灯したままであるが、その後走行中に消灯する
- 走行中に点灯してもその後消灯し、再度点灯しない

●エレクトロニック ブレーキフォース ディストリビューション (EBD)

ブレーキをかけたときの前後輪の荷重変化や強いブレーキ時の制動力の変化に応じて、リヤブレーキをコントロールして、後輪の早期ロックを防止する機能です。

また、システムの異常を検知するとマルチインフォメーションディスプレイに割り込み画面が表示されます。



500634

⚠ 注意

EBDシステムに異常が発生した場合、ブレーキ警告灯（赤色）とABS警告灯が点灯します。

点灯した場合システムの異常が考えられますので、すみやかにスバル販売店で点検を受けてください。

EBDシステムに異常があるときは後輪がロックしやすくなります。

🏠 アドバイス

- EBDが作動するとブレーキペダルに動きを感じたり、ABS作動時に似た音が聞こえることがあります。
- ブレーキ警告灯（赤色）は電動パーキングブレーキが解除されていないときや、著しくブレーキ液が不足したときも点灯します。

☆3-32ページ参照

ブレーキブースター（制動力倍力装置）

ブレーキブースター（制動力倍力装置）はエンジンの吸入負圧を利用してブレーキペダルを踏む力を軽減する装置です。



アドバイス

エンジンが停止している状態や長時間の駐車の後などでブレーキブースター内の負圧が不足している場合にブレーキペダルを踏むと（減速、停止するとき）通常よりも強い力が必要になります。

ブレーキオーバーライド

アクセルペダルとブレーキペダルが同時に踏まれた場合、ブレーキの制動力を優先させるブレーキオーバーライド機能を備えています。アクセルペダルが全開の状態でも、安全に止まれる可能性があります。また、アクセルペダルが固着して戻りにくい場合でも、ブレーキペダルを踏むことで確実に減速できます。



警告

- ブレーキオーバーライド機能に頼った運転は絶対に行わないでください。あらゆる状況で衝突を回避するものではありません。
- ブレーキオーバーライド機能の性能には限界があります。誤った使用をすると、思わぬ事故につながるおそれがあります。

ブレーキアシスト

ブレーキを強く踏めない運転者の操作を補助する装置です。ブレーキペダルを強く踏み込んだとき、もしくは早く踏み込んだときに、緊急制動と判断し、より大きな制動力を発生させます。



注意

ブレーキアシストは本来持っているブレーキ性能を超えた制動力を発生させる装置ではありません。



アドバイス

ブレーキペダルを踏み込んだとき、次のような現象が起こりますが、これはブレーキアシスト機構が正常に機能しているときの現象で、異常ではありません。

- ブレーキペダルを強く踏み込んだとき、もしくは早く踏み込んだときに、ブレーキペダルが軽くなりブレーキが強くなるようになります。その際、ABSが通常より早く効くことがあります。

VDC

ビークルダイナミクスコントロールシステム

走行中、滑りやすい路面や障害物の緊急回避などのときには、車両が横滑りや尻振りを起こすことがあります。VDCは、ブレーキ制御、エンジン出力制御により、横滑りなど車の不安定な挙動を抑えるシステムです。

■VDCの主な機能

●トラクションコントロール（TCS）機能

トラクションコントロール（TCS）機能は、ブレーキ制御、エンジン出力制御により、滑りやすい路面などで生じる駆動輪の空転を防止して駆動力、操舵能力を確保する機能です。この機能が作動すると、VDC作動表示灯が点滅します。

☆5-29ページ参照

●横滑りコントロール（VDC）機能

急なハンドル操作や滑りやすい路面などでの旋回時に、ブレーキ制御、エンジン出力制御により車輪の横滑りなどを抑制し、車両の方向安定性を確保する装置です。この機能が作動すると、VDC作動表示灯が点滅します。

☆5-29ページ参照

⚠ 注意

- VDCを過信しないでください。VDCが作動した状態でも車両の安定性の確保には限界があり、無理な運転は思わぬ事故につながるおそれがあります。常に安全運転を心がけてください。
- VDCが作動するような路面では車速を十分に落として運転してください。
- サスペンション構成部品およびアクスルの脱着時は、必ずスバル販売店で点検を受けてください。

次の事項は必ず守ってください。

- 雪道走行するときは、冬用タイヤ（スタッドレスタイヤ）またはタイヤチェーンを装着して走行してください。
- タイヤチェーンを装着するときは、6-3ページの記載事項をお守りください。
- 冬用タイヤ（スタッドレスタイヤ）を装着するときは、6-2ページの記載事項をお守りください。
- VDC装備車であってもカーブなどの手前では、十分に速度を落としてください。

次ページへ ⇒

⇒前ページより

- VDCが正常に機能しなくなることがありますので、下記事項をお守りください。
 - また、タイヤを交換するときは、7-9ページの記載事項をお守りください。
 - － 著しく摩耗したタイヤは使用しないでください。
 - － タイヤの空気圧を指定空気圧に保ってください。
 - － 応急用スペアタイヤは、指定されたサイズを、後輪に装着してください。
- ☆9-6ページ参照



アドバイス

- VDCが作動したとき、ブレーキが小刻みに動いたり、車体やハンドルなどに振動や作動音を感じることがあります。これは、VDCが作動している状態で、正常です。
- エンジンをかけた後の最初の発進時に、エンジンルーム付近から一時的に作動音がします。これは、VDCの作動をチェックしている音で正常です。
- エンジンをかけた後の発進時に、ブレーキペダルを踏み込むタイミングによっては、ペダルにABSが作動したときと同じような振動を感じることがあります。これは、VDCの作動をチェックしている動きで、正常です。
- VDCが作動しているときはハンドル操作時のフィーリング（感覚）が若干変わります。
- ターボ車は、路面の滑りやすさを予測してトルクダウンを行う制御があります。（SI-DRIVE：I選択時）
乾いたアスファルト路面など、滑りにくい路面でも全開加速を行うと、VDC作動表示灯が点滅することがあります。これはスリップを予測して制御を行っている状態で正常です。
- 応急用スペアタイヤを使用する場合、必ず車両に搭載されているものを使用してください。
他のタイヤやホイールと組み合わせたもの、また、指定空気圧になっていない場合は、VDCが正常に機能しなくなることがあります。
- タイヤ交換の際は必ずエンジンスイッチをOFFにしてください。
エンジンをかけたままタイヤ交換を行った場合は、VDCが正常に機能しなくなることがあります。

☆7-9、8-11ページ参照

■VDC警告灯/VDC作動表示灯

エンジンスイッチをONにすると点灯し、エンジン始動後約2秒後に消灯します。

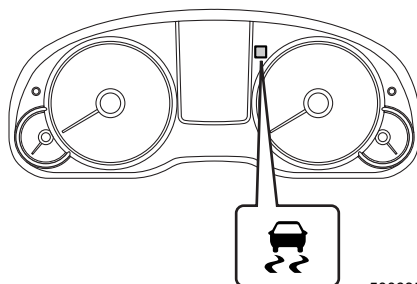
●VDC警告灯

VDCの電子制御システムに異常があると点灯します。

●VDC作動表示灯

TCS機能作動時、またはVDC作動時に点滅します。

また、システムの異常を検知するとマルチインフォメーションディスプレイに割り込み画面が表示されます。



500635

⚠ 注意

- 次の場合は異常が考えられますので、すみやかにスバル販売店で点検を受けてください。
 - ー エンジンスイッチをONにしても点灯しない
 - ー エンジン始動後、数分たっても消灯しない
- VDCの作動にABSの構成部品を使っているため、ABSの電子制御システムに異常があるときはABS警告灯の点灯と同時にVDC警告灯も点灯します。VDC警告灯とABS警告灯が同時に点灯したときは、VDCはもちろんABSも作動しません。通常のブレーキとしては作動しますので、走行上支障はありませんが、滑りやすい路面では注意して走行し、すみやかにスバル販売店で点検を受けてください。
- VDC警告灯のみが点灯したときは、トラクションコントロール (TCS) 機能および横滑りコントロール (VDC) 機能は作動しませんがABSは作動します。VDCの付いていない車両と同じように扱ってください。滑りやすい路面では注意して走行し、すみやかにスバル販売店で点検を受けてください。

アドバイス

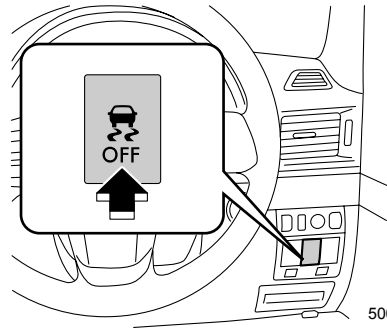
- 警告灯が下記の場合は正常です。
 - － エンジン始動後に警告灯が点灯してすぐに消灯し、その後再び点灯しない
 - － エンジン始動後に警告灯が点灯したままであるが、その後走行中に消灯する
 - － 走行中に点灯してもその後消灯し、再度点灯しない
- 寒い朝などにエンジンを始動させた場合、消灯するまでに時間がかかる場合がありますが、これは異常ではありません。

■VDC OFFスイッチ

VDC OFFスイッチを押すとVDCが解除されます。

下記のような特殊な状況下において、VDCを一時的に解除して駆動輪を適度にスリップさせた方が、走破性が向上するという場合に使用します。

- 雪や砂利などで覆われた急登坂路で発進するとき
- むかるみ、深い雪にタイヤが埋まった状態から脱出するとき



VDCが解除されるとメーター内のVDC OFF表示灯が点灯します。復帰させるときにはもう一度VDC OFFスイッチを押します。

<EyeSight装備車>

VDCを解除すると、EyeSightの機能が停止します。

☆「EyeSight取扱説明書」参照

注意

VDCは、ブレーキ制御、エンジン出力制御により横滑りなど車の不安定な挙動を抑えるシステムです。必要なとき以外は、VDCを解除しないでください。また、VDCを解除したときは、路面状態に応じた安全な速度で慎重な運転を心がけてください。

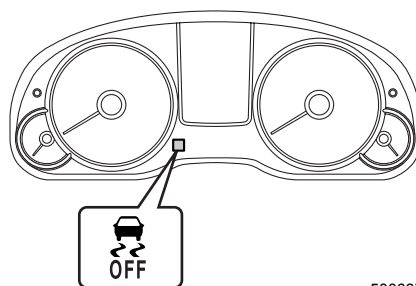
アドバイス

- VDC を解除しても一部のブレーキ制御は作動します。その場合、VDC 作動表示灯は点滅します。
- VDC OFFスイッチを10秒以上押し続けるとメーター内のVDC OFF表示灯が消灯し、以後の操作を受け付けなくなります。この場合、VDCは通常のように作動します。一度エンジンスイッチをOFFまたはAccにし、再度エンジンを始動すれば元に戻ります。
- エンジンを始動すればVDCは自動的に作動可能状態になります。

■ VDC OFF表示灯

エンジンスイッチがONで点灯し、約2秒後消灯します。

VDC OFFスイッチを押してVDCを解除したとき点灯します。



500637

リヤビューカメラ

リヤビューカメラはエンジンスイッチが ON のとき、セレクトレバーを **R** にすると自動的に車両後方の映像をモニターに映し出す装置です。

警告

- リヤビューカメラの映像の距離感覚は、実際の距離とは異なります。
- モニターに映し出される映像の範囲には限界がありますので、直接目視やミラーで後方および周囲の安全を確認し、ゆっくりと後退してください。モニターのみで確認し後退すると、車をぶついたり思わぬ事故を引き起こすおそれがあります。
- カメラ、スイッチ、配線類を分解したり改造しないでください。万一煙が出たり変なにおいがした場合には、スバル販売店で点検を受けてください。そのまま使用すると、事故、火災、感電の原因となります。

注意

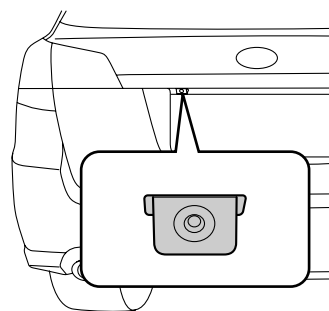
- 高圧洗車機を使用して洗車する場合には、カメラ周辺部に直接水をかけないでください。レンズに水が入り、結露などが発生したり、故障や火災、感電の原因となります。
- カメラは精密機器のため、強い衝撃は与えないでください。故障や火災、感電の原因となります。
- カメラに泥や雪などが付着して泥が固まったり、凍り付いてしまっているときに、棒などでたたいて泥や、氷を落とすと、破損して火災、感電の原因となります。水またはぬるま湯をかけて洗い流し、柔らかい布で拭きとってください。
- カメラや配線類に火気を近づけないでください。破損や発火の原因となります。
- エンジン停止中に長時間使用するとバッテリー上がりの原因となります。

🏠 アドバイス

- アルコール、ベンジン、シンナーなどでカメラを拭かないでください。変色などの原因となります。汚れを落とすときには、うすめた中性洗剤を染み込ませた布で拭き、柔らかい布でから拭きをしてください。
- ボディワックスをかける場合は、ワックスがカメラにつかないよう注意してください。もし、ついてしまった場合にはきれいな布に水でうすめた中性洗剤を含ませワックスを落としてください。
- レンズカバーは傷がつきにくいよう、ハードコートしていますが、ボディ洗車する場合やレンズカバーを拭き取る場合に、傷をつけないように注意してください。
- レンズカバーに洗車ブラシなどは使用しないでください。リヤビューカメラの映像が見づらくなることがあります。
- レンズに強い光が入ると、光源を中心に白い光の縦線が入る場合がありますが、故障ではありません。
- 蛍光灯などの照明の下で、画面にちらつきが出る場合がありますが、故障ではありません。
- リヤビューカメラの映像は実際の色味とは多少異なる場合があります。

リヤビューカメラの位置

番号表示灯（ライセンスランプ）の横にあります。



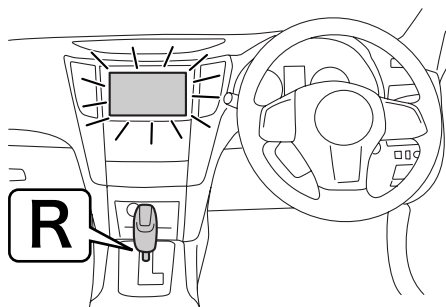
301476

リヤビューカメラの使用方法

■リヤビューカメラの映像を見るには

リヤビューカメラは、セレクトレバーを[R]にすると自動的に車両後方の映像を表示します。[R]以外にすると、切り替わる前の画面表示になります。

- ① 車両のエンジンスイッチをONにします。
- ② セレクトレバーを[R]にします。



500677

🏠 アドバイス

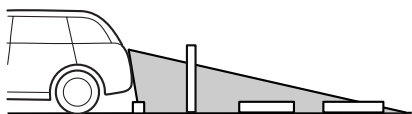
- リヤビューカメラの映像は、どの画面表示よりも優先して映し出されます。(ただし、ナビゲーションシステムが起動中は映像は映し出されません。)
- リヤビューカメラの映像は、車両のバックミラーやサイドミラーで見る場合と同じように、左右が反転して映し出されます。
- 次のような場合には、リヤビューカメラの映像が見つらなくなることがありますが、故障ではありません。
 - － 暗いところ（夜間、トンネルなど）
 - － カメラ付近が極端に熱いとき、または寒いとき
 - － カメラのレンズカバーが汚れているとき
 - － 直接カメラに強い光が入るとき（映像に白い縦線など影響が出る事があります）
 - － レンズカバーに水滴がついたとき、または湿度が高いとき（雨天時など）

画面に映る範囲

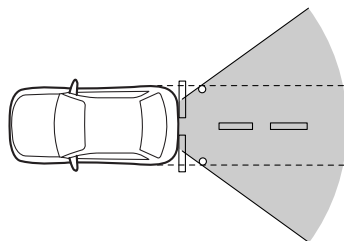
■画面に映る範囲

- バンパー後端から車の後方が映ります。ただしバンパー両端付近やバンパーの下にある物は、映りません。
- カメラより上の部分は映し出されません。障害物の上部に突起などがある場合、画面上では確認できません。
- リヤビューカメラの映像の距離感覚は、実際の距離とは異なります。

映し出される範囲

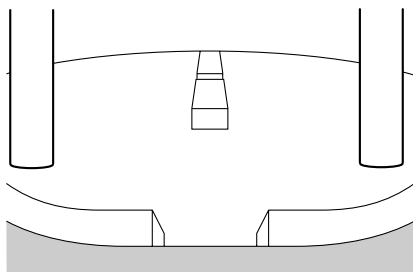


301776



301777

カメラからの映像



401097

⚠ 注意

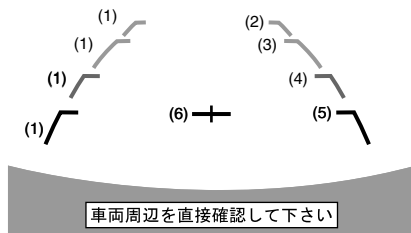
リヤビューカメラの映し出す範囲には限界があります。必ず直接目で確認しながら後退してください。

距離・車幅マーカー（補助線）

距離・車幅マーカー（補助線）は、実際の距離と画面で見ている感覚を補助するための目安です。

セレクトレバーを[R]にするとモニターに後方の映像とともに、距離・車幅マーカーが表示されます。

- (1)車幅線（斜め縦線）
- (2)バンパーから約3m（緑横線）
- (3)バンパーから約2m（緑横線）
- (4)バンパーから約1m（黄横線）
- (5)バンパーから約0.5m（赤横線）
- (6)バンパーから約 0.5m と車両中心を示す十字線（赤線）



301367



注意

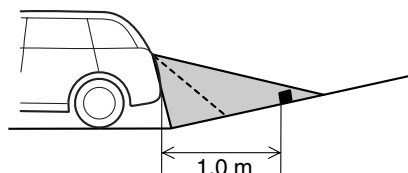
- 後退時は、距離マーカーに頼らず直接目で確認してください。
- 実際の位置と距離マーカーの指示が異なる場合があります。
- 搭乗人数や積載状態によってズレが生じます。
- 坂道や車両が路面に対して傾いている場合には、実際の位置とズレが生じます。

■画面と実際の路面との誤差

距離マーカーは車両に積載がない状態での水平な路面に対しての距離を示しています。積載状況、路面状態などにより実際の距離と異なる場合があります。

●後方に上り坂がある場合

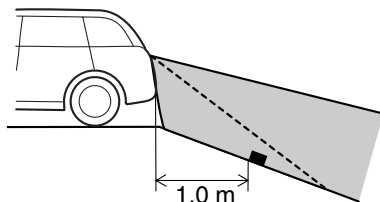
実際の距離より、画面上の距離のほうが遠くにあるように見えます。



301778

●後方に下り坂がある場合

実際の距離より、画面上の距離のほうが近くにあるように見えます。



301779



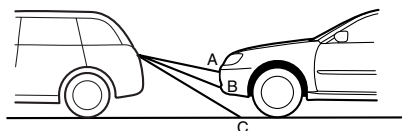
アドバイス

積載時は、後方が上り坂と同じように実際の距離より遠くにあるように見えます。

●距離マーカーの特性

距離マーカーは、路面上の距離を映し出すため、立体的な物体が後方にある場合、正しい距離表示ができません。

- A 3m表示ライン
- B 2m表示ライン
- C 1m表示ライン



安全装備

301780

故障かなと思ったら

■リヤビューカメラの映像が映らない。

セレクトレバーはRになっていますか？

■リヤビューカメラの映像の映りが悪い。

- レンズカバーが汚れていませんか？
- 太陽の強い反射光や後続車のヘッドランプの光が直接レンズにあたっていないですか？

ハンドル

パワーステアリング

電動パワーステアリングを採用しています。エンジン始動後約2秒後にパワーステアリングが作動します。



アドバイス

車庫入れなどでハンドル操作を繰り返したり、ハンドルをいっぱいまで回した状態が続いた場合は、ハンドル操作が徐々に重くなることがあります。

これはコンピューターやモーターが過熱することを防止するためにシステムの作動を制限している現象で、異常ではありません。

しばらくハンドル操作を控えるとシステムの温度が下がるため、通常の操作力に戻りますが、システムが過熱する使いかたを繰り返すと、故障の原因となります。

タイヤおよびホイール

タイヤの点検

タイヤに大きな傷がないか、釘がささったり石が噛み込んでいないかを日常的に点検してください。タイヤが異常に摩耗していないかも併せて点検してください。タイヤの損傷や異常摩耗が見つかったらスバル販売店にご相談ください。

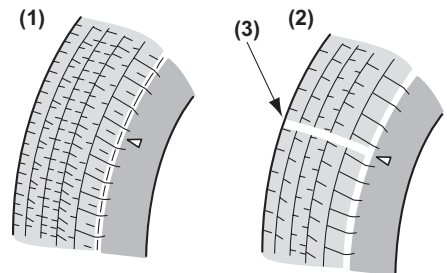
⚠ 注意

- 縁石にぶつかったときや荒れた路面を走行したときの衝撃でタイヤやホイールが目に見えない損傷を受けることがあります。このような損傷は後にならないとわかりません。縁石に乗り上げないように心がけてください。やむを得ず縁石に乗り上げる際はゆっくりと、直角に乗り上げるようにしてください。また、駐車するときはタイヤが縁石に押しつけられていないか確認してください。
- 走行中いつもと違う振動を感じたり、車両の直進性が悪いようであれば、いずれかのタイヤおよびホイールが損傷を受けている可能性があります。お近くのスバル販売店まで安全を確かめながら走行して点検を受けてください。

ウエアインジケーター

タイヤには、ウエアインジケーター（摩耗表示）がついています。タイヤの接地面の溝の深さが1.6 mm以下になると現れます。タイヤの接地面にウエアインジケーターが現れたときにはタイヤを交換してください。

- 新品タイヤ (1)
- 摩耗したタイヤ (2)
- ウエアインジケーター (3)



700022

警告

ウエアインジケーターが現れたら、タイヤの摩耗が限度以上になっています。すぐにタイヤを交換してください。

ウエアインジケーターが現れたままで雨天の高速走行をすると、ハイドロプレーニング現象※を起こしやすく、その結果車両のコントロールを失い、事故につながるおそれがあります。

※水のたまった道路を高速で走行すると、タイヤと路面の間に水が入り込み、タイヤが路面から浮いてしまい、ハンドルやブレーキが効かなくなる現象。

注意

安全のため、タイヤの接地面を定期的に点検し、ウエアインジケーターが現れる前に新品と交換するよう心がけてください。

ホイールバランス

新車時、各ホイールのバランスは調整してありますが、しばらく使用するとタイヤの摩耗とともにホイールバランスが狂ってきます。

ホイールバランスが適正でないと、特定の速度域でハンドルが小刻みに振動したり、直進性が悪くなったりするばかりか、ステアリング系統やサスペンションの故障およびタイヤの異常摩耗などの原因となります。ホイールバランスの狂いによる振動を感じたら、スバル販売店でホイールバランスを点検・調整してください。

タイヤの修理をした際、またはタイヤを交換した際もホイールバランスの調整をしてください。

ホイールアライメント

ホイールアライメントとは車の安定性を保つために設定されている、路面や車体に対するタイヤの角度です。タイヤを縁石に強くぶつけたりするとホイールアライメントが狂い、車の安定性が損なわれたりタイヤが異常に摩耗したりすることがあります。

タイヤを縁石などに強くぶつけた場合は、スバル販売店でホイールアライメントのチェックを行ってください。

6

寒冷地での使いかた

冬の前の準備、点検

冬用タイヤ（スタッドレスタイヤ）への交換	6-2
タイヤチェーンの装着	6-3
エンジンオイル	6-4
冷却水の濃度点検	6-4
ウォッシャー液の濃度調整	6-4
燃料タンクの水分除去	6-5
寒冷地用ワイパーブレードの装着	6-5
バッテリー	6-5

走行する前に

足廻りの点検	6-6
ルーフの雪の除去	6-6
フロントガラス下側の雪の除去	6-6
ガラス面の雪や霜の除去	6-7
ドアを開けるときには	6-7
乗るときには	6-7
暖機運転中	6-7
ワイパーなどの凍結	6-8
HIDヘッドランプの雪の除去	6-8

走行するとき、駐車するとき、洗車するとき

走行するときは	6-9
駐車するときは	6-10
洗車するときは	6-10

冬の前の準備、点検

冬用タイヤ（スタッドレスタイヤ）への交換

雪道や凍結路では、冬用タイヤ（スタッドレスタイヤ）を装着して走行してください。
雪道や凍結路の走行が事前に予測される場合には、あらかじめ冬用タイヤを装着しておいてください。

警告

- 装着についての条例は地区によって異なることがあります。走行する地区の条例にしたがってください。
- 装着のときは、下記事項をお守りください。
 - － 4 輪とも必ず、指定サイズ、同一サイズ、同一メーカー、同一銘柄および同一トレッドパターン（溝模様）のタイヤを装着してください。
 - － 著しく摩耗したタイヤは使用しないでください。
 - － 摩耗差の著しいタイヤを混ぜて使用しないでください。
 - － タイヤの空気圧を指定空気圧に保ってください。
 - － タイヤサイズに合ったタイヤチェーンを準備してください。
 - － タイヤチェーンを取り付けるときに着用する手袋なども準備しておくことをお奨めします。

注意

標準装着タイヤサイズが225/55R18の車両は、必ず225/60R17の冬用タイヤ（スタッドレスタイヤ）を装着してください。それ以外のタイヤサイズを装着すると、フェンダー内側にタイヤが当たる場合があります。

タイヤチェーンの装着

- タイヤチェーンは、予測できない降雪や雪道に遭遇した場合などの非常用装備品です。タイヤチェーンは、前輪に装着してください。後輪にはタイヤチェーンを装着しないでください。
- タイヤチェーンは付属の取扱説明書にしたがって、正しく取り付けてください。
- タイヤチェーンを装着しても路面の状況によっては極低速でスリップしたり、登坂能力が低下する場合があります。
- タイヤチェーンを取り付けると、アルミホイールが傷つく場合があります。

注意

- タイヤチェーンを取り付けると前後輪の接地力のバランスが変わるため、後輪が滑りやすくなります。急発進、急ブレーキ、急ハンドルなどを避けて、路面の状況に合った安全な速度（30 km/h以下）で慎重に運転してください。
- 乾いた路面を走行するとチェーンの寿命を短くします。できるだけ避けてください。
- 応急用スペアタイヤには、タイヤチェーンは装着できません。
チェーン装着時に前輪がパンクしたときは、後輪タイヤをパンクした前輪に取り付け、後輪に応急用スペアタイヤを取り付けます。そして前輪にタイヤチェーンを装着してください。
- タイヤチェーンを装着したらタイヤの内側の部分がブレーキ配管、サスペンション、車体などに触れていないか必ず確認してください。
- タイヤチェーン装着後はゆっくりと走行し（100 m程度）、異音やタイヤチェーンのゆるみなどを確かめてください。

■ タイヤサイズに合ったものを使用してください

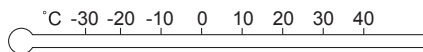
タイヤチェーンは「スバル純正チェーン」を使用してください。
詳しくは、スバル販売店にご相談ください。

エンジンオイル

図を参考に、外気温度に応じたエンジンオイルを使用してください。

2.0L車、3.6L車

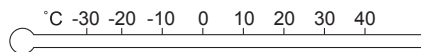
2.5L車



0W-30

5W-30, 5W-40

601456



0W-20, 0W-30

601455



アドバイス

スバル純正エンジンオイルをご使用ください。

- 2.0L車、3.6L車は5W-30のエンジンオイルの使用をお奨めします。
- 2.5L車は0W-20のエンジンオイルの使用をお奨めします。

☆9-3ページ参照

冷却水の濃度点検

冷却水の凍結を防ぐため、スバルスーパークーラントを使用してください。希釈タイプのため、そのまま使用してください。



アドバイス

工場出荷時には50%濃度になっています。

ウォッシャー液の濃度調整

ウォッシャー液の凍結を防ぐため、ウォッシャー液容器に記載してある凍結温度を参考に、外気温度に応じた希釈割合（濃度）にしてください。

注意

- 外気温度と希釈割合を合わせてください。希釈割合が適切でないとウインドゥに噴射した液が凍結し、視界不良になるおそれがあります。また、タンク内で凍結することがあります。
- ウォッシャー液注入時、ゴミ、異物などが入らないように注意してください。ポンプにつまるなどの作動不良を起こすおそれがあります。

アドバイス

ウォッシャー液補充後は、ウォッシャータンクからウォッシャーノズル間に残っている補充前の（濃度の低い）ウォッシャー液を除去するため噴射してください。濃度の低いウォッシャー液が残ったままだとノズルが凍結し、ウォッシャー液が出なくなる場合があります。

燃料タンクの水分除去

燃料タンク内の水分を除去するときは、スバル純正水分除去剤の使用をお奨めします。

寒冷地用ワイパーブレードの装着

- 寒冷地用ワイパーブレードは、ブレードの金属部分への雪の付着を防ぎ、降雪期の視界確保ができます。
- 寒冷地用ワイパーブレードは、お車のサイズに合ったスバル純正部品を使用してください。

注意

高速走行時には、通常のワイパーブレードより拭き取りにくくなる場合があります。その場合には、速度を落として走行してください。

アドバイス

寒冷地用ワイパーブレードを必要としない時期は、通常のワイパーブレードに交換してください。

寒冷地での使いかた

バッテリー

気温が下がるとバッテリーの性能が低下し、エンジン始動に支障をきたすことがあります。必要に応じてバッテリー液の点検や補充をしてください。詳しくは「メンテナンスノート」をご覧ください。

走行する前に

足廻りの点検

車の下をのぞいて足廻り（ブレーキ廻り、ブレーキホース）に雪や氷のかたまりが付着していないか点検してください。

雪道を走行したり、吹雪の中に駐車したときは足廻りに雪や氷が凍結し、ハンドルの切れやブレーキの効きが悪くなることがあります。

付着している雪や氷を取り除いてください。



注意

雪や氷を取り除く場合は鋭利なものや硬いもので叩いたりして車を傷つけないでください。

各タイヤの内側にはABSの車輪速センサーを取り付けてあります。これらに傷をつけないようにとくに気をつけてください。

ルーフの雪の除去

走行する前にルーフに積もった雪を取り除いてください。走行中にガラス面に落下すると、視界の妨げとなり危険です。

フロントガラス下側の雪の除去

雪がたまっているとワイパーブレードが定位置まで戻れず、作動し続けることがあります。作動し続けるとワイパーが損傷する場合がありますので、雪を除去してワイパーを使用してください。

ガラス面の雪や霜の除去

プラスチックの板などを使用し、雪や霜を取り除いてください。



注意

金属製の板を使用するとガラスに傷がつくおそれがあります。

ドアを開けるときには

ドアが凍結しているときに無理に開けると、ドア廻りのゴムがはがれたり、亀裂が発生することがあります。ドアのキー穴を避けてぬるま湯をかけ、氷を溶かしてから開けてください。その後、すぐに水分を充分拭き取ってください。



アドバイス

ドアのキー穴にはぬるま湯をかけないでください。凍結することがあります。

乗るときには

靴についた雪や氷をよく落としてください。

ペダルを操作するときに滑ったり、室内の湿気が多くなってガラスが曇ることがあります。

暖機運転中

アクセルペダル、ブレーキペダルなどの操作が円滑にできるかを確認してください。

ワイパーなどの凍結

ワイパー、電動リモコンミラー、パワーウインドゥなどが凍って動かない場合はスイッチを押し続けしないでください。装置を傷めたり、バッテリー上がりを起こすおそれがあります。

- ワイパーブレードがガラスに凍りついたときは、ぬるま湯をかけるか、以下の操作を行いガラスを暖めてください。無理にワイパーを作動させるとワイパーブレードのゴムが切れることがあります。
 - － フロントガラスは、エアコンの吹き出し口を☞(デフロスター)にするか、フロントワイパーデアイサー（装備車のみ）を使用してください。
 - － リヤガラスは、リヤウインドゥデフォグガーを使用してください。

☆3-18、3-19、4-10ページ参照



注意

- 降雪時、寒冷時には、フロントおよびリヤガラスが暖まるまでウォッシャー液を使用しないでください。
ウォッシャー液がガラスに凍りつき視界不良を起こすおそれがあります。
- 降雪時、寒冷時には、ウォッシャー液を外気温度に合わせた濃度にしてください。濃度がうすいと液がタンク内で凍りつくことがあります。

☆6-4ページ参照

HIDヘッドランプの雪の除去

HIDはHigh Intensity Discharge（高輝度放電）略です。

HIDランプは発熱量が少ないため、雪道走行の際、レンズ面に積もった雪が溶けにくい特性があります。雪を落として走行してください。

走行するとき、駐車するとき、洗車するとき

走行するときは

■控えめな運転を心がけてください

冬用タイヤ（スタッドレスタイヤ）を装着していても、急発進、急加速、急ブレーキ、急ハンドルは避けてください。

エンジンブレーキを使って速度をコントロールするように心がけてください。なお、滑りやすい路面ではシフトダウンによる急激なエンジンブレーキを避けてください。タイヤがスリップするおそれがあります。

☆1-20、1-22ページ参照



アドバイス

雪道や凍結路など滑りやすい道では、2速ギヤでの発進をお奨めします。セレクトレバーをMにし、パドルシフトで2速にします。

☆3-69ページ参照

■ブレーキの効きを点検してください

ブレーキに雪や氷が付着して効が悪くなる場合があります。

走行を開始するとき、車や道路の状況に注意してブレーキの効きを確認してください。

効が悪い場合には、回復するまでブレーキを軽く踏み続けてください。

ブレーキの効きが回復しないときはブレーキの異常が考えられますので、直ちにスバル販売店で点検を受けてください。

■ハンドルの切れを点検してください

走行中、足廻りに雪が付着するとハンドルの切れが悪くなる場合があります。ときどき車を止め、足廻りを確認し、雪を取り除いてください。

☆6-6ページ参照

■ヘッドランプを点検してください

ヘッドランプが汚れていると正常に照らさませんので、汚れを拭き取ってください。

HIDヘッドランプ装備車は、HIDランプの発熱量が少ないため雪が溶けにくい場合があります。雪を落として走行してください。

■積雪などにより、ワイパーが途中で止まったとき

車を安全な場所に停めてワイパースイッチをOFF、エンジンスイッチをAccまたはOFFにし、ワイパーが作動できるように積雪などの障害物を取り除いてください。

駐車するときは

■ブレーキの凍結に気をつけてください

電動パーキングブレーキをかけておくと、電動パーキングブレーキが凍結することがあります。

電動パーキングブレーキをかけずに次の要領で駐車してください。

- セレクトレバーを[P]にします。
- 輪止め（タイヤストッパー）をします。

■ボンネット側を風下に

風の当たる部分は、予想以上に低温となります。バッテリー上がりを防ぐためにもボンネット側を風下に向けて駐車してください。

■屋外に駐車するときは、ワイパーアームを立てておいてください

ワイパーブレードがガラスに凍りつくことを防ぎます。

洗車するときは

■凍結防止剤を散布した道路を走ったとき

早めに洗車してください。洗車するときは下廻りと足廻りも十分に洗ってください。放置すると錆の原因となります。

■洗車のしかた

☆7-3ページ参照

■洗車後の注意

洗車後、ボディ廻りの水分をよく拭き取ってください。とくにドア廻りは凍結しやすいところです。

また、ブレーキも凍結することがありますので、後続車や道路の状況に注意して効きを確認してください。

☆7-3ページ参照

7

車の手入れ

車の手入れ

日常の手入れ	7- 2
外装の手入れ	7- 3
内装の手入れ	7- 6
タイヤ・ホイールの交換	7- 8
ワイパーブレードの交換	7-10
エアフィルターの交換	7-14
アクセスキーの電池交換	7-16

日常点検

バッテリー液量の点検	7-22
ウォッシャー液量の点検	7-22

車の手入れ

日常の手入れ

■手入れのしかた

下記のような場所を走行した後や、塗装面に異物が付着した場合は、必ず洗車してください。また、飛び石などにより、塗装面に傷がある場合、錆の原因となりますので早めに補修してください。

- 凍結防止剤を散布した道路や海岸地帯、ぬかるみ、砂地、砂利道を走行した後は、錆の原因となりますので車体の下廻り、足廻りを念入りに洗ってください。
- コールトール、ばい煙、鳥のふん、虫、樹液などがついたとき。

■保管のしかた

車の保管、長期間の駐車には次のような場所をお奨めします。

- 直射日光が当たらない風通しのよい場所。
- 鉄道線路わきや農薬などの化学薬品が飛散する場所、木のそばを避けます。
- いたずらされにくい場所。



アドバイス

- ラフロードなどを走行し、泥や砂が床下部に付着したまま放置すると、錆の原因となります。ラフロードなどの走行後には、床下部を洗車し堆積した泥や砂を洗い流してください。なお、洗車する場合は先の尖ったものや鋭利なものを使わないでください。ブレーキホースや配線などに傷をつけるおそれがあります。
- 夏期の屋外に車を止めると車内温度が非常に高くなります。可燃物（ライターやスプレー缶など）は置かないでください。また、インストルメントパネルの上、シートの上にゴム類を置かないでください。変色することがあります。
- 長期間車を使用しない場合には、電動パーキングブレーキをかけずに次の要領で駐車してください。
 - －セレクトレバーを[P]にします。
 - －輪止め（タイヤストッパー）をします。また、ワイパーを立てておいてください。ブレード（ゴム）のくせ付きや汚れの付着を防止できます。
- ボディカバーについて、下記の点をお守りください。
 - －スバル純正品の中から車に合ったものを選んでください。
 - －ときどき水洗いして砂ほりなどを洗い流してください。
 - －風で飛ばされないようにしっかりかけてください。
 - －雨の後はボディカバーを外し、車とボディカバーを乾かしてください。
 - －ワイパーは立てないでください。

外装の手入れ

■ 洗車のしかた

- 水を充分かけながら洗車します。
- ボディは柔らかいスポンジやセーム皮を使って洗います。
- 足廻り、フェンダー内側、下廻りなどを洗うときはゴム手袋を着用し、ハンドブラシなどを使って洗います。泥や砂などをよく落としてください。
- 拭き残しがないようにきれいに水を拭き取ります。
- 汚れがひどいところは中性洗剤で洗い、さらに水で完全に洗い落とします。

⚠ 注意

- 洗車を行う場合は、車体の一点に強い力がかからないように注意してください。力のかけ具合や場所によっては、万一の場合、車体がへこむおそれがあります。
- エンジンルーム内には直接水をかけないでください。エンジン始動不良やエンジン不調、電気部品、配線部、パワーステアリングの故障、ブレーキの効き不良などの原因になるおそれがあります。
- 足廻り、フェンダー内側下廻りまたはバンパーなどの突起物を洗うときは、手などにけがをしないように注意してください。
- ランプ類には、有機溶剤などを含んだ洗剤は使用しないでください。もし使用した場合には、完全に洗い流してください。ランプの損傷、または劣化を早めたりするおそれがあります。
- 洗車後は、ブレーキの効きが悪くなることがあります。先行車および後続車に注意しながらブレーキの効き具合を確かめてください。
- オートワイパー装備車は、必ずワイパースイッチをOFFにしてください。ワイパースイッチがAUTOの場合、センサー周辺のフロントガラスに触れたり、水などを含んだ布を近づけたりしないでください。また、フロントガラスに水をかけないでください。ワイパーが作動し、思わぬけがをするおそれがあります。

🏠 アドバイス

- ターボ車は、ボンネットのエアインテークグリル（空気取り入れ口）に水をかけないでください。
- アルミホイールはセーム皮、スポンジなど柔らかいもので洗ってください。汚れがひどいときは、中性洗剤を使って洗い、ワックスがけをしてください。
- ドアガラスまわりに勢いの強い水をかけると、ドアガラスの内側に水滴が付着することがあります。

●自動洗車機を使うとき

- ドアミラーを格納してください。
- オートワイパー装備車を洗車する場合、必ずワイパースイッチをOFFにしてください。ワイパーが損傷するおそれがあります。
- リヤスポイラー装備車を洗車する場合、上面ブラシやエアブローダクトを使用しないでください。上面ブラシやエアブローダクトがリヤスポイラーに引っかかり、リヤスポイラーを損傷することがあります。
- 自動洗車機の種類によっては、ブラシが引っかかりリヤワイパーを損傷させるおそれがあります。洗車前に自動洗車機の使いかたをよく確認し、リヤワイパーを損傷させるおそれがある場合はリヤワイパーをガムテープで固定してください。係員がいる洗車場では、係員の指示に従ってください。
- 自動洗車機のブラシにより、傷がついて塗装の光沢が失われたり、劣化を早めたりすることがあります。スポンジやセーム皮での手洗いをお奨めします。

●高圧洗車機を使うとき

- 洗車ノズルと車体との距離を充分離してください。(30 cm以上)
- 同じ場所を連続して洗淨しないでください。
- 汚れが落ちにくい場合は手洗いしてください。洗車機から噴射される温水は機種によっては高温・高圧のものがあるので、モールなど樹脂部分の変形、損傷や車内に水が入ることがあります。
- ターボ車は、ボンネットのエアインテークグリル(空気取り入れ口)に洗車ノズルを近づけないでください。インタークーラーのフィンが曲がるがあります。

■ワックスのかけかた

洗車後、直射日光を避け、ボディの温度が冷えているとき(体温以下)に行います。ワックスがけは月に1回程度を目安に行ってください。

注意

- ワックスがけを行う場合は、車体の一点に強い力がかからないように注意してください。力のかけ具合や場所によっては、万一の場合、車体がへこむおそれがあります。
- ランプ類には、有機溶剤などを含んだワックスは使用しないでください。もし使用した場合には、完全に拭き取ってください。ランプの損傷、または劣化を早めたりするおそれがあります。

アドバイス

お使いになるワックス、コンパウンドの使用上の注意をよく読んでから使用してください。

■バンパー塗装面の手入れ

バンパーの塗装面を末永くきれいな状態にしてお乗りいただくために、以下の様な日常のメンテナンス方法をお奨めします。

- ① 中性洗剤を用いてバンパーに付着した汚れをよく洗い落としてください。
- ② 塗装表面に汚れが付着した状態で長期間放置すると、汚れが表面に固着して落ちにくくなりますので、こまめな洗車を行ってください。(少なくとも月に1回程度を目安とし、汚れが目立ってきたらその都度洗車してください。)
- ③ 洗車をしてバンパーの汚れが落ちきらない場合は、微粒子コンパウンド、またはコンパウンド入りワックスを用いてのお手入れを行ってください。
- ④ 最後にワックスがけを行ってください。

🏠 アドバイス

- バンパーに限らず、雨（酸性雨）が降ったときは、できる限り塗膜上の水分が蒸発する前の洗車をお奨めします。そのままの状態時間が経過すると、塗膜が酸で侵されることがあります。
- 鳥のふん・虫・花粉・樹液などの付着は、放置すると塗膜を侵す原因となりますので、早めに洗い落としてください。

■ガラスの手入れ

油膜などがガラスについてワイパーの拭き残しが出たときは、ガラス洗剤剤を使ってきれいに落としてください。

ガラス洗剤剤はスバル純正品を使用してください。

⚠️ 注意

- フロントガラスの手入れをするためにワイパーアームを起こすときは、運転席側を先に起こしてから助手席側を起こしてください。戻すときは、助手席側のワイパーアームを先に戻してから運転席側のワイパーアームを戻してください。手順を間違えた場合、ワイパーアームが損傷する原因となります。
- フロントガラスにワックスが付かないよう注意してください。ガラスに被膜、油膜が付着していると、ワイパーの拭き取りが悪くなります。また、夜間の雨降りでは、対向車のヘッドランプでガラスが乱反射して見えにくくなり、大変危険です。このようなときは、油膜落とし専用のガラス洗剤で除去してください。
- リヤガラス（電熱線）を車内から拭くときは、ガラス洗剤剤を使わず、柔らかい布などで軽く、電熱線に沿って拭いてください。洗剤剤を使うと、リヤウインドウデフォグの電熱線が損傷することがあります。

アドバイス

- フロントガラスにワックスが付着したり、窓ガラス用はっ水剤を使用すると、ワイパーのビビリの原因になります。
- オートワイパー装備車は、フロントガラスにはっ水コーティングを行うと、センサーが雨滴量を正確に感知できずワイパーが作動しない場合があります。

内装の手入れ

- ① カークリーナーや電気掃除機などでほこりを取り除きます。
- ② 水またはぬるま湯を含ませた柔らかい布で軽く拭き取ります。汚れがひどいときは中性洗剤の水溶液を柔らかい布に軽く含ませて、汚れを落とします。飲食物などをこぼしたときは、すぐに汚れを落としてください。
- ③ 直射日光を避け、風通しの良い日陰で乾燥させます。

警告

- シートベルトの清掃にベンジンやガソリンなどの有機溶剤や漂白剤を絶対に使用しないでください。シートベルトの強度が低下し、衝突などのとき十分な効果を発揮せず、重大な傷害を受けるおそれがあります。清掃するときは中性洗剤かぬるま湯を使用し、乾くまでシートベルトを使用しないでください。
- オーディオ、エアコンなどの電装品や各種スイッチ、ならびにこれらの周辺の清掃には、シリコーン（ケイ素高分子化合物）を含有するケミカル剤を使用しないでください。これらの部品にシリコーン（ケイ素高分子化合物）が付着した場合は、電装品の故障の原因となるおそれがあります。
- 室内の清掃などで車内に水をかけないでください。電装品やフロアカーペット下の電気部品などに水がかかると火災や故障の原因になるおそれがあります。

アドバイス

- 内装の手入れをするときは、ベンジンやガソリンなどの有機溶剤、酸またはアルカリ性の溶剤は使用しないでください。変色やシミの原因になります。また、各種クリーナー類には、これらの成分が含まれているおそれがありますのでよくご確認のうえ使用してください。
- 液体芳香剤をこぼさないように注意してください。含まれる成分によっては変色やシミ、塗装はがれの原因になるおそれがあります。

■ 本革内装の手入れ

汚れ落としには、ウール用中性洗剤を5%濃度にうすめた液を柔らかい布に軽く含ませて拭いてください。

残った洗剤分は、真水を含ませた柔らかい布でよく落としてください。

- 乾燥は直射日光を避け、風通しのよい日陰で行ってください。
- ベンジン、ガソリンなどの有機溶剤は変色、シミなどの原因になりますので使用しないでください。
- 本革内装表面に油汚れなどがつくとカビやシミなどの原因になります。早めに落としてください。
- 本革内装表面を直射日光に長時間さらすと、変質、縮みの原因になります。駐車するときは、日よけに心がけてください。
- 夏期などにビニール類を本革内装の上に置かないでください。室内が高温になるとビニールが変質して本革内装に付着することがあります。

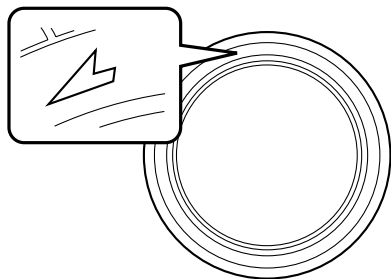
■ その他の手入れ

- 車内のプラスチック部品を清掃するときは、きれいで柔らかい布で軽く拭き取ってください。硬いブラシや布で強くこすると、傷がつくことがあります。
- ナビゲーションシステム装備車は、画面が汚れたときは柔らかい布でから拭きしてください。汚れがひどいときは、中性のクリーナーを一旦布に付けてから汚れを落とし、その後洗剤を拭き取ってください。スプレー式のクリーナーなどを直接画面にかけると、画面の構成部品に損傷を与えるおそれがあります。また、硬い布で拭いたり、シンナーやアルコールなどの揮発性のもので拭くと、傷がついたり文字が消えることがあります。

タイヤ・ホイールの交換

■ 回転方向指定タイヤ

回転方向が指定されているタイヤには回転マークが表示されています。タイヤを取り付けるときには回転方向マークを前進方向に合わせてください。左右を入れ替えしないでください。

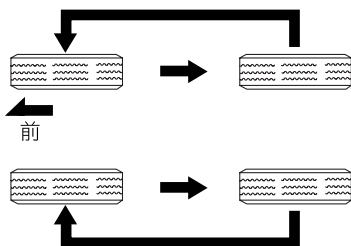


700419

■ タイヤの位置交換（タイヤローテーション）

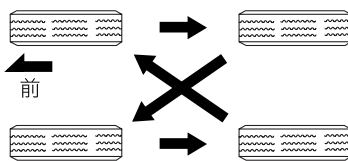
タイヤの摩耗は、各タイヤごとで異なります。タイヤの寿命を延ばすには、タイヤの摩耗を均一にする必要があります。5,000 kmごとに前後のタイヤの位置交換を行うことが最善です。

回転方向マークがあるタイヤ



700400

回転方向マークがないタイヤ



700401



アドバイス

- タイヤの位置交換をする際は、タイヤの偏摩耗や損傷を確認し、必要に応じてタイヤを交換してください。
タイヤの位置交換後、タイヤ空気圧を調整しホイールナットの締め付けを確認してください。
約1,000 km走行後にホイールナットの締め付け具合を点検してください。
いずれかのナットがゆるんでいるようであれば締め付け直してください。
- 前輪と後輪ではタイヤの空気圧が異なります。タイヤの位置交換後は、必ず空気圧を調整してください。

■取り付け向き指定タイヤ

取り付け向きが指定されているタイヤには、INSIDE（内側）マーク、OUTSIDE（外側）マークが表示されています。

タイヤをホイールに取り付けるときには、OUTSIDEマークが車両外側から見えるように取り付けてください。

■タイヤ交換

ホイールおよびタイヤは単なる付属品ではなく、設計上でも大変重要な役割を果たしています。

お車には、走行性能と乗り心地と寿命をバランスさせた、車の性格に最も合ったタイヤが標準装備として取り付けられています。タイヤを交換する際は、タイヤ空気圧ラベルに指定されているタイヤを使用してください。

警告

タイヤを交換するときは、下記事項をお守りください。

- 4輪のうち1輪でも異なるタイヤを装着していると、車両の駆動系の損傷や最悪の場合、火災につながるおそれがあり危険です。また、操縦性・ブレーキ性能を危険なものにし、事故につながる可能性があります。
 - － 4輪とも必ず、指定サイズ、同一サイズ、同一メーカー、同一銘柄および同一トレッドパターン（溝模様）のタイヤを装着してください。
 - － 著しく摩耗したタイヤは使用しないでください。
 - － 摩耗差の著しいタイヤを混ぜて使用しないでください。
 - － タイヤの空気圧を指定空気圧に保ってください。
 - － 応急用スペアタイヤは、指定されたサイズを、後輪に装着してください。
- なお、冬用タイヤ（スタッドレスタイヤ）を装着するときも同様です。
- ラジアルタイヤ以外は装着しないでください。操縦性を危険なものにし、事故につながるおそれがあります。

■ホイールの交換

- ホイールを交換するときは、必ず指定サイズで同一種類のホイールを取り付けてください。
- ホイールのサイズはサービスデータをご覧ください。

☆9-6ページ参照

警告

仕様違いのホイールを装着しないでください。ホイールがブレーキに接触したり、タイヤと車体とのすき間が変わることで操舵時にタイヤが車体に接触し、車両のコントロールができなくなり、事故につながるおそれがあります。

🏠 アドバイス

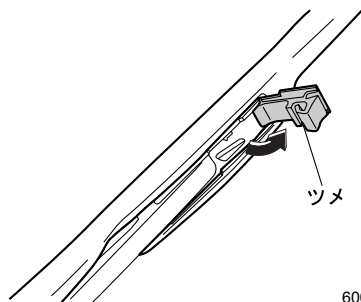
- ホイールは、リムサイズやオフセットが同じでも、他の車の物は使えない場合があります。お手持ちの物をご使用になるときは、スバル販売店にご相談ください。
- アルミホイールには荷重制限がありますので、交換するときはスバル販売店にご相談ください。
- タイヤやホイールを交換したときは、ホイールバランスを確実にとってください。

ワイパーブレードの交換

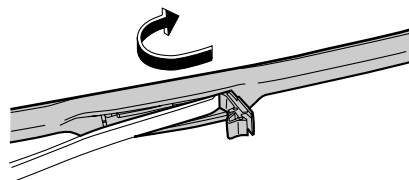
■ワイパー本体の交換

●フロント

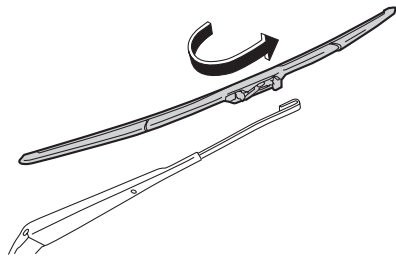
- ① 運転席側のワイパーアームをを起こしてから、助手席側のワイパーアームを起こします。
- ② ワイパーブレードについているツメを持ち上げます。



- ③ ワイパーブレードを矢印の方向にずらしながら引いて外します。



- ④ 新品のワイパーブレードについているツメを起こし、ワイパーアームにブレードを取り付けます。
このとき、ブレードが確実に固定されていることを確認します。

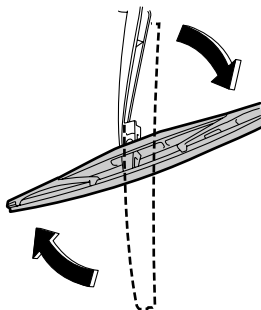


600795

- ⑤ 手を添えながら助手席側のワイパーアームを元の位置に戻し、運転席側のワイパーアームも手を添えながら元の位置に戻します。

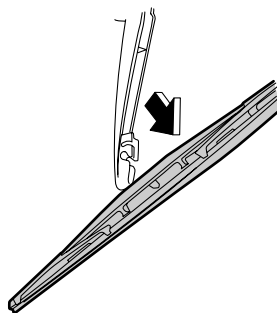
●リヤ

- ① ワイパーアームを起こし、ワイパーブレードを図のように回します。



700912

- ② ワイパーアームを手で支えながら、ワイパーブレードを手前に引き、取り外します。



700913

- ③ ワイパーアームに、新品のワイパーブレードを取り外しの逆手順で取り付けます。
④ 手を添えながらワイパーアームを元の位置に戻します。

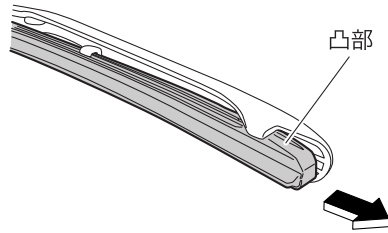
■ブレードラバーの交換方法

●フロント

①ワイパーブレードを取り外します。

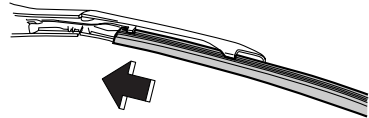
☆7-10ページ参照

②ワイパーブレードからブレードラバーの凸部分をつまんで引き抜きます。



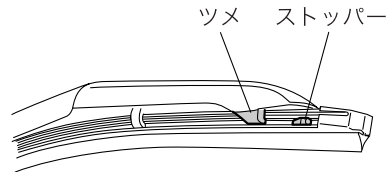
701167

③新品のブレードラバーを挿入します。このとき、ラバーの溝を間違えないように挿入してください。



600797

④ブレードラバー先端のストッパーにブレードのツメを確実に挿入します。適切に挿入されていないとガラス表面に傷をつけるおそれがあります。



600798

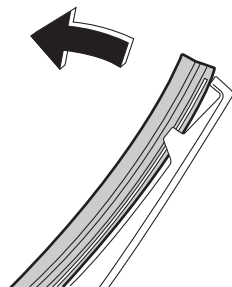
⑤ブレードラバーが確実に固定されていることを確認します。

適切に装着されていないとワイパー作動時、ガラス面に傷をつけるおそれがあります。

⑥ワイパーブレードを取り付けます。

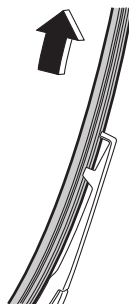
●リヤ

- ①ワイパーブレードを取り外します。
 ☆7-11ページ参照
- ②ブレードラバー端部をワイパーブレードから外します。




700914

- ③ワイパーブレードからブレードラバーを引き抜きます。



700915

- ④ワイパーブレードに新品のワイパーブレードラバーを挿入します。このとき、ブレードラバーの溝部にワイパーブレードのツメ部が挿入されていることを確認します。適切に装着されていないとワイパー作動時、ガラス面に傷をつけるおそれがあります。
- ⑤ワイパーブレードを取り付けます。


注意

- ワイパーアームを起こすときは、運転席側を先に起こしてから助手席側を起こします。戻すときは、助手席側のワイパーアームを先に戻してから運転席側のワイパーアームを戻します。
- ワイパーブレードを外したときは、ワイパーアームを倒さないでください。フロントガラスに傷がつくことがあります。
- 起こしたワイパーを戻すときは、手を添えながらゆっくりとウインドウガラス面へ戻してください。スプリングの力だけで離れた位置から戻すとワイパーアームが変形したり、フロントガラスに傷がつくことがあります。

🏠 アドバイス

- ワイパーブレード本体およびブレードラバーはスバル純正品を使用してください。純正品以外を使用すると、適切に装着できない場合があります。
- ブレードラバーは交換部品です。傷んだままのブレードラバーを使い続けると、ガラスに傷をつけるおそれがあります。払拭性能が落ちてきたり、スジつきが目立つようになったら早めに交換してください。

エアフィルターの交換

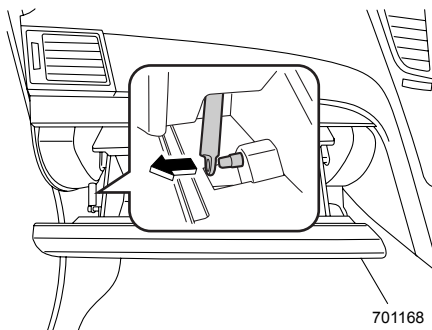
エアコンにはエアフィルターが装着されています。
快適にお使いいただくため定期的に交換してください。

■ 交換時期

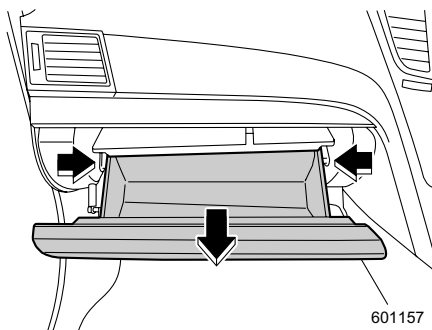
12,000 km走行ごとまたは1年ごと（どちらか早い方で実施）

■ 交換方法

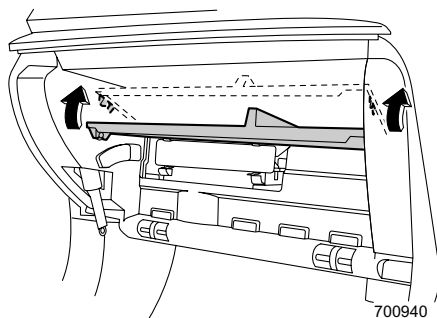
- ① グローブボックスから、グローブボックスを固定しているダンパーを引き抜いて取り外します。



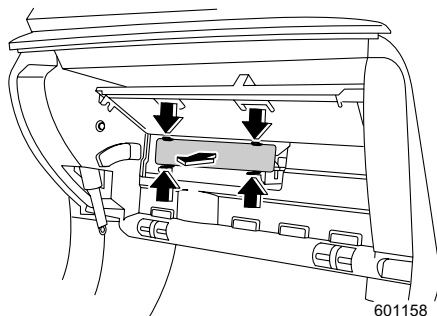
- ② グローブボックスの両側についているストッパーを内側に押し込んで、グローブボックスを取り外します。



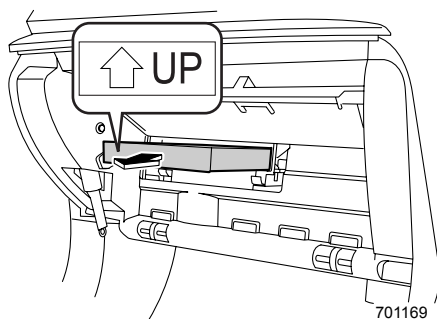
- ③ アイドリングストップおよびナビゲーションシステム装備車以外は、車検証棚の上に持ち上げ、クリップ（2か所）を取り外します。



- ④ ツメを押し、エアフィルターカバーを手前に引き出します。
 アイドリングストップおよびナビゲーションシステム装備車以外は、車検証棚を持ち上げたまま行います。



- ⑤ エアフィルターを手前に引き出します。
 ⑥ 新品と交換します。
 交換するときは、エアフィルターの矢印が図のようになるように取り付けます。



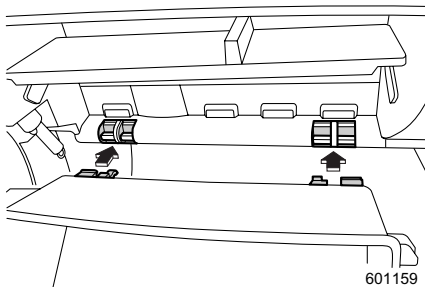
- ⑦ 逆の手順でグローブボックスを取り付けます。

⚠ 注意

グローブボックス脱着のとき、または車検証棚を持ち上げるときは、ハーネス（電線）などの部品に触れないようにしてください。

🏠 アドバイス

グローブボックスを取り付けるときは、グローブボックス下側にあるツメ部とピン部を合わせます。

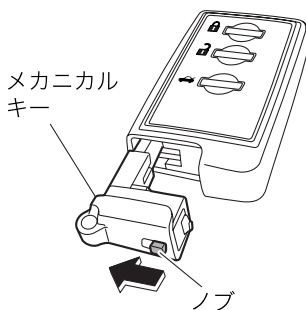


アクセスキーの電池交換

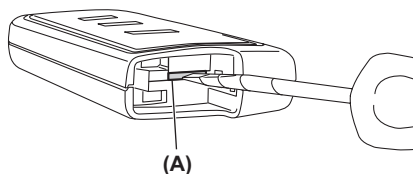
キーレスアクセス&プッシュスタートシステムの作動や電波式リモコンドアロックの作動距離が不安定になった場合は電池の消耗が考えられますので、早めに電池を交換してください。

使用電池……ボタン電池CR1632

- ① ノブを引ながらメカニカルキーを取り出します。

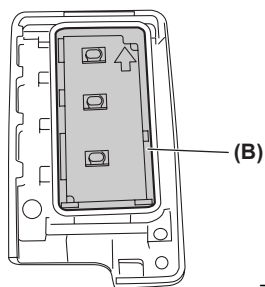


- ② 溝部 (A部) にビニールテープや布で覆ったマイナスドライバーを差し込んでカバーを外します。



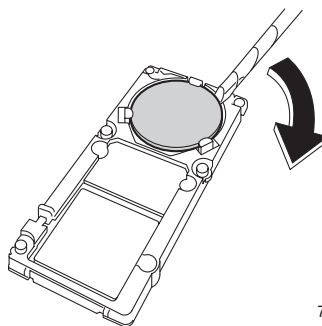
601386

- ③ カバー内の基板 (B部) を取り外し、電池面を上にします。



701185

- ④ 電池と基板 (B部) の間に絶縁テープなどを巻いたドライバーを差し込んで図のように取り出します。

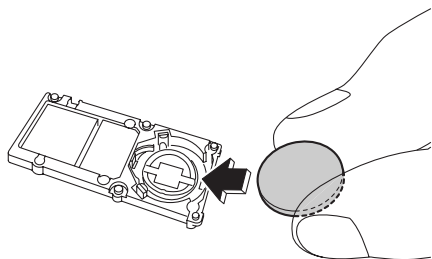


701186

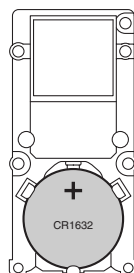
次ページへ ⇒

⇒前ページより

⑤新しい電池の⊕側を上にして図のように挿入し、カバーを確実に取り付けます。



701187



701188

⚠ 注意

- 電池交換をする場合は、必ず身体や衣類に帯電している静電気を放電してください。静電気によりアクセスキーが損傷するおそれがあります。静電気を放電する場合は、静電気が除去できる物をあらかじめ用意しておくか、金属部分などに手を触れてください。
- 電池および取り外した部品は、お子さまが飲み込まないようにとくにご注意ください。

🏠 アドバイス

- 液漏れなどを防ぐため、電池の⊕極と⊖極は正しく取り付けてください。
- 故障の原因となりますので、次のことに注意してください。
 - － 端子部分などを曲げない
 - － 水、油などでぬらさない
 - － ゴミなどの異物を入れない
- 電池はスバル販売店または時計店、カメラ店などでお求めください。
- 電池交換はスバル販売店に依頼することをお奨めします。
- 電池は新品を使用してください。
- 電池交換後はアクセスキーの機能が正常であることを確認してください。
- ボタン電池を廃棄する場合は、テープなどで端子部を絶縁してください。電池が重なり合ったり、他の金属製品を混ぜたりすると電池がショートして、漏液、発熱、破裂するおそれがあります。また、自治体が条例などを定めている場合は、その条例に従ってください。

日常点検

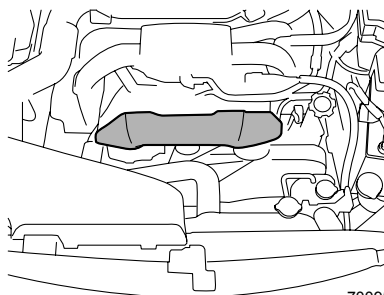
日常点検整備は、お客様の責任において実施していただくことが法律で義務づけられています。

日常点検は、簡単に点検できる項目になっていますので、長距離走行前や洗車時、給油時などを目安に実施してください。ここでは、お車特有の点検内容を説明しています。

その他の点検方法および実施時の注意事項は、「メンテナンスノート」をお読みください。

⚠ 注意

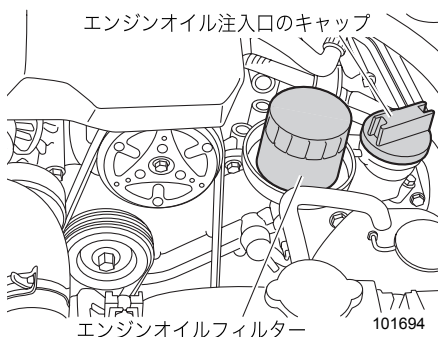
- 日常点検整備でエンジンルーム内の点検を行うときは、エンジン高温部、回転しているプーリーやベルト、自動的に回転する冷却ファンに充分ご注意ください。思わぬけがをすることがあります。また、ベルトカバーに触れないでください。手がすべるなど、思わぬけがをすることがあります。



700959

- CVT車は次のことに注意してください。

－ エンジン始動中または停止後は、エンジンオイルフィルターが高温になっております。エンジンが完全に冷えるまで、エンジンオイルフィルターには触れないでください。



エンジンオイル注入口のキャップ

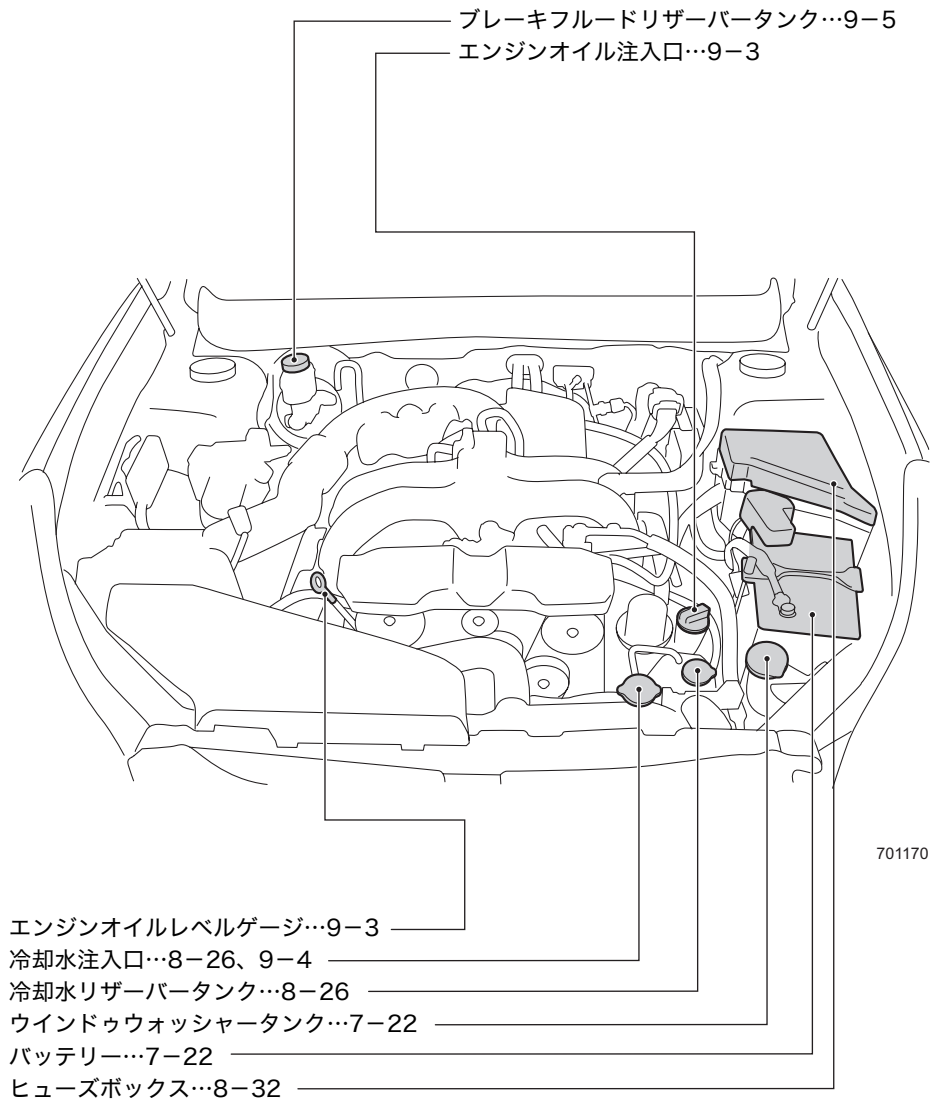
エンジンオイルフィルター

101694

－ エンジンオイル注入口のキャップを脱着するときは、オイルフィルターに触れないよう充分注意してください。手や指を挟んだりやけどをするなど、思わぬけがをすることがあります。

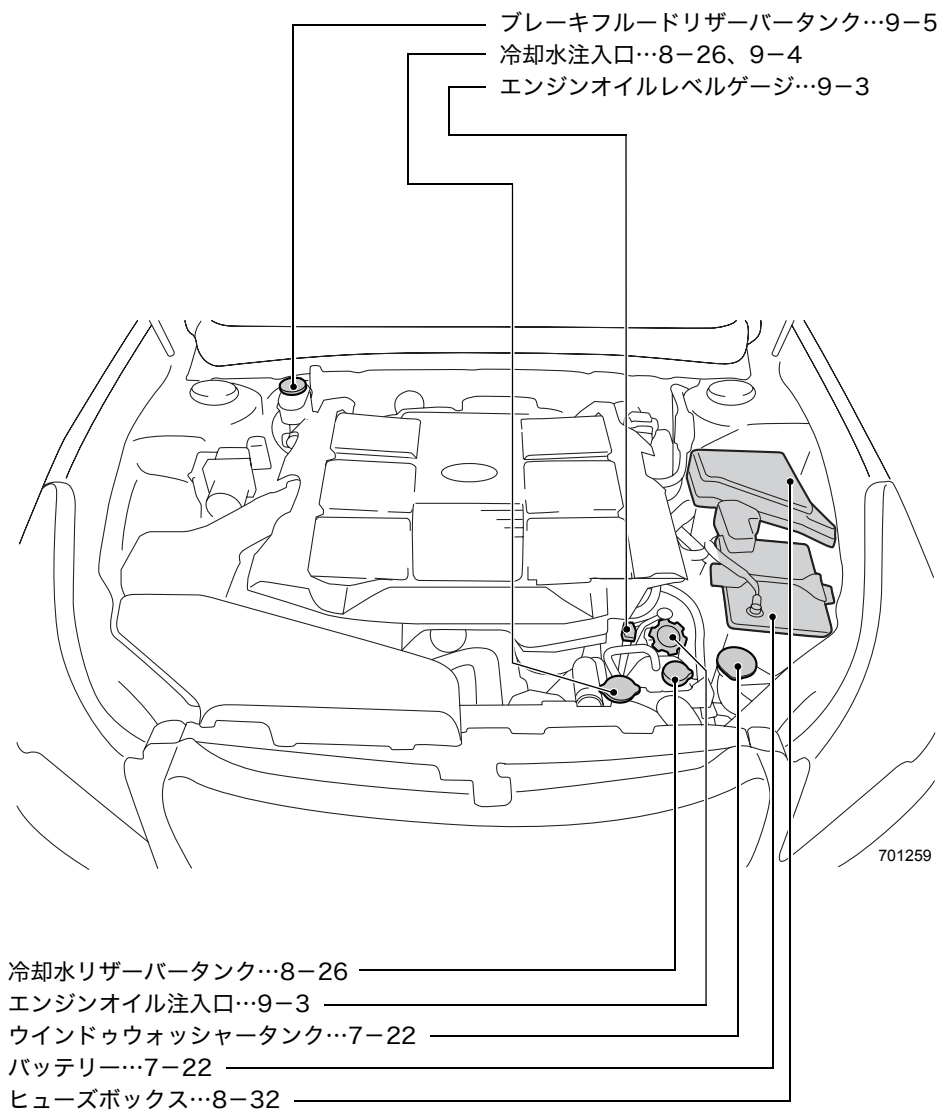
- エンジンを回したまま点検を行うときは、車が動かないようにするため、必ず4輪ジャッキアップ、または4輪ローラー上で行い、空吹かしや急制動はしないでください。

<CVT車>



※車の仕様によりエンジン形状が一部異なります。

<オートマチック車>



車の
手
入
れ

※車の仕様によりエンジン形状が一部異なります。

バッテリー液量の点検

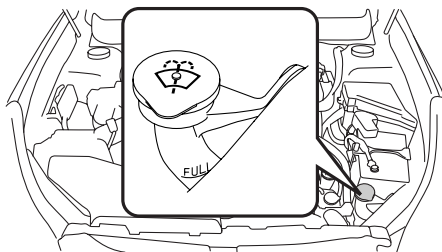
■バッテリーの液量はときどき点検して

バッテリーの液量が下限 (LOWER LEVEL) 以下になったまま使用または充電すると、バッテリーが爆発するおそれがあります。バッテリーの液量はときどき点検し、少ないときは上限 (UPPER LEVEL) まで補充してください。

ウォッシャー液量の点検

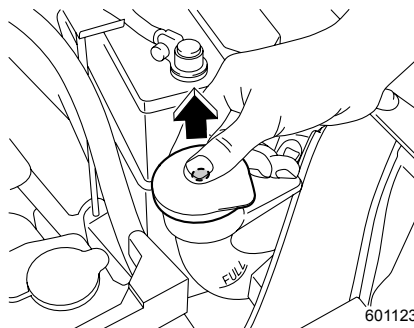
運転前にウォッシャー液の量を点検してください。

ボンネットを開けると、向かって右側のヘッドランプ後ろに給水口があります。タンクはフロントおよびリヤウォッシャーとヘッドランプウォッシャー（装備車）共用になっています。



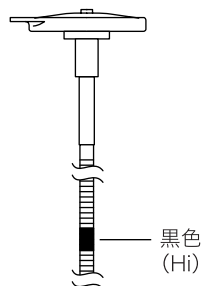
701181

キャップを外し、元の位置へ軽く置きます。穴があいているキャップの中心部を、指で押さえながらレベルゲージを引き上げ、ゲージ内に残っている液量を点検します。



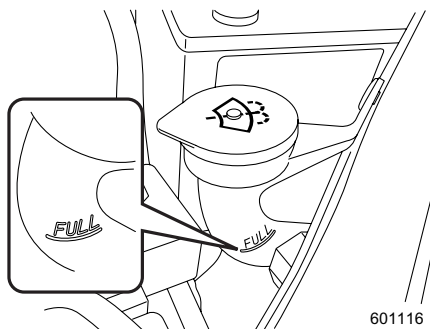
601123

ウォッシャー液が不足している場合、ウォッシャー液をレベルゲージの黒い部分の位置、あるいは注入口の FULL 位置まで補給してください。



701002

補給するときは、注入口のFULL位置以上にウォッシャー液を入れないでください。
 (FULL位置は、注水ホースのほぼ中央にあり、エンジン側に記載されています。タンクの脇から確認するか、注水口を覗き込んで確認してください。)



601116

注意

- 降雪時、寒冷時には、フロントおよびリヤガラスが暖まるまでウォッシャー液を使用しないでください。
 ウォッシャー液がガラスに凍りつき視界不良を起こすおそれがあります。
 - 降雪時、寒冷時には、ウォッシャー液は外気温度に合わせた濃度にしてください。濃度が低いと液がタンク内で凍りつくことがあります。
- ☆6-4ページ参照
- ウォッシャー液注入時、ゴミ、異物などが入らないよう注意してください。
 ポンプにつまるなどの作動不良を起こすおそれがあります。

MEMO

工具、スペアタイヤ

工具	8-2
応急用スペアタイヤ	8-6

パンクしたとき

パンクしたとき	8-10
タイヤ交換手順	8-11

発炎筒

発炎筒について	8-16
---------------	------

故障したとき

踏切で動けなくなったとき	8-18
高速道路、自動車専用道路で動けなくなったとき	8-18
路上で動けなくなったとき	8-19
故障時の対応方法と連絡先	8-19

けん引のとき

けん引してもらうとき	8-20
他車をけん引するとき	8-24

オーバーヒートしたとき

オーバーヒートしたとき	8-26
-------------------	------

事故が起きたとき

対処のしかた	8-28
--------------	------

ランプ類が点灯しないとき、電気装置が作動しないとき

バッテリーが上がったとき	8-29
ヒューズの点検・交換	8-32
電球（バルブ）の交換	8-40
セレクタレバーが動かないとき	8-58
電動パーキングブレーキが解除できないとき	8-59
リヤゲートの解錠ができなくなったとき	8-61
トランクの解錠ができなくなったとき	8-62
サンルーフが閉まらないとき	8-62
アクセスキーが正常に作動しないとき	8-63

工具、スペアタイヤ

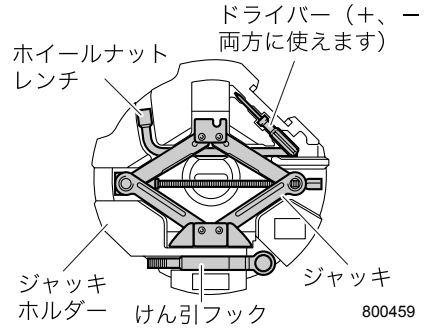
工具

次の工具が装備されています。

- 基本工具（ドライバー、ホイールナットレンチ）
- ジャッキ・ジャッキハンドル
- けん引フック
- 電動パーキングブレーキ解除工具

☆8-5ページ参照

工具は定めた場所に置いておくと、万一のときすぐに取り出せます。
使用後は元の場所に戻してください。

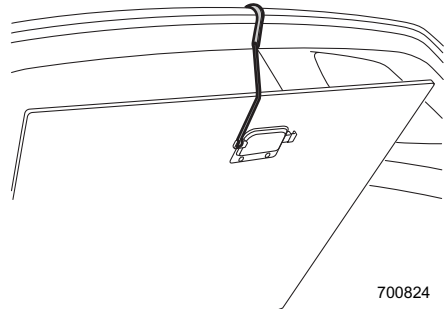


■ジャッキ、ジャッキハンドルの取り出しかた

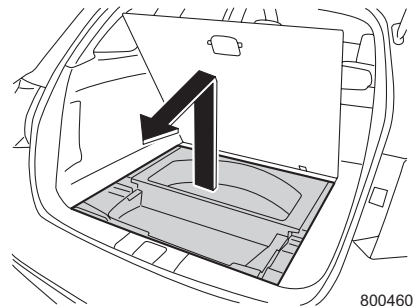
●ワゴン

カーゴルームの床下に収められています。

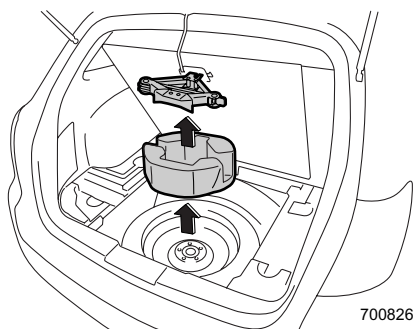
- ①カーゴルームのリッド（フタ）を開けます。



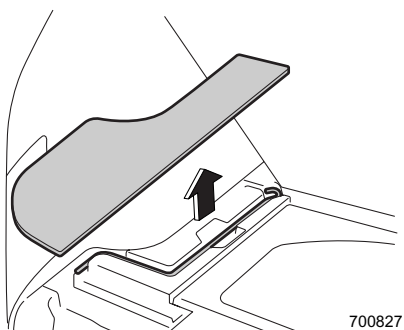
- ②サブランクを取り出します。



- ③ ジャッキホルダーからジャッキを取り出します。



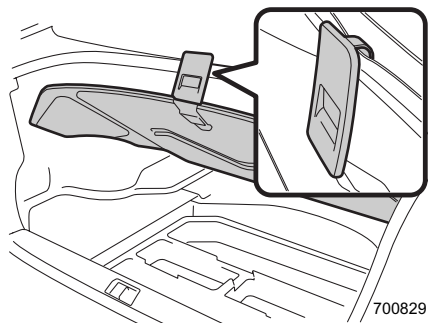
- ④ 左側のリッド（フタ）を外し、ジャッキハンドルを取り出します。



●セダン

トランクルームの床下に収められています。

- ① トランクルームのリッド（フタ）を開けます。

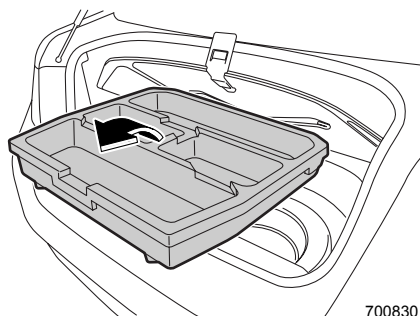


次ページへ ⇒

万
一
の
と
き

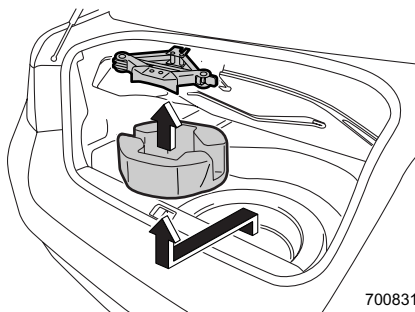
⇒前ページより

② サブトランクを取り出します。



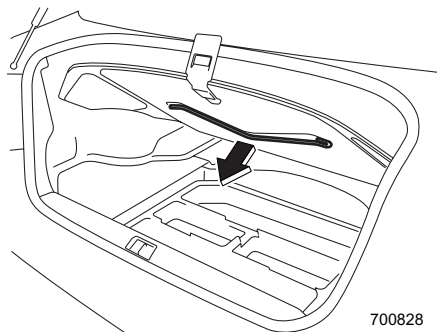
700830

③ ジャッキを取り出します。



700831

④ トランクルームのリッド（フタ）の裏に収められているジャッキハンドルを取り出します。



700828

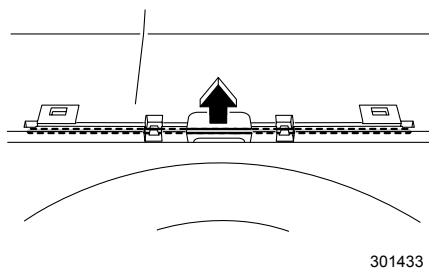
■電動パーキングブレーキ解除工具の取り出ししかた

●ワゴン

- ① カーゴルームのリッド（フタ）を取り出します。

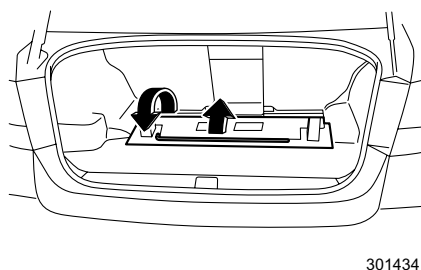


- ② 解除工具を取り出します。



●セダン

- トランクルームの奥のリッド（フタ）を上げて、解除工具を取り出します。



🏠 アドバイス

キーでトランクの解錠ができない場合は、リヤシートのアームレストを引き出し、アームレストスルーにします。

トランクルームの車両前側のリッド（フタ）を上げて、解除工具を取り出します。

☆2-59ページ参照

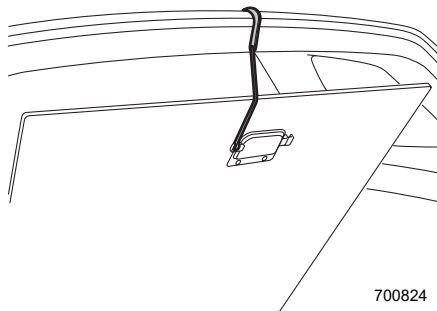
応急用スペアタイヤ

■スペアタイヤの取り出しかた

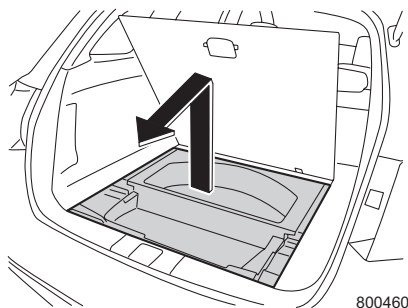
●ワゴン

カーゴルームの床下に収められています。

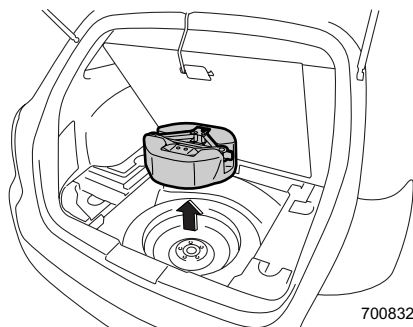
①カーゴルームのリッド（フタ）を開けます。



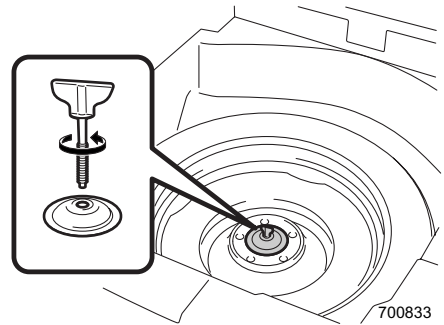
②サブトランクを取り出します。



③ジャッキホルダーを取り出します。



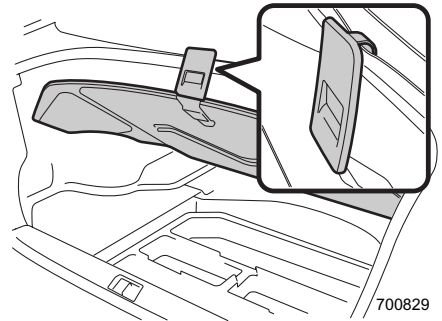
- ④ スペアタイヤを固定しているネジを外し、
スペアタイヤを取り出します。



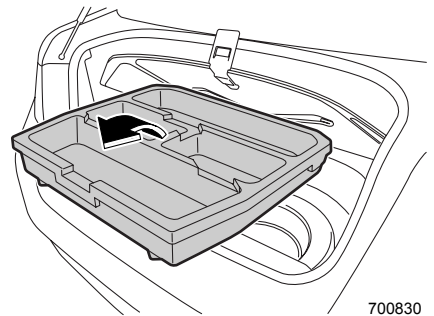
●セダン

トランクルームの床下に収められています。

- ① トランクルームのリッド（フタ）を開けます。



- ② サブトランクを取り出します。

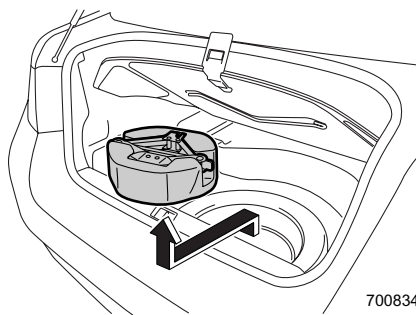


次ページへ ⇒

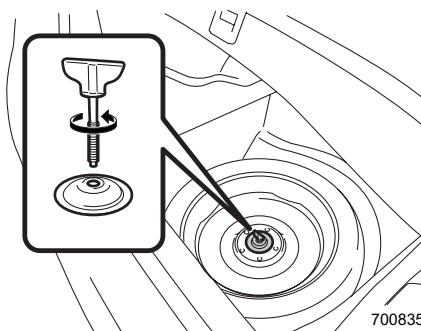
万
一
の
と
き

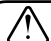
⇒前ページより

③ ジャッキホルダーを取り出します。



④ スペアタイヤを固定しているネジを外し、
スペアタイヤを取り出します。



 **注意**

応急用スペアタイヤは、標準タイヤがパンクしたとき応急用としてのみ使用するタイヤです。応急用スペアタイヤのホイールに貼ってある注意書をよく読み、使用するときは次のことを守ってください。

- 応急用スペアタイヤの空気圧は空気圧ゲージを使用して必ず点検してください（月1回程度）。空気圧が不足している状態で走行すると思わぬ事故につながるおそれがあります。
空気圧：420 kPa（4.2 kgf/cm²）（走行前のタイヤが冷えているとき）
- 指定（車載）の応急用スペアタイヤを使ってください。
応急用スペアタイヤとホイールはこの車の専用品です。他のタイヤやホイールと組み合わせたり、他の車に使用しないでください。
- 応急用スペアタイヤは、タイヤがパンクしたとき、一時的に使用するタイヤです。パンクしたタイヤは直ちに修理し、できるだけ早く標準タイヤに交換してください。
- 応急用スペアタイヤを装着したときは、100 km/h以下の速度で走行してください。
- 前輪がパンクしたときは、後輪のタイヤを前輪につけ、後輪に応急用スペアタイヤを装着してください。
- 応急用スペアタイヤには、タイヤチェーンを装着しないでください。雪道、凍結道路で前輪がパンクした場合も同様に応急用スペアタイヤを後輪に使用し、外した後輪を前輪につけてからタイヤチェーンを装着してください。
- 応急用スペアタイヤを装着しているときは、標準タイヤ装着時に対し車高が低くなります。突起物などを乗り越えるときは、同じ感覚で運転すると下部をぶつけるおそれがあります。
- ウエアインジケーターが現れたら新品の応急用スペアタイヤと取り替えてください。
- 応急用スペアタイヤを交換するときはスバル販売店にご相談ください。

パンクしたとき

パンクしたとき

警告

- ジャッキアップしたらエンジンを始動しないでください。車が発進したり、ジャッキが外れるなど、重大な傷害につながるおそれがあります。
- ジャッキアップしたら車内に入ったリ、車体に振動を与えないでください。ジャッキが外れることがあり危険です。
- ジャッキアップしたら車両の下にもぐり込まないでください。ジャッキが外れると重大な傷害につながるおそれがあります。

注意

- 同乗者がいる場合は、必ず車から降ろしてください。
- ジャッキは必ず車載されたものを使い、他の車のジャッキは使わないでください。車載のジャッキ以外のものを使用した場合、ジャッキが外れたり、車体を変形させるおそれがあります。また、車載されたジャッキは他車には使わないでください。
- ジャッキはタイヤ交換あるいはタイヤチェーンの脱着以外に使わないでください。
- 平坦で硬いところに駐車して作業してください。
- ジャッキ使用前に電動パーキングブレーキを確実にかけ、セレクトレバーを **P** にしてください。
- 輪止め（タイヤストッパー）などをして車を固定してください。
- ジャッキと車両の間に台やブロックなどを挟まないでください。
- タイヤを取り付けた後、1,000 km程度走行したら、もう一度規定の力で締め付けてください。

☆8-13ページ参照

- 車体に振動がでたらスバル販売店で点検整備を受けてください。パンク修理、タイヤの摩耗、リムの変形などが原因でホイールバランスが狂うことがあります。
- ガレージジャッキなどを使用してジャッキアップする場合、スバル販売店にご相談ください。

タイヤ交換手順

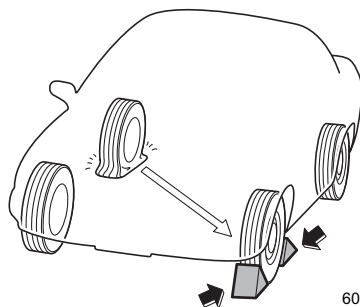
■交換前にすること

- ① 交通の妨げにならず、安全に作業ができる場所に車を止め、エンジンを止めます。

⚠ 注意

地面が平坦で硬く、車が安定する安全な場所を選んで止めてください。

- ② 電動パーキングブレーキを確実にかけ、セレクトレバーを[P]にします。
 ③ 非常点滅灯を点滅させ、人や荷物を降ろし、停止表示板（停止表示灯）を使用します。
 ④ 車が動き出さないように、交換するタイヤと対角線上にあるタイヤの前後に輪止め（タイヤストッパー）をします。
 (図は運転席側後輪タイヤを交換する場合を示しています。)



600122

- ⑤ ジャッキハンドル、ジャッキ、応急用スペアタイヤ、ホイールナットレンチを取り出します。

☆8-2ページ参照

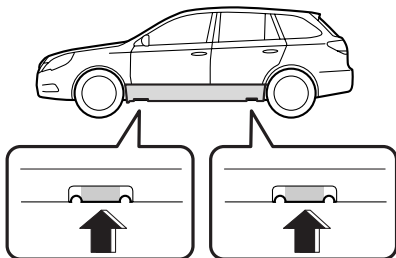
- ⑥ 応急用スペアタイヤを、交換するタイヤ近くの車体の下に置きます。

🏠 アドバイス

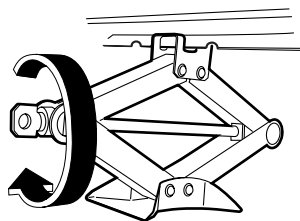
輪止め（タイヤストッパー）および停止表示板（停止表示灯）は車載されていませんので必要に応じて準備しておいてください。

■ジャッキアップするとき

- ① 交換するタイヤに近いジャッキアップポイントの下にジャッキを置き、ジャッキ頭部の溝が車体のジャッキアップポイントにはまるまでジャッキを手で回します。



800488



701123

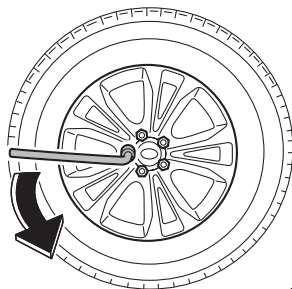


注意

ジャッキが確実に車体のジャッキアップポイントにかかっていることを確認してください。

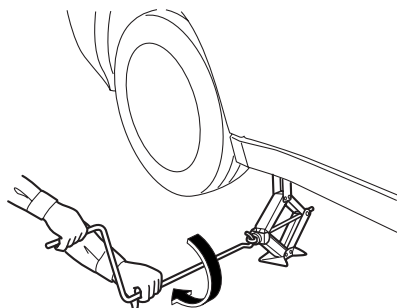
ジャッキアップポイント以外にジャッキがかかっているとジャッキが倒れてけがをしたり、車体を傷つけるおそれがあります。

- ② ホイールナットレンチを使い、全てのホイールナットを約半回転ゆるめます。



800461

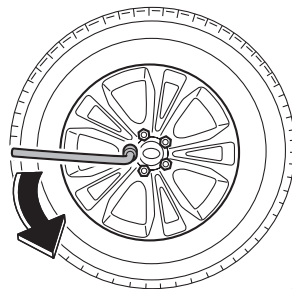
- ③ ジャッキにジャッキハンドルを取り付けます。ジャッキハンドルを回し、タイヤが地面から少し離れるまで車体を上げます。



700840

■タイヤ交換

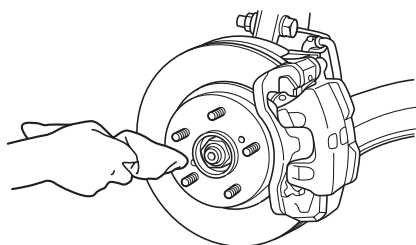
① ホイールナットを外します。



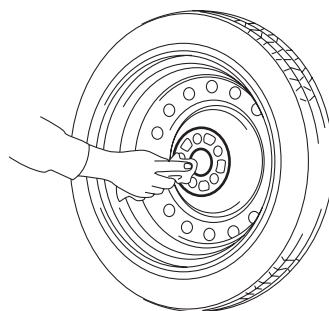
800461

② タイヤを付け替えます。

このとき、ホイール取付部とホイールの接触面の汚れを拭き取ってください。



600061



600162



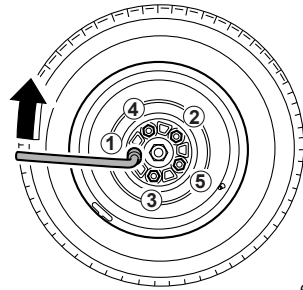
アドバイス

タイヤを地面に置くときは、ホイール表面を上にして置いてください。
下にして置くと、ホイールに傷がつくおそれがあります。

次ページへ ⇒

⇒前ページより

- ③ ホイールナットを手で回して取り付けます。その後ホイールがガタつかない程度までホイールナットをホイールナットレンチで仮締めします。
- ④ ジャッキハンドルを回し、車両を下げます。
- ⑤ ホイールナットレンチを使用して、図の順番に2、3回にわけてホイールナットを締め付けます。



600192

レンチの柄の先端にかける力	締めトルク (参考)
400~500 N (40~50 kg)	120 N・m (12 kg・m)

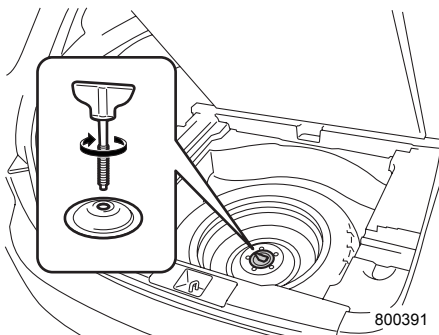
⚠ 注意

- ホイールナットを締め付けるとき、ホイールナットレンチを足で踏んだり、パイプなどを使って必要以上に締め過ぎないでください。
- ナット、ホイールの座面、ネジ部にオイルやグリースなどがつかないようにしてください。油脂がついていると締め過ぎの原因になります。

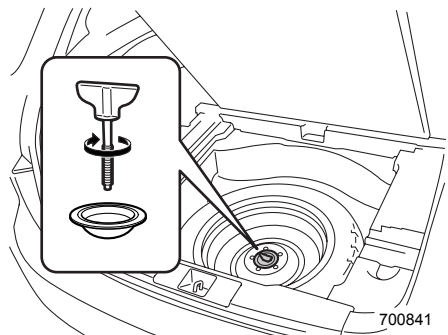
■パンクしたタイヤの格納

- ホイールのセンターキャップを取り外してください。
- スペアタイヤが格納されていた場所にしまいます。スペーサーを必ず図の向きにしてネジを取り付けます。

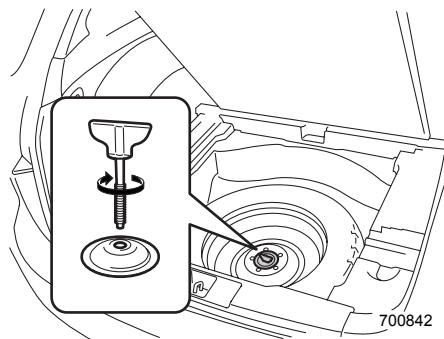
16インチホイール装備車



16インチホイール装備車以外



- パンク修理後、応急用スペアタイヤを戻すときはスペーサーを必ず図の向きにしてネジを取り付けます。



■タイヤ交換後

- ジャッキ、ジャッキハンドル、ホイールナットレンチを元の場所へ戻します。外したサブトランクは荷室に入れてください。

☆8-2ページ参照

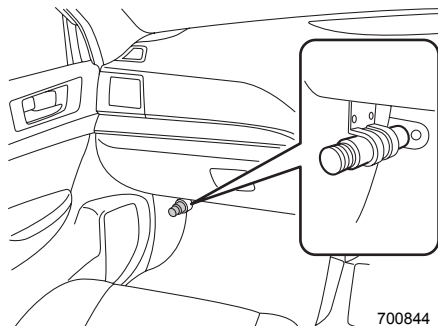
- 最初はゆっくり走り、異音や振動がないか確かめます。
- パンク修理後はすみやかに応急用スペアタイヤから標準タイヤ（修理したタイヤ）に交換してください。

発炎筒

発炎筒について

グローブボックス左下に発炎筒を備えつけています。

発炎筒の外筒に書いてある使用方法を、あらかじめ確認しておいてください。

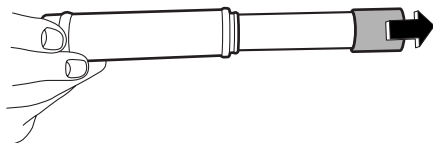


■使いかた

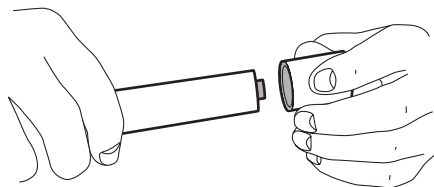
- ① ケースをひねり、本体からケースを取り外します。



- ② ケースを本体の後部に取り付け、本体の白いキャップを取り外します。



- ③ 本体の先端を、キャップ頭部のすり薬でこすると着火します。



600031

警告

- 発炎筒をお子さまにはさわらせないでください。いたずらなどにより発火し、やけどや火災につながるおそれがあります。
- 燃料など可燃物のそばで使わないでください。引火することがあります。
- 筒先を顔や体に向けたり、人に近づけたりしないでください。やけどをすることがあります。
- トンネルの中で使わないでください。煙が視界を悪くするので危険です。トンネルの中では非常点滅灯（ハザードランプ）を使用してください。

☆3-20ページ参照

アドバイス

- 発炎筒は常に使えるようにしておいてください。
- 発炎筒には有効期限が明記されています。有効期限が切れる前にスバル販売店でお求めください。

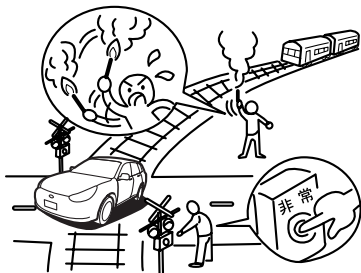
故障したとき

踏切で動けなくなったとき

踏切で脱輪などにより脱出できない場合は、踏切の非常ボタンを押してください。

非常ボタンがない場合、位置がわからない場合、緊急を要する場合は、発炎筒を使い合図をしてください。

☆8-16ページ参照



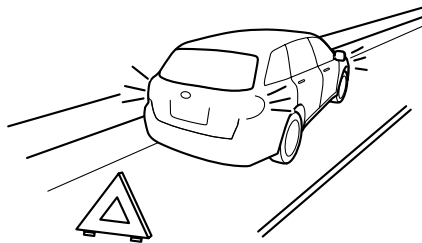
800462

アドバイス

ブッシュエンジンスイッチを押し続けても（スターターを回している状態）、一時緊急的に車を動かすことはできません。セレクトレバーが[P]または[N]以外ではスターターは回りません。

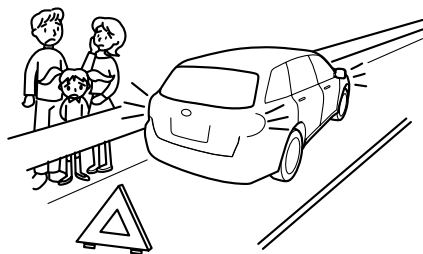
高速道路、自動車専用道路で動けなくなったとき

- ①車を路肩など安全な場所に止め、非常点滅灯（ハザードランプ）を点滅させ、車の後方に停止表示板または停止表示灯を置いてください。



800463

- ② 全員車から降り、ガードレールの外など安全な場所に、すみやかに避難してください。



- ③ 安全を確保後、救援をたのみます。

800464

アドバイス

- 停止表示板（停止表示灯）の設置は法律で義務づけられています。
- 停止表示板（停止表示灯）は車載されていませんので、必要に応じて準備してください。

路上で動けなくなったとき

- ① あわてず、もう一度エンジンをかけてみてください。

☆3-50ページ参照

- ② エンジンがかからないときは、同乗者や付近の人に押しもらって安全な場所へ移動してください。

移動するときはセレクトレバーを **N** にします。

☆3-60ページ参照

故障時の対応方法と連絡先

- ① 車を安全な場所に移動するなど、可能な範囲で安全を確保してください。
- ② 最寄りのスバル販売店、スバル指定サービス工場に連絡し、ご相談ください。
- ③ スバル販売店、スバル指定サービス工場に連絡が取れない場合は JAF ロードサービスなどに連絡し、ご相談ください。

アドバイス

- スバル販売店、スバル指定サービス工場と JAF ロードサービスの連絡先は「スバルサービスネットワーク」に記載されています。
- 万一のために、JAF に入会されることをお奨めします。

けん引のとき

車の故障などでけん引が必要な場合は、安全のため必ずスバル販売店に依頼してください。旅先では、「スバルサービスネットワーク」を参考に、スバル販売店、スバル指定サービス工場やJAFロードサービスなどに依頼してください。

けん引してもらおうとき

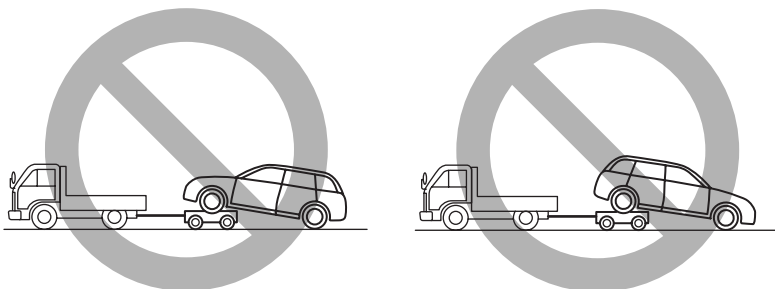
■けん引方法の違い

次の方法でのけん引が可能です。

- 車載（4輪持ち上げ）の場合
トランスミッション（変速機）や駆動装置が故障したと思われる場合は車載してください。
- ロープけん引
次の条件をお守りください。お守りいただかないと、駆動装置が損傷するおそれがあります。
 - － エンジンがかけないでください。
 - － 速度30km/h以下で走行してください。
 - － 走行距離は30kmを超えないでください。

⚠ 注意

前輪のみを持ち上げてのけん引および後輪のみを持ち上げてのけん引は、絶対にしないでください。駆動装置が損傷したり、車がトレッカー（台車）から飛び出すことがあります。

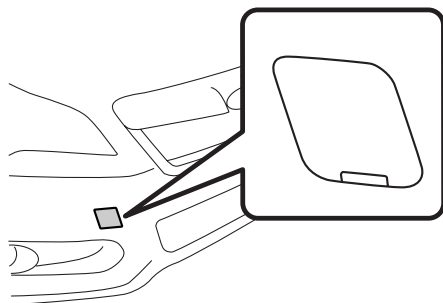


701135

■ロープによるけん引

やむを得ず4輪を接地させてロープでけん引を行う場合は、フロントバンパーにけん引フックを取り付けます。

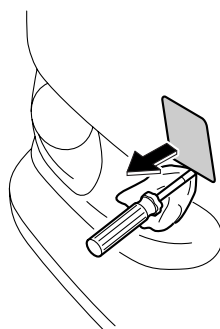
けん引時は、けん引フックにソフトロープをかけて行ってください。



800465

●けん引フックの取り付けかた

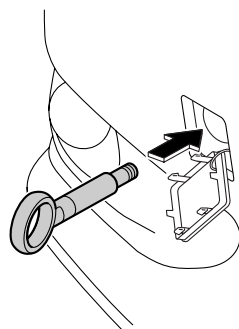
- ①バンパーに傷がつかないようにマイナスドライバーの先端をビニールテープや布で覆い、カバーの切り欠きに差し込み、てこの原理でカバーを取り外してください。



800466

- ②けん引フックをジャッキホルダーから取り出し、取付部にねじ込んでください。

☆8-2ページ参照



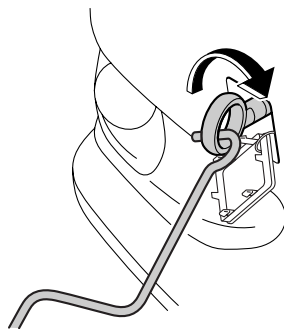
800467

次ページへ ⇒

万
一
の
と
き

⇒前ページより

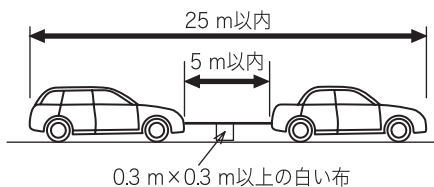
- ③ ジャッキハンドルなどを使って、確実にけん引フックを締め付けてください。



800468

●けん引方法

- ① ロープをけん引フックにかけ、ロープ中央部に白い布 (0.3 m×0.3 m以上) をつけます。



600023


- ② セレクトレバーを **N** にします。
③ エンジンスイッチをONにします。
④ 電動パーキングブレーキを解除し、けん引します。けん引中は、前の車の制動灯に注意してロープをたるませないようにしてください。

警告

- けん引フックはけん引時以外に使用しないでください。
- けん引フックはけん引後、必ず取り外してください。そのままにしておくと前面に衝撃を受けたときエアバッグが正常に作動しないことがあります。

 **注意**

- エンジンスイッチをONにしてハンドルが自由に動くことを確認してください。
- 移動の途中に長い下り坂や急な下り坂があるときは、車載（4輪持ち上げ）でのけん引を依頼してください。ロープけん引中はエンジンプレーキがまったく効かないため、下り坂でブレーキを踏み続けるとブレーキが過熱して効かなくなるおそれがあります。
- 急発進などでロープに衝撃を与えないよう運転してください。
- エンジンを止めてけん引するため、次のような現象が起きます。充分注意して操作してください。
 - －ブレーキ倍力装置が働かず、ブレーキの効きが悪くなります。
 - －パワーステアリングが働かず、ハンドル操作が重くなります。
- 電動パーキングブレーキを確実に解除してください。
- トランスミッション（変速機）および駆動装置、走行装置が故障したと思われるときは必ず車載で（4輪を持ち上げて）けん引してください。
- 故障の内容によりけん引できない場合があります。

 **アドバイス**

ワイヤーロープや金属製のチェーンなどを使ってけん引されるときは、車体に当たる部分に布を巻くなどして行ってください。
そのままけん引されると、バンパーを損傷するおそれがあります。

他車をけん引するとき

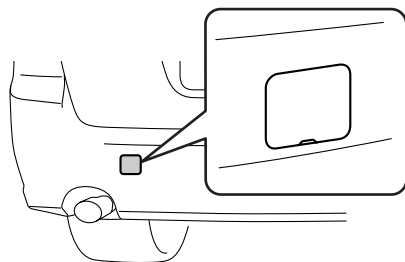
やむを得ず故障車をけん引するときは、自車より重い車のけん引は避けてください。
また、溝に落ちた車の引き上げは行わないでください。

アドバイス

- けん引時は、フックにソフトローブをかけて行ってください。
- バンパーフェース下面の傷つきを防止するため、ソフトローブとバンパーフェース下面のローブとのこすれ部分にガムテープなどを貼りつけたり、布を巻くなどの保護処置をしてください。

■けん引フックの取り付け位置

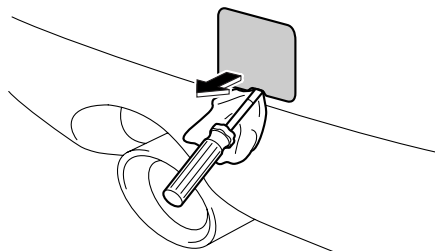
リヤバンパー左下にあります。



700852

■けん引フックの取り付けかた

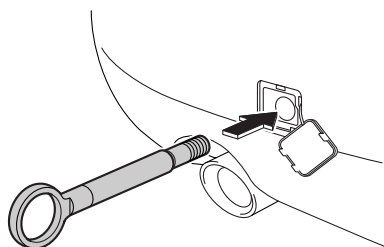
- ①バンパーに傷がつかないようにマイナスドライバーの先端をビニールテープや布で覆い、カバーの切り欠きに差し込み、てこの原理でカバーを取り外してください。



700854

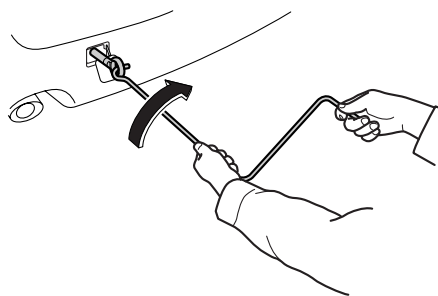
- ②けん引フックをジャッキホルダーから取り出し、取付部にねじ込んでください。

☆8-2ページ参照



700855

- ③ジャッキハンドルなどを使って、奥まで確実にけん引フックを締め付けてください。



700856

オーバーヒートしたとき

オーバーヒートしたとき

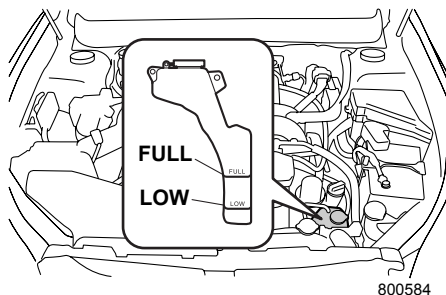
このようなときは、オーバーヒートです。

- 水温計の針がオーバーヒートゾーンに入ったとき
- エンジンの力が急に落ちたとき
- エンジンルームから蒸気が立ちのぼっているとき

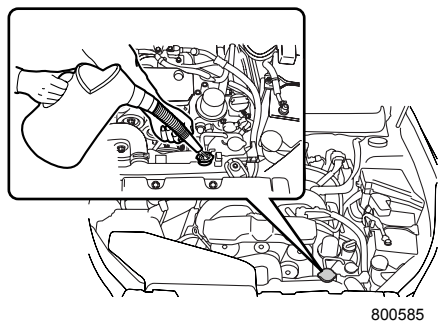
☆3-25ページ参照

■対処のしかた

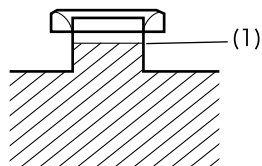
- ① 後続車に注意して安全な場所に車を止め、エアコンを止めます。
- ② 車両の状態に応じて次の処置を行ってください。
 - エンジンルームから水漏れ、水蒸気の吹き出しがあるときは、すぐにエンジンを止めてスバル販売店に連絡してください。
 - エンジンルームから水漏れ、水蒸気の吹き出しがないときは、エンジンをかけたままボンネットを開けて風通しをよくします。冷却ファンが回っている場合は水温計の針がオーバーヒートゾーンより下を示し、時間が充分経過してからエンジンを止めます。冷却ファンが回っていない場合は、すぐにエンジンを止めてスバル販売店に連絡してください。
- ③ エンジンが冷えてから、冷却水量、水漏れなどを点検します。
- ④ リザーバタンク内の液量を確認し、冷却水が不足しているときは、補給します。冷却水はFULL位置まで補給してください。



- ⑤ ラジエーターキャップを開け、冷却水を補給してください。



冷却水はキャップの口元まで（イラストの
（1）の位置まで）補給します。



700759

警告

- エンジンルームから水漏れ、水蒸気の吹き出しがあるとき、蒸気が出なくなるまでボンネットを開けないでください。エンジンが高温になっているため、やけどなど重大な傷害につながるおそれがあります。
- ラジエーターや補助タンクが熱いときはキャップを外さないでください。蒸気や熱湯が吹き出して、やけどなど重大な傷害につながるおそれがあります。危険です。キャップを開けるときは、ラジエーターや補助タンクが十分に冷えてから、布きれなどでキャップを包みゆっくりと開けてください。

注意

冷却水は、エンジンが熱いときに入れしないでください。急に冷たい冷却水を入れると、エンジンが損傷するおそれがあります。冷却水は、エンジンが十分に冷えてからゆっくりと入れてください。

アドバイス

冷却水がない場合は、応急的に水を補給します。補給する水は、軟水または水道水を使用してください。

⑥ 早めに最寄りのスバル販売店で点検を受けてください。

事故が起きたとき

あわてず次の処置をしてください。

対処のしかた

①続発事故の防止につとめてください

他の交通の妨げにならないような安全な場所に車を移動させ、エンジンを止めます。

②負傷者の救護につとめてください

負傷者がいる場合は、医師、救急車が到着するまでの間、可能な応急手当を行います。

③警察へ届け出をしてください

事故が発生した場所、状況、負傷者の有無や負傷の程度などを連絡します。

④相手方の確認とメモをおとりください

相手方の氏名、住所、電話番号などを確認してメモします。

同時に事故状況もメモしておいてください。

⑤スバル販売会社と保険会社へ連絡してください

ご購入されたスバル販売会社と加入の保険会社へ連絡をします。

SRSエアバッグが作動すると、燃料の漏れを最小限に抑えるために燃料の供給を停止します。エンジンをかける必要がある場合は、次の手順で行ってください。

①エンジンスイッチをAccまたはOFFにします。

②エンジンを始動します。



注意

エンジンを始動する前に、燃料が漏れていないことを十分確認してください。地面に濡れたあとがあるなど燃料漏れの可能性がある場合は、直ちにスバル販売店にご連絡ください。

ランプ類が点灯しないとき、電気装置が作動しないとき

バッテリーが上がったとき

次のようなときは、バッテリー上がりです。

- スターターが回らないか、回っても回転が弱くエンジンがかからないとき
- ランプがいつもより極端に暗かったり、ホーンの音が小さいとき

■ 対処のしかた

押しがけによる始動はできません。

救援車を依頼しブースターケーブルを接続してエンジンを始動してください。

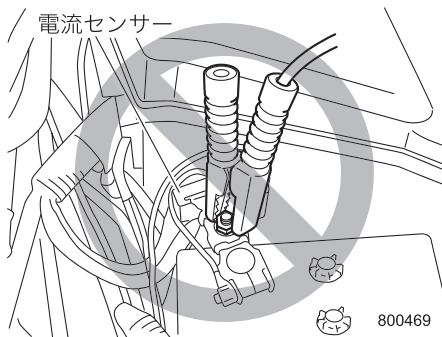
警告

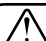
- ブースターケーブルをつなぐ前にバッテリー液量を確認してください。バッテリーの液量がバッテリー側面に示されている下限（LOWER LEVEL）以下で充電または使用を続けると、容器内の各部位の劣化を早め、バッテリーの寿命を縮めたり、発熱や破裂（爆発）の原因となるおそれがあります。バッテリー補充液を補充してから行ってください。
- ブースターケーブルを接続するときは、必ず次のことをお守りください。
 - － ⊕端子と⊖端子を間違えないでください。
 - － ⊕端子と⊖端子を接触させないでください。
 - － 自車のバッテリーの⊖端子にケーブルを接続しないでください。

－ バッテリー⊕端子付近にある電流センサーなどには絶対にケーブルを接続しないでください。電流センサーなどが破損するおそれがあります。

火花が発生し、バッテリーから発生する可燃性ガスに引火して爆発するおそれがあり危険です。また、電子機器やエンジン部品を傷めます。

- バッテリーに火気を近づけないでください。バッテリーからは、可燃性のガスが発生しているので、引火爆発するおそれがあります。
- バッテリーを充電するときには、全てのキャップを外し、通気の良い場所で充電してください。発生したガスが充満すると引火爆発するおそれがあります。
- バッテリー液は希硫酸です。バッテリー液が身体につかないように気をつけてください。目や皮ふにつくと重大な傷害につながるおそれがあります。万一付着したときは、すぐに大量の水で洗浄し、医師の診断を受けてください。



 **注意**

ブースターケーブルを接続するときは、次のことを必ずお守りください。

- 12 Vのバッテリーと接続してください。
- ケーブルがオルタネーターベルトなどの可動部品に接触しないようにしてください。
- エンジン回転中にバッテリー端子を外さないでください。電子機器が損傷するおそれがあります。
- バッテリー上がりおよびバッテリー交換後は、ステアリングロックシステムの初期化を行わないとエンジンが始動しない場合があります。始動しない場合は、ステアリングロックの初期化を行ってください。

☆3-4ページ参照

●ブースターケーブルの接続手順

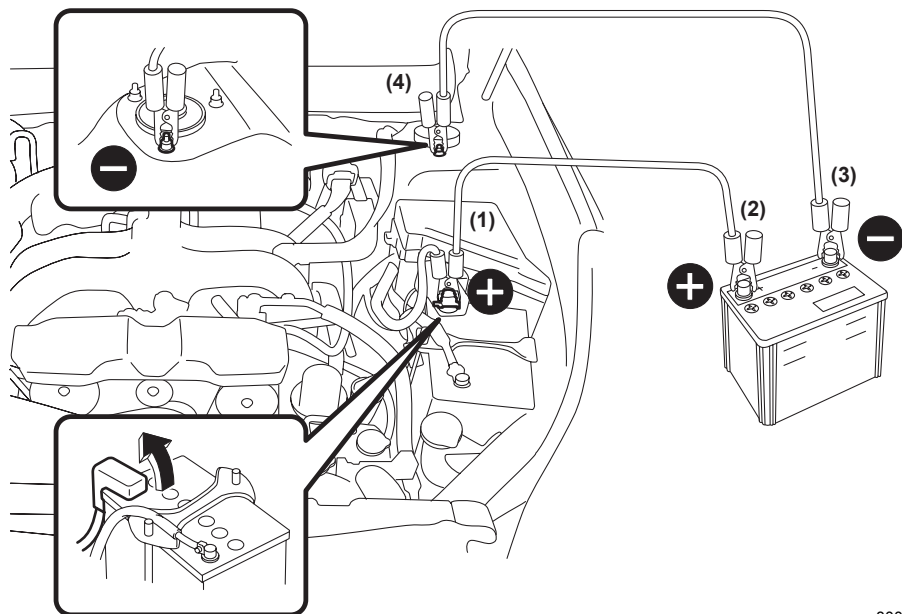
- ① ⊕ 端子のカバーを外し、赤いブースターケーブルの一方を自車のバッテリーの ⊕ 端子につなげます。(1)
- ② 赤いブースターケーブルのもう一方を救援車のバッテリーの ⊕ 端子につなげます。(2)
- ③ 黒いブースターケーブルの一方を救援車のバッテリーの ⊖ 端子につなげます。(3)
- ④ 黒いブースターケーブルのもう一方を自車の車体 (バッテリーから離れたボルトなど) につなげます。(4)
- ⑤ 救援車のエンジンを始動し、回転数を少し高めにします。
- ⑥ 自車のエンジンをかけます。
- ⑦ ブースターケーブルをつないだときと逆の順番で外します。



アドバイス

早めに最寄りのスバル販売店で点検を受けてください。

☆9-5ページ参照



800586

万
一
の
と
き

ヒューズの点検・交換

バッテリーが上がっていないのに、ランプが点灯しない、電気装置が動かないときは、ヒューズ切れや電球切れが考えられます。

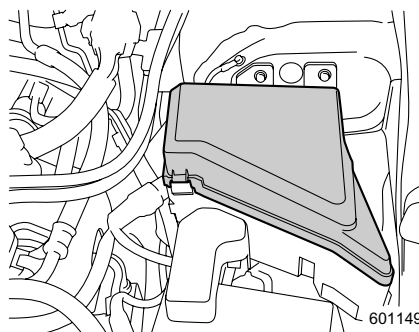
この場合、以下の手順で確認してください。

- ① エンジンスイッチをOFFにします。
- ② ヒューズが切れていないかを点検します。
 - 故障の状況から点検すべきヒューズをヒューズボックスカバー裏および室内のコイントレイ裏の表示で確認し、点検します。
- ③ 切れているときは、ヒューズを交換します。

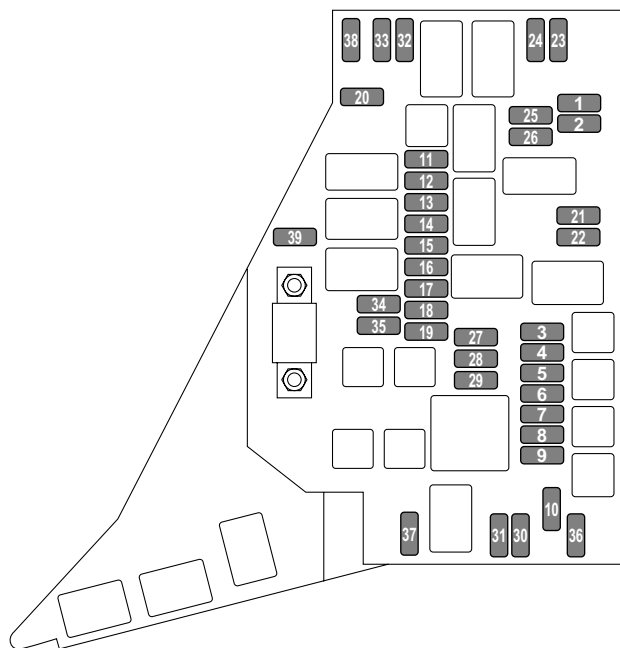
■ヒューズボックスの位置

●エンジンルーム内

ボンネットを開け、ヒューズボックスカバーを取り外します。



エンジンルームヒューズボックス



601150

No.	表示	内容	容量 (A)
1	CVT +B	CVTコントロールユニット	20
2	ALT-S	オルタネーター	7.5
3	*3	アイドリングストップ	10
4	BLOWER	ブロアーファンリレー	15
5	BLOWER	ブロアーファンリレー	15
6	AUDIO	オーディオ、ナビゲーション	25
7	SUB FAN	ラジエーターサブファン	25
8	MAIN FAN	ラジエーターメインファン	25
9	ABS SOL	ABS VDCユニット	30
10	BACKUP	バックアップ (ボディ統合ユニット)	20
11	SUNROOF	サンルーフ	20
12	EGI +B	エンジンコントロールユニット	7.5

※ グレードおよび装備により、ヒューズの有無があります。

次ページへ ⇒

万
一
の
と
き

ランプ類が点灯しないとき、電気装置が作動しないとき

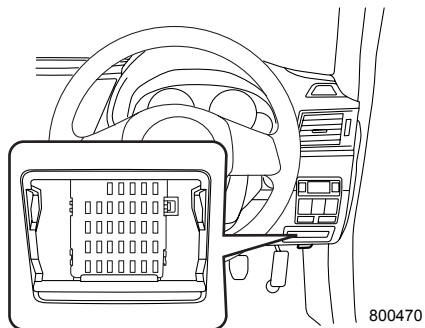
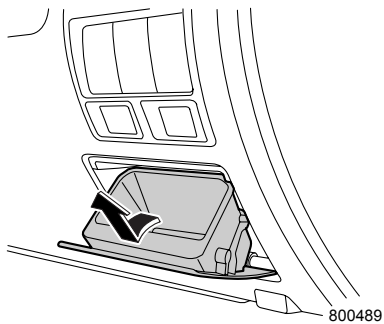
⇒前ページより

No.	表示	内容	容量 (A)
13	EGI (ETC)	エンジンコントロールユニット (電子制御スロットル)	15
14	IGN COIL	イグニッションコイル	15
15	EGI (HTR)	エンジンコントロールユニット (排気センサー)	15
16	EGI (CTRL)	エンジンコントロールユニット (電源)	15
17	*2	バックアップ (オートマチック車: ATユニット用電源)	10
		インジェクタ (2.0Lのターボ車)	20
18	HAZARD	ターンハザード (ボディ統合ユニット)	15
19	D/L	ボディ統合ユニット (ドアロック)	20
20	FUEL PUMP	フューエルポンプ	20
21	空き	—	—
22	R. DEF	リヤウインドウデフォグガー、ヒートドドアミラー	25
23	H/L LO LH	フロントヘッドランプ ロービーム 左側	15
24	H/L LO RH	フロントヘッドランプ ロービーム 右側	15
25	H/L HI LH	フロントヘッドランプ ハイビーム 左側	10
26	H/L HI RH	フロントヘッドランプ ハイビーム 右側	10
27	R. WIPER	リヤワイパー & ウォッシャー	15
28	F. WASHR	フロントウォッシャー、ヘッドランプウォッシャー	10
29	F. WIPER	フロントワイパー	30
30	F. FOG LH	フロントフォグランプ 左側	10
31	F. FOG RH	フロントフォグランプ 右側	10
32	HORN CTR	ホーン (中央)	7.5
33	HORN RH	ホーン (右側)	7.5
34	ILLUMI	イルミネーション	10
35	TAIL	リヤコンビランプ	10
36	空き	—	—
37	空き	—	—
38	CVT VCC	CVT	7.5
39	EYESIGHT	アイサイト用カメラユニット	10

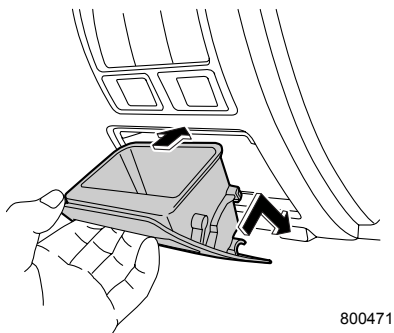
※ グレードおよび装備により、ヒューズの有無があります。

●室内

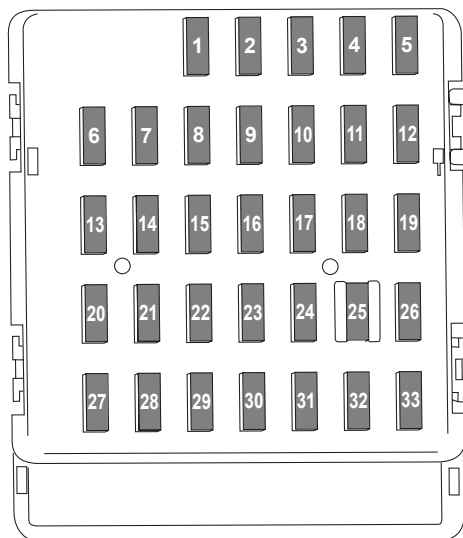
コイントレイを開け、コイントレイを引き取り外します。



取り付けるときは、下側のツメを確実に合わせて取り付けてください。



室内ヒューズ&リレーボックス



600701

No.	表示	内容	容量 (A)
1	TRAIL R.FOG	リヤフォグランプリレー	15
2	P/W R.LH	リヤパワーウィンドウ左側	20
3	P/W MAIN2	フロントパワーウィンドウ運転席側	20
4	IG2	ナビゲーションシステム、ワイパーデアイサー、サンルーフ	7.5
5	METER IG	コンビメーター	7.5
6	MIR	リモコンミラー	7.5
7	UNIT +B	統合ユニット	7.5
8	STOP	ストップランプ	15
9	SEAT HTR	シートヒーター	15
10	D-OP +B	OP用パワーサプライ	7.5
11	TURN IG	ターニングナルユニット	7.5
12	UNIT IG1	総合ユニット、エンジンコントロールユニット	15
13	12V SOCKET	電源ソケット	20
14	BACK UP	バックアップ (室内ランプ類、OP用)	10

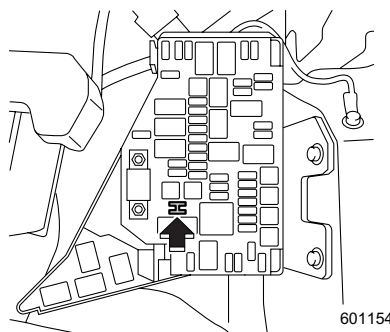
No.	表示	内容	容量 (A)
15	P/W R.RH	リヤパワーウィンドウ右側	20
16	空き	—	—
17	WIPER DEICE	ワイパーデアイサー	15
18	LAMP IG	バックランプリレー、オートヘッドランプレベラー	7.5
19	PARK BRAKE	ヒルスタートアシストスイッチ、 電動パーキングブレーキユニット	7.5
20	CIGAR	シガレットライター、電源ソケット	10
21	START	スターターリレー	7.5
22	A/C IG	エアコン	15
23	空き	—	—
24	AUDIO NAVI	オーディオ、ナビゲーションシステム	15
25	SRS AIR BAG	SRSエアバッグシステムメイン	15
26	IG1	メインファンリレー	7.5
27	P/W MAIN1	パワーウィンドウ	30
28	空き	—	—
29	P/W PASS	フロントパワーウィンドウ助手席側	20
30	空き	—	—
31	ACC	オートエアコンユニット	7.5
32	STRG LOCK	ステアリングロックユニット	7.5
33	UNIT IG2	ABS VDCユニット、パワーステアリング	7.5

■ヒューズの点検・交換

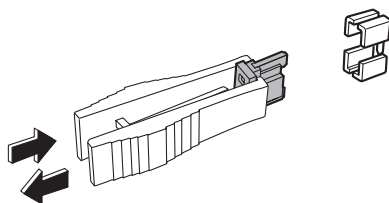
●ヒューズの外しかた

故障の状況から点検すべきヒューズをヒューズボックスカバー裏および室内のコイントレイ裏の表示で確認します。

ヒューズプラーをエンジンルーム内のヒューズボックスから抜き取ります。

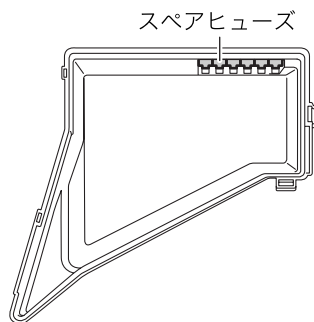


ヒューズプラーでヒューズをつかみ、抜きます。



●ヒューズが切れているとき

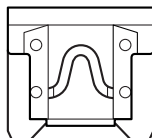
ヒューズが切れているときは、エンジンルーム内のヒューズボックスカバーの裏側にあるスペア (7.5 A、10 A、15 A、20 A、25 A、30 A各1個) と交換してください。



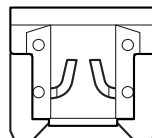
ヒューズボックスカバーの裏

切れたヒューズと同じ容量（アンペア数）のヒューズと交換してください。

切れていない状態



切れている状態



800472

⚠ 注意

ヒューズを交換するときは必ず次のことをお守りください。

- 必ずエンジンスイッチをOFFにしてください。ONやAccの場合、ショートするおそれがあり危険です。
- 指定容量のヒューズに交換してください。
指定以外のヒューズを使うと故障につながります。
- ヒューズの代わりに針金や銀紙などは絶対に使わないでください。配線の過熱や焼損の原因になります。

🏠 アドバイス

- 交換しても、またヒューズが切れる場合は、電気系統の異常が考えられますので、スバル販売店で点検を受けてください。
- スペアヒューズと交換した後は、スバル販売店でスペアヒューズの補充をしてください。
- ヒューズ交換後はスバル販売店で点検を受けてください。

●ヒューズが切れていないとき

- ランプ類が点灯しないときは、電球を点検し、切れているときは交換してください。

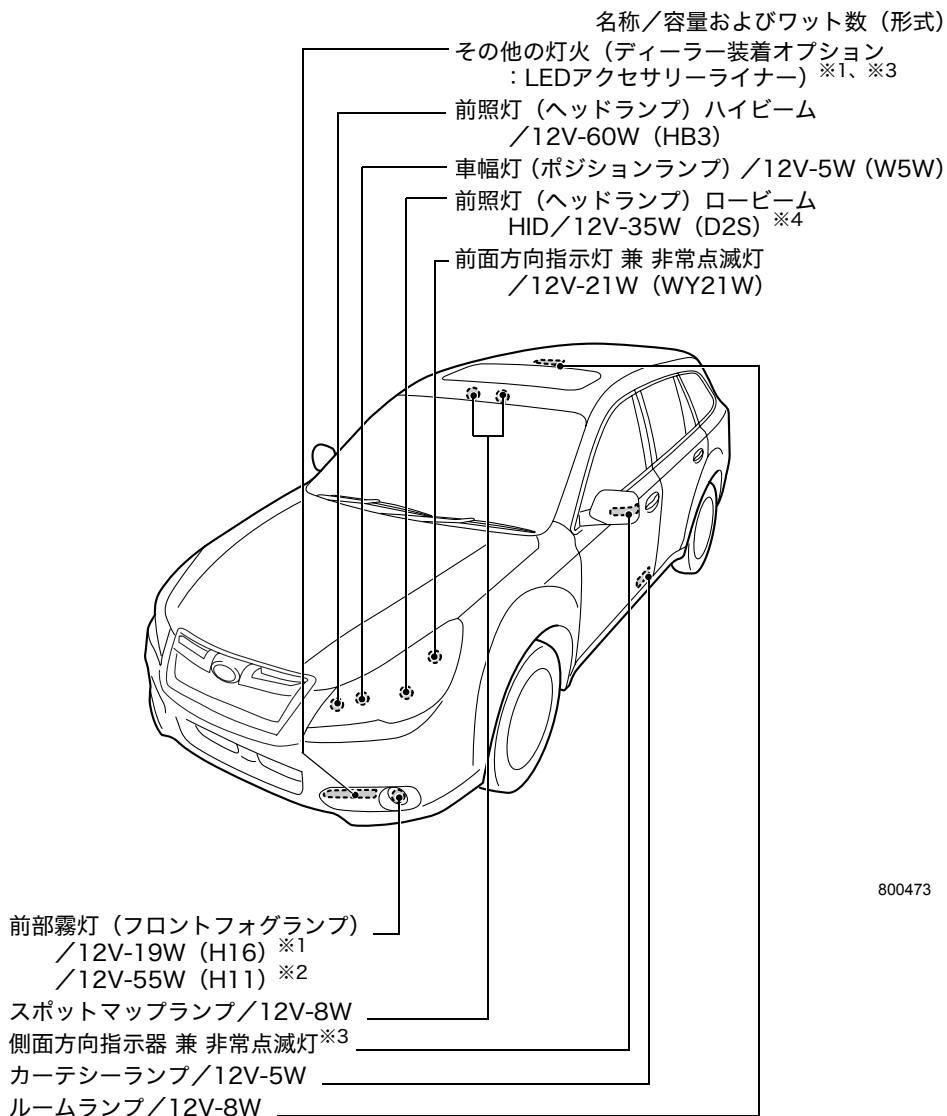
☆8-40ページ参照

- 電球が切れていない場合は、電気系統の異常が考えられますので、スバル販売店で点検を受けてください。
- ランプ類以外の電気装置が作動しないときは、電気系統の異常が考えられますので、スバル販売店で点検を受けてください。

万
一
の
と
き

電球（バルブ）の交換

交換方法が記載されていない電球の交換につきましてはスバル販売店にご相談ください。



800473

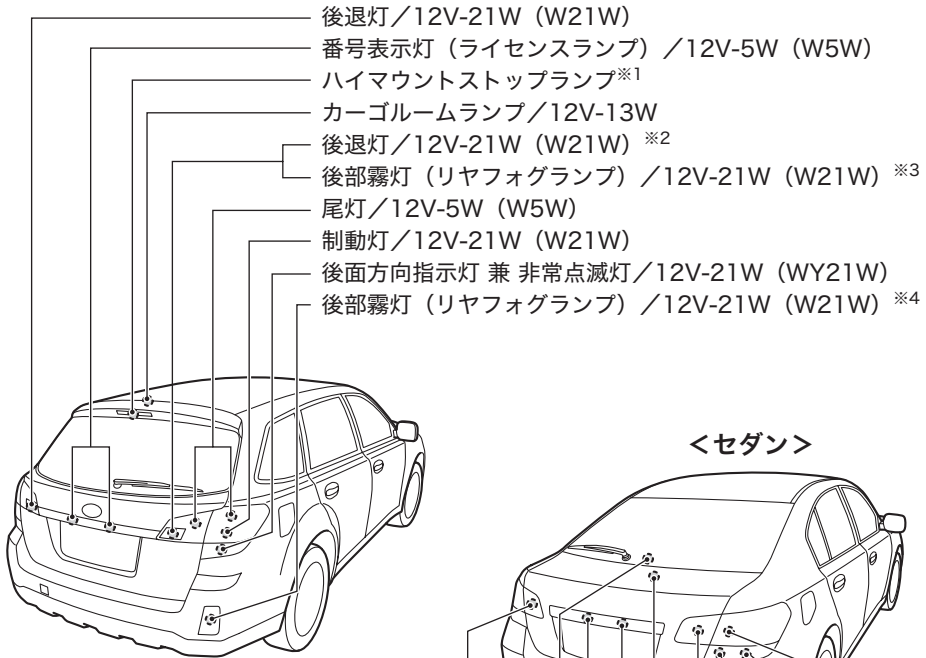
※1 OUTBACK以外

※2 OUTBACK

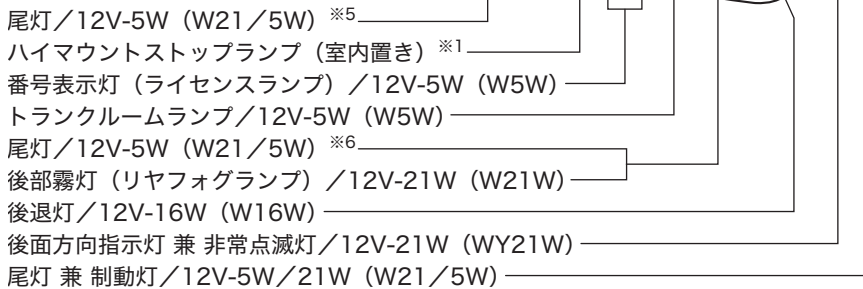
※3 LEDタイプとなっています。交換はスバル販売店にご相談ください。

※4 HIDヘッドランプの交換はスバル販売店にご相談ください。

名称／容量およびワット数（形式）



<ワゴン>



<セダン>

- ※1 LEDタイプとなっています。交換はスバル販売店にご相談ください。
- ※2 ツーリングワゴンのリヤフォグランプ装備車以外およびOUTBACK
- ※3 OUTBACK以外
- ※4 OUTBACK
- ※5 リヤフォグランプ装備車は点灯しません。
- ※6 リヤフォグランプ装備車以外

601119

警告

- HIDヘッドランプは高電圧を使用しています。不適切な取り扱いや分解を行うと、感電するおそれがあります。HIDヘッドランプのバルブ交換はスバル販売店にご依頼ください。
- 電球を交換するときは、各ランプを消灯させ、電球が冷えてから交換してください。やけどをするおそれがあります。

注意

- 定められたワット数のものと交換してください。大きなワット数のものに交換すると、車両火災の原因になるおそれがあります。
- ハロゲンバルブはガラス球内部の圧力が高いため、落としたり、物をぶつけたり、傷をつけたりすると損傷してガラスが飛び散ることがあります。取り扱いには十分に注意してください。
- ハロゲンバルブの電球の表面に手などが触れないようにしてください。使用時電球が高温になるため、油などが付着すると寿命が短くなります。触れた場合は、中性洗剤のうすい水溶液を柔らかい布に含ませてよく拭き取ってください。

アドバイス

- 電球が点灯しない場合、ヒューズが切れていることがあります。ヒューズの点検も行ってください。

☆8-32ページ参照

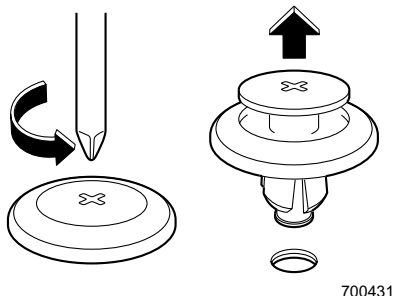
- ヘッドランプ、制動灯などのランプは、雨天走行や洗車などの使用条件によりレンズ内面が一時的に曇ることがあります。これはランプ内部と外気の温度差による空気中の水分が付着するもので、雨天時などに窓ガラスが曇ると同様の現象であり、機能上の問題はありません。ただし、レンズ内面に大粒の水滴がついているときや、ランプ内に水がたまっているときは、スバル販売店にご相談ください。
- 電球を交換するときに、部品の破損などが心配な方はスバル販売店にご相談ください。
- 室内灯を外す場合などでマイナスドライバーを使用するときは、傷がつかないようにマイナスドライバーの先端をビニールテープや布で覆ってから作業してください。
- 取り外した部品をなくさないようにして、元どおりに取り付けてください。電球のソケットなどが確実に取り付けられていないと、水が入る原因になります。
- 電球を交換したときは、点灯、消灯、点滅を確かめてください。
- ヘッドランプを交換したときは法律で定められた光軸調整が必要となります。スバル販売店にご相談ください。

- ランプ本体をネジで締め付けるとき、締め過ぎてランプ本体を割らないように気をつけてください。

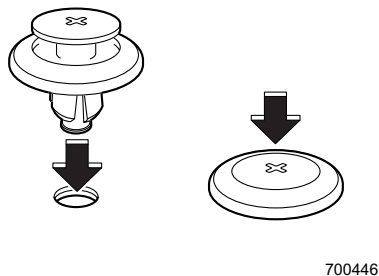
交換電球によりクリップを外す作業があります。クリップは4種類ありますので、それぞれ次の手順で取り外してください。

タイプA

- ① プラスドライバーでクリップ中央部を反時計回りに回します。
- ② クリップ中央部が飛び出てきたらクリップ全体を引っ張り、外します。

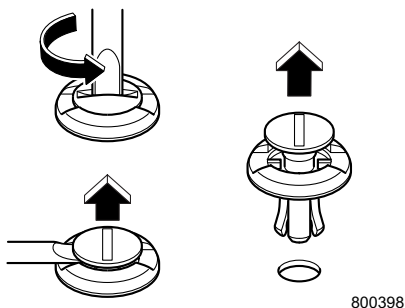


- クリップを取り付けるときは、外した状態のまま差し込み、クリップ中央部を押し込みます。



タイプB

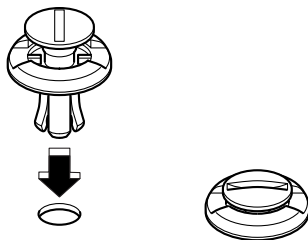
- ① マイナスドライバーでクリップ中央部を反時計回りに回します。
- ② マイナスドライバーでクリップ中央部を引き出します。
- ③ クリップ中央部が飛び出てきたらクリップ全体を引っ張り、外します。



次ページへ ⇒

⇒前ページより

- クリップを取り付けるときは、外した状態のまま差し込み、クリップ中央部を押し込みます。



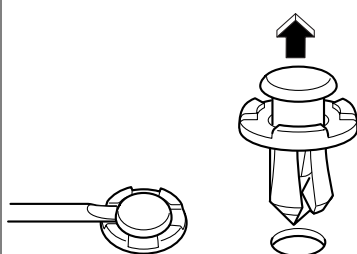
800399

タイプC、タイプD

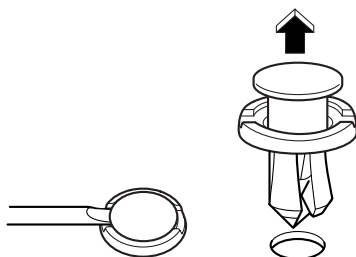
- ① マイナスドライバーでクリップ中央部を引き出します。
- ② クリップ中央部が飛び出てきたらクリップ全体を引っ張り、外します。

タイプC

タイプD



600835

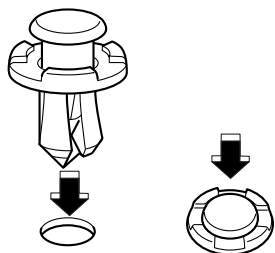


800394

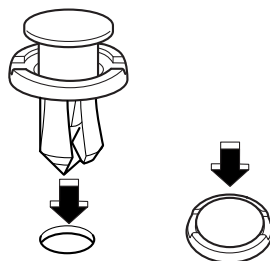
- クリップを取り付けるときは、外した状態のまま差し込み、クリップ中央部を押し込みます。

タイプC

タイプD



600836



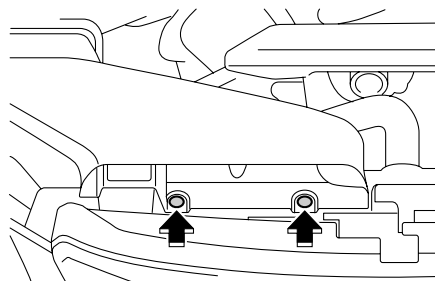
800395

■前照灯（ヘッドランプ）ハイビーム、車幅灯（ポジションランプ）

●準備

運転席側の電球を交換するときは、クリップを外し、エアインテークダクトを外します。

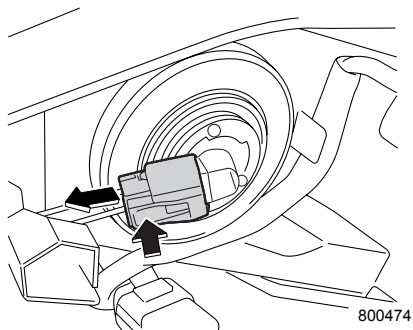
☆8-43ページ参照



601120

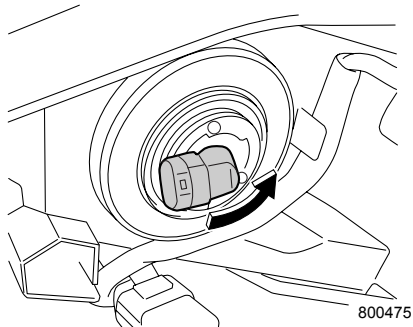
●ハイビーム

① ツメを押しながらコネクターを外します。



800474

② ソケットを反時計回りに回し、ソケットを引き抜きます。



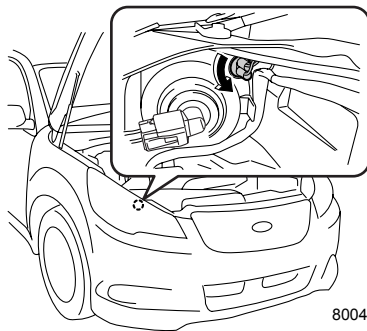
800475

万
一
の
と
き

ランプ類が点灯しないとき、電気装置が作動しないとき

●車幅灯 (ポジションランプ)

- ① ソケットを反時計回りに回し、ソケットを引き抜きます。

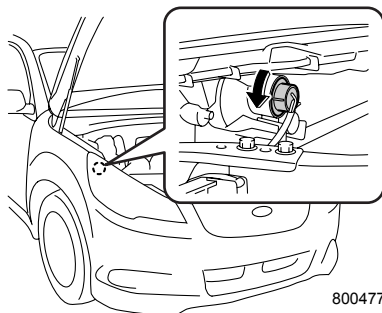


800476

- ② ソケットから電球を引き抜きます。

■前面方向指示灯 兼 非常点滅灯

- ① ソケットを反時計回りに回し、ソケットを引き抜きます。

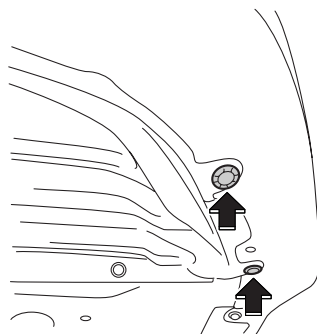


800477

- ② ソケットから電球を引き抜きます。

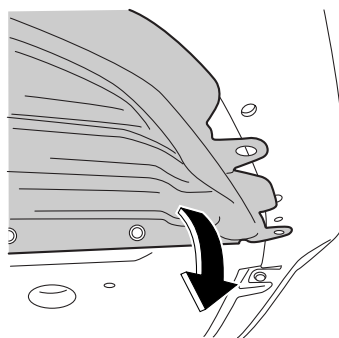
■前部霧灯（フロントフォグランプ）

- ① フロントマッドガードのクリップを外します。



800478

- ② フロントマッドガードをめくります。



800479

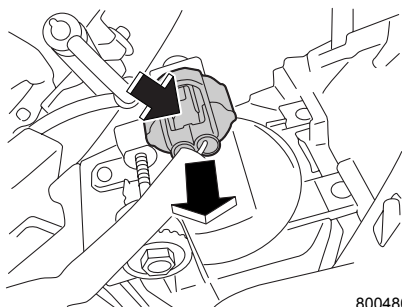
次ページへ ⇒

ランプ類が点灯しないとき、電気装置が作動しないとき

⇒前ページより

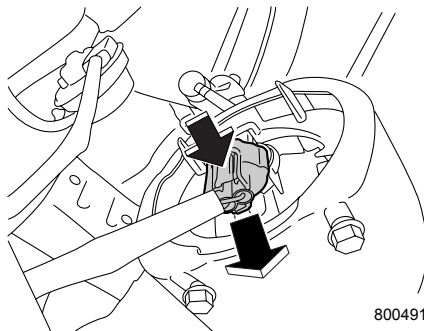
③ ツメを押しながらコネクターを外します。

<OUTBACK以外>



800480

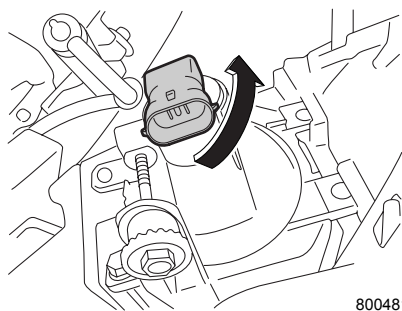
<OUTBACK>



800491

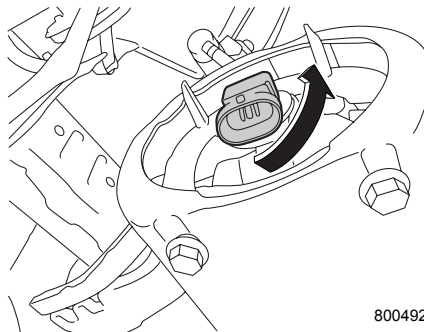
④ ソケットを反時計回りに回し、ソケットを引き抜きます。

<OUTBACK以外>



800481

<OUTBACK>



800492

🏠 アドバイス

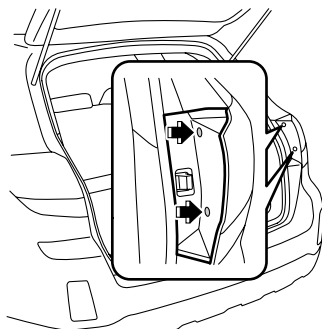
電球交換作業後は、フロントマッドガードを元の状態に戻してからクリップを取り付けてください。

☆8-43ページ参照

■リヤコンビネーションランプ

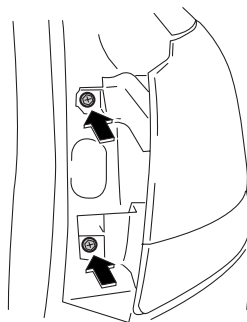
●ワゴン：尾灯、制動灯、後面方向指示灯 兼 非常点滅灯

- ①クリップを外し、カバーを上にはずらして外します。



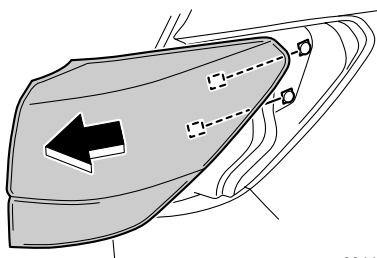
601144

- ②ネジを2本外します。



800482

- ③ランプ本体を外します。



601134

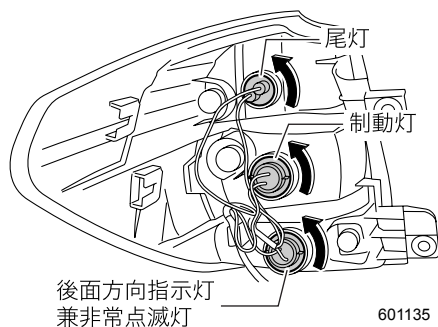
次ページへ ⇒

万
一
の
と
き

ランプ類が点灯しないとき、電気装置が作動しないとき

⇒前ページより

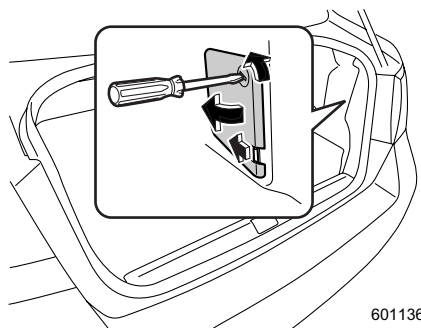
- ④ ソケットを反時計回りに回し、ソケットを
引き抜きます。



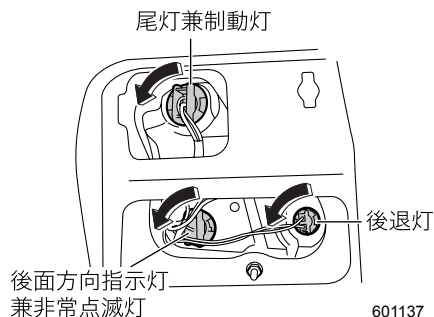
- ⑤ ソケットから電球を引き抜きます。

●セダン：尾灯 兼 制動灯、後退灯、後面方向指示灯 兼 非常点滅灯

- ① トランクリッドを開けます。
② カバーのノブを90° 回し、カバーを取り外
します。



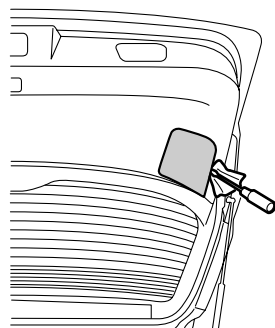
- ③ ソケットを反時計回りに回しソケットごと
引き抜きます。



- ④ ソケットから後退灯、尾灯兼制動灯、後面方向指示灯兼非常点滅灯の電球を引き抜きます。

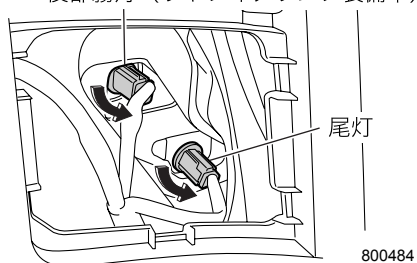
■尾灯、後部霧灯（リヤフォグランプ装備車）または後退灯（ワゴン）

- ① リヤゲートを開けます。
- ② リヤゲート裏のトリムにマイナスドライバーを差し込み、カバーを取り外します。

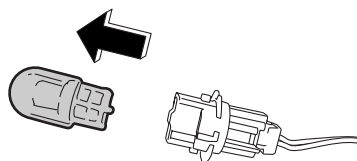


- ③ ソケットを反時計回りに回し引き抜きます。

後退灯または
後部霧灯（リヤフォグランプ装備車）

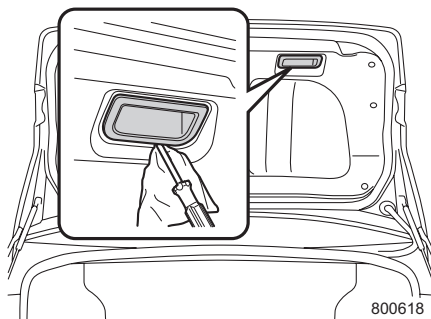


- ④ ソケットから電球を引き抜きます。

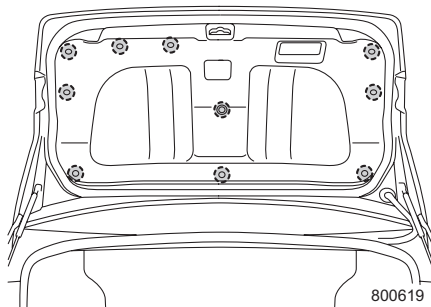


■後部霧灯（リヤフォグランプ装備車）または尾灯、番号表示灯（ライセンスランプ：セダン）

- ①トランクを開け、トランクインナーハンドルを外します。

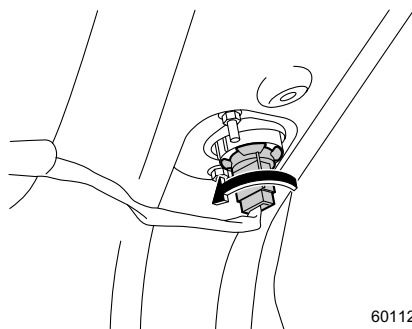


- ②内張りのクリップ（12本）を外します。
☆8-43ページ参照

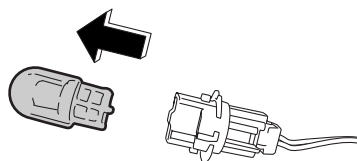


●後部霧灯（リヤフォグランプ装備車）または尾灯

- ①ソケットを反時計回りに回し引き抜きます。



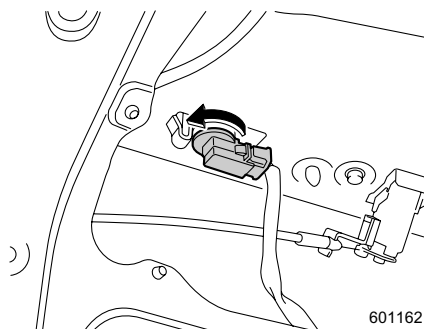
② ソケットから電球を引き抜きます。



601140

● 番号表示灯 (ライセンスランプ)

① ソケットを反時計回りに回し、ソケットを引き抜きます。

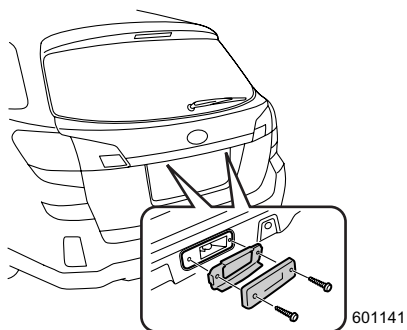


601162

② ソケットから電球を引き抜きます。

■ 番号表示灯 (ライセンスランプ：ワゴン)

① ネジ (2本) を外し、レンズを外します。



601141

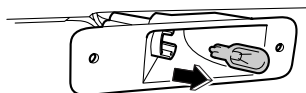
次ページへ ⇒

万
一
の
と
き

ランプ類が点灯しないとき、電気装置が作動しないとき

⇒前ページより

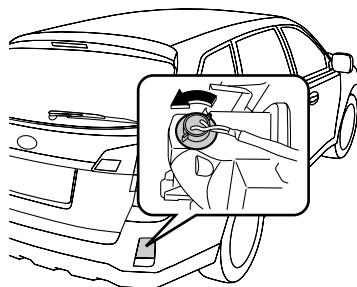
② ソケットから電球を引き抜きます。



600845

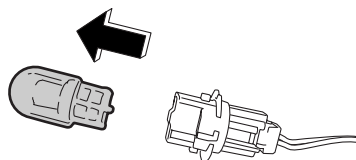
■後部霧灯（OUTBACKのリヤフォグランプ装備車）

① リヤバンパー裏側にあるソケットを、反時計回りに回し引き抜きます。



800380

② ソケットから電球を引き抜きます。



601140

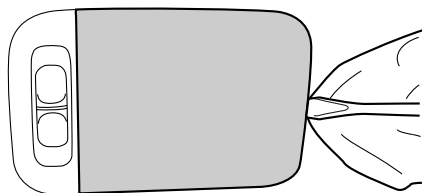


警告

やけどの危険がありますので排気管には触れないように注意してください。

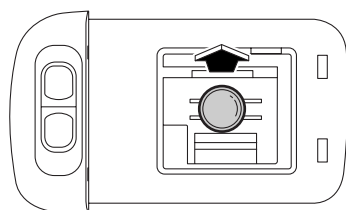
■カーゴルームランプ (ワゴン)

- ① 本体の縁にマイナスドライバーを差し込み、レンズを取り外します。



800386

- ② 電球を引き抜きます。



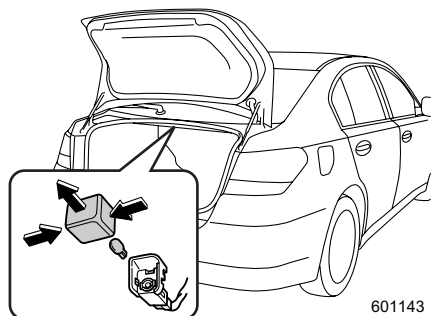
600906

🏠 アドバイス

レンズを外すときは傷つけないよう、なるべく細くて薄いマイナスドライバーを使ってください。

■トランクルームランプ (セダン)

- ① トランクリッドを開けます。
- ② レンズの側面を押しながら、レンズを手前に引き抜きます。
- ③ ソケットから電球を引き抜きます。

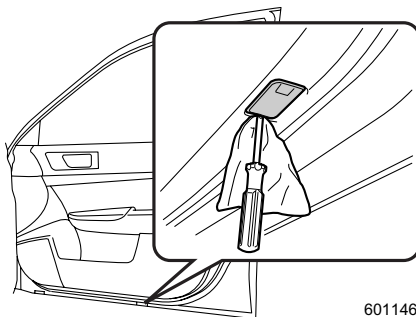


601143

万
一
の
と
き

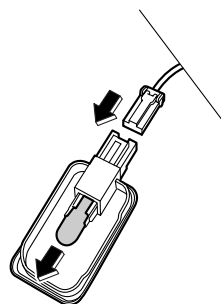
■カーテシーランプ

- ① レンズの縁にマイナスドライバーを差し込み、レンズを取り外します。



601146

- ② コネクターを外してから電球を引き抜きます。



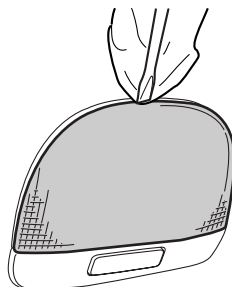
601147

🏠 アドバイス

レンズを外すときは傷つけないよう、なるべく細くて薄いマイナスドライバーを使ってください。

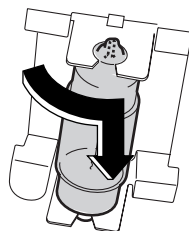
■ルームランプ

- ① レンズの縁にマイナスドライバーを差し込み、レンズを取り外します。



800387

- ② 電球両端のツメが垂直になるように、電球を回し、引き抜きます。



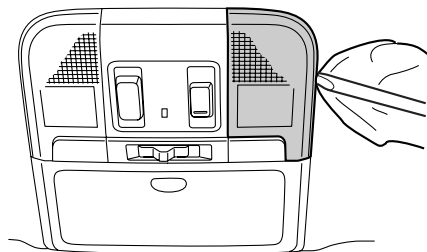
600963

アドバイス

レンズを外すときは傷つけないよう、なるべく細くて薄いマイナスドライバーを使ってください。

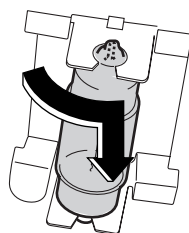
■ スポットマップランプ

- ① レンズの縁にマイナスドライバーを差し込み、レンズを取り外します。



800496

- ② 電球両端のツメが垂直になるように、電球を回し、引き抜きます。



600963

⚠ 注意

スポットマップランプは、マップランプスイッチが DOOR 位置にある場合、ドアが開くと点灯します。交換作業はスイッチを OFF にするか、ドアを閉めて行ってください。新品の電球に交換した際、ランプが点灯しやけどをするおそれがあります。

🏠 アドバイス

レンズを外すときは傷つけないよう、なるべく細くて薄いマイナスドライバーを使ってください。

■ その他のランプ

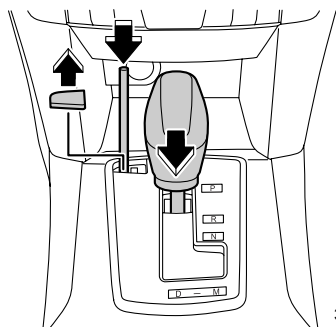
スバル販売店へ交換を依頼してください。

セレクトレバーが動かないとき

バッテリー上がりやヒューズ切れなどで、セレクトレバーを **P** から動かすことができないときは、シフトロック解除ボタンを押してシフトロックの解除をします。

- ① 電動パーキングブレーキを確実にかけます。
- ② マイナスドライバーでシフトロックカバーを外します。
- ③ ブレーキペダルを踏みながら、柄を取った車載工具のドライバーを挿入してシフトロック解除ボタンを押し、セレクトレバーを動かします。

シフトロックカバーを外すときにマイナスドライバーを使用する場合は、傷つかないようにマイナスドライバーの先端をビニールテープや布で覆ってから作業してください。



301441

セレクトレバーが動かないときは、シフトロックシステムの故障が考えられます。直ちにスバル販売店に連絡してください。

電動パーキングブレーキが解除できないとき

アクセルを踏む、またはパーキングスイッチを押しても電動パーキングブレーキが解除されない場合には、故障のおそれがあります。最寄りのスバル販売店、スバル指定サービス工場に連絡してください。スバル販売店、スバル指定サービス工場に連絡が取れない場合はJAFロードサービスなどに連絡してください。

☆3-55ページ参照

警告

- システム異常により、電動パーキングブレーキが作動しないときは、直ちに安全な場所に停車し、スバル販売店にご連絡ください。やむなく駐車する場合は、水平な場所に停車し、セレクトレバーを[P]にして輪止め（タイヤストッパー）を行ってください。
- 走行するときは電動パーキングブレーキを解除し、ブレーキ警告灯が消灯していることを確認してください。システムに異常があり、電動パーキングブレーキが作動したまま走行すると、ブレーキ部品が早く磨耗する場合があります。後輪ブレーキが過熱して効かなくなることがあります。

注意

車から離れるときは必ずエンジンを停止してください。電動パーキングブレーキが解除され、思わぬ事故につながるおそれがあります。

■解除のしかた

緊急の場合で電動パーキングブレーキを解除する必要があるときは、次の手順で手動解除できます。

① セレクトレバーを[P]にします。

② エンジンスイッチをOFFにします。

このとき、電動パーキングブレーキ警告灯、電動パーキングブレーキスイッチ表示灯が消灯していることを確認してください。

③ 輪止め（タイヤストッパー）をします。

④ 電動パーキングブレーキ解除工具を取り出します。

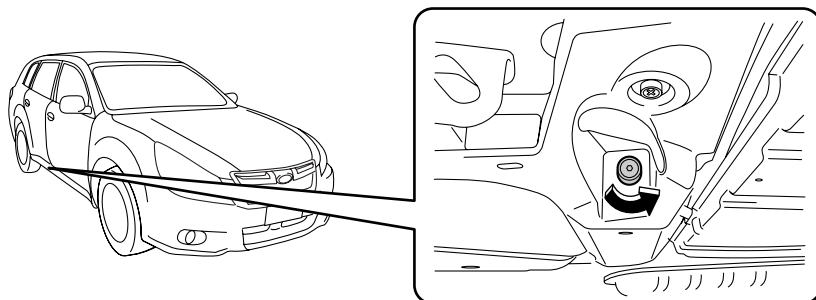
☆8-5ページ参照

次ページへ ⇒

万
一
の
と
き

⇒前ページより

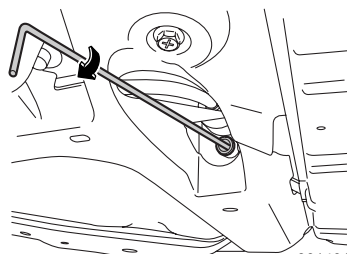
- ⑤ 解除装置のキャップを解除工具を差し込み、反時計回りに回してキャップを取り外します。



800485

- ⑥ 白いフィルム部を破って解除装置に解除工具を差し込み、時計回りに200回～250回、回してください。

解除されたかを確認するには、輪止め（タイヤストッパー）を少しずらしてセレクトレバーを **N** にし、車両を前後に押してください。



301401

- ⑦ ⑤で取り外したキャップを解除装置に取り付けます。

警告

- 坂道など平坦でない場所で解除操作を行わないでください。車が動き出すなど、思わぬ事故につながるおそれがあります。
- 電動パーキングブレーキを手動解除するときは、必ずセレクトレバーを **P** にし、輪止め（タイヤストッパー）をしてください。車が動き出すなど、思わぬ事故につながるおそれがあります。
- 電動パーキングブレーキを手動解除するときは、必ずエンジンスイッチをOFFにし、メーター内の電動パーキングブレーキ警告灯が消灯していることを確認してください。
エンジンスイッチがONの状態を手動解除を行うと、システムが作動して差し込んだ解除工具が回転し、思わぬ事故につながるおそれがあります。
- 解除操作を行った後は、すみやかにスバル販売店、スバル指定サービス工場で点検を受けてください。
電動パーキングブレーキが作動しないため、停車時に車が動き出すなど、思わぬ事故につながるおそれがあります。

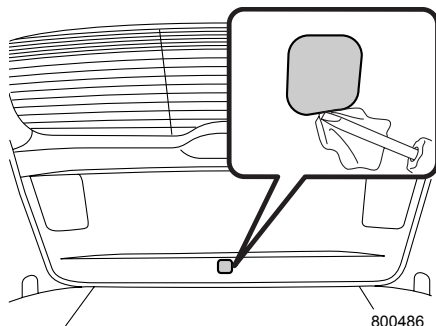
⚠ 注意

- 解除装置に解除工具を差し込んだ場合、反時計回りまたは300回以上回したときは、電動パーキングブレーキが故障する原因となります。
- 電動工具を使用して解除しないでください。電動パーキングブレーキが故障する原因となります。
- キャップが外れないときは、作業を止めてスバル販売店、スバル指定サービス工場に連絡してください。
- 解除を行った場合は、外したキャップを必ず取り付けてください。また、雨天などでは解除操作を行わないでください。解除装置に水が入り、故障するおそれがあります。

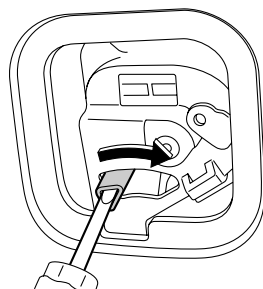
リヤゲートの解錠ができなくなったとき

バッテリー上がりや集中ドアロックシステムの故障などでリヤゲートの解錠ができなくなった場合は、応急処置用解錠レバーを操作して車室内から解錠することができます。

① リヤゲートトリムのカバーを外します。



② マイナスドライバーなどを使用してレバーを矢印の方向に動かし、リヤゲートを開けます。



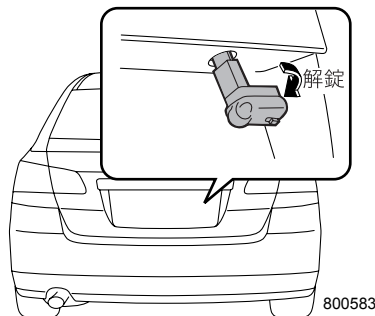
⚠ 注意

- 応急処置用解錠レバーは指で操作しないでください。けがをするおそれがありますので、必ずドライバーなどを使用してください。

トランクの解錠ができなくなったとき

バッテリー上がりやトランクオープナースイッチの故障などでトランクの解錠ができなくなった場合は、キーを使い解錠することができます。

メカニカルキーを確実に差し込んで時計回りに回すと解錠されます。



アドバイス

盗難警報装置が作動している場合は警報が鳴ります。

サンルーフが閉まらないとき

スバル販売店で点検整備を受けてください。

アクセスキーが正常に作動しないとき

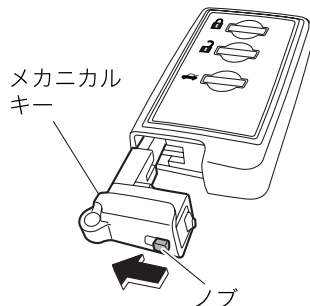
強い電波またはノイズがある場合や、アクセスキーの電池残量が少なくなり施錠・解錠およびエンジン始動ができなくなった場合は、次の方法で施錠・解錠およびエンジン始動をしてください。また電池がなくなった場合はアクセスキーの電池を交換してください。

☆7-16ページ参照

■メカニカルキーによる施錠・解錠

アクセスキーのノブを引きながらメカニカルキーを取り出します。

メカニカルキーで運転席ドアを施錠・解錠します。



701179



アドバイス

- 盗難警報装置が作動している場合は警報が鳴ります。
アクセスキーの電池が少ない状態で警報が作動した場合は「アクセスキーが正常に作動しないときのエンジン始動」を参照して電源 ON またはエンジン始動をしてください。

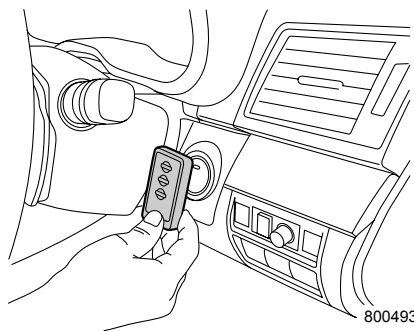
☆8-64ページ参照

- 紛失防止のため、使用後は必ずメカニカルキーをアクセスキーに装着してください。

■アクセスキーが正常に作動しないときのエンジン始動

強い電波またはノイズがある場合や、アクセスキーの電池が少なくなった場合、次の方法でプッシュエンジンスイッチを操作して電源ONまたはエンジン始動が行えます。

- ① 電動パーキングブレーキスイッチを引き、電動パーキングブレーキが確実にかかっていることを確認します。
- ② セレクトレバーが[P]であることを確認します。
- ③ ブレーキペダルを踏みます。
- ④ アクセスキーのボタン側を手前に向けて、アクセスキーをプッシュエンジンスイッチに触れるまで近づけます。
アクセスキーと車両の通信が完了するとブザー（ポーン）が鳴り、電源が入ります。ただし車両状態により、入る電源は次のように異なります。
 - 電池切れまたは電波妨害のとき、電源はONになります。
 - キーレスアクセス機能が停止状態のとき、電源はAccになります。
- ⑤ 電源がAccまたはONになってから次の操作を行います。
 - エンジンを始動するときは、ブレーキペダルを踏んだままプッシュエンジンスイッチを押します。
 - 電源をONにするときは、ブレーキペダルから足を離してプッシュエンジンスイッチを押します（電源がAccのとき）。



⚠ 注意

アクセスキーとプッシュエンジンスイッチの間には金属、磁気を帯びた物、信号発信機などを近づけないでください。アクセスキーと車両の通信が妨害されることがあります。

🏠 アドバイス

- ドアの開閉後、しばらくして操作するとブザーが鳴らない場合があります。ブザーが鳴らない場合は、運転席ドアを開閉した後、15秒以内にアクセスキーをプッシュエンジンスイッチに近づけてください。
- アクセスキーのボタン側をプッシュエンジンスイッチに近づけた場合、反応しない場合があります。

9

サービスデータ

サービスデータ

交換時期については、舗装路を1年に10,000 km程度走行する車を前提に定めてあります。走行距離の多い車や、未舗装路を走行するなど厳しい使われかたをした車については、「メンテナンスノート」をご覧ください。

オルタネーターベルトの たわみ量（点検時） （オートマチック車）		ベルト中央部を約100 N （約10 kgf）の力で押したとき		6～7 mm	
スパーク プラグ	指定スパークプラグ		品番	メーカー	電極すき間
	CVT車	2.0L車	ILKAR8H6 [※]	NGK	0.5～0.55 mm
		2.5L車	SILZKAR7B11 [※]	NGK	1.0～1.1 mm
	オートマチック車		SILFR6C11 [※]	NGK	1.0～1.1 mm
交換時期		100,000 km			
ブレーキ ペダル	遊び		指で引いたとき		0.5～2 mm
	踏み込んだときの 床板とのすき間		約300 N（約30 kgf）の力 で踏み込んだとき		85 mm以上
タイヤ空気圧			9-6ページ参照		
ウォッシャー タンク容量	ヘッドランプ ウォッシャー装備車		5.3L		
	上記以外		2.5L		
燃料タンク容量		約65L			
使用燃料	ターボ車		無鉛プレミアムガソリン		
	ターボ車以外		無鉛レギュラーガソリン		
エアクリーナー エレメント	使用部品		純正エアクリーナーエレメント		
	交換時期		50,000 kmごと		

※ イリジウムプラグは、次のことに注意してください。

電極材料に貴金属を使用しています。電極を損傷するおそれがあるため、プラグクリーナーなどによる清掃やプラグギャップ（電極すき間）調整は行わないでください。

⚠ 注意

オルタネーターベルトのたわみ量は規定の範囲内で使用してください。規定範囲を外れたまま使用を続けると、次の部品やエンジン本体が故障するおそれがありますので、定期点検は必ず受けてください。

- オルタネーター
- クランクプーリー

また、ベルト鳴き等の異常に気づいた場合は、すみやかにスバル指定サービス工場にて点検整備を受けてください。

エンジンオイル※	使用オイル	SUBARU MOTOR OIL ECO 0W-20 (2.5L車のみ使用可)		0W-20
		SUBARU MOTOR OIL SN 0W-20 (2.5L車のみ使用可)		0W-20 (SN)
		SUBARU MOTOR OIL SM 0W-20 (2.5L車のみ使用可)		0W-20 (SM)
		SUBARU MOTOR OIL ECO 5W-30		5W-30
		SUBARU MOTOR OIL SN 5W-30		5W-30 (SN)
		SUBARU MOTOR OIL SM 5W-30		5W-30 (SM)
		SUBARU Castrol SLX Professional SM 5W-40		5W-40 (SM)
		SUBARU elf レ・プレイアード ZERO 0W-30		0W-30
		SUBARU elf レ・プレイアード SM 10W-50 (オートマチック車のみ使用可)		10W-50 (SM)
		SUBARU FREEDOM (オートマチック車のみ使用可)		10W-30
	規定量			オイルのみ 交換
CVT車		2.0L車	約4.9L	約5.1L
		2.5L車	約4.6L	約4.8L
オートマチック車		約6.3L	約6.5L	
交換時期	3.6L車	10,000 kmごと、または12か月ごと (どちらか早いほうで実施) 快適にご使用いただくために初回は 新車6か月点検、または5,000 kmでの 交換をお奨めします。		
	上記以外	10,000 kmごと、または12か月ごと (どちらか早いほうで実施)		

※ エンジンオイル消費量は新車時から数千km走行すると安定しはじめます。

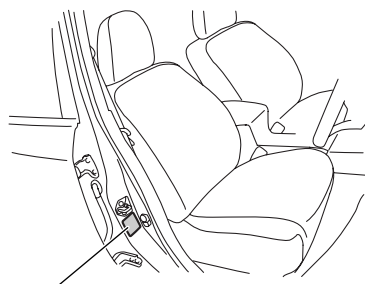
また、厳しい運転条件（悪路、山道、登降坂路、交差点などでの急加減速の繰り返し、またはエンジンの高回転使用頻度が高いなど）での走行時は、通常に比べてエンジンオイルの消費が早くなることがあります。このような使用の頻度が高い場合、1000 km走行あたり0.5L～1L消費する場合があります。早めの点検・補充をお奨めします。

エンジンの オイルフィルター	使用部品	純正オイルフィルター		
	交換時期	10,000 kmごと エンジンオイルと一緒に交換することをお奨めします。		
フューエル フィルター	使用部品	純正フューエルフィルター		
	交換時期	100,000 kmごと		
トランスミッションオイル (オートマチック車)	使用オイル	スバルATF (5AT)		
	規定量	約9.8L		
	交換時期	40,000 kmごと		
トランスミッション フルード (CVT車)	使用オイル	2.0L車	スバルハイトルクCVTフルード リニアトロニック用	
		2.5L車	スバルCVTフルード リニアトロニック用	
	規定量	2.0L車	約12.4L	
		2.5L車	約12.5L	
	交換時期	「メンテナンスノート」をご覧ください		
フロント デファレンシャルオイル	使用オイル	スバルギヤオイルエクストラS 75W-90 (GL-5相当)		
	規定量	2.5L車	約1.35L	
		上記以外	約1.4L	
交換時期	40,000 kmごと			
リヤデファレンシャル オイル	使用オイル	スバルギヤオイルエクストラS 75W-90 (GL-5相当)		
	規定量	約0.8L		
	交換時期	40,000 kmごと		
冷却水	使用冷却水	スバルスーパークーラント (青色)		
	規定量	CVT車	2.0L車	約8.2L
			2.5L車	約7.6L
		オートマチック車	約6.6L	
	交換時期	1回目	220,000 kmまたは11年目 (どちらか早い方で実施)	
2回目以降		120,000 kmごと、または6年ごと (どちらか早い方で実施)		

ブレーキフルード	使用フルード	スバル純正ブレーキフルードまたはDOT3 (銘柄の異なるブレーキフルードを使用しないこと)	
	交換時期	初回3年、以降2年ごと	
ドラムブレーキのシューの ライニング摩耗限度	後輪ディスク ブレーキの 電動パークング ブレーキ	使用限度：1.5 mm	
ディスクブレーキの パッドの摩耗限度	前輪	使用限度：1.5 mm	
	後輪	使用限度：1.5 mm	
ブレーキディスクの 摩耗限度	前輪/後輪	ブレーキディスクの使用限度値とその測定方法 に関する情報が必要な場合は、スバル販売店に ご相談ください。	
点火時期 [アイドリング時： エアコンOFF]	CVT車	2.0L車	BTDC10° /700 rpm
		2.5L車	BTDC16° /680 rpm
	オートマチック車	BTDC15° /700 rpm	
バッテリー型式	3.6L車	95D26R (12V-64AH)	
	上記以外	アイドリングストップ 装備車	Q-85R (12V-52AH)
		アイドリングストップ 装備車以外	65D23R (12V-52AH)

<タイヤ・ホイール>

標準装着タイヤ、応急用スペアタイヤおよび装着可能なタイヤのサイズと空気圧は、車種・グレードにより異なりますので、運転席ドアを開けたボディ側に貼ってある「タイヤ空気圧」のラベルをご覧ください。



空気圧ラベル

601393

■ホイールサイズ

タイヤサイズ	ホイールサイズ		
	リムサイズ	P.C.D	オフセット量
205/60R16	16×6 1/2J	100	48
215/50R17	17×7 1/2J	100	55
225/50R17	17×7 1/2J	100	55
225/60R17	17×7J	100	48
225/45R18	18×7 1/2J	100	55
225/55R18※	18×7J	100	48
T135/80 D16	16×4T	100	20
T135/70 D17	17×4T	100	20
T145/80 D17	17×4T	100	20

※ 6-2ページ参照

■タイヤ空気圧

タイヤサイズ	タイヤが冷えているときの空気圧 単位：kPa (kgf/cm ²)	
	前輪	後輪
205/60R16	230 (2.3)	220 (2.2)
215/50R17	230 (2.3)	220 (2.2)
225/50R17	230 (2.3)	220 (2.2)
225/60R17	220 (2.2)	210 (2.1)
225/45R18	230 (2.3)	220 (2.2)
225/55R18	220 (2.2)	210 (2.1)
T135/80 D16	420 (4.2)	
T135/70 D17		
T145/80 D17		

■タイヤの位置交換と交換時期

タイヤの位置交換（タイヤローテーション）時期	5,000 kmごと
タイヤの交換時期	ウエアインジケーターが現れたとき (タイヤの溝の深さが1.6mm以下)

MEMO

さくいん

あ

- アームレスト……………2-59
- アイドリングストップ……………3-74
 - OFFスイッチ……………3-77
 - 警告灯/OFF表示灯……………3-78
 - 警告ブザー……………3-79
 - 作動しない条件……………3-76
 - 作動条件……………3-75
 - 表示灯……………3-78
- アクセスキー……………2-2
 - エンジンの始動・停止……………3-50
 - 警告音および警告表示……………2-16、3-54
 - 作動エリア……………2-9、3-2
 - 正常に作動しないとき……………8-63
 - 電池交換……………7-16
 - ドアの施錠・解錠……………2-9
- 雨の日の運転……………1-19
- アンチロックブレーキシステム (ABS)……………5-23
 - 警告灯……………3-33
- アンテナ……………4-37

い

- ISO FIX固定バー方式で固定する
チャイルドシートについて……………2-77
- イモビライザー……………2-40
- イルミネーションコントロールダイヤル……………3-21
 - ブライト (減光キャンセル) 機能……………3-21
- インフォメーションメーター……………4-34

う

- ウインカー (方向指示器)
 - バルブ (電球) の交換……………8-46、8-49、8-50
 - 表示灯……………3-28
 - レバー……………3-10
 - ワット数……………8-40、8-41
- ウインドウデフォッガースイッチ……………3-18
- ウエアインジケーター……………5-39
- ウェルカム/グッバイ画面……………3-22
- ウォッシュャー液
 - 寒冷地での使いかた……………6-4
 - スイッチ……………3-14
 - タンク……………7-22
 - 濃度調整……………6-4
- 雨天の走行……………1-19
- 運転装置の使いかた……………3-50

え

- エアコン
 - 位置と名称……………4-2
 - エアフィルターの交換……………7-14
 - 使いかた……………4-5
 - 吹き出し口……………4-2
- AWD (四輪駆動)
 - AWD車の運転……………5-21
 - 警告灯……………3-34
- AT油温警告灯……………3-36
- ABS (アンチロックブレーキシステム)……………5-23
 - 警告灯……………3-33
- ECOゲージ……………3-26
- SRSエアバッグシステム……………5-3
 - 警告灯……………3-34、5-19
 - 作動しないとき……………5-15
 - 作動しにくいとき……………5-12
 - 作動するとき……………5-11

SRSエアバッグシステム
 (サイド・カーテン) 5 - 8
 作動しないとき 5 - 18
 作動しにくいとき 5 - 16
 作動するとき 5 - 15
 SI-DRIVE 3 - 72
 スイッチ 3 - 72
 エレクトロニックブレーキフォース
 ディストリビューション (EBD)
 5 - 25
 エンジン
 警告灯 3 - 36
 始動 3 - 50
 停止のしかた 3 - 53
 エンジンオイル 9 - 3
 オイルプレッシャー警告灯 3 - 35
 寒冷地での使いかた 6 - 4
 エンジンスイッチ 3 - 2
 警告音および警告表示 3 - 54
 エンジンブレーキ 1 - 20

お
 オイルプレッシャー警告灯 3 - 35
 応急用スペアタイヤ 8 - 6
 格納場所
 ..イラスト目次-5、8-6、8-7
 空気圧 9 - 6
 サイズ 9 - 6
 オートヘッドランプレベラー
 (自動光軸調整機構) 3 - 9
 警告灯 3 - 38
 オートマチック車 3 - 60
 運転手順 3 - 64
 セレクトレバー 3 - 60
 マニュアルモード 3 - 69
 油温警告灯 3 - 36
 オートライト 3 - 6
 オートワイパー 3 - 12
 オーバーヒートしたとき 8 - 26
 オーバーヘッドコンソール 4 - 19

お子さま専用シート 2 - 74
 オドメーター 3 - 26

か

カーゴフック 4 - 28
 カーゴルームランプ 4 - 32
 電球 (バルブ) の交換 8 - 55
 ワット数 8 - 41
 カーテシーランプ
 電球 (バルブ) の交換 8 - 56
 ワット数 8 - 40
 外気温度計 4 - 34
 外装の手入れ 7 - 3
 買い物フック 4 - 29
 カップホルダー 4 - 14
 ガラスの手入れ 7 - 5
 間欠ワイパー 3 - 13
 感知センサー 4 - 13
 寒冷地での使いかた 6 - 1

き

キー 2 - 2
 閉じ込み防止機能 2 - 24
 キーレスアクセス&プッシュスタート
 エンジンの始動・停止 3 - 50
 機能の停止 2 - 7
 警告音および警告表示
 2 - 16、3 - 54
 作動エリア 2 - 9、3 - 2
 正常に作動しないとき 8 - 63
 施錠・解錠 2 - 9
 キックダウン 1 - 12

く

クリーブ現象 1 - 12
 クルーズコントロール 3 - 81
 車の手入れ 7 - 2
 グローブボックス 4 - 17

け

警告灯	イラスト目次-10、3-32
警報装置	2-42
作動させてしまったときには	2-44
設定	2-44
表示灯	3-29
けん引のとき	8-20

こ

コイントレイ	4-20
工具	8-2
光軸調整機構	3-9
オートヘッドランプレベラー	3-9
警告灯	3-38
後席用ポケット	4-20
高速道路、自動車専用道路で	
動けなくなったとき	8-18
後退灯	
電球（バルブ）の交換	8-49、8-51
ワット数	8-41
コートフック	4-27
故障したとき	8-18
故障時の対応方法と連絡先	8-19
小物入れ	4-17
コンソールボックス	4-17
コンビネーションメーター	3-22
警告灯	イラスト目次-10、3-32
表示灯	イラスト目次-9、3-28
マルチインフォメーション	
ディスプレイ	3-40
メーター	3-22

さ

サービスデータ	9-1
サブランク	4-21、4-22
残走行距離計	4-36
サンバイザー	4-16
サンルーフ	2-37
サンシェード	2-39
閉まらないとき	8-62
操作	2-37

し

シート	
シートの調整	2-50
正しい運転（乗車）姿勢	2-47
パワーシート	2-51
フロントシート	2-49
マニュアルシート	2-50
メモリーシート	2-54
リヤシート	2-58
シートヒーター	2-57
シートベルト	2-63
警告灯	3-33
警報	2-72
シートベルトで固定するチャイルド	
シートについて	2-84
高さ調整（ショルダージャスター）	2-67
正しい着用	2-63
プリテンショナー	5-2
CVT車	3-60
運転手順	3-64
セレクトレバー	3-60
マニュアルモード	3-69
油温警告灯	3-36
事故が起きたとき	8-28
自動光軸調整機構	
（オートヘッドランプレベラー）	
	3-9
警告灯	3-38

シフトダウン 1 - 20
シフトポジション表示灯 3 - 29
シフトロックシステム
..... 1 - 16、3 - 64
解除ボタン 8 - 58
ジャッキアップポイント 8 - 12
車幅灯
電球（バルブ）の交換 8 - 45
ワット数 8 - 40
シャワーライト 4 - 31
集中ドアロック 2 - 24
瞬間燃費計 4 - 35
ショルダアジャスター 2 - 67

す

水温計 3 - 25
スタッドレスタイヤ（冬用タイヤ）
..... 1 - 22、6 - 2
スパークプラグ 9 - 2
スピードメーター 3 - 23
スペアタイヤ 8 - 6
スポットマップランプ
シャワーライト 4 - 31
使いかた 4 - 30
バルブ（電球）の交換 8 - 57
ワット数 8 - 40
スライド調整（前後の調整）
..... 2 - 50、2 - 52

せ

背当て角度調整（リクライニング調整）
フロントシート 2 - 50、2 - 52
リヤシート 2 - 60
セキュリティシステム 2 - 40
イモビライザー 2 - 40
盗難警報装置 2 - 42
表示灯 3 - 29
節電機能 2 - 13
セレクトインジケーター 3 - 29

セレクトレバー 3 - 60
レバーが動かないとき 8 - 58
洗車のしかた 7 - 3
前照灯（ヘッドランプ）ハイビーム
電球（バルブ）の交換 8 - 45
ワット数 8 - 40
前照灯（ヘッドランプ）ロービーム
ワット数 8 - 40

そ

走行するときには 1 - 17
走行する前に 6 - 6
速度計（スピードメーター） 3 - 23

た

タイヤ
ウエアインジケーター 5 - 39
応急用スペアタイヤ 8 - 6
空気圧 9 - 6
サイズ 9 - 6
タイヤ交換 7 - 9、8 - 11
タイヤローテーション（位置交換）
..... 7 - 8
チェーンの装着 6 - 3
点検 5 - 39
冬用タイヤ（スタッドレスタイヤ）
..... 1 - 22、6 - 2
タイヤホイール 5 - 39
アライメント 5 - 40
バランス 5 - 40
タコメーター 3 - 23

ち

チャージ警告灯 3 - 36
チャイルドブルーフ 2 - 26
駐車
寒冷地での使いかた 6 - 10
駐・停車するときには 1 - 23
ブレーキ警告灯 3 - 32
チルト/テレスコピックステアリング
..... 2 - 88

て

電球（バルブ）	
交換	8-40
ワット数	8-40、8-41
電源ソケット	4-25
電源の切り替えおよびエンジン始動の	
作動エリア	3-2
電源の切り替えかた	3-3
電池交換	
アクセスキー	7-16
電動格納式ドアミラー	2-90
電動パーキングブレーキ	3-55
解除できないとき	8-59
警告灯	3-38
ブレーキ警告灯	3-32
電動リモコンドアミラー	2-89
電波式リモコンドアロック	2-19

と

ドア	2-22
開閉	2-22
施錠・解錠	2-9、2-13、2-19
ドアミラー	2-89
盗難警報装置	2-42
作動させてしまったときには	2-44
設定	2-44
表示灯	3-29
時計	4-33
トノカバー	4-23
トランク	2-35
解錠ができなくなったとき	8-62
トランクルームランプ	
電球（バルブ）の交換	8-55
ワット数	8-41
トリップメーター	3-27

な

内装の手入れ	7-6
--------	-----

に

日常点検	7-19
日常の手入れ	7-2

ね

燃費計	
瞬間燃費計	4-35
平均燃費計	4-35
燃料	
使用燃料	9-2
タンクの水分除去	6-5
タンク容量	9-2
燃料計	3-24
燃料残量警告灯	3-37
燃料補給口	2-30

は

ハイビーム/パッシング表示灯	3-28
ハザードランプ（非常点滅灯）	
スイッチ	3-20
バルブ（電球）の交換	8-46、8-49、8-50
ワット数	8-40、8-41
発炎筒	8-16
パッシング	3-8
バッテリー	
型式	9-5
寒冷地での使いかた	6-5
警告灯	3-36
バッテリーが上がったとき	8-29
バッテリー上がり防止機能	2-25、3-4
バニティミラー	4-16
バルブ（電球）	
交換	8-40
ワット数	8-40、8-41
パワーウィンドウ	2-26
パワーシート	2-51
パワーステアリング	5-38
パンクしたタイヤの格納	8-14

パンクしたとき 8-10
 番号表示灯 (ライセンスランプ)
 バルブ (電球) の交換
 8-52、8-53
 ワット数 8-41
 半ドア
 警告灯 3-33
 ハンドル
 チルト/テレスコピックステアリング
 2-88
 パワーステアリング 5-38
 ロックの解除 3-3

ひ

ヒートドアミラー 2-91
 非常点滅灯 (ハザードランプ)
 スイッチ 3-20
 バルブ (電球) の交換
 8-46、8-49、8-50
 ワット数 8-40、8-41
 尾灯
 電球 (バルブ) の交換
 8-49、8-51、8-52
 ワット数 8-41
 ヒューズ 8-32
 点検・交換 8-38
 表示灯 イラスト目次-9、3-28
 ヒルホールド
 機能 3-56
 スイッチ 3-56
 表示灯 3-31

ふ

VDC (ピークルダイナミクス
 コントロール) 5-27
 OFFスイッチ 5-30
 OFF表示灯 3-29
 警告灯/作動表示灯 3-37
 VTD-AWD 5-22
 フォグランプ
 スイッチ 3-10
 電球 (バルブ) の交換
 ... 8-47、8-51、8-52、8-54
 表示灯 3-28
 ワット数 8-40、8-41
 フッシュエンジンスイッチ
 3-2、3-50
 踏切で動けなくなったとき 8-18
 フューエルメーター (燃料計) ... 3-24
 フューエルリッド (燃料補給口)
 2-30
 冬の前の準備、点検 6-2
 冬用タイヤ (スタッドレスタイヤ)
 1-22、6-2
 プラグ (スパークプラグ) 9-2
 プリテンショナー付シートベルト
 5-2
 ブレーキアシスト 5-26
 ブレーキオーバーライド 5-26
 ブレーキ警告灯 3-32
 ブレーキブースター 5-26
 フロントウォッシャー 3-14

フロントシート	2-49
シートヒーター	2-57
上下調整	2-51、2-53
スライド調整 (前後の調整)	2-50、2-52
パワーシート	2-51
ヘッドレストの高さ調整	2-49
マニュアルシート	2-50
メモリーシート	2-54
ランバーサポート	2-54
リクライニング調整 (背当て角度調整)	2-50、2-52
フロントシートベルト	2-66
フロントフォグランプ	
スイッチ	3-10
電球 (バルブ) の交換	8-47
表示灯	3-28
ワット数	8-40
フロントワイパー	3-12
オートワイパー	3-12
デアイサースイッチ	3-19
へ	
平均燃費計	4-35
ヘッドランプ	
合図のしかた (パッシング)	3-8
ウォッシャー	3-17
上下を切り替えるとき	3-7
電球 (バルブ) の交換	8-45
ハイビーム/パッシング表示灯	3-28
ヘッドランプレベラー (光軸調整機構)	3-9
ライティングスイッチ	3-5
ライティングスイッチ表示灯	3-28
ワット数	8-40
ヘッドランプレベラー (光軸調整機構)	3-9
ヘッドレスト	2-49、2-58

ほ

方向指示器 (ウインカー)	
バルブ (電球) の交換	8-46、8-49、8-50
表示灯	3-28
レバー	3-10
ワット数	8-40、8-41
ホーンスイッチ	3-20
ボディカバー	7-2
ボンネット	2-32

ま

マニュアルシート	2-50
マニュアルモード	3-69
マルチインフォメーションディスプレイ	3-40
カスタマイズ機能	3-48
画面の切り替えかた	3-40
スイッチ	3-40
割り込み画面	3-43
万一のとき	8-1

み

ミラー	
ドアミラー	2-89
バニティミラー	4-16
ルームミラー	2-88

め

メーター	3-22
警告灯	イラスト目次-10、3-32
初期作動	3-23
表示灯	イラスト目次-9、3-28
マルチインフォメーションディスプレイ	3-40
メカニカルキーによる施錠・解錠	8-63
メモリーシート	2-54

ゆ

雪道走行 1 - 22

よ

四輪駆動 (AWD)

AWD車の運転 5 - 21

警告灯 3 - 34

ら

ライセンスランプ (番号表示灯)

バルブ (電球) の交換
..... 8 - 52、8 - 53

ワット数 8 - 41

ライティングスイッチ 3 - 5

表示灯 3 - 28

ランバーサポート 2 - 54

り

リクライニング調整 (背当て角度調整)
..... 2 - 50、2 - 52、2 - 60

リヤウインドウデフォッガースイッチ
..... 3 - 18

リヤゲート 2 - 34
解錠ができなくなったとき 8 - 61

リヤシート 2 - 58
アームレスト 2 - 59

ヘッドレストの高さ調整
..... 2 - 58

リクライニング調整
(背当て角度調整) 2 - 60

6 : 4分割リヤシート 2 - 61

リヤシートベルト 2 - 68

リヤビューカメラ 5 - 32
位置 5 - 33

映る範囲 5 - 35

故障かなと思ったら 5 - 37

使用方法 5 - 34

リヤフォグランプ

スイッチ 3 - 11

バルブ (電球) の交換
..... 8 - 51、8 - 52

表示灯 3 - 28

ワット数 8 - 41

リヤワイパー / ウォッシャー 3 - 14

る

ルームミラー 2 - 88

ルームランプ 4 - 30

使いかた 4 - 30

バルブ (電球) の交換 8 - 56

ワット数 8 - 40

れ

冷却水 9 - 4

濃度点検 6 - 4

ろ

6 : 4分割リヤシート 2 - 61

路上で動けなくなったとき 8 - 19

わ

ワイパー & ウォッシャースイッチ
..... 3 - 12

ワイパーデアイサー 3 - 19

ワイパーブレードの交換 7 - 10

ワンタッチレインチェンジャー
..... 3 - 10

A

ABS (アンチロックブレーキシステム)
..... 5 - 23

警告灯 3 - 33

AWD (四輪駆動)

AWD車の運転 5 - 21

警告灯 3 - 34

AT油温警告灯 3 - 36

C

CVT車	3 - 60
運転手順	3 - 64
セレクトレバー	3 - 60
マニュアルモード	3 - 69
油温警告灯	3 - 36

E

ECOゲージ	3 - 26
--------	--------

I

ISO FIX固定バー方式で固定する チャイルドシートについて	2 - 77
------------------------------------	--------

P

Pからセレクトレバーが操作できないとき	1 - 16
---------------------	--------

S

SI-DRIVE	3 - 72
スイッチ	3 - 72
SRSエアバッグシステム	5 - 3
警告灯	3 - 34、5 - 19
作動しないとき	5 - 15
作動しにくいとき	5 - 12
作動するとき	5 - 11
SRSエアバッグシステム (サイド・カーテン)	5 - 8
作動しないとき	5 - 18
作動しにくいとき	5 - 16
作動するとき	5 - 15

V

VDC (ビークルダイナミクス コントロール)	5 - 27
OFFスイッチ	5 - 30
OFF表示灯	3 - 29
警告灯/作動表示灯	3 - 37
VTD-AWD	5 - 22

困ったときのQ&A

? アクセスキーでドアが開かない



電波ノイズの影響または電池切れが考えられます。



車に近づいて再度操作してください。
車の周囲約1m以内で何度か操作をしても開かない場合は、アクセスキーの電池の消耗あるいは故障が考えられます。スバル販売店にご相談ください。

☆2-3ページ（電波について）参照

☆7-16ページ（電池交換）参照

? エンジンがかからない



ブレーキペダルの踏み込みが弱いことが考えられます。



プッシュエンジンスイッチ内の作動表示灯が緑色に点灯するまでブレーキペダルを踏み込み、プッシュエンジンスイッチを押してください。

なお、エンジン始動前はブレーキペダルが重くなるがありますが、異常ではありません。

☆3-50ページ（始動のしかた）参照



ハンドルがロックされていることが考えられます。



ハンドルを軽く左右に回しながら、ブレーキペダルを踏み、プッシュエンジンスイッチを押してください。

表示灯が緑色に点滅しているときはエンジンがかかりません。

☆3-50ページ（始動のしかた）参照

? 後席ドアが中から開けられない



チャイルドブローフが作動していることが考えられます。



車外からドアハンドルを引いて開けてください。

チャイルドブローフを解除するときは、レバーを「FREE」側に動かしてください。

☆2-26ページ（チャイルドブローフ）参照

? ? ハンドルが急に重くなった



電動パワーステアリングの保護システムが作動していることが考えられます。



車庫入れなどでハンドル操作を何度も繰り返すと、保護システムが作動することがあります。このときハンドルが重くなりますが、故障ではありません。通常の操作力に戻るまで、しばらくハンドル操作を控えてください。

☆5-38ページ（パワーステアリング）参照

? ? アイドリングストップしない (アイドリングストップ装備車)



アイドリングストップが作動する条件を満たしていないことが考えられます。



走行中、アイドリングストップする条件が揃うとアイドリングストップ表示灯(A)(緑色)が点灯します。作動条件および作動しない条件は「アイドリングストップ」をご覧ください。

☆3-74ページ参照



停車時または停車後のブレーキおよびハンドルの操作が、アイドリングストップが作動する条件を満たしていないことが考えられます。



- ブレーキの踏み込みが弱いとアイドリングストップしないことがあります。停車後、ブレーキを踏み増してください。
- ハンドルは曲がっていませんか？
停車時にハンドルが直進状態でなかった場合または、停車後ハンドルを操作しているときはアイドリングストップしません。

☆3-75ページ（アイドリングストップの作動条件）参照

? ? アイドリングストップした後、ブザーが鳴りエンジンが始動できない (アイドリングストップ装備車)



アイドリングストップ中、運転席シートベルトを外したり運転席ドアを開けると、安全を確保するため、強制的にエンスト状態になります。



セレクトレバーを[P]にし、通常の操作でエンジンを始動してください。

☆3-79ページ（警告ブザー）参照

ご意見、ご感想、お問い合わせはお近くのスバル販売店
または弊社「SUBARUお客様センター」へお願いいたします。

*お乗りのお車に関してお電話等でお問い合わせをいただく際は、お客さまへ正確・迅速にご対応させていただくために、あらかじめ、お手元にお車の車検証等をご準備いただきますようご協力をお願いしております。

①車検証記載事項

型式・車台番号・登録番号・登録年月日

②走行距離

③販売店・担当者名

SUBARUお客様センター

SUBARUコール  0120-052215

受付時間 9:00~17:00(平日)、土日祝は9:00~12:00、13:00~17:00

SUBARUお客様センターでは下記の内容を承っております。

(1) ご意見/ご感想/ご案内 (カタログ、販売店、転居手続き 他)

(2) お問い合わせ/ご相談

※平日の12:00~13:00および土日祝は(1)のインフォメーションサービスのみとなります。

富士重工業株式会社

〒160-8316 新宿区西新宿1-7-2 (スバルビル)

禁複製・転載

編集・発行 **富士重工業株式会社**

スバルカスタマーセンター

LEGACY BM9-026001~、
BMM-006001~、BMG-004001~/
BRM-020001~、BRG-009001~、BRF-009001~