

# 8

# 万 一 の と き

## 工具、スペアタイヤ

工具 .....	8-2
応急用スペアタイヤ .....	8-6

## パンクしたとき

タイヤ交換手順 .....	8-11
---------------	------

## 発炎筒

発炎筒について .....	8-16
---------------	------

## 故障したとき

踏切で動けなくなったとき .....	8-18
高速道路、自動車専用道路で動けなくなったとき .....	8-18
路上で動けなくなったとき .....	8-19
故障時の対応方法と連絡先 .....	8-19

## けん引のとき

けん引してもらうとき .....	8-20
他車をけん引するとき .....	8-24

## オーバーヒートしたとき ..... 8-26

## 事故が起きたとき

対処のしかた .....	8-28
--------------	------

## ランプ類が点灯しないとき、電気装置が作動しないとき

バッテリーが上がったとき .....	8-29
ヒューズの点検・交換 .....	8-32
電球（バルブ）の交換 .....	8-40
セレクトレバーが動かないとき（オートマチック車およびCVT車） .....	8-61
電動パーキングブレーキが解除できないとき .....	8-61
リヤゲートの解錠ができなくなったとき .....	8-64
トランクの解錠ができなくなったとき .....	8-64
サンルーフが閉まらないとき .....	8-65
アクセスキーが正常に作動しないとき .....	8-65

# 工具、スペアタイヤ

## 工具

### 工具

- 基本工具
- ジャッキ・ジャッキハンドル

☆8-2ページ参照

- 電動パーキングブレーキ解除工具

☆8-5ページ参照

### ■基本工具の種類

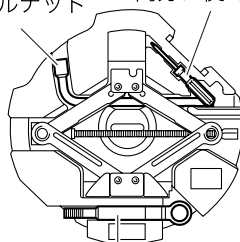
工具は定められた場所に置いておくと、万一のときすぐに取り出せます。

使用後は元の場所に戻してください。

☆8-2ページ参照

ホイールナット  
レンチ

ドライバー（+、-  
両方に使えます）



けん引フック

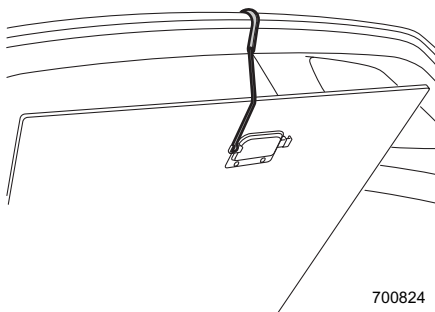
700862

### ■ジャッキ、ジャッキハンドルの取り出しかた

#### ●ワゴン

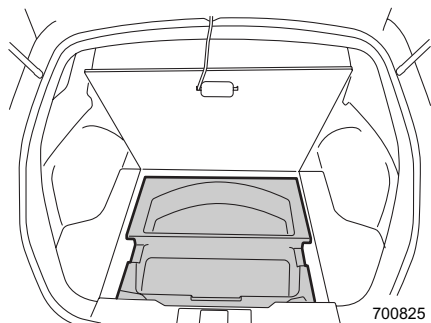
カーゴルームの床下に収められています。

- ①カーゴルーム床のリッド（フタ）を開けます。

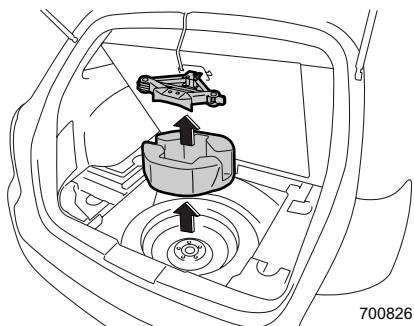


700824

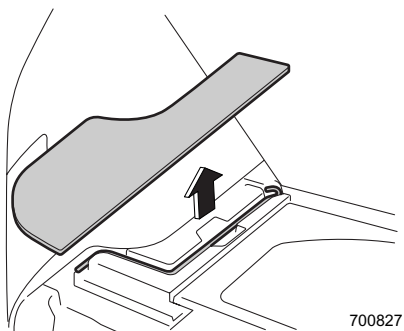
② サブトランクを取り出します。



③ ジャッキホルダーからジャッキを取り出します。



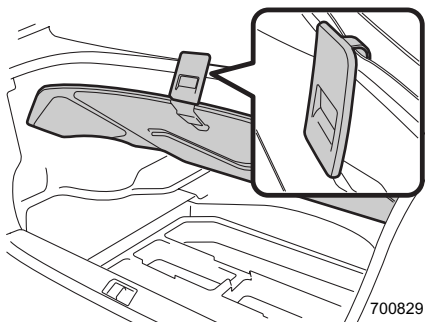
④ 左側のリッド（フタ）を外し、ジャッキハンドルを取り出します。



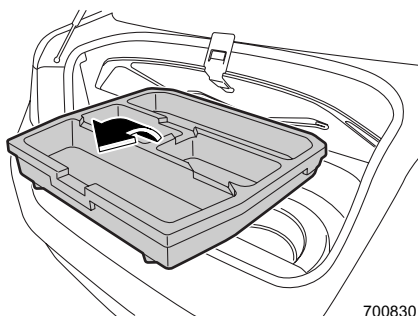
## ●セダン

トランクルームの床下に収められています。

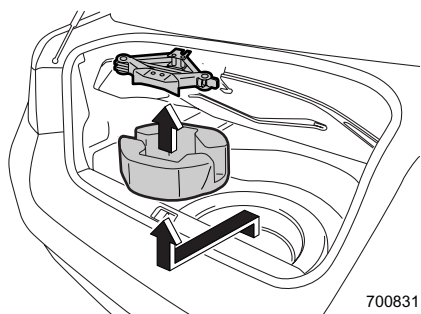
- ① トランクルームのリッド（フタ）を開けます。



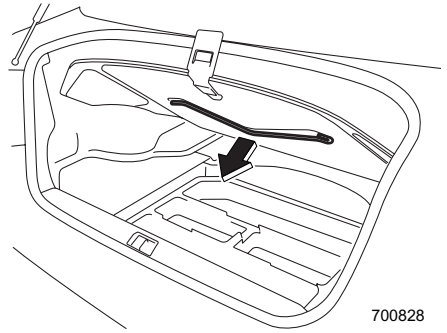
- ② サブトランクを取り出します。



- ③ ジャッキを取り出します。



- ④ トランクルームのリッド（フタ）の裏に収められているジャッキハンドルを取り出します。



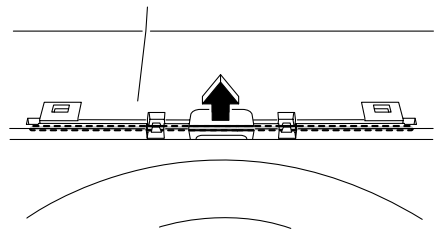
## ■ 電動パーキングブレーキ解除工具の取り出しかた

### ● ワゴン

カーゴルーム床のリッド（フタ）を取り出します。

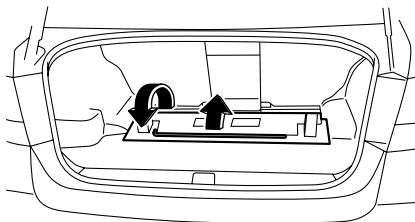


解除工具を取り出します。



## ●セダン

床の後ろ側のリッド（フタ）を上げて、解除工具を取り出します。



301434



### アドバイス

キーでトランクの解錠ができない場合は、リヤシートのアームレストを引き出し、アームレストスルーにします。

床の後ろ側のリッド（フタ）を上げて、解除工具を取り出します。

☆2-62ページ参照

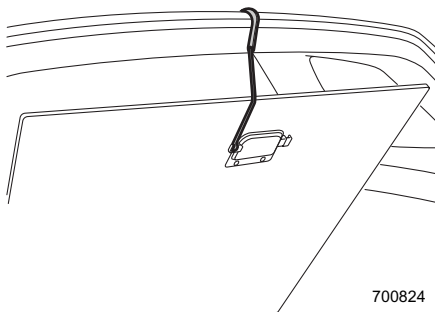
## 応急用スペアタイヤ

### ■スペアタイヤの取り出しかた

#### ●ワゴン

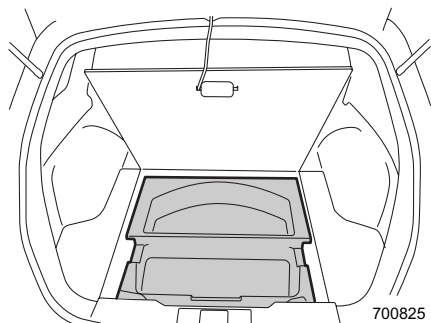
カーゴルームの床下に収められています。

- ①カーゴルーム床のリッド（フタ）を開けます。

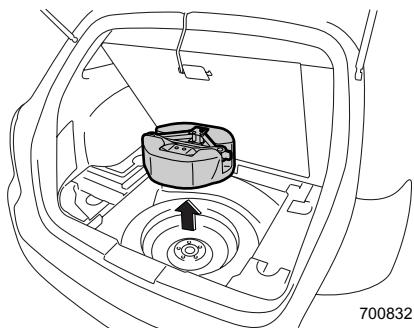


700824

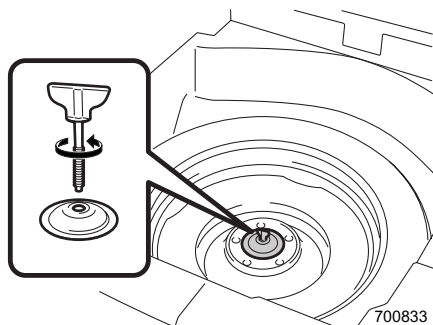
② サブトランクを取り出します。



③ ジャッキホルダーを取り出します。



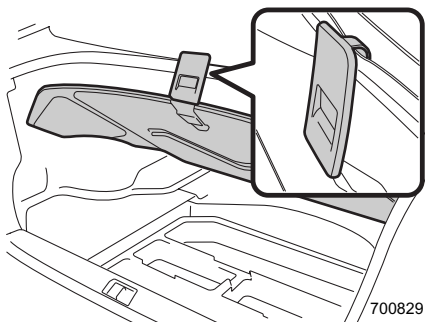
④ スペアタイヤを固定しているネジをゆるめ、スペアタイヤを取り出します。



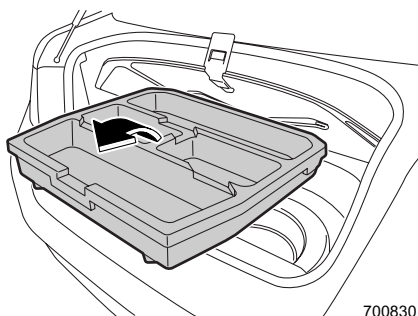
## ●セダン

トランクルームの床下に収められています。

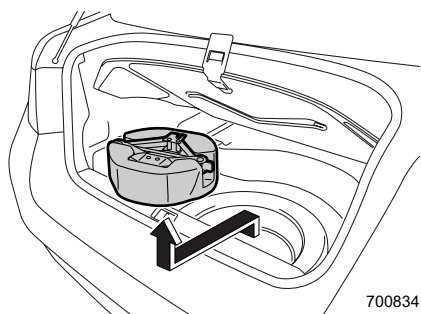
- ① トランクルーム床のリッド（フタ）を開けます。



- ② サブトランクを取り出します。

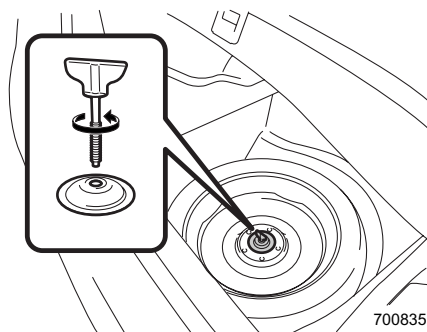


- ③ ジャッキホルダーを取り出します。





- ④ スペアタイヤを固定しているネジをゆるめ、スペアタイヤを取り出します。



700835

**注意**

応急用スペアタイヤは、標準タイヤがパンクしたとき応急用としてのみ使用するタイヤです。応急用スペアタイヤのホイールに貼ってある注意書をよく読み、使用するときは次のことを守ってください。

- 応急用スペアタイヤの空気圧は空気圧ゲージを使用して必ず点検してください。(月1回程度) 空気圧が不足している状態で走行すると思わぬ事故につながるおそれがあります。
- 空気圧：420 kPa (4.2 kgf/cm<sup>2</sup>) (走行前のタイヤが冷えているとき)
- 指定(車載)の応急用スペアタイヤを使ってください。  
応急用スペアタイヤとホイールはこの車の専用品です。他のタイヤやホイールと組み合わせたり、他の車に使用しないでください。
- 応急用スペアタイヤは、タイヤがパンクしたとき、一時的に使用するタイヤです。パンクしたタイヤは直ちに修理し、できるだけ早く標準タイヤに交換してください。
- 応急用スペアタイヤを装着したときは、100 km/h以下の速度で走行してください。
- 前輪がパンクしたときは、後輪のタイヤを前輪につけ、後輪に応急用スペアタイヤを装着してください。
- 応急用スペアタイヤには、タイヤチェーンを装着しないでください。雪道、凍結道路で前輪がパンクした場合も同様に応急用スペアタイヤを後輪に使用し、外した後輪を前輪につけてからタイヤチェーンを装着してください。
- 応急用スペアタイヤを装着しているときは、標準タイヤ装着時に対し車高が低くなります。突起物などを乗り越えるときは、同じ感覚で運転すると下部をぶつけるおそれがあります。
- ウェアインジケータが現れたら新品の応急用スペアタイヤと取り替えてください。
- 応急用スペアタイヤを交換するときはスバル販売店にご相談ください。

# パンクしたとき

## 警告

- ジャッキアップしたらエンジンを始動しないでください。車が発進したり、ジャッキが外れるなど、重大な傷害につながるおそれがあります。
- ジャッキアップしたら車内に入ったり、車体に振動を与えないでください。ジャッキが外れることがあり危険です。
- ジャッキアップしたら車両の下にもぐり込まないでください。ジャッキが外れると重大な傷害につながるおそれがあります。

## 注意

- 同乗者がいる場合は、必ず車から降ろしてください。
- ジャッキは必ず車載されたものを使い、他の車のジャッキは使わないでください。車載のジャッキ以外のものを使用した場合、ジャッキが外れたり、車体を変形させるおそれがあります。また、車載されたジャッキは他車には使わないでください。
- ジャッキはタイヤ交換あるいはタイヤチェーンの脱着以外に使わないでください。
- 平坦で硬いところに駐車して作業してください。
- ジャッキ使用前に電動パーキングブレーキを確実にかけ、オートマチック車およびCVT車はセレクトレバーを[P]に、マニュアル車はシフトレバーを“R”または“1”にしてください。
- 輪止めなどをして車を固定してください。
- ジャッキと車両の間に台やブロックなどを挟まないでください。
- タイヤを取り付けた後、1,000 km程度走行したら、もう一度規定の力で締め付けてください。

☆8-13ページ参照

- 車体に振動がでたらスバル販売店で点検整備を受けてください。パンク修理、タイヤの摩耗、リムの変形などが原因でホイールバランスが狂うことがあります。
- ガレージジャッキなどを使用してジャッキアップする場合、スバル販売店にご相談ください。

## タイヤ交換手順

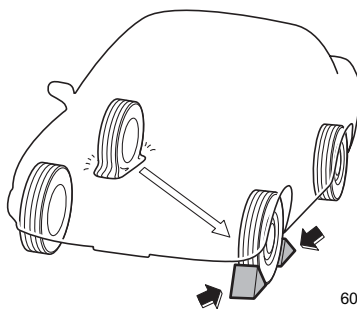
### ■交換前にすること

- ① 交通の妨げにならず、安全に作業ができる場所に車を止め、エンジンを止めます。

#### ⚠ 注意

地面が平坦で硬く、車が安定する安全な場所を選んで止めてください。

- ② 電動パーキングブレーキを確実にかけます。  
マニュアル車はシフトレバーを“R”または“1”に、オートマチック車およびCVT車はセレクトレバーを[P]に入れます。
- ③ 非常点滅灯を点滅させ、人や荷物を降ろし、停止表示板（停止表示灯）を使用します。
- ④ 車が動き出さないように、交換するタイヤと対角線上にあるタイヤの前後に輪止めをします。  
(図は運転席側後輪タイヤを交換する場合は示しています。)



600122

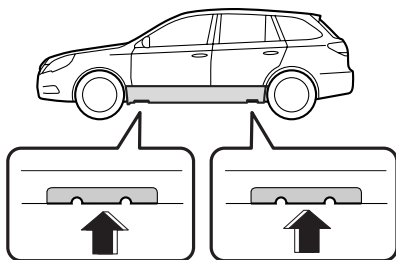
- ⑤ ジャッキハンドル、ジャッキ、応急用スペアタイヤ、工具を取り出します。  
☆8-2ページ参照
- ⑥ 応急用スペアタイヤを、交換するタイヤ近くの車体の下に置きます。

#### 🏠 アドバイス

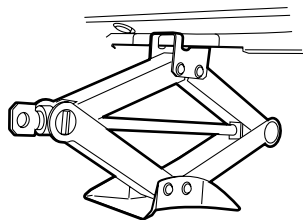
輪止めおよび停止表示板（停止表示灯）は車載されていませんので必要に応じて準備しておいてください。

## ■ジャッキアップするとき

- ① 交換するタイヤに近いジャッキアップポイントの下にジャッキを置き、ジャッキ頭部の溝が車体のジャッキアップポイントにはまるまでジャッキを手で回します。



700838



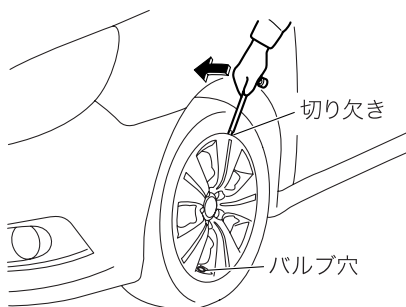
800390

### ⚠ 注意

ジャッキが確実に車体のジャッキアップポイントにかかっていることを確認してください。

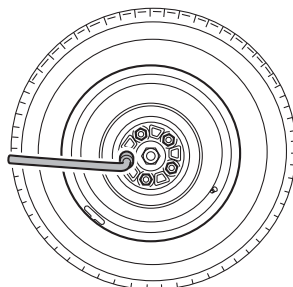
ジャッキアップポイント以外にジャッキがかかっているとジャッキが倒れてけがをしたり、車体を傷つけるおそれがあります。

- ② フルホイールキャップ装着車は、バルブ穴と反対側にある切り欠き部にホイールナットレンチの先端部を差し込み、ドライバーをタイヤ側にこじってフルホイールキャップを取り外してください。



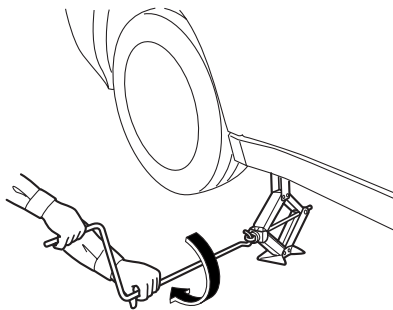
700839

- ③ ホイールナットレンチを使い、全てのホイールナットを約半回転ゆるめます。



700598

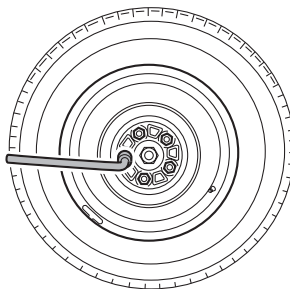
- ④ ジャッキにジャッキハンドルを取り付けます。ジャッキハンドルを回し、タイヤが地面から少し離れるまで車体を上げます。



700840

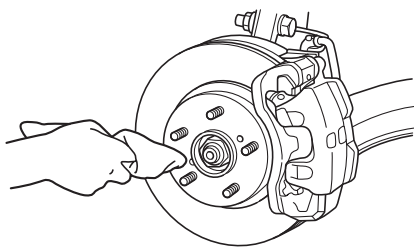
## ■ タイヤ交換

- ① ホイールナットを外します。

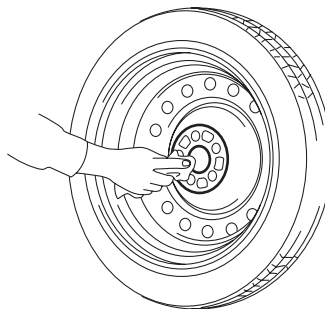


700598

- ② タイヤを付け替えます。  
このとき、ホイール取付部とホイールの接触面の汚れを拭き取ってください。



600061



600162



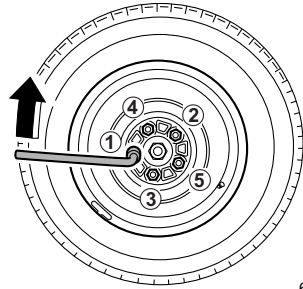
### アドバイス

タイヤを地面に置くときは、ホイール表面を上にして置いてください。下にして置くと、ホイールに傷がつくおそれがあります。

次ページへ ⇒

⇒前ページより

- ③ ホイールナットを手で回して取り付けます。その後ホイールがガタつかない程度までホイールナットをホイールナットレンチで仮締めします。
- ④ ジャッキハンドルを回し、車両を下げます。
- ⑤ ホイールナットレンチを使用して、図の順番に2、3回にわけてホイールナットを締め付けます。



600192

レンチの柄の先端にかける力	締めトルク (参考)
400~500 N (40~50 kg)	120 N・m (12 kg・m)

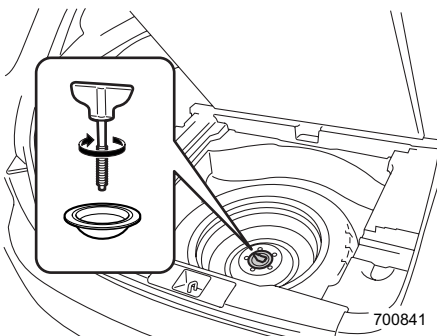
**⚠ 注意**

- ホイールナットを締め付けるとき、ホイールナットレンチを足で踏んだり、パイプなどを使って必要以上に締め過ぎないでください。
- ナット、ホイールの座面、ネジ部にオイルやグリースなどがつかないようにしてください。油がついていると締め過ぎの原因になります。

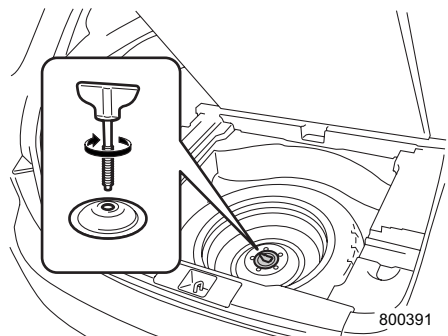
**■パンクしたタイヤの格納**

- センターキャップ付ホイール装着車は、センターキャップを取り外してください。
- スペアタイヤが格納されていた場所にしまいます。スペーサーを必ず図の向きにして取り付けます。

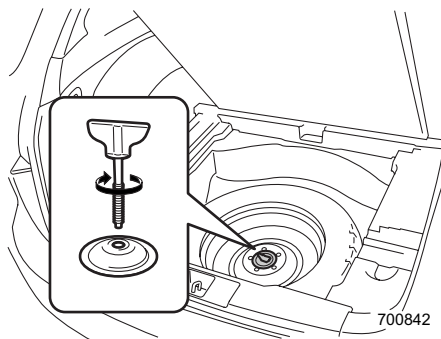
**17インチホイール装着車**



**17インチホイール装着車以外**



- パンク修理後、応急用スペアタイヤを戻すときはスペーサーを必ず図の向きにして取り付けます。



700842

## ■タイヤ交換後

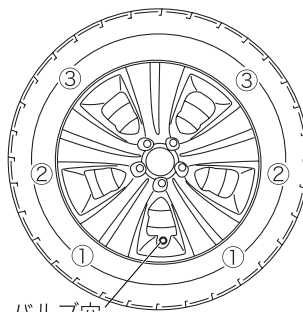
- ジャッキ、ジャッキハンドル、ホイールナットレンチを元の場所へ戻します。外したサブトランクは荷室に入れてください。

☆8-2ページ参照

- 最初はゆっくり走り、異音や振動がないか確かめます。
- パンク修理後はすみやかに応急用スペアタイヤから標準タイヤ（修理したタイヤ）に交換してください。

フルホイールキャップ装着車は、以下の手順でカバーを取り付けてください。

- ①フルホイールキャップをバルブ穴へ通します。
- ②バルブ側から順に、フルホイールキャップを左右同時に軽くたたいて、確実に取り付けてください。



バルブ穴

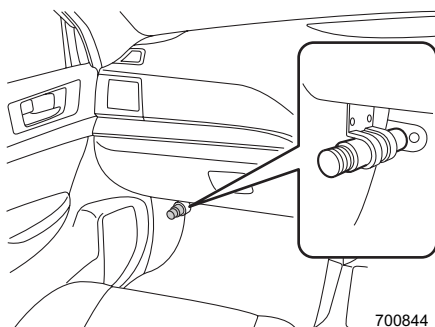
700843

# 発炎筒

## 発炎筒について

グローブボックス左下に発炎筒を備えつけています。

発炎筒の外筒に書いてある使用方法を、あらかじめ確認しておいてください。



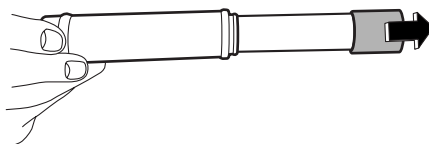
### ■使いかた

① ケースをひねり、ケースを取り外します。



600029

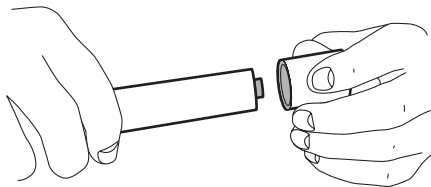
② ケースを本体の後部に取り付け、白いキャップを取り外します。



600030



- ③ 本体の先端に、キャップ頭部のすり薬でこすると着火します。



600031

**警告**

- 発炎筒をお子さまにはさわらせないでください。いたずらなどにより発火し、やけどや火災につながるおそれがあります。
- 燃料など可燃物のそばで使わないでください。引火することがあります。
- 筒先を顔や体に向けたり、人に近づけたりしないでください。やけどをすることがあります。
- トンネルの中で使わないでください。煙が視界を悪くするので危険です。トンネルの中では非常点滅灯を使用してください。

☆3-23ページ参照

**アドバイス**

- 発炎筒は常に使えるようにしておいてください。
- 発炎筒には有効期限が明記されています。有効期限が切れる前にスバル販売店でお求めください。

# 故障したとき

## 踏切で動けなくなったとき

踏切で脱輪などにより脱出できない場合は、踏切の非常ボタンを押してください。非常ボタンがない場合、位置がわからない場合、緊急を要する場合は、発炎筒を使い合図をしてください。



700845

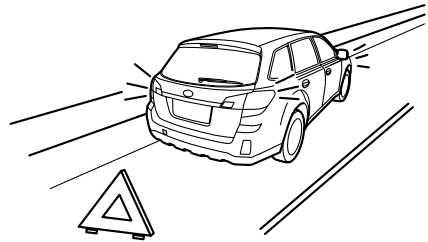
### アドバイス

エンジンスイッチを START に保持しても（スターターを回している状態）、一時緊急的に車を動かすことはできません。

- オートマチック車および CVT 車は、**P** または **N** 以外ではスターターが回りません。
- マニュアル車はクラッチペダルを踏まないとスターターが回りません。

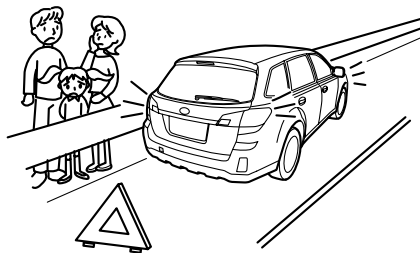
## 高速道路、自動車専用道路で動けなくなったとき

- ① 車を路肩など安全な場所に止め、非常点滅表示灯を点滅させ、車の後方に停止表示板または停止表示灯を置いてください。



700846

- ② 全員車から降り、ガードレールの外など安全な場所に、すみやかに避難してください。



- ③ 安全を確保後、救援をたのみます。

700847



### アドバイス

- 停止表示板（停止表示灯）の設置は法律で義務づけられています。
- 停止表示板（停止表示灯）は車載されていませんので、必要に応じて準備してください。

## 路上で動けなくなったとき

- ① あわてず、もう一度エンジンをかけてみてください。

☆3-2、3-44ページ参照

- ② エンジンがかからないときは、同乗者や付近の人に押しってもらって安全な場所へ移動してください。

移動するときはチェンジレバー、セレクトレバーを **N** にします。

☆3-55、3-61ページ参照

## 故障時の対応方法と連絡先

- ① 車を安全な場所に移動するなど、可能な範囲で安全を確保してください。
- ② 最寄りのスバル販売店、スバル指定サービス工場に連絡し、ご相談ください。
- ③ スバル販売店、スバル指定サービス工場に連絡が取れない場合は JAF ロードサービスに連絡し、ご相談ください。



### アドバイス

- スバル販売店、スバル指定サービス工場とJAFロードサービスの連絡先は別冊の「スバルサービスネットワーク」に記載されています。
- 万ーのために、JAFに入会されることをお奨めします。

# けん引のとき

車の故障などでけん引が必要な場合は、安全のため必ずスバル販売店に依頼してください。旅先では、別冊の「スバルサービスネットワーク」を参考に、スバル販売店、スバル指定サービス工場、JAFロードサービスに依頼してください。

## けん引してもらおうとき

### ■けん引方法の違い

車の仕様によりけん引方法が違います。

#### ●車載（4輪持ち上げ）の場合

マニュアル車、オートマチック車、CVT車ともに可能です。トランスミッション（変速機）や駆動装置が故障したと思われる場合は車載してください。

#### ●ロープけん引

次の条件をお守りください。お守りいただかないと、駆動装置が損傷するおそれがあります。

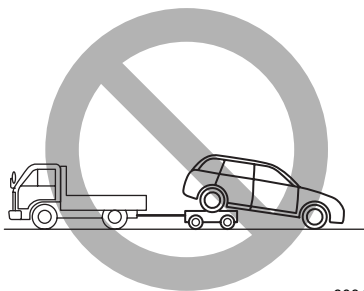
- － 速度30km/h以下で走行してください。
- － 走行距離は30kmを超えないでください。

### ⚠ 注意

- 前輪のみの持ち上げけん引および後輪のみの持ち上げけん引は絶対にしないでください。駆動装置が損傷したり、車がトレッカー（台車）から飛び出すことがあります。



600190

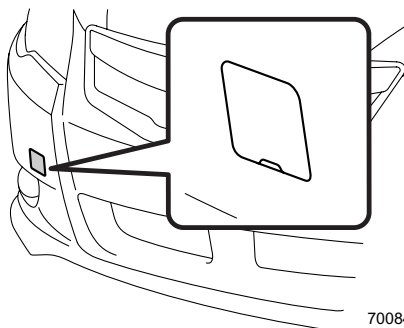


600191

## ■ロープによるけん引

やむを得ず4輪を接地させてロープでけん引を行う場合は、フロントバンパーにけん引フックを取り付けます。

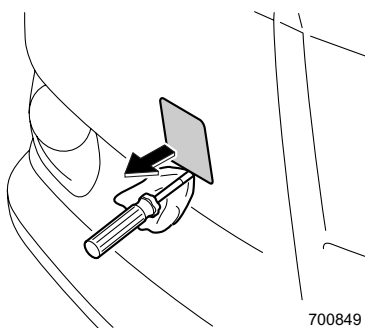
けん引時は、けん引フックにソフトロープをかけて行ってください。



700848

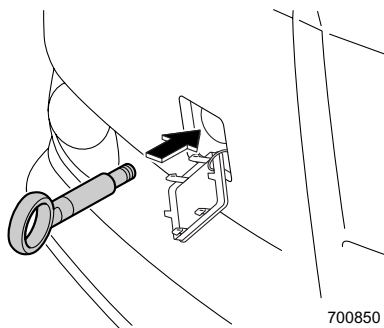
## ●けん引フックの取り付けかた

- ①バンパーに傷がつかないようにマイナスドライバーの先端をビニールテープや布で覆い、カバーの切りかきに差し込み、てこの原理でカバーを取り外してください。



700849

- ②けん引フックをジャッキホルダーから取り出し、取付部にねじ込んでください。



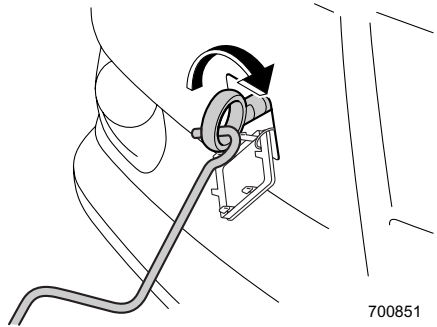
700850

次ページへ ⇒

万  
一  
の  
と  
き

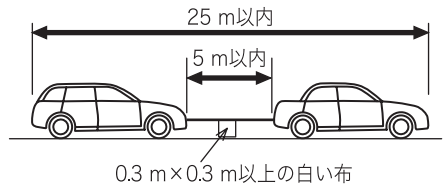
⇒前ページより

- ③ ジャッキハンドルなどを使って、確実にけん引フックを締め付けてください。



## ●けん引方法

- ① ロープをけん引フックにかけ、ロープ中央部に白い布 (0.3 m×0.3 m以上) をつけます。

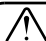


600023


- ② セレクトレバーを **N** (オートマチック車およびCVT車)、もしくはチェンジレバーを “N” (マニュアル車) にします。
- ③ エンジンスイッチをONにします。
- ④ 電動パーキングブレーキを解除し、けん引します。けん引中は、前の車の制動灯に注意してロープをたるませないようにしてください。

### 警告

- エンジンスイッチをLOCK (OFF) にしたり、キーを抜いたり (キーレスアクセス&プッシュスタート装着車以外) しないでください。ハンドル操作ができなくなり思わぬ事故につながります。
- けん引フックはけん引時以外に使用しないでください。
- けん引フックはけん引後、必ず取り外してください。そのままにしておくと前面に衝撃を受けたときエアバッグが正常に作動しないことがあります。

 **注意**

- セレクトレバーを **N** (オートマチック車および CVT 車)、もしくはチェンジレバーを “N” (マニュアル車) にしてください。
- エンジンスイッチを ON にしてハンドルが自由に動くことを確認してください。
- 移動の途中に長い下り坂や急な下り坂があるときは、車載 (4輪持ち上げ) でのけん引を依頼してください。ロープけん引中はエンジンブレーキがまったく効かないため、下り坂でブレーキを踏み続けるとブレーキが過熱して効かなくなるおそれがあります。
- 急発進などロープに衝撃を与えないよう運転してください。
- エンジンを止めてけん引する場合は、次のような現象が起きます。充分注意して操作してください。
  - ー ブレーキ倍力装置が働かず、ブレーキの効が悪くなります。
  - ー パワーステアリングが働かず、ハンドル操作が重くなります。
- 電動パーキングブレーキを確実に解除してください。
- トランスミッション (変速機) および駆動装置、走行装置が故障したと思われるときは必ず車載で (4輪を持ち上げて) けん引してください。
- 故障の内容によりけん引できない場合があります。

 **アドバイス**

ワイヤーロープや金属製のチェーンなどを使ってけん引されるときは、車体に当たる部分に布を巻くなどして行ってください。  
そのままけん引されると、バンパーを損傷するおそれがあります。

## 他車をけん引するとき

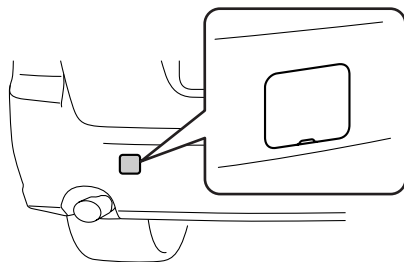
やむを得ず故障車をけん引するときは、自車より重い車のけん引は避けてください。  
また、溝に落ちた車の引き上げは行わないでください。

### アドバイス

- けん引時は、フックにソフトローブをかけて行ってください。
- バンパーフェース下面の傷つきを防止するため、ソフトローブとバンパーフェース下面のローブとのこすれ部分にガムテープなどを貼りつけたり、布を巻くなどの保護処置をしてください。

### ■けん引フックの取り付け位置

リヤバンパー左下にあります。

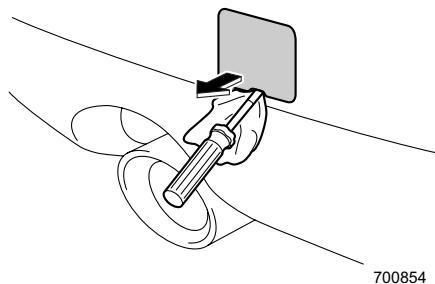


700852

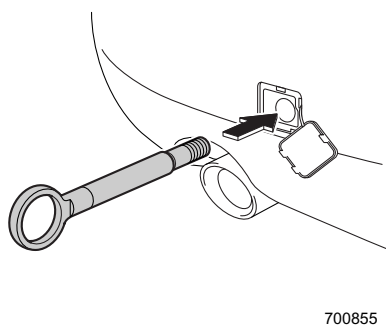


## ■けん引フックの取り付けかた

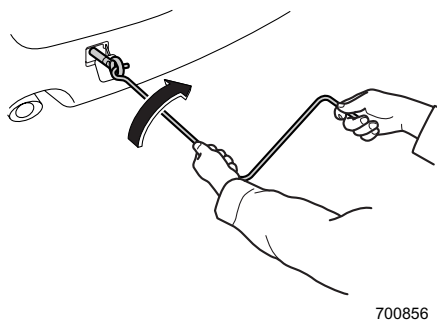
- ① バンパーに傷がつかないようにマイナスドライバーの先端をビニールテープや布で覆い、カバーの切りかぎに差し込み、てこの原理でカバーを取り外してください。



- ② けん引フックをジャッキホルダーから取り出し、取付部にねじ込んでください。



- ③ ジャッキハンドルなどを使って、奥まで確実にけん引フックを締め付けてください。



# オーバーヒートしたとき

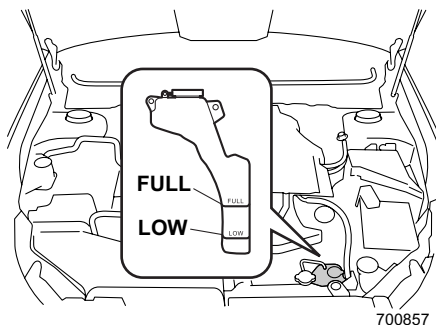
このようなときは、オーバーヒートです。

- 水温警告灯が赤色に点滅または点灯したとき
- エンジンの力が急に落ちたとき
- エンジンルームから蒸気が立ちのぼっているとき

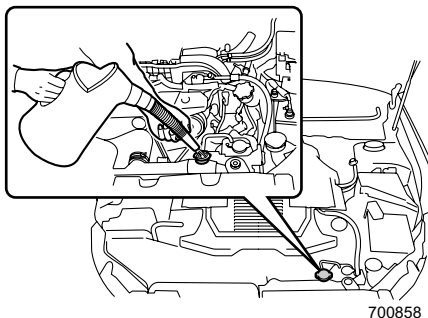
☆3-40ページ参照

## ■対処のしかた

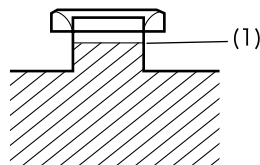
- ① 後続車に注意して安全な場所に車を止め、エアコンを止めます。
- ② 車両の状態に応じて次の処置を行ってください。
  - エンジンルームから水漏れ、水蒸気の吹き出しがないときは、エンジンをかけたままボンネットを開けて風通しをよくします。冷却ファンが回っている場合は水温警告灯が消灯し、時間が充分経過してからエンジンを止めます。冷却ファンが回っていない場合は、すぐにエンジンを止めてスバル販売店に連絡してください。
  - エンジンルームから水漏れ、水蒸気の吹き出しがあるときは、すぐにエンジンを止めてスバル販売店に連絡してください。
- ③ エンジンが冷えてから、冷却水量、水漏れなどを点検します。
- ④ リザーバタンク内の液量を確認し、冷却水が不足しているときは、補給します。冷却水はFULL位置まで補給してください。



- ⑤ ラジエーターキャップを開け、冷却水を補給してください。



冷却水はキャップの口元まで（イラストの（1）の位置まで）補給します。



700759

### 警告

- エンジンルームから水漏れ、水蒸気の吹き出しがあるとき、蒸気が出なくなるまでボンネットを開けないでください。エンジンが高温になっているため、やけどなど重大な傷害につながるおそれがあります。
- ラジエーターや補助タンクが熱いときはキャップを外さないでください。蒸気や熱湯が吹き出して、やけどなど重大な傷害につながるおそれがあります。危険です。キャップを開けるときは、ラジエーターや補助タンクが十分に冷えてから、布きれなどでキャップを包みゆっくりと開けてください。

### 注意

冷却水は、エンジンが熱いときに入れしないでください。急に冷たい冷却水を入れると、エンジンが損傷するおそれがあります。冷却水は、エンジンが十分に冷えてからゆっくりと入れてください。

### アドバイス

- 冷却水がない場合は、応急的に水を補給します。補給する水は、軟水または水道水をご使用ください。
- ターボ車はラジエーター側のキャップを外さないでください。冷却水または水を入れるときは、エンジン上部の補助タンクから入れてください。

⑥ 早めに最寄りのスバル販売店で点検を受けてください。

# 事故が起きたとき

あわてず次の処置をしてください。

## 対処のしかた

### ① 続発事故の防止につとめてください

他の交通の妨げにならないような安全な場所に車を移動させ、エンジンを止めます。

### ② 負傷者の救護につとめてください

負傷者がいる場合は、医師、救急車が到着するまでの間、可能な応急手当を行います。

### ③ 警察へ届け出をしてください

事故が発生した場所、状況、負傷者の有無や負傷の程度などを連絡します。

### ④ 相手方の確認とメモをおとりください

相手方の氏名、住所、電話番号などを確認してメモします。

同時に事故状況もメモしておいてください。

### ⑤ スバル販売会社と保険会社へ連絡してください

ご購入されたスバル販売会社と加入の保険会社へ連絡をします。

# ランプ類が点灯しないとき、電気装置が作動しないとき

## バッテリーが上がったとき

次のようなときは、バッテリー上がりです。

- スターターが回らないか、回っても回転が弱くエンジンがかからないとき
- ランプがいつもより極端に暗かったり、ホーンの音が小さいとき

### ■ 対処のしかた

押しがけによる始動はできません。

救援車を依頼しブースターケーブルを接続してエンジンを始動してください。

#### 警告

- ブースターケーブルをつなぐ前にバッテリー液量を確認してください。バッテリーの液量がバッテリー側面に示されている下限 (LOWER LEVEL) 以下で充電または使用を続けると、容器内の各部位の劣化の進行が促進され、バッテリーの寿命を縮めたり、発熱や破裂 (爆発) の原因となるおそれがあります。バッテリー補充液を補充してから行ってください。
- ブースターケーブルを接続するときは、必ず次のことをお守りください。火花が発生し、バッテリーから発生する可燃性ガスに引火して爆発するおそれがあり危険です。また、電子機器やエンジン部品を傷めます。
  - ⊕端子と⊖端子を間違えないでください。
  - ⊕端子と⊖端子を接触させないでください。
  - 自車のバッテリーの⊖端子にケーブルを接続しないでください。
- バッテリーに火気を近づけないでください。バッテリーからは、可燃性のガスが発生しているので、引火爆発するおそれがあります。
- バッテリーを充電するときには、全てのキャップを外し、通気のよい場所で充電してください。発生したガスが充満すると引火爆発するおそれがあります。
- バッテリー液は希硫酸です。バッテリー液が身体につかないように気をつけてください。目や皮ふにつくと重大な傷害につながるおそれがあります。万一付着したときは、すぐに大量の水で洗浄し、医師の診断を受けてください。



## 注意

ブースターケーブルを接続するときは、次のことを必ずお守りください。

- 12 Vのバッテリーと接続してください。
- ケーブルがオルタネーターベルトなどの可動部品に接触しないようにしてください。
- エンジン回転中にバッテリー端子を外さないでください。電子機器が損傷するおそれがあります。
- キーレスアクセス&プッシュスタート装着車の場合、バッテリー上がりおよびバッテリー交換後は、ステアリングロックシステムの初期化を行わないとエンジンが始動しない場合があります。始動しない場合は、ステアリングロックの初期化を行ってください。

☆3-46ページ参照

## ●ブースターケーブルの接続手順

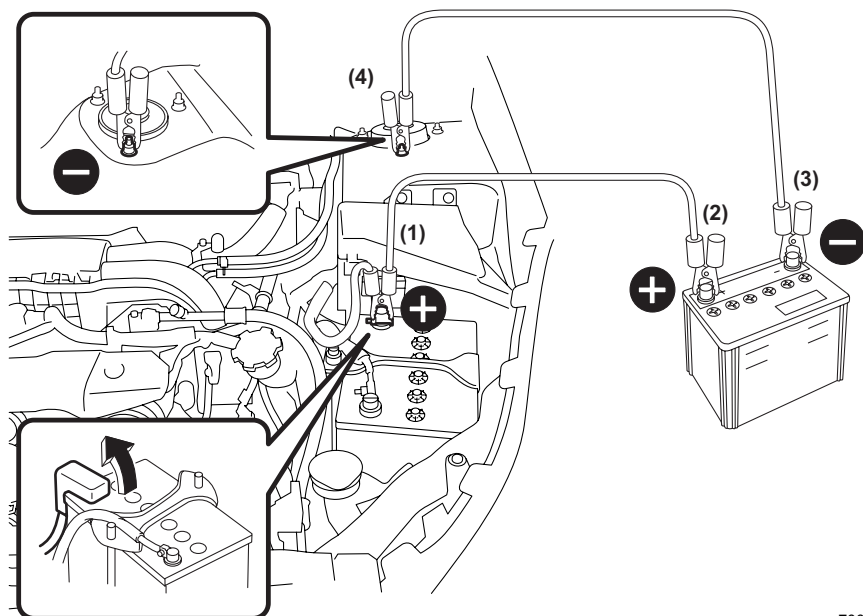
- ① カバーを外し、赤いブースターケーブルの一方を自車のバッテリーの⊕端子につなげます。(1)
- ② 赤いブースターケーブルのもう一方を救援車のバッテリーの⊕端子につなげます。(2)
- ③ 黒いブースターケーブルの一方を救援車のバッテリーの⊖端子につなげます。(3)
- ④ 黒いブースターケーブルのもう一方を自車の車体 (バッテリーから離れたボルトなど) につなげます。(4)
- ⑤ 救援車のエンジンを始動し、回転数を少し高めにします。
- ⑥ 自車のエンジンをかけます。
- ⑦ ブースターケーブルをつないだときと逆の順番で外します。



### アドバイス

早めに最寄りのスバル販売店で点検を受けてください。

☆9-3ページ参照



700859

万  
一  
の  
と  
き

## ヒューズの点検・交換

バッテリーが上がっていないのに、ランプが点灯しない、電気装置が動かないときは、ヒューズ切れや電球切れが考えられます。

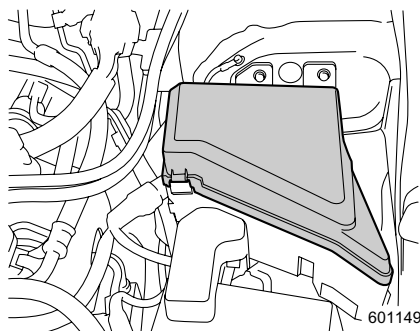
この場合、以下の手順で確認してください。

- ① エンジンスイッチをLOCKまたはOFFにします。
- ② ヒューズが切れていないかを点検します。
  - 故障の状況から点検すべきヒューズをヒューズボックスカバー裏および室内のコイントレイ裏の表示で確認し、点検します。
- ③ 切れているときは、ヒューズを交換します。

### ■ヒューズボックスの位置

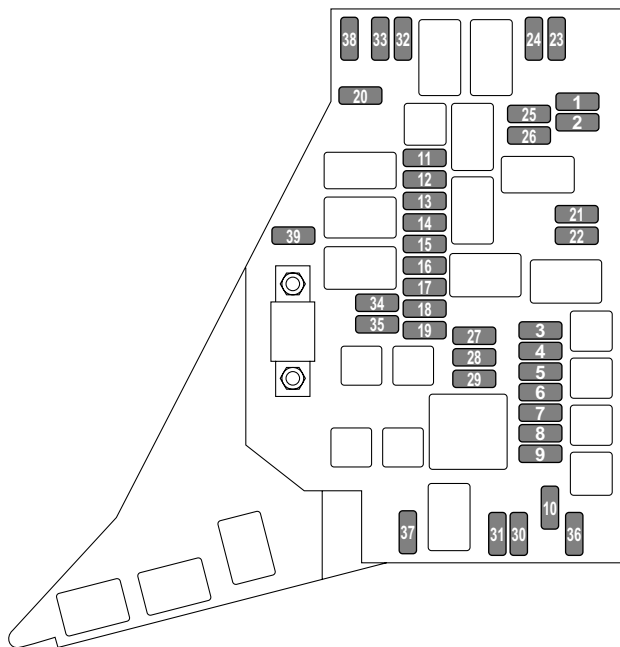
#### ●エンジンルーム内

ボンネットを開け、ヒューズボックスカバーを取り外します。





## エンジンルームヒューズボックス



601150

No.	ラベル表示	内容	容量 (A)
1	CVT +B	CVTコントロールユニット	20
2	ALT-S	オルタネーター	7.5
3	空き	—	—
4	BLOWER	ブロアーファンリレー	15
5	BLOWER	ブロアーファンリレー	15
6	AUDIO	オーディオ、ナビゲーション	25
7	SUB FAN	ラジエーターサブファン	25
8	MAIN FAN	ラジエーターメインファン	25
9	ABS SOL	ABS VDCユニット	30
10	BACKUP	バックアップ (ボディ統合ユニット)	10
11	SUNROOF	サンルーフ	20
12	EGI +B	エンジンコントロールユニット	7.5
13	EGI (ETC)	エンジンコントロールユニット (電子制御スロットル)	15
14	IGN COIL	イグニッションコイル	15

万  
一  
の  
と  
き

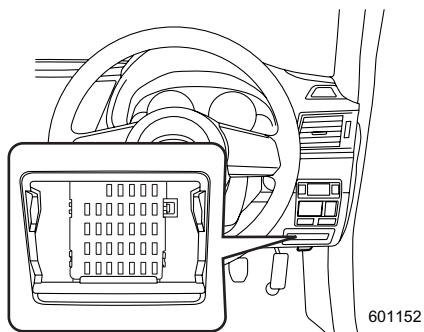
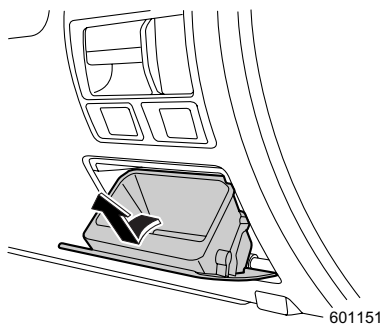
次ページへ ⇒

⇒前ページより

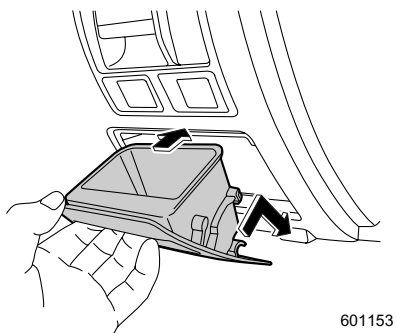
No.	ラベル表示	内容	容量 (A)
15	EGI (HTR)	エンジンコントロールユニット (排気センサー)	15
16	EGI (CTRL)	エンジンコントロールユニット (電源)	15
17	AT +B	ATコントロールユニット	10
18	HAZARD	ターンハザード (ボディ統合ユニット)	15
19	D/L	ボディ統合ユニット (ドアロック)	20
20	FUEL PUMP	フューエルポンプ	20
21	空き	—	—
22	R. DEF	リヤウインドウデフォグガー、ヒートッドアミラー	25
23	H/L LO LH	フロントヘッドランプ ロービーム 左側	15
24	H/L LO RH	フロントヘッドランプ ロービーム 右側	15
25	H/L HI LH	フロントヘッドランプ ハイビーム 左側	10
26	H/L HI RH	フロントヘッドランプ ハイビーム 右側	10
27	R. WIPER	リヤワイパー & ウォッシャー	15
28	F. WASHR	フロントウォッシャー、ヘッドランプウォッシャー	10
29	F. WIPER	フロントワイパー	30
30	F. FOG LH	フロントフォグランプ 左側	10
31	F. FOG RH	フロントフォグランプ 右側	10
32	HORN CTR	ホーン (中央)	7.5
33	HORN RH	ホーン (右側)	7.5
34	ILLUMI	イルミネーション	10
35	TAIL	リヤコンビランプ	10
36	空き	—	—
37	空き	—	—
38	CVT VCC	CVT	7.5
39	空き	—	—

●室内

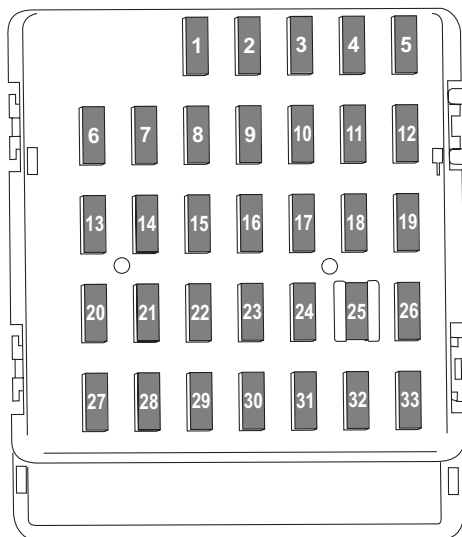
コイントレイを開け、コイントレイを引き取り外します。



取り付けるときは、下側のツメを確実に合わせて取り付けてください。



## 室内ヒューズ&リレーボックス



600701

No.	ラベル表示	内容	容量 (A)
1	TRAIL R.FOG	リヤフォグランプリレー	15
2	P/W R.LH	リヤパワーウィンドウ左側	20
3	P/W MAIN2	フロントパワーウィンドウ運転席側	20
4	IG2	ナビゲーションシステム、ワイパーデアイサー、サンルーフ	7.5
5	METER IG	コンビメーター	7.5
6	MIR	リモコンミラー	7.5
7	UNIT +B	統合ユニット	7.5
8	STOP	ストップランプ	15
9	SEAT HTR	シートヒーター	15
10	D-OP +B	OP用パワーサプライ	7.5
11	TURN IG	ターンシグナルユニット	7.5
12	UNIT IG1	総合ユニット、エンジンコントロールユニット	15
13	12 V SOCKET	電源ソケット	20
14	UNIT IG3	SIレーダークルーズコントロール	7.5

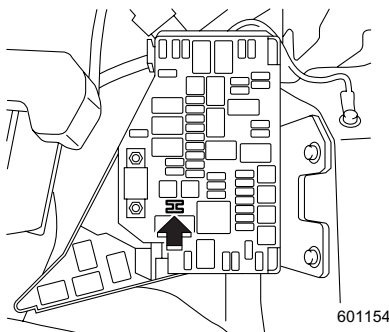
No.	ラベル表示	内容	容量 (A)
15	P/W R.RH	リヤパワーウィンドウ右側	20
16	空き	—	—
17	WIPER DEICE	ワイパーデアイサー	15
18	LAMP IG	バックランプリレー、オートヘッドランプレベラー	7.5
19	PARK BRAKE	ヒルスタートアシストスイッチ、 電動パーキングブレーキユニット	7.5
20	CIGAR	シガレットライター、電源ソケット	10
21	START	スターターリレー	7.5
22	A/C IG	エアコン	15
23	空き	—	—
24	AUDIO NAVI	オーディオ、ナビゲーションシステム	15
25	SRS AIR BAG	SRSエアバッグシステムメイン	15
26	IG1	メインファンリレー	7.5
27	P/W MAIN1	パワーウィンドウ	30
28	空き	—	—
29	P/W PASS	フロントパワーウィンドウ助手席側	20
30	空き	—	—
31	ACC	オートエアコンユニット	7.5
32	STRG LOCK	ステアリングロックユニット	7.5
33	UNIT IG2	ABS VDCユニット、パワーステアリング	7.5

## ■ヒューズの点検・交換

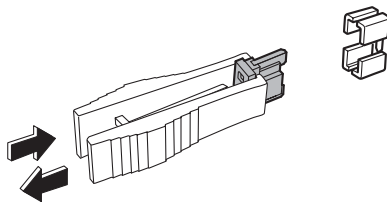
### ●ヒューズの外しかた

カバーの裏面にヒューズラベルが貼付されています。故障の状況から点検すべきヒューズを確認します。

ヒューズプラーをエンジンルーム内のヒューズボックスから抜き取ります。

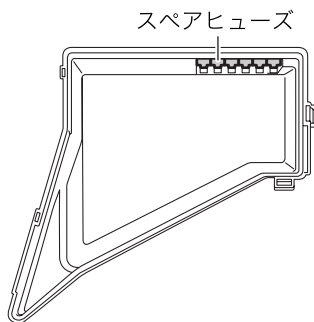


ヒューズプラーでヒューズをつかみ、抜きます。



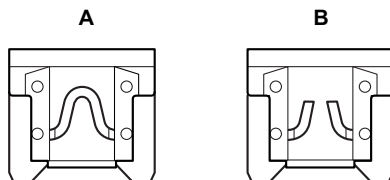
### ●ヒューズが切れているとき

ヒューズが切れているときは、エンジンルーム内のヒューズボックスカバーの裏側にあるスペア (7.5 A、10 A、15 A、20 A、25 A、30 A各1個) と交換してください。



ヒューズボックスカバーの裏

切れたヒューズと同じ容量（アンペア数）のヒューズと交換してください。



800378

切れていない状態

切れている状態

### 注意

ヒューズを交換するときは必ず次のことをお守りください。

- 必ずエンジンスイッチをLOCKまたはOFFにしてください。ONやAccの場合、ショートするおそれがあり危険です。
- 指定容量のヒューズに交換してください。指定以外のヒューズを使うと故障につながります。
- ヒューズの代わりに針金や銀紙などは絶対に使わないでください。配線の過熱や焼損の原因になります。

### アドバイス

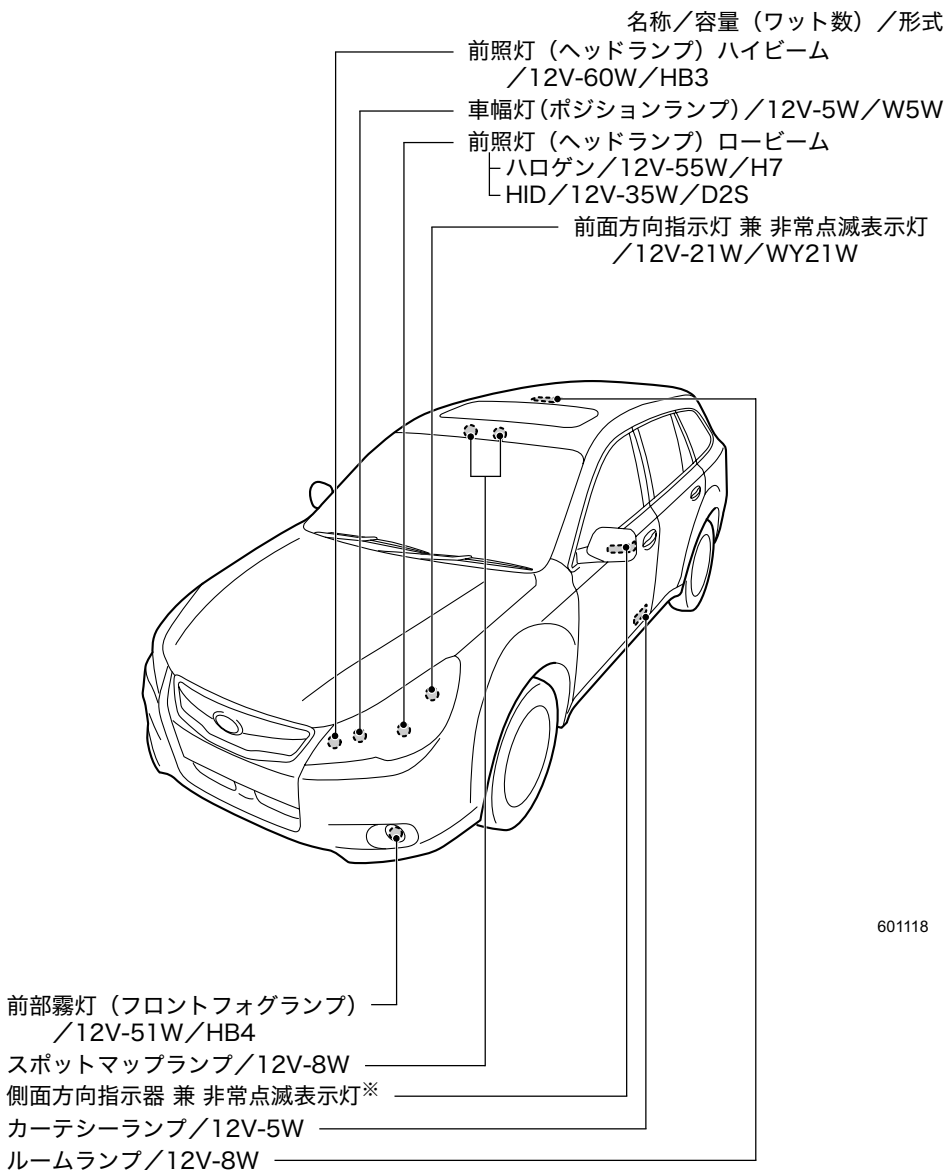
- 交換しても、またヒューズが切れる場合は、電気系統の異常が考えられますので、スバル販売店で点検を受けてください。
- スペアヒューズと交換した後は、スバル販売店でスペアヒューズの補充をしてください。
- ヒューズ交換後はスバル販売店で点検を受けてください。

## ●ヒューズが切れていないとき

- ランプ類が点灯しないときは、電球を点検し、切れているときは交換してください。
- ☆8-40ページ参照
- 電球が切れていない場合は、電気系統の異常が考えられますので、スバル販売店で点検を受けてください。
  - ランプ類以外の電気装置が作動しないときは、電気系統の異常が考えられますので、スバル販売店で点検を受けてください。

## 電球（バルブ）の交換

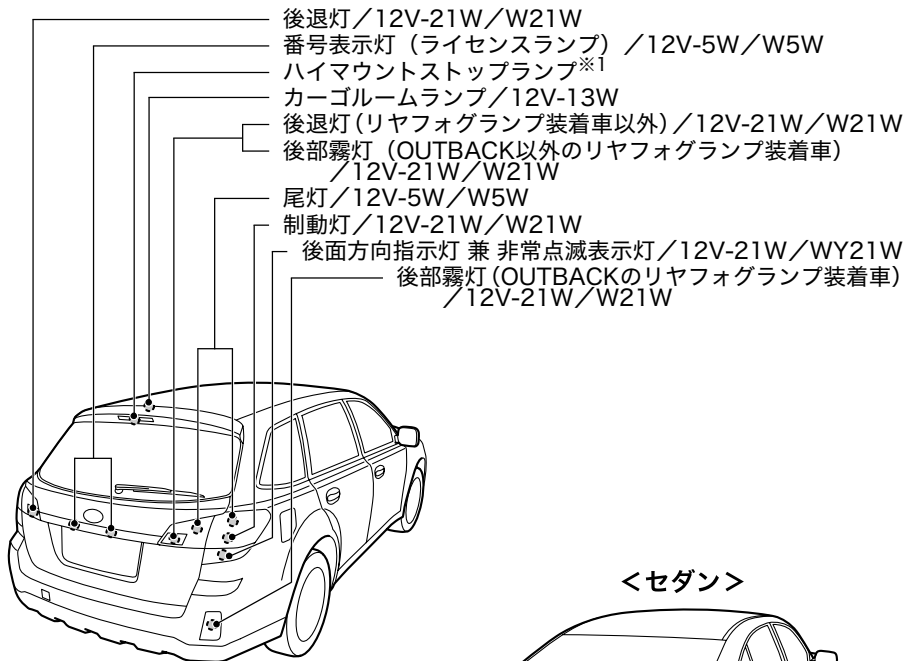
交換方法が記載されていない電球の交換につきましてはスバル販売店にご相談ください。



※LEDタイプとなっております。交換はスバル販売店にご相談ください。

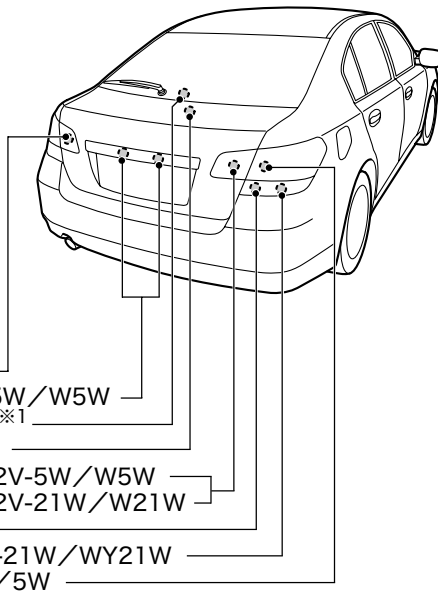


名称/容量 (ワット数) /形式



<ワゴン&OUTBACK>

<セダン>



601119

万  
一  
の  
と  
き

※1 LEDタイプとなっております。交換はスバル販売店にご相談ください。

※2 リヤフォグランプ装着車は点灯しません。

## 警告

- HIDヘッドランプは高電圧を使用しています。不適切な取り扱いや分解を行うと、感電するおそれがあります。HIDヘッドランプのバルブ交換はスバル販売店にご依頼ください。
- 電球を交換するときは、各ランプを消灯させ、電球が冷えてから交換してください。やけどをするおそれがあります。

## 注意

- 定められたワット数のものと交換してください。大きなワット数のものに交換すると、車両火災の原因につながるおそれがあります。
- ハロゲンバルブはガラス球内部の圧力が高いため、落としたり、物をぶつけたり、傷をつけたりすると損傷してガラスが飛び散ることがあります。取り扱いには十分に注意してください。
- ハロゲンバルブの電球の表面に手などが触れないようにしてください。使用時電球が高温になるため、油などが付着すると寿命が短くなります。触れた場合は、中性洗剤のうすい水溶液を柔らかい布に含ませてよく拭き取ってください。

## アドバイス

- 電球が点灯しない場合、ヒューズが切れていることがあります。ヒューズの点検も行ってください。

☆8-32ページ参照

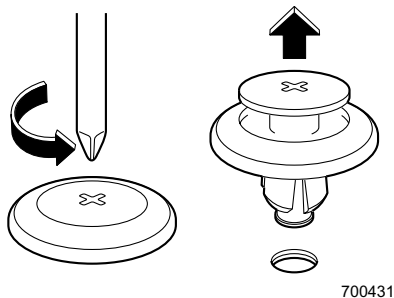
- ヘッドランプ、制動灯などのランプは、雨天走行や洗車などの使用条件によりレンズ内面が一時的に曇ることがあります。これはランプ内部と外気の温度差による空気中の水分が付着するもので、雨天時などに窓ガラスが曇ると同様の現象であり、機能上の問題はありません。ただし、レンズ内面に大粒の水滴がついているときや、ランプ内に水がたまっているときは、スバル販売店にご相談ください。
- 電球を交換するときに、部品の破損などが心配な方はスバル販売店にご相談ください。
- 室内灯を外す場合などでマイナスドライバーを使用するときは、傷がつかないようにマイナスドライバーの先端をビニールテープや布で覆ってから作業してください。
- 取り外した部品をなくさないようにして、元どおりに取り付けてください。電球のソケットなどが確実に取り付けられていないと、水が入る原因になります。
- 電球を交換したときは、点灯、消灯、点滅を確かめてください。
- ヘッドランプを交換したときは法律で定められた光軸調整が必要となります。スバル販売店にご相談ください。

- ランプ本体をネジで締め付けるとき、締め過ぎてランプ本体を割らないように気をつけてください。

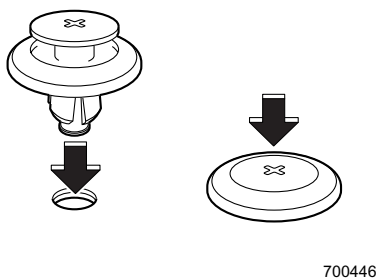
交換電球によりクリップを外す作業があります。クリップは4種類ありますので、それぞれ次の手順で取り外してください。

#### タイプA

- ① プラスドライバーでクリップ中央部を反時計回りに回します。
- ② クリップ中央部が飛びでてきたらクリップ全体を引っ張り、外します。

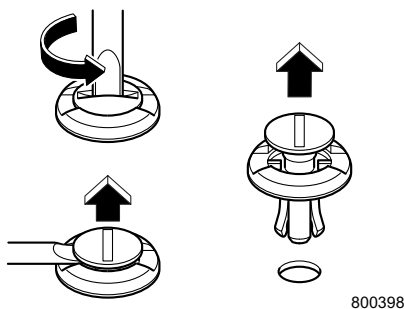


- クリップを取り付けるときは、外した状態のまま差し込み、クリップ中央部を押し込みます。



#### タイプB

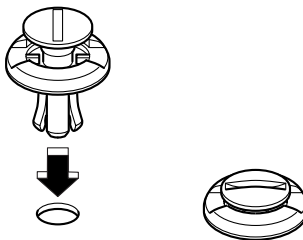
- ① マイナスドライバーでクリップ中央部を反時計回りに回します。
- ② マイナスドライバーでクリップ中央部を引き出します。
- ③ クリップ中央部が飛びでてきたらクリップ全体を引っ張り、外します。



次ページへ ⇒

⇒前ページより

- クリップを取り付けるときは、外した状態のまま差し込み、クリップ中央部を押し込みます。



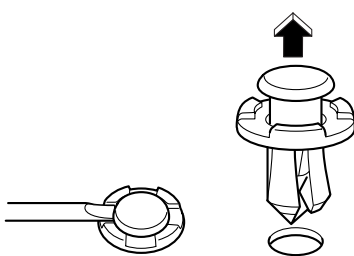
800399

タイプC、タイプD

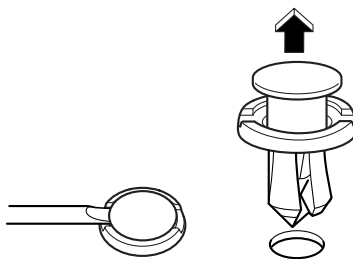
- ① マイナスドライバーでクリップ中央部を引き出します。
- ② クリップ中央部が飛びでてきたらクリップ全体を引っ張り、外します。

タイプC

タイプD



600835

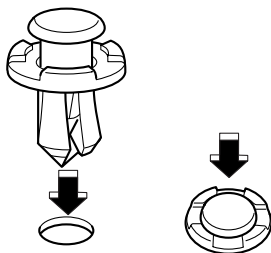


800394

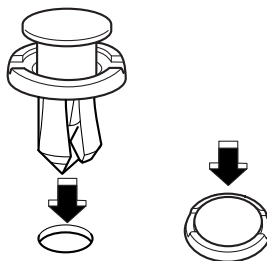
- クリップを取り付けるときは、外した状態のまま差し込み、クリップ中央部を押し込みます。

タイプC

タイプD



600836

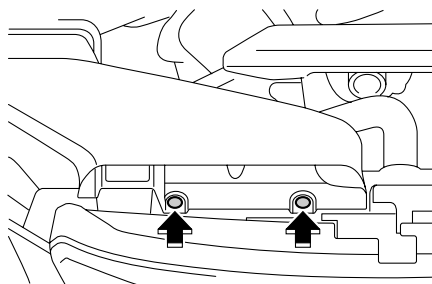


800395

## ■ヘッドランプ

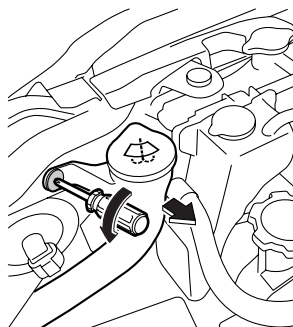
運転席側の電球を交換するときは、クリップを外し、エアインテークダクトを外してから、作業してください。

☆8-43ページ参照



601120

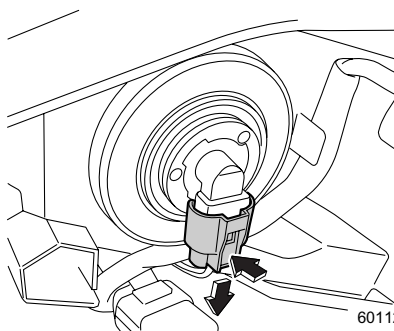
助手席側の電球を交換するときは、ウォッシャータンクのクリップを外し、注入口を倒して作業してください。



601121

## ●ハイビーム

①コネクターを抜きます。



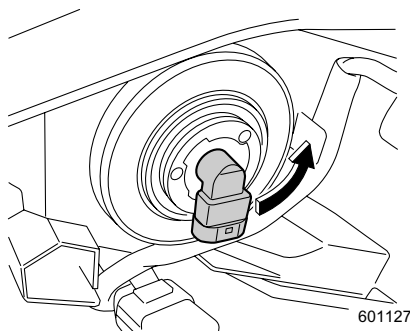
601126

次ページへ ⇒

万  
一  
の  
と  
き

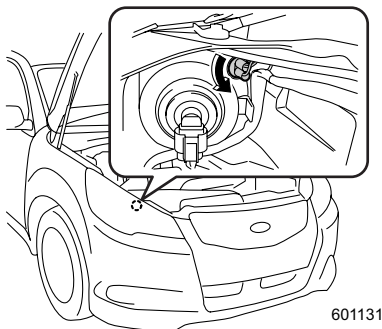
⇒前ページより

- ② ソケットを反時計回りに回し、ソケットを引き抜きます。



## ■ 車幅灯

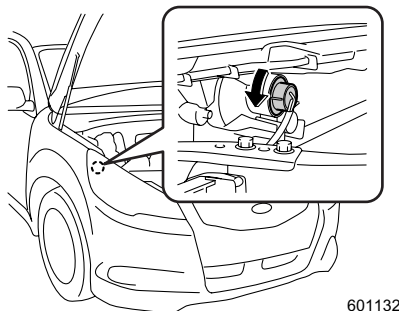
- ① ソケットを反時計回りに回し、ソケットを引き抜きます。



- ② ソケットから電球を引き抜きます。

## ■ 前面方向指示灯 兼 非常点滅表示灯

- ① ソケットを反時計回りに回し、ソケットを引き抜きます。



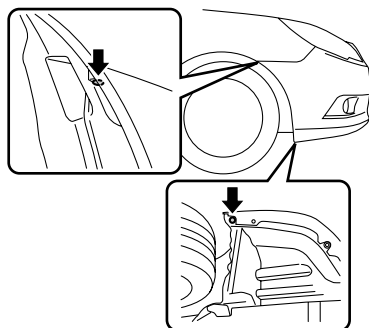
- ② ソケットから電球を引き抜きます。

## ■前照灯(ヘッドランプ)ロービーム、前部霧灯(フロントフォグランプ装着車)

### ●準備

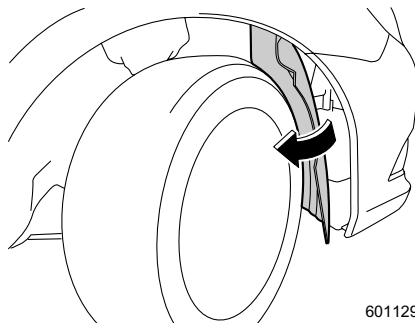
- ① エンジンをかけ、交換する電球の側と反対側にハンドルをいっぱいに回します。
- ② エンジンを停止します。
- ③ フェンダー内張りのクリップを外します。

☆8-43ページ参照



601128

- ④ 内張りをめくります。



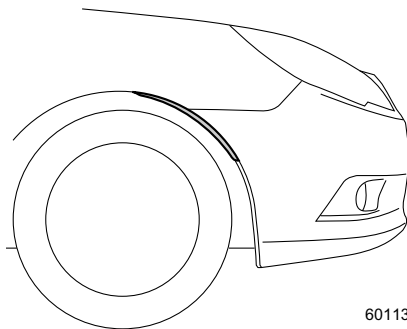
601129



### アドバイス

電球交換作業後は、フェンダー内張りを元の状態に戻してからクリップを取り付けてください。

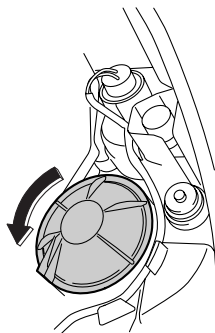
☆8-43ページ参照



601130

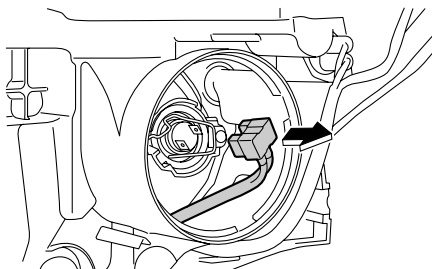
## ●ロービーム (HID以外)

- ① バックカバーを反時計回りに回し取り外します。



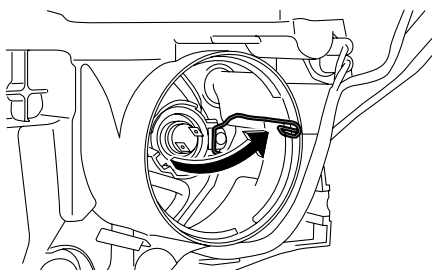
601122

- ② コネクターの端子を抜きます。



601203

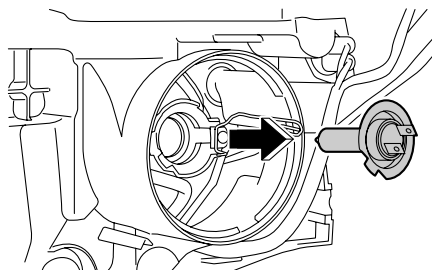
- ③ 電球を押さえている止め金を外します。



601204



④ 電球を引き抜きます。



601205

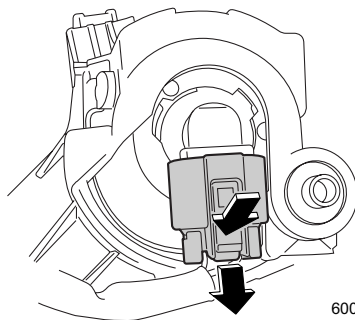


### アドバイス

バックカバーは確実に取り付けてください。

## ●前部霧灯（フロントフォグランプ）

① コネクターを外します。

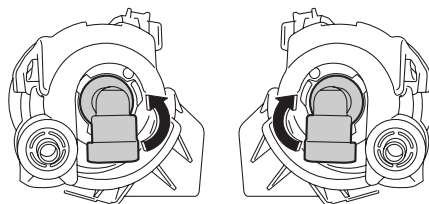


600738

② 運転席側の電球を交換する場合は時計回りに、助手席側の電球を交換する場合は反時計回りにソケットを回し、ソケットを引き抜きます。

助手席側

運転席側



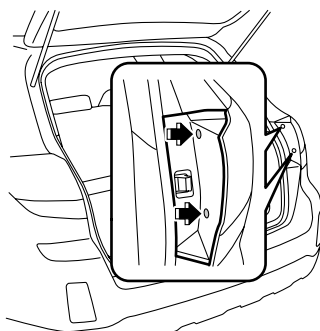
600739

万  
一  
の  
と  
き

## ■リヤコンビネーションランプ

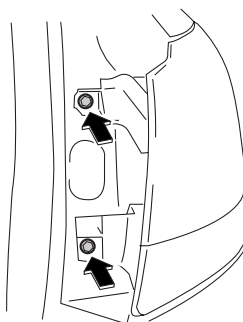
### ●ワゴン

① カバーを外します。



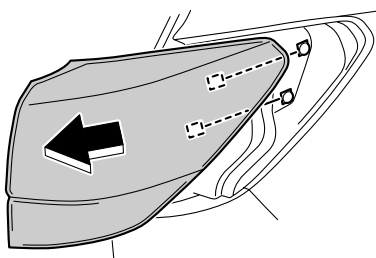
601144

② ネジを2本外します。



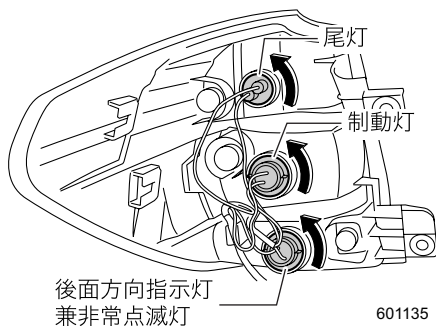
601133

③ ランプ本体を外します。



601134

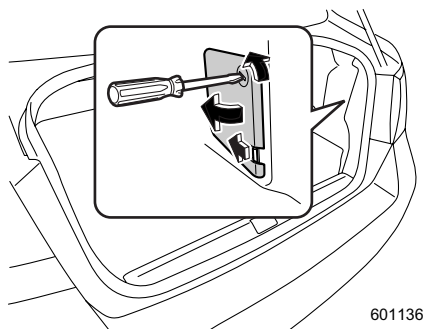
- ④ ソケットを反時計回りに回し、ソケットを  
引き抜きます。



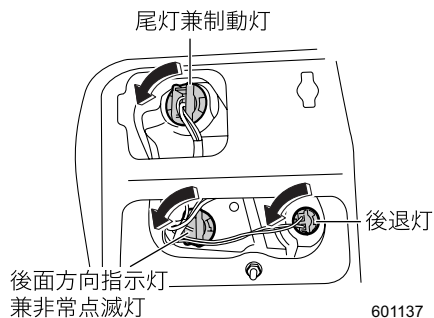
- ⑤ ソケットから電球を引き抜きます。

### ●セダン

- ① トランクリッドを開けます。  
② カバーのノブを90° 回し、カバーを取り外  
します。



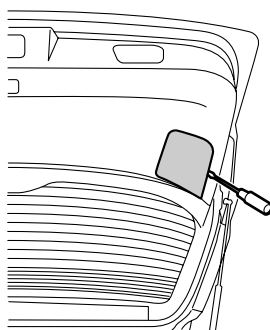
- ③ ソケットを反時計回りに回しソケットごと  
引き抜きます。



- ④ ソケットから後退灯、尾灯兼制動灯、後面方向指示灯兼非常点滅灯の電球を引き抜きます。

## ■尾灯、後部霧灯（リヤフォグランプ装着車）または後退灯（ワゴン）

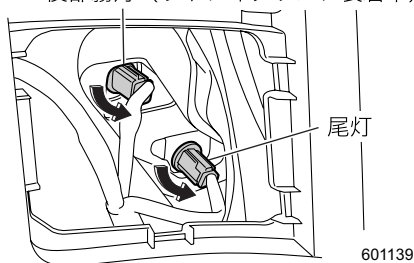
- ① リヤゲートを開けます。
- ② リヤゲート裏のトリムにマイナスドライバーを差し込み、カバーを取り外します。



601138

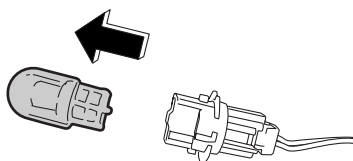
- ③ ソケットを反時計回りに回し引き抜きます。

後退灯または  
後部霧灯（リヤフォグランプ装着車）



601139

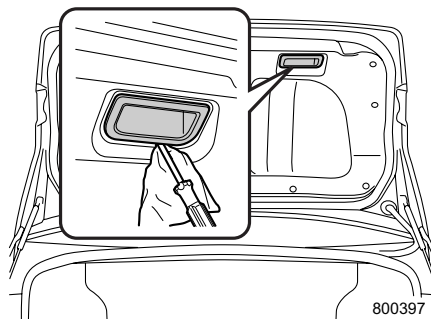
- ④ ソケットから電球を引き抜きます。



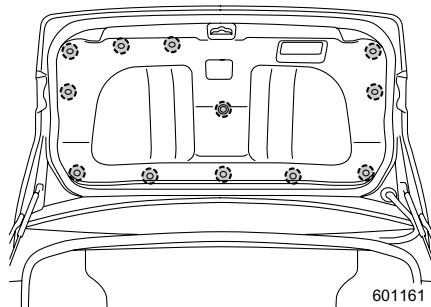
601140

## ■後部霧灯(リヤフォグランプ装着車)または尾灯、番号表示灯(セダン)

- ①トランクを開け、トランクインナーハンドルを外します。

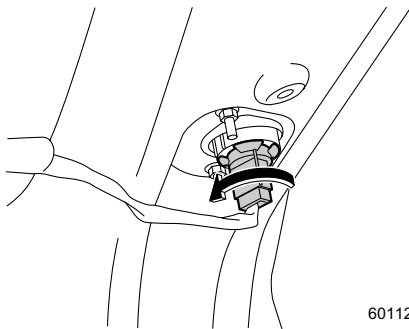


- ②内張りのクリップ (12本) を外します。



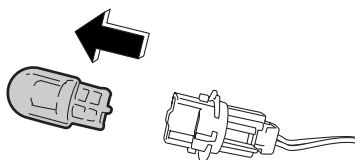
## ●後部霧灯（リヤフォグランプ装着車）または尾灯

- ① ソケットを反時計回りに回し引き抜きます。



601124

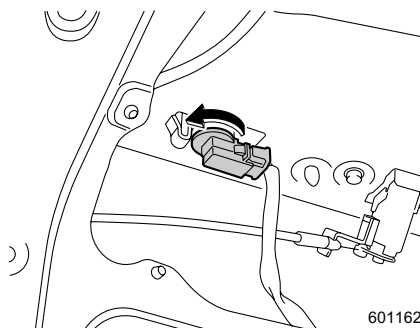
- ② ソケットから電球を引き抜きます。



601140

## ●番号表示灯

- ① ソケットを反時計回りに回し、ソケットを引き抜きます。



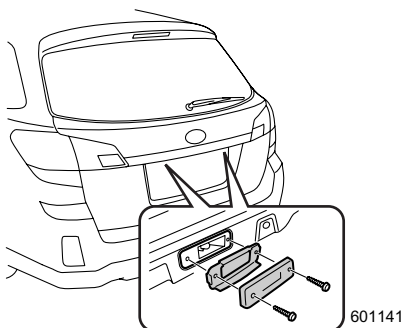
601162

- ② ソケットから電球を引き抜きます。

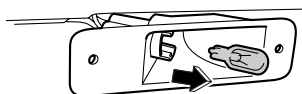
## ■番号表示灯（ライセンスランプ）

### ●ワゴン

①ネジ（2本）をゆるめ、レンズを外します。

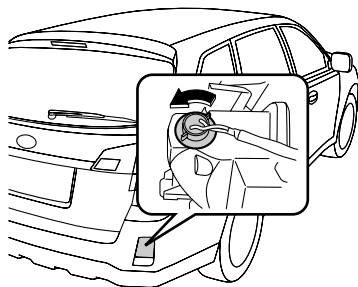


②ソケットから電球を引き抜きます。



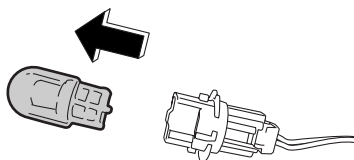
## ■後部雾灯 (OUTBACKのリヤフォグランプ装着車)

- ① リヤバンパー裏側にあるソケットを、反時計回りに回し引き抜きます。



800380

- ② ソケットから電球を引き抜きます。



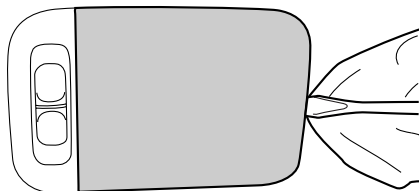
601140

### 警告

やけどの危険がありますので排気管には触れないように注意してください。

## ■カーゴルームランプ (ワゴン)

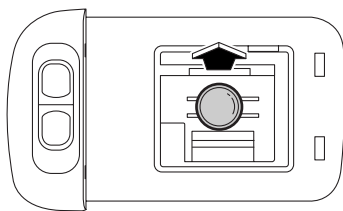
- ① 本体の縁にマイナスドライバーを差し込み、レンズを取り外します。



800386



- ② 電球を引き抜きます。



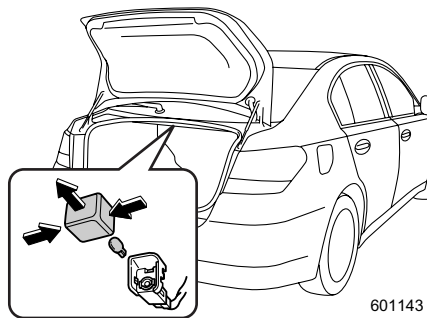
600906

### アドバイス

レンズを外すときは傷つけないよう、なるべく細いマイナスドライバーを使ってください。

## ■ トランクルームランプ (セダン)

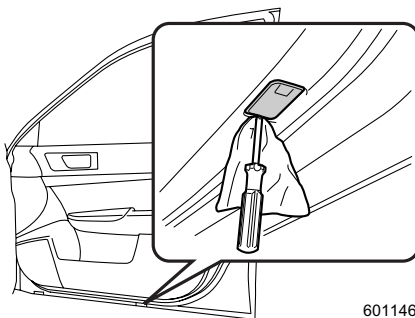
- ① トランクリッドを開けます。
- ② レンズの側面を押しながら、レンズを手前に引き抜きます。
- ③ ソケットから電球を引き抜きます。



601143

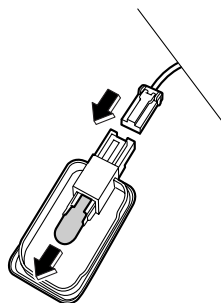
## ■カーテシーランプ

- ① レンズの縁にマイナスドライバーを差し込み、レンズを取り外します。



601146

- ② コネクターを外してから電球を引き抜きます。



601147

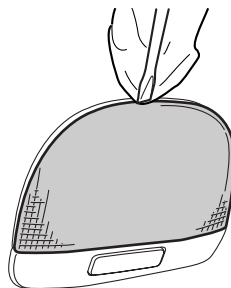


### アドバイス

レンズを外すときは傷つけないよう、なるべく細くて薄いマイナスドライバーを使ってください。

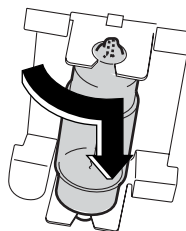
## ■ ルームランプ

- ① レンズの縁にマイナスドライバーを差し込み、レンズを取り外します。



800387

- ② 電球両端のツメが垂直になるように、電球を回し、引き抜きます。



600963

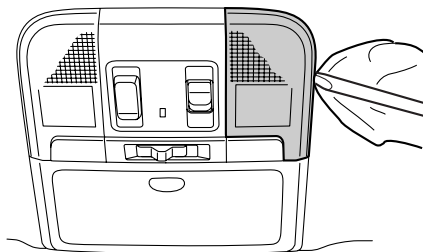


### アドバイス

レンズを外すときは傷つけないよう、なるべく細いマイナスドライバーを使ってください。

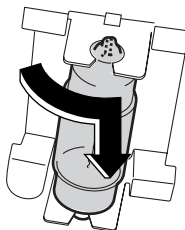
## ■スポットマップランプ

- ① レンズの縁にマイナスドライバーを差し込み、レンズを取り外します。



601148

- ② 電球両端のツメが垂直になるように、電球を回し、引き抜きます。



600963



### アドバイス

レンズを外すときは傷つけないよう、なるべく細いマイナスドライバーを使ってください。

## ■その他のランプ

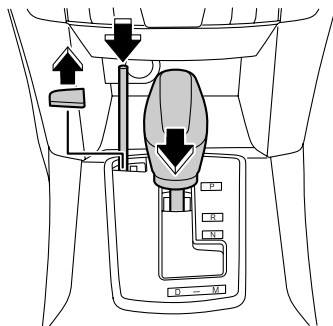
スバル販売店へ交換を依頼してください。

## セレクトレバーが動かないとき(オートマチック車およびCVT車)

バッテリー上がりやヒューズ切れなどで、セレクトレバーをPから動かすことができないときは、シフトロック解除ボタンを押してシフトロックの解除をします。

- ① 電動パーキングブレーキを確実にかけます。
- ② マイナスドライバーでシフトロックカバーを外します。
- ③ ブレーキペダルを踏みながら、柄を取った車載工具のドライバーを挿入してシフトロック解除ボタンを押し、セレクトレバーを動かします。

シフトロックカバーを外すときにマイナスドライバーを使用する場合は、傷がつかないようにマイナスドライバーの先端をビニールテープや布で覆ってから作業してください。



301441

セレクトレバーが動かないときは、シフトロックシステムの故障が考えられます。直ちにスバル販売店に連絡してください。

## 電動パーキングブレーキが解除できないとき

アクセルを踏む、またはパーキングスイッチを引いても電動パーキングブレーキが解除されない場合には、故障のおそれがあります。最寄りのスバル販売店、スバル指定サービス工場に連絡してください。スバル販売店、スバル指定サービス工場に連絡が取れない場合はJAFロードサービスに連絡してください。

☆3-52ページ参照

### 警告

- システム異常により、電動パーキングブレーキが作動しないときは、直ちに安全な場所に停車し、スバル販売店にご連絡ください。やむなく駐車する場合は、水平な場所に停車し、オートマチック車およびCVT車はP、マニュアル車は“1”または“R”に入れた上で、輪止めを行ってください。
- 走行するときは電動パーキングブレーキを完全に解除し、ブレーキ警告灯が消灯していることを確認してください。システムに異常があり、電動パーキングブレーキが作動したまま走行すると、ブレーキ部品が早く磨耗する場合や、後輪ブレーキが過熱して効かなくなることがあります。



## 注意

車から離れるときは必ずエンジンを停止してください。電動パーキングブレーキが解除され、思わぬ事故につながるおそれがあります。

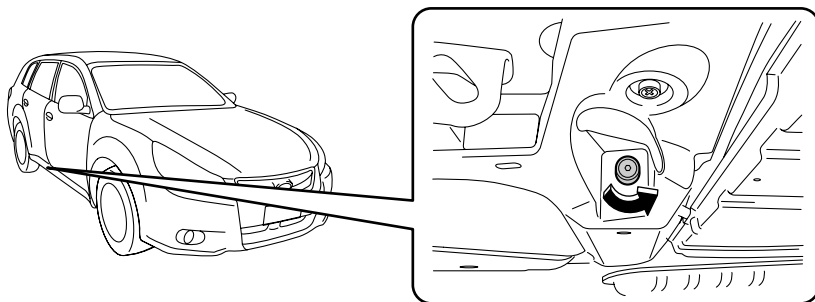
## ■解除のしかた

緊急の場合で電動パーキングブレーキを解除する必要があるときは、次の手順で手動解除できます。

- ① セレクトレバーを **P** (オートマチック車およびCVT車)、もしくはチェンジレバーを “1” または “R” (マニュアル車) に入れます。
- ② エンジンスイッチをLOCK (OFF) にします。  
このとき、電動パーキングブレーキ警告灯、電動パーキングブレーキスイッチ表示灯が消灯していることを確認してください。
- ③ 輪止めをしてください。
- ④ 電動パーキングブレーキ解除工具を取り出します。

☆8-5ページ参照

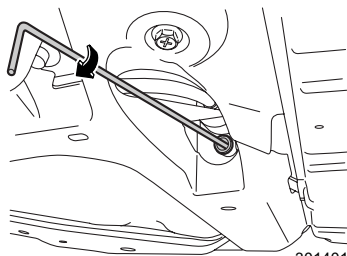
- ⑤ 解除装置のキャップを解除工具を差し込み、反時計回りに回してキャップを取り外します。



301400

- ⑥ 白いフィルム部を破って解除装置に解除工具を差し込み、時計回りに200回~250回、回してください。

解除されたかを確認するには、輪止めを少しずらしセレクトレバーまたはチェンジレバーを **N** (ニュートラル) に入れ車両を前後に押してください。



301401

- ⑦ ⑤で取り外したキャップを解除装置に取り付けます。

## 警告

- 坂道など平坦でない場所で解除操作を行わないでください。車が動き出すなど、思わぬ事故につながるおそれがあります。
- 電動パーキングブレーキを手動解除するときは、必ずセレクトレバーを **P** (オートマチック車およびCVT車)、もしくはチェンジレバーを“1”または“R” (マニュアル車) に入れ、輪止めをしてください。車が動き出すなど、思わぬ事故につながるおそれがあります。
- 電動パーキングブレーキを手動解除するときは、必ずエンジンスイッチを LOCK (OFF) にし、メーター内の電動パーキングブレーキ警告灯が消灯していることを確認してください。  
エンジンスイッチがONの状態を手動解除を行うと、システムが作動して差し込んだ解除工具が回転し、思わぬ事故につながるおそれがあります。
- 解除操作を行った後は、すみやかにスバル販売店、スバル指定サービス工場にて点検を受けてください。  
電動パーキングブレーキが作動しないため、停車時に車が動き出すなど、思わぬ事故につながるおそれがあります。

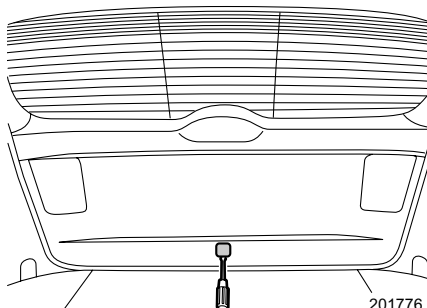
## 注意

- 解除装置に解除工具を差し込んだ場合、反時計回りまたは300回以上回したときは、電動パーキングブレーキが故障する原因となります。
- 電動工具を使用して解除しないでください。電動パーキングブレーキが故障する原因となります。
- キャップが外れないときは、作業を止めてスバル販売店、スバル指定サービス工場に連絡してください。
- 解除を行った場合は、外したキャップを必ず取り付けてください。また、雨天などでは解除操作を行わないでください。解除装置に水が入り、故障するおそれがあります。

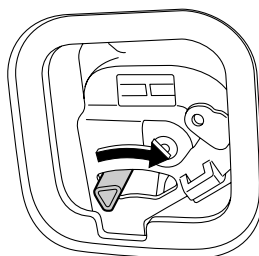
## リヤゲートの解錠ができなくなったとき

バッテリー上がりや集中ドアロックシステムの故障などでリヤゲートの解錠ができなくなった場合は、応急処置用解錠レバーを操作して車室内から解錠することができます。

① リヤゲートトリムのカバーを外します。



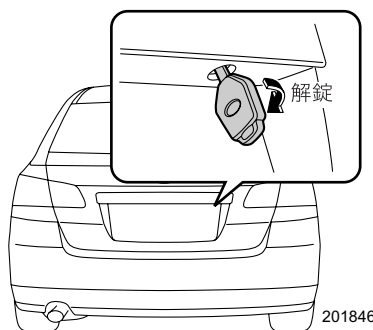
② マイナスドライバーなどを使用してレバーを矢印の方向に動かかし、リヤゲートを開けます。



## トランクの解錠ができなくなったとき

バッテリー上がりやトランクオープナースイッチの故障などでトランクの解錠ができなくなった場合は、キーを使い解錠することができます。

キーまたはメカニカルキーを確実に差し込んで時計回りに回すと解錠されます。





## サンルーフが閉まらないとき

スバル販売店で点検整備を受けてください。

## アクセスキーが正常に作動しないとき

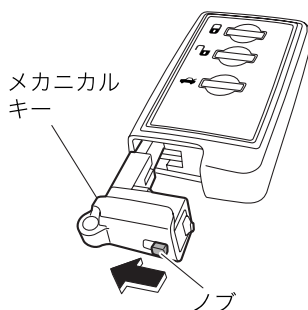
強い電波またはノイズがある場合や、アクセスキーの電池残量が少なくなり施錠・解錠およびエンジン始動ができなくなった場合は、次の方法で施錠・解錠およびエンジン始動をしてください。また電池がなくなった場合はアクセスキーの電池を交換してください。

☆7-18ページ参照

### ■メカニカルキーによる施錠・解錠

アクセスキーのノブを引きながらメカニカルキーを取り出します。

メカニカルキーで運転席ドアを施錠・解錠します。



201149



### アドバイス

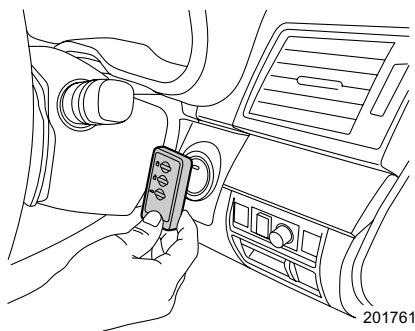
- 盗難警報装置が作動している場合は警報が鳴ります。  
アクセスキーの電池が少ない状態で警報が作動した場合は「アクセスキーが正常に作動しないときのエンジン始動」を参照して電源 ON またはエンジン始動をしてください。  
☆8-66、8-67ページ参照
- 施錠・解錠に使った後、外したメカニカルキーは必ず元の位置（アクセスキー）へ付けてご使用ください。

## ■アクセスキーが正常に作動しないときのエンジン始動（オートマチック車およびCVT車）

強い電波またはノイズがある場合や、アクセスキーの電池が少なくなった場合、次の方法でプッシュエンジンスイッチを操作して電源ONまたはエンジン始動が行えます。

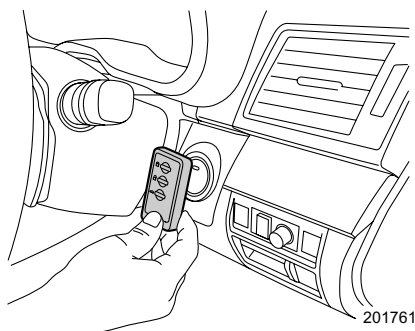
### ●電源をONにするとき

- ① 電動パーキングブレーキスイッチを押し、電動パーキングブレーキが確実にかかっていることを確認します。
- ② セレクトレバーが[P]であることを確認します。
- ③ ブレーキペダルを踏みます。
- ④ アクセスキーのボタン側を手前に向けて、アクセスキーをプッシュエンジンスイッチに触れるまで近づけます。  
アクセスキーと車両の通信が完了するとブザー（ポーン）が鳴り、プッシュエンジンスイッチの作動表示灯が緑色に点灯します。
- ⑤ 作動表示灯が緑色に点灯してから約 5 秒以内に、ブレーキペダルから足を離してプッシュエンジンスイッチを押してください。



### ●エンジンを始動するとき

- ① 電動パーキングブレーキスイッチを押し、電動パーキングブレーキが確実にかかっていることを確認します。
- ② セレクトレバーが[P]であることを確認します。
- ③ ブレーキペダルを踏みます。
- ④ アクセスキーのボタン側を手前に向けて、アクセスキーをプッシュエンジンスイッチに触れるまで近づけます。  
アクセスキーと車両の通信が完了するとブザー（ポーン）が鳴り、プッシュエンジンスイッチの作動表示灯が緑色に点灯します。
- ⑤ 作動表示灯が緑色に点灯してから約 5 秒以内に、ブレーキペダルを踏んだままプッシュエンジンスイッチを押してください。



### ⚠ 注意

アクセスキーとプッシュエンジンスイッチの間には金属、磁気を帯びたもの、信号発信機などを近づけないでください。アクセスキーと車両の通信が妨害されることがあります。

## 🏠 アドバイス

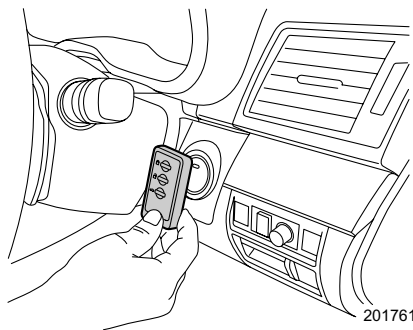
- ドアの開閉後、しばらくして操作するとブザーが鳴らない場合があります。ブザーが鳴らない場合は、運転席ドアを開閉した後、15秒以内にアクセスキーをプッシュエンジンスイッチに近づけてください。ブザーが鳴らない場合でも、作動表示灯が緑色に点灯していればエンジン始動および電源ONは可能です。
- アクセスキーのボタン側をプッシュエンジンスイッチに近づけた場合、反応しない場合があります。

## ■ アクセスキーが正常に作動しないときのエンジン始動(マニュアル車)

強い電波またはノイズがある場合や、アクセスキーの電池が少なくなった場合、次の方法でプッシュエンジンスイッチを操作して電源ONまたはエンジン始動が行えます。

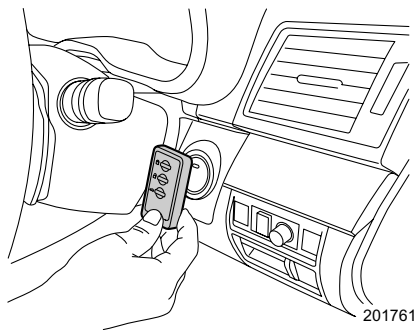
### ● 電源をONにするとき

- ① 電動パーキングブレーキスイッチを押し、電動パーキングブレーキが確実にかかっていることを確認します。
- ② チェンジレバーがニュートラルであることを確認します。
- ③ クラッチペダルを踏みます。
- ④ アクセスキーのボタン側を手前に向けて、アクセスキーをプッシュエンジンスイッチに触れるまで近づけます。  
アクセスキーと車両の通信が完了するとブザー（ポーン）が鳴り、プッシュエンジンスイッチの作動表示灯が緑色に点灯します。
- ⑤ 作動表示灯が緑色に点灯してから約 5 秒以内に、クラッチペダルから足を離してプッシュエンジンスイッチを押してください。



## ●エンジンを始動するとき

- ① 電動パーキングブレーキスイッチを押し、電動パーキングブレーキが確実にかかっていることを確認します。
- ② チェンジレバーがニュートラルであることを確認します。
- ③ ブレーキペダルを踏みます。
- ④ クラッチペダルを踏みます。
- ⑤ アクセスキーのボタン側を手前に向けて、アクセスキーをプッシュエンジンスイッチに触れるまで近づけます。  
アクセスキーと車両の通信が完了するとブザー（ポーン）が鳴り、プッシュエンジンスイッチの作動表示灯が緑色に点灯します。
- ⑥ 作動表示灯が緑色に点灯してから約 5 秒以内に、ブレーキペダル、クラッチペダルを踏んだままプッシュエンジンスイッチを押してください。



### 注意

アクセスキーとプッシュエンジンスイッチの間には金属、磁気を帯びたもの、信号発信機などを近づけないでください。アクセスキーと車両の通信が妨害されることがあります。



### アドバイス

ドアの開閉後、しばらくして操作するとブザーが鳴らない場合があります。ブザーが鳴らない場合は、運転席ドアを開閉した後、15 秒以内にアクセスキーをプッシュエンジンスイッチに近づけてください。ブザーが鳴らない場合でも、作動表示灯が緑色に点灯していればエンジン始動および電源ONは可能です。