

# 6

## 日常点検・車の手入れ

### 日常点検

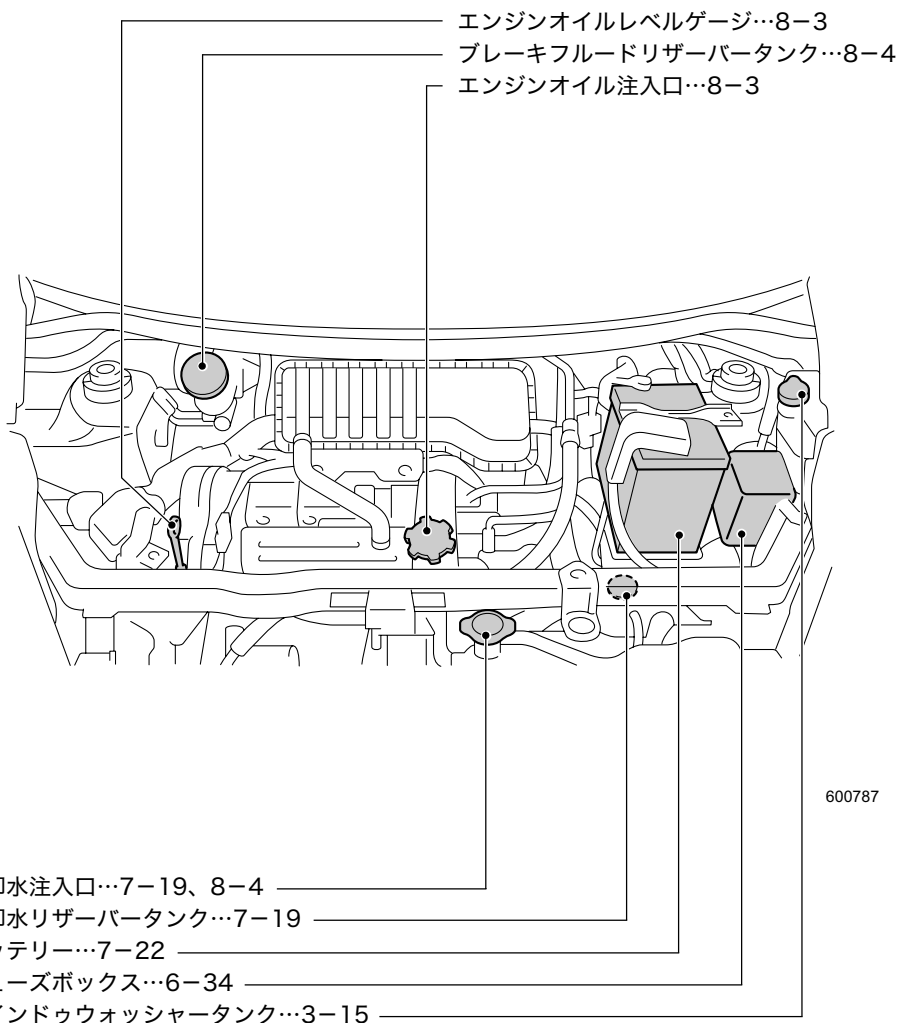
バッテリー液量の点検 .....	6- 4
タイヤおよびホイール .....	6- 4

### 車の手入れ

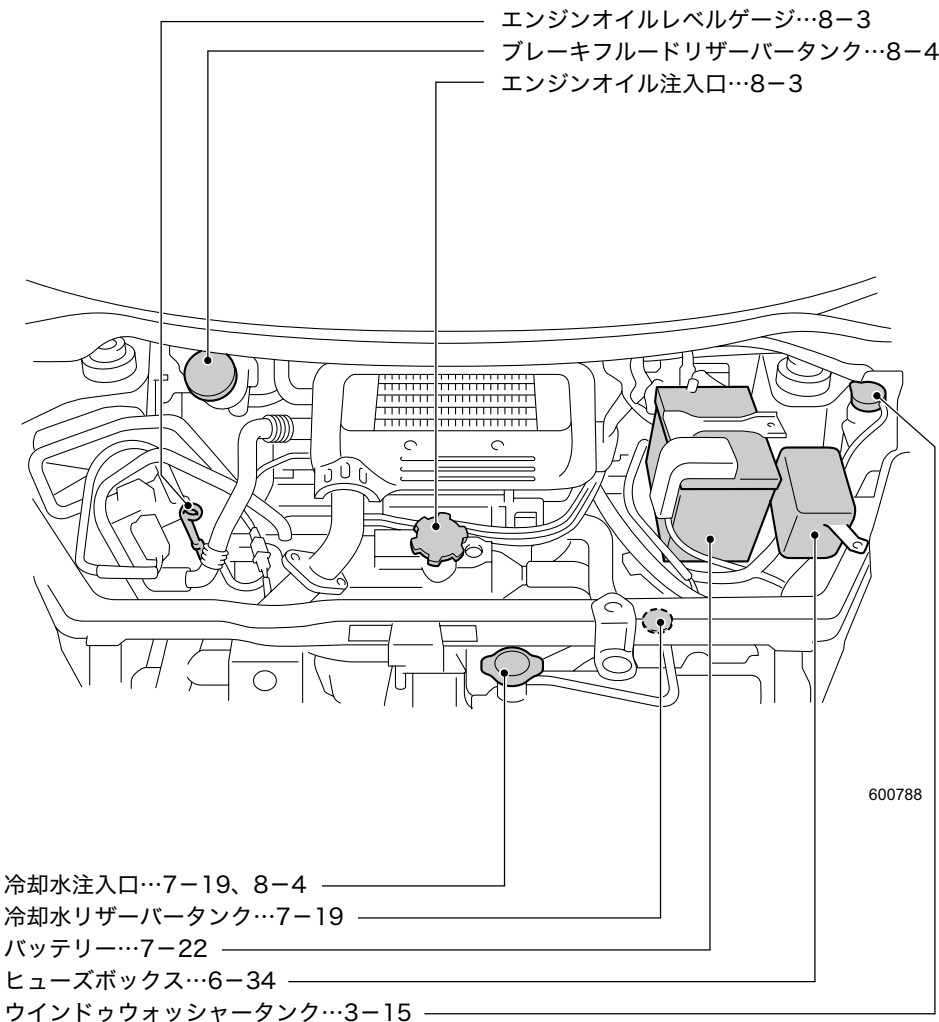
日常の手入れ .....	6- 8
外装の手入れ .....	6- 9
内装の手入れ .....	6-11
タイヤ・ホイールの交換 .....	6-12
ワイパーブレードの交換 .....	6-15
バルブ（電球）の交換 .....	6-19
ヒューズの点検・交換 .....	6-34
エアフィルターの交換 .....	6-38
リモコンキーの電池交換 .....	6-39
アクセスキーの電池交換 .....	6-41

# 日常点検

<L、LX、R>



<RS>



日常点検・車の手入れ

## バッテリー液量の点検

### ■バッテリーの液量はときどき点検して

バッテリーの液量が下限 (LOWER LEVEL) 以下になったまま使用または充電すると、バッテリーが爆発するおそれがあります。バッテリーの液量はときどき点検し、少ないときは上限 (UPPER LEVEL) まで補充してください。

☆7-22ページ参照

## タイヤおよびホイール

### ■タイヤの点検

タイヤに大きな傷がないか、くぎがささったり石が噛み込んでいないかを日常的に点検してください。

タイヤが異常に摩耗したりしていないかも併せて点検してください。

タイヤの損傷や異常摩耗が見つかったらスバル販売店にご相談ください。

#### 注意

- 縁石にぶつかったときや荒れた路面を走行したときの衝撃でタイヤやホイールが目に見えない損傷を受けることがあります。縁石に乗り上げないように心がけてください。やむを得ず縁石に乗り上げる際はゆっくりと、直角に乗り上げるようにしてください。また、駐車するときはタイヤが縁石に押しつけられていないか確認してください。
- 走行中いつもと違う振動を感じたり、車両の直進性が悪いようであれば、いずれかのタイヤおよびホイールが損傷を受けている可能性があります。お近くのスバル販売店まで安全を確かめながら走行して点検を受けてください。

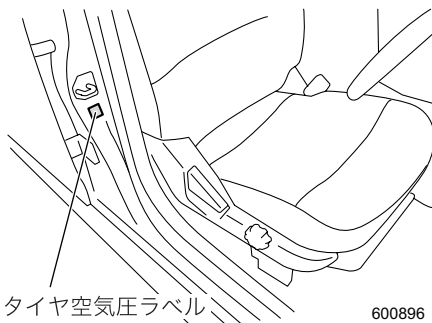
## ■タイヤ空気圧と摩耗

タイヤの空気圧を適正に保つことは、タイヤの寿命を延ばすだけでなく走行性能の面で非常に重要です。スペアタイヤを含むタイヤの空気圧は、最低でも月に1回は燃料補給の際等に点検し正しく調整してください。また、長距離走行の前にも必ず点検してください。

空気圧の点検は、タイヤが冷えているときに実施してください。空気圧ゲージを使用し、タイヤ空気圧ラベルに記載されている指定値どおりに調整してください。

タイヤ空気圧ラベルは運転席側のドアを開けたボディ側に貼られています。

タイヤはわずかな距離を走っただけでも暖まり空気圧は上昇します。また、タイヤの空気圧は気温の影響も受けますので、空気圧の点検は屋外で運転開始前に行うのが最良です。タイヤが暖まっているとタイヤの中の空気が膨張するために空気圧は高くなるので誤って空気圧を下げないでください。



### ⚠ 注意

- タイヤが暖まっているときは約 30 kPa (0.3 kgf/cm<sup>2</sup>) 空気圧が高くなります。
- タイヤが冷えている状態とは、車を3時間以上駐車しておくか、走行距離が1 km以下の走行を意味します。

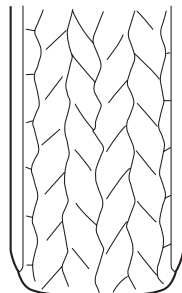
タイヤ空気圧が適正でないとお縦性能や乗り心地を悪化させるとともにタイヤの偏摩耗や異常摩耗の原因となります。

- 空気圧が適正である場合…

タイヤの接地面が均一に摩耗。

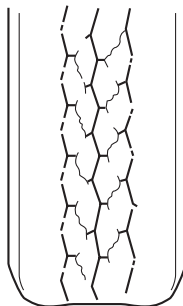
路面との接地性が良くハンドル操作が正確になります。

車輪の抵抗が減るため燃料消費量が減少します。



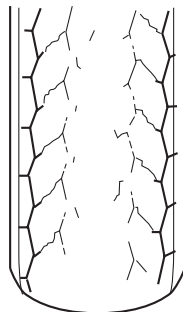
700019

- 空気圧が不足している場合…  
タイヤの接地面の端部が摩耗。  
車輪の抵抗が増えるため燃料消費量が増加  
します。



700020

- 空気圧が過大な場合…  
タイヤ接地面の中央部が摩耗。  
車の乗り心地が悪くなります。  
タイヤが路面の凹凸の影響を受けやすくな  
り、車両故障の原因になります。



700021

**警告**

とくに空気圧が低い状態のまま高速走行するとタイヤは極端に変形しタイヤ自体の温度が急激に高くなります。タイヤ温度の急激な上昇は、タイヤの接地面にセパレーション（剥離現象）を生じさせ、タイヤの破裂を引き起こす原因になることもあります。その結果、車両のコントロールを失い事故につながるおそれがあります。

## ■ ホイールバランス

新車時、各ホイールのバランスは調整してありますが、しばらく使用するとタイヤの摩耗とともにホイールバランスが狂ってきます。

ホイールバランスが適正でないとき特定の速度域でハンドルが小刻みに振動したり、直進性が悪くなったりするばかりか、ステアリング系統やサスペンションの故障およびタイヤの異常摩耗などの原因となります。ホイールバランスの狂いを感じたらスバル販売店でホイールバランスを点検・調整してください。

タイヤの修理をした際、またはタイヤを交換した際もホイールバランスの調整をしてください。

## ■ホイールアライメント

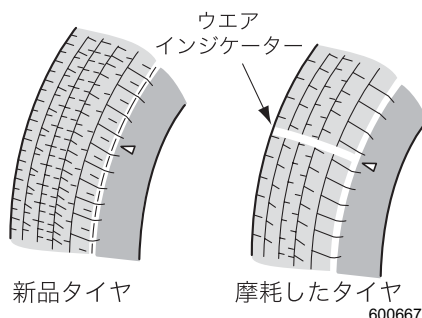
ホイールアライメントとは車の安定性を保つために設定されている、路面や車体に対するタイヤの角度です。タイヤを縁石に強くぶつけたりするとホイールアライメントが狂い、車の安定性が損なわれたりタイヤが異常に摩耗したりすることがあります。

タイヤを縁石などに強くぶつけたりした場合は、スバル販売店でホイールアライメントのチェックを行ってください。

## ■ウエアインジケーター

タイヤには、ウエアインジケーター（摩耗状況を表示するもの）がついています。タイヤの接地面の溝の深さが 1.6 mm 以下になると現れます。

タイヤの接地面にウエアインジケーターが現れたときにはタイヤを交換してください。



### ⚠ 警告

ウエアインジケーターが現れたら、タイヤの摩耗が限度以上になっています。すぐにタイヤを交換してください。

ウエアインジケーターが現れたままで雨天の高速走行をすると、ハイドロプレーニング現象\*を起しやすく、その結果車両のコントロールを失い、事故につながるおそれがあります。

\*水のたまった道路を高速で走行すると、タイヤと路面の間に水が入り込み、タイヤが路面から浮いてしまい、ハンドルやブレーキが効かなくなる現象

### ⚠ 注意

安全のためにタイヤの接地面を定期的に点検しウエアインジケーターが現れる前に新品と交換するよう心がけてください。

# 車の手入れ

## 日常の手入れ

### ■手入れのしかた

下記のような場所を走行した後や、塗装面に異物が付着した場合は、必ず洗車してください。

また、飛び石などにより、塗装面に傷がある場合、錆の原因となりますので早めに補修してください。

- 凍結防止剤を散布した道路や海岸地帯、ぬかるみ、砂地、砂利道を走行した後は、錆の原因となりますので車体の下廻り、足廻りを念入りに洗ってください。
- コールトール、ばい煙、鳥のふん、虫、樹液などがついたとき。


### ■保管のしかた

車の保管、長期間の駐車には次のような場所をお奨めします。

- 直射日光が当たらない風通しのよい場所。
- 鉄道線路わきや農薬などの化学薬品が飛散する場所、木のそばを避けます。
- いたずらされにくい場所。



### アドバイス

- ラフロード等を走行し、泥や砂が床下部に付着したまま放置すると、錆の原因となります。ラフロード等の走行後には、床下部を洗車し堆積した泥や砂を洗い流してください。なお、洗車する場合は先の尖ったものや鋭利なものを使わないでください。ブレーキホースや配線等に傷をつけるおそれがあります。
- 夏期の屋外に車を止めると車内温度が非常に高くなります。可燃物（ライターやスプレー缶など）は置かないでください。また、インストルメントパネルの上、シートの上にゴム類を置かないでください。変色することがあります。
- 長い間車を使用しない場合には、駐車ブレーキをかけずに“1”あるいは“R”（マニュアル車）／（i-CVT車）に入れ、輪止めをして車が動かないようにしてください。  
また、ワイパーを立てておいてください。ブレード（ゴム）のくせ付きや汚れの付着を防止できます。
- ボディカバーについて、下記の点をお守りください。
  - ー スバル純正品の中から車に合ったものを選んでください。
  - ー ときどき水洗いして砂ぼこりなどを洗い流してください。
  - ー 風で飛ばされないように確実にかけてください。
  - ー 雨の後はボディカバーを外し、車とボディカバーを乾かしてください。



## 外装の手入れ

### ■洗車のしかた

- 水を充分かけながら洗車します。
- ボディは柔らかいスポンジやセーム皮を使って洗います。
- 足廻り、フェンダー内側、下廻りなどを洗うときはゴム手袋を着用し、ハンドブラシなどを使って洗います。泥や砂などをよく落としてください。
- 拭き残しがないようにきれいに水を拭き取ります。
- 汚れがひどいところは中性洗剤で洗い、さらに水で完全に洗い落とします。

### ⚠ 注意

- エンジンルーム内には直接水をかけないでください。エンジン始動不良やエンジン不調、電気部品、配線部、パワーステアリングの故障、クラッチ切れ不良、ブレーキの効き不良などの原因につながるおそれがあります。
- 洗車後は、ブレーキの効きが悪くなることがあります。後続車に注意しながらブレーキの効き具合を確かめてください。

### 🏠 アドバイス

- スーパーチャージャー車において、ボンネットのエアインテークグリルには水をかけないでください。
- アルミホイールはセーム皮、スポンジなど柔らかいもので洗います。汚れがひどいときは、中性洗剤を使って洗い、ワックスがけをしてください。

### ●自動洗車機を使うとき

- ドアミラーを格納してください。
- アンテナのロッドを取り外してください。  
取り付けたままだと、ルーフに傷がつく場合があります。

☆4-14ページ参照

- 自動洗車機の種類によっては、ブラシが引っかかりリヤワイパーを損傷させるおそれがあります。洗車前に自動洗車機の使いかたをよく確認し、リヤワイパーを損傷させるおそれがある場合はリヤワイパーをガムテープで固定してください。係員がいる洗車場では、係員の指示に従ってください。

## ● 高圧洗車機を使うとき

- 洗車ノズルと車体との距離を充分離してください。(30 cm以上)
- 同じ場所を連続して洗浄しないでください。
- 汚れが落ちにくい場合は手洗いしてください。洗車機から噴射される温水は機種によっては高温・高圧のものがあるので、モールなど樹脂部分の変形、損傷や車内に水が入ることがあります。
- スーパーチャージャー車において、ボンネットのエアインテークグリルに洗車ノズルを近づけないでください。インタークーラーのフィンが曲がることがあります。

## ■ ワックスのかけかた

洗車のあと、ボディの温度が体温以下のときワックスをかけをします。

### アドバイス

お使いになるワックス、コンパウンドの使用上の注意をよく読んでから使用してください。

## ■ バンパー塗装面のお手入れ

バンパーの塗装面を未永く綺麗な状態でお乗りいただくために、以下の様な日常のメンテナンス方法を推奨致します。

- ① 中性洗剤を用いてバンパーに付着した汚れをよく洗い落としてください。
- ② 塗装表面に汚れが付着した状態で長期間放置すると、汚れが表面に固着して落ち難くなりますので、こまめな洗車を行ってください。(少なくとも月に1回程度を目安とし、汚れが目立ってきたらその都度洗車してください。)
- ③ 洗車してもバンパーの汚れが落ちきらない場合は、微粒子コンパウンド、またはコンパウンド入りワックス(推奨品;サンジェット2000)を用いてのお手入れを行ってください。
- ④ 最後にワックス仕上げを行ってください。

### アドバイス

#### 【酸性雨に注意】

バンパーに限らず、雨(酸性雨)が降ったときは、出来る限り塗膜上の水分が蒸発する前の洗車をお奨めします。そのままの状態時間が経過すると、塗膜が酸で侵される事があります。その他、鳥糞・虫・花粉・樹液などの付着は、放置されると塗膜を侵す原因となりますので早めに洗い落としてください。

## ■ ガラスの手入れ

油膜などがガラスについてワイパーの拭き残しが出たときは、ガラス洗剤剤を使ってきれいに落としてください。

ガラス洗剤剤はスバル純正品を使用してください。

### アドバイス

- フロントガラスにワックスが付着したり、窓ガラス用水はじき剤を使用しますと、ワイパーのビビリの原因になります。
- フロントガラスにワックスが付かないよう注意してください。ガラスに被膜、油膜が付着していると、ワイパーの拭きが悪くなります。また、夜間の雨降りの場合、対向車のヘッドライトでガラスがざらざら光り大変危険です。  
このようなときは、油膜落とし専用のガラスクリーナーで除去してください。
- リヤガラス（電熱線）を車内から拭くときは、ガラス洗剤剤を使わず、柔らかい布などで軽く、電熱線に沿って拭いてください。洗剤剤を使うと、リヤウインドウデフォグガーの電熱線を損傷することがあります。

## 内装の手入れ

- ① カークリーナーや電気掃除機などでほこりを取り除きます。
- ② 水またはぬるま湯を含ませた布で軽く拭き取ります。汚れがひどいときは中性洗剤の水溶液を柔らかい布に軽く含ませて、汚れを落とします。  
飲食物などをこぼしたときは、すぐに汚れを落としてください。
- ③ 直射日光を避け、風通しの良い日陰で乾燥させます。

### 警告

- シートベルトの清掃にベンジンやガソリンなどの有機溶剤や漂白剤を絶対に使用しないでください。シートベルトの強度が低下し、衝突などのとき十分な効果を発揮せず、重大な傷害を受けるおそれがあります。清掃するときは中性洗剤かぬるま湯を使用し、乾くまでシートベルトを使用しないでください。
- 室内の清掃などで車内に水をかけないでください。  
オーディオ類やフロアカーペット下の電気部品などに水がかかると火災や故障の原因になるおそれがあります。

### 🏠 アドバイス

- 内装の手入れをするときは、ベンジン、ガソリンなどの有機溶剤や酸、またはアルカリ性の溶剤は使用しないでください。変色やシミの原因になります。また、各種クリーナー類には、これらの成分が含まれているおそれがありますのでよく確認のうえ使用してください。
- 液体芳香剤をこぼさないように注意してください。含まれる成分によっては変色やシミ、塗装はがれの原因になるおそれがあります。

## ■ その他の手入れ

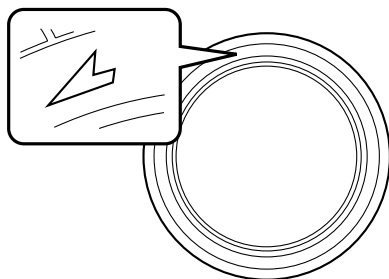
エアコン操作部、メーター、オーディオ操作部、インストルメントパネル、コンソールボックス、スイッチ、セレクトレバーパネルなどのプラスチック部品を清掃するときは、ぬれた柔らかい布を使用してください。

きれいで柔らかい布を水あるいはぬるま湯に浸し、汚れを軽く拭き取ります。

## タイヤ・ホイールの交換

### ■ 回転方向指定タイヤ

回転方向が指定されているタイヤには回転マークが表示されています。タイヤを取り付けるときには回転方向マークを前進方向に合わせてください。左右を入れ替えしないでください。

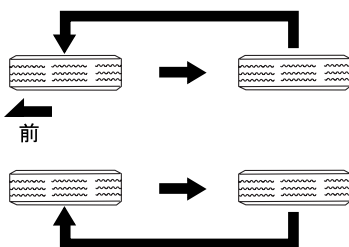


700419

## ■タイヤの位置交換（タイヤローテーション）

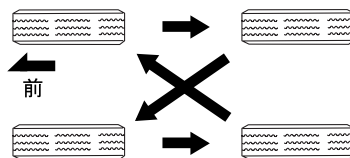
タイヤの摩耗は、各タイヤごとで異なります。タイヤの寿命を延ばすには、タイヤの摩耗を均一にする必要があります。5,000 kmごとに前後のタイヤの位置交換を行うことが最善です。

### 回転方向指定タイヤの場合



700400

### 回転方向指定タイヤ以外の場合



700401

### 🏠 アドバイス

タイヤの位置交換をする際は、タイヤの偏摩耗や損傷を確認し、必要に応じてタイヤを交換してください。

タイヤの位置交換後、タイヤ空気圧を調整しホイールナットの締め付けを確認してください。

約 1,000 km 走行後にホイールナットの締め付け具合を点検してください。いずれかのナットがゆるんでいるようであれば締め付け直してください。

## ■タイヤの交換

ホイールおよびタイヤは単なる付属品ではなく、設計上でも大変重要な役割を果たしています。

お車には、走行性能と乗り心地と寿命をバランスさせた、車の性格に最も合ったタイヤが標準装備として取り付けられています。タイヤを交換する際は、タイヤ空気圧ラベルに指定されているタイヤを使用してください。

タイヤを交換するときは、下記事項をお守りください。

- 4輪とも必ず、指定サイズ、同一サイズ、同一メーカー、同一銘柄および同一トレッドパターン（溝模様）のタイヤを装着してください。
- 著しく摩耗したタイヤは使用しないでください。
- 摩耗差の著しいタイヤを混ぜて使用しないでください。
- タイヤの空気圧を指定空気圧に保ってください。

### 警告

- 4輪のうち1輪でも異なるタイヤを装着していると、車両の駆動系の損傷につながるおそれがあり危険です。また、操縦性・ブレーキ性能を危険なものにし、事故につながる可能性がありますので、下記事項をお守りください。
  - － 4輪とも必ず、指定サイズ、同一サイズ、同一メーカー、同一銘柄および同一トレッドパターン（溝模様）のタイヤを装着してください。
  - － 著しく摩耗したタイヤは使用しないでください。
  - － 摩耗差の著しいタイヤを混ぜて使用しないでください。
  - － タイヤの空気圧を指定空気圧に保ってください。
  - － 応急用スペアタイヤは、指定されたサイズを、指定した位置に装着してください。

☆7-4ページ参照

なお、冬用タイヤ（スタッドレスタイヤ）を装着するときも同様です。

- ラジアルタイヤ以外は装着しないでください。操縦性を危険なものにし、事故につながるおそれがあります。

## ■ホイールの交換

- ホイールを交換するときは、必ず指定サイズで同一種類のホイールを取り付けてください。
- ホイールのサイズはサービスデータをご覧ください。

☆8-6ページ参照

### 警告

仕様違いのホイールを装着しないでください。ホイールがブレーキに接触したり、タイヤと車体とのすき間が変わることで操舵時にタイヤが車体に接触し、車両のコントロールができなくなり、事故につながるおそれがあります。

### アドバイス

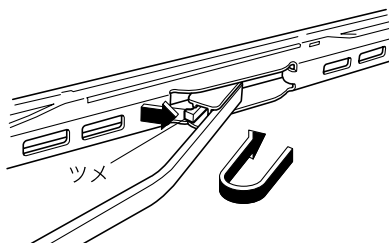
- ホイールは、リムサイズやオフセットが同じでも、他の車の物はい使えない場合があります。お手持ちの物をご使用になるときは、スバル販売店にご相談ください。
- アルミホイールには荷重制限がありますので、交換するときはスバル販売店にご相談ください。
- タイヤやホイールを交換したときは、ホイールバランスを確実にとってください。

## ワイパーブレードの交換

### ■ワイパー本体の交換

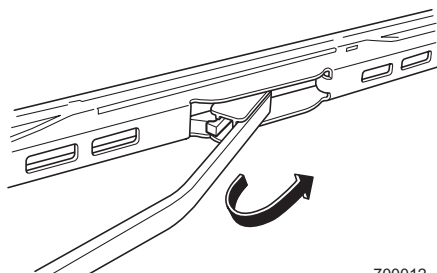
#### ●フロント

- ①ワイパーアームについているツメを押しながらブレードを矢印の方向に引いて外してください。



700370

- ②ワイパーアームに新品のワイパーブレードを取り付けてください。このときブレードが確実に固定されていることを確認してください。

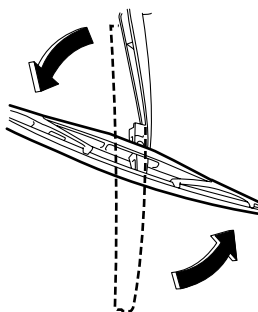


700012

- ③手を添えながらワイパーアームを元の位置に戻してください。

#### ●リヤ

- ①ワイパーアームを起こし、ワイパーブレードを反時計回りに回してください。

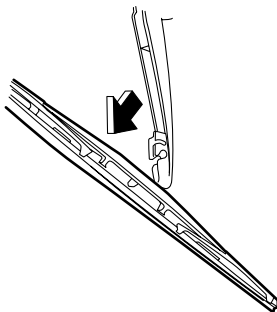


700011

次ページへ ⇒

⇒前ページより

- ②ワイパーアームを手で支えながら、ワイパーブレードを手前に引き、取り外してください。



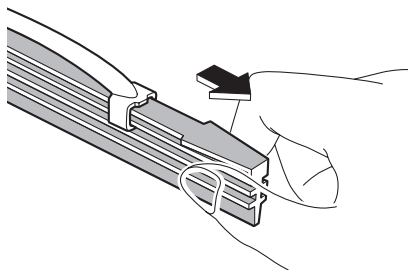
700013

- ③ワイパーアームに、新品のワイパーブレードを取り外しの逆手順で取り付けます。手を添えながらワイパーアームを元の位置に戻してください。

## ■ブレードラバーの交換方法

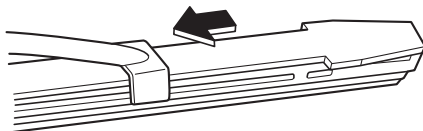
### ●フロント

- ①古いブレードラバーを引き抜きます。図のように凸部分をつまんで引き抜いてください。



700014

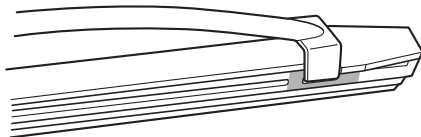
- ②新しいブレードラバーを挿入します。このとき、ラバーの溝を間違えないように挿入してください。



700015



- ③ ブレードラバー先端のストッパーにブレードのツメを確実に挿入してください。適切に挿入されていないとガラス面に傷をつけるおそれがあります。

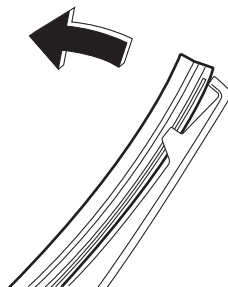


700016

- ④ 確実に装着されているか、確認してからワイパーを作動させてください。適切に装着されていないと、ガラス表面に傷をつけるおそれがあります。

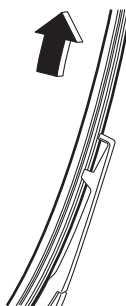
## ● リヤ

- ① ブレードラバー端部をワイパーブレードから外してください。



700017

- ② ワイパーブレードのツメ部からブレードラバーを引き抜いてください。



700018

- ③ ワイパーブレードに新品のワイパーブレードラバーを挿入してください。このとき、ブレードラバーの溝部にワイパーブレードのツメ部が挿入されていることを確認してからワイパーを作動させてください。適切に装着されていないと、ガラス面に傷をつけるおそれがあります。

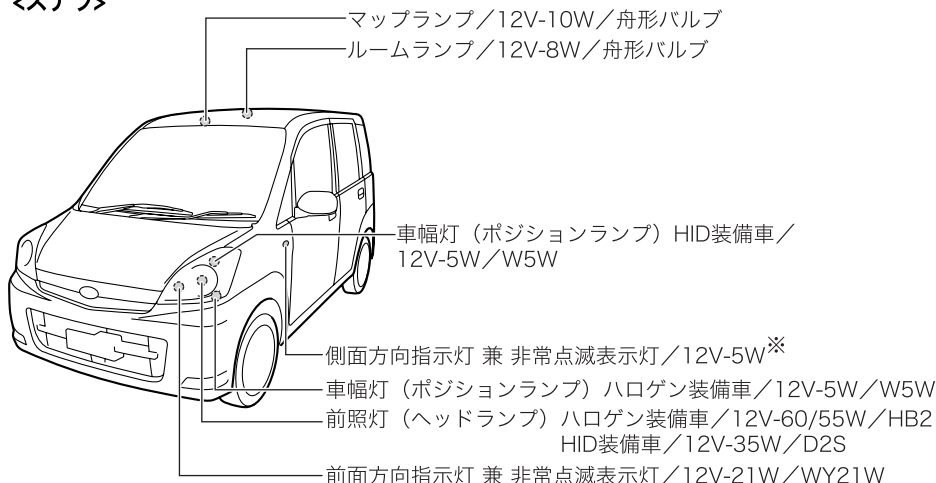
## アドバイス

- ワイパーブレード本体およびブレードラバー（ゴム）はスバル純正品をご使用ください。純正品以外を使用すると、適切に装着できない場合があります。
- ブレードラバーは交換部品です。傷んだままのブレードラバーを使い続けるとガラスに傷をつけるおそれがあります。払拭性能が落ちてきたり、スジつきが目立つようになったら早めに交換してください。
- ブレードの寸法は下記のとおりです。  
フロント  
    運転席側：550 mm  
    助手席側：350 mm  
リヤ        ：350 mm
- 起こしたワイパーを戻すときは、手を添えながら、ゆっくりとウインドウガラス面へ戻してください。スプリングの力だけで離れた位置から戻すとワイパーアームの変形や、フロントガラスに傷がつくことがあります。

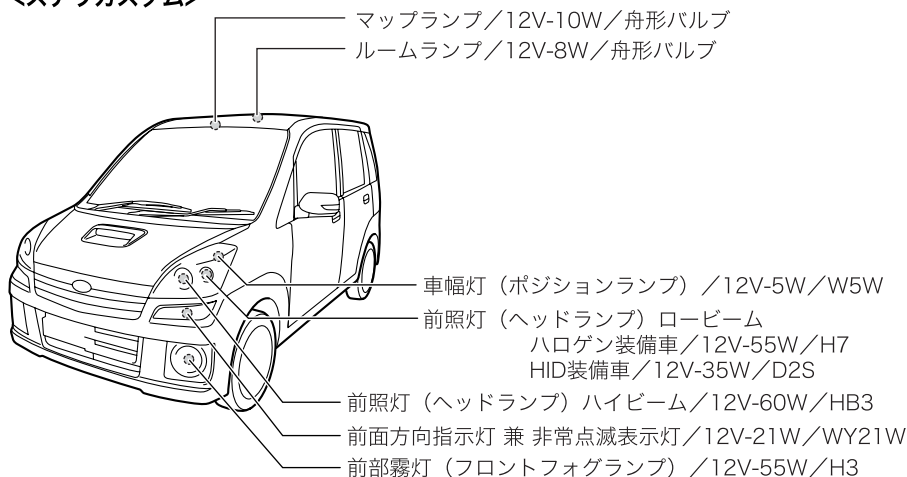
## バルブ（電球）の交換

交換方法が記載されていない電球の交換につきましてはスバル販売店にご相談ください。

### <ステラ>



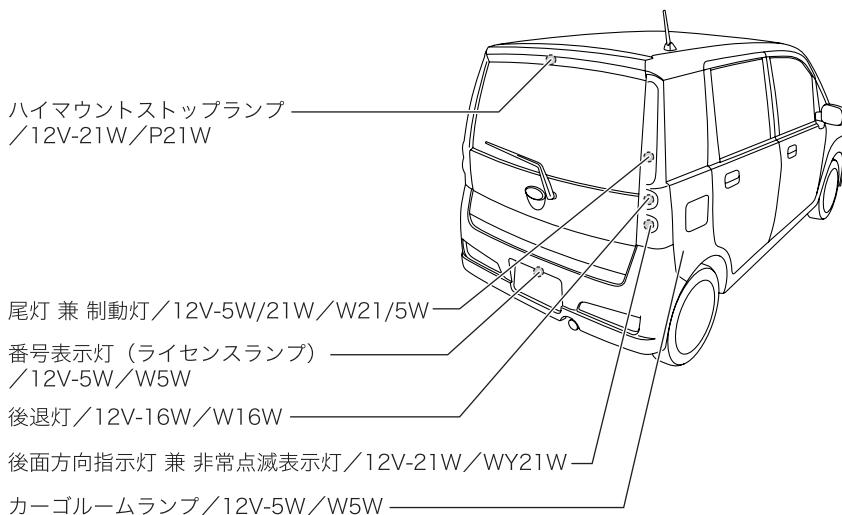
### <ステラカスタム>



※ ステラの側面方向指示灯 兼 非常点滅表示灯は一体式のため、ランプ一体で交換してください。

エントランスランプとステラカスタムの側面方向指示灯 兼 非常点滅灯はLEDタイプとなります。交換はスバル販売店にご相談ください。

600789



600790

**警告**

- HIDヘッドランプは高電圧を使用しています。不適切な取り扱いや分解を行うと感電するおそれがあります。HIDヘッドランプのバルブ交換はスバル販売店にご依頼ください。
- 電球を交換するときは、各ランプを消灯させ、電球が冷えてから交換してください。やけどをするおそれがあります。

**注意**

- 定められたワット数のものと交換してください。大きなワット数のものに交換すると、車両火災の原因につながるおそれがあります。
- ハロゲンバルブはガラス球内部の圧力が高いため、落としたり、物をぶつけたり、傷をつけたりすると損傷してガラスが飛び散ることがあります。取り扱いには十分に注意してください。
- ハロゲンバルブの電球の表面に手などが触れないようにしてください。使用時電球が高温になるため、油などが付着すると寿命が短くなります。触れた場合は、中性洗剤のうすい水溶液を柔らかい布に含ませてよく拭き取ってください。

 **アドバイス**

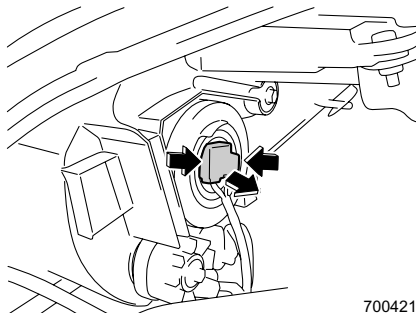
- ヘッドランプ、制動灯などのランプは、雨天走行や洗車などの使用条件によりレンズ内面が一時的に曇ることがあります。これはランプ内部と外気の温度差によるもので、雨天時などに窓ガラスが曇ると同様の現象であり、機能上の問題はありません。  
ただし、レンズ内面に大粒の水 droplet がついているときや、ランプ内に水がたまっているときは、スバル販売店にご相談ください。
- 取り外した部品をなくさないようにして、元どおりに取り付けてください。  
電球のソケットなどが確実に取り付けられていないと、水が入る原因になります。
- 電球を交換したときは、点灯、消灯、点滅を確かめてください。
- ヘッドランプを交換したときは法令で定められた光軸調整が必要となります。  
スバル販売店にご相談ください。
- マイナスドライバーを使用してレンズカバーを取り外すときは、レンズカバーを傷付けないために、ドライバーの先端をビニールテープや布で覆ってください。
- 電球を交換するときに、部品の破損等が心配な方はスバル販売店にご相談ください。
- ランプ本体をネジで締め付けるとき、締め過ぎてランプ本体を割らないように気をつけてください。

## ■ヘッドランプ (ステラのハロゲン装備車)

### 警告

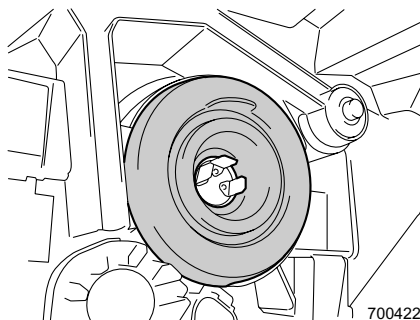
HID ヘッドランプは高電圧を使用しています。不適切な取り扱いや分解を行うと感電するおそれがあります。HID ヘッドランプのバルブ交換はスバル販売店にご依頼ください。

- ① コネクターの左右を押しながら、コネクターを抜きます。



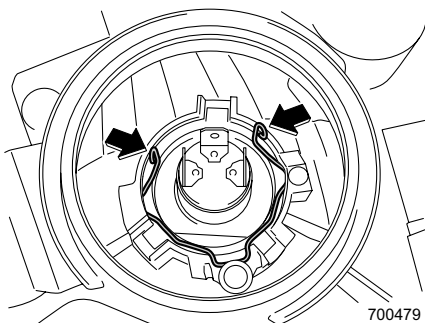
700421

- ② ゴムカバーを取り外します。

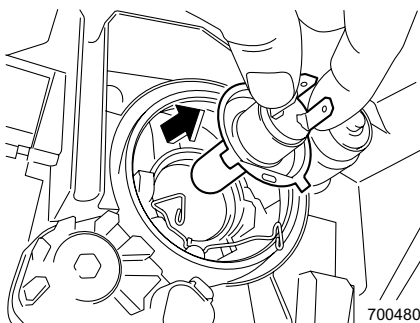


700422

- ③ 止め金を外し、電球を引き抜きます。



700479

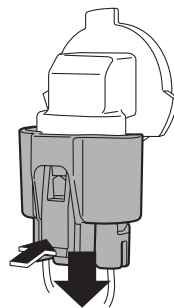


700480

## ■ヘッドランプ（ステラカスタム）

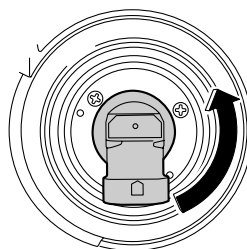
### ●ハイビーム

① コネクターを抜きます。



700093

② 電球のソケットを反時計回りに回し、ソケットを引き抜きます。



700425

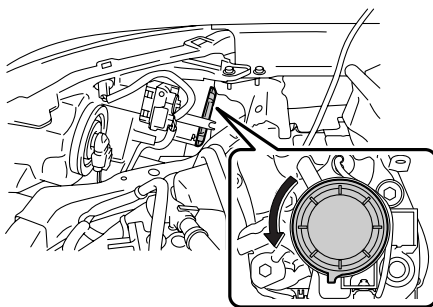
## ●ロービーム（ハロゲン装備車）



**警告**

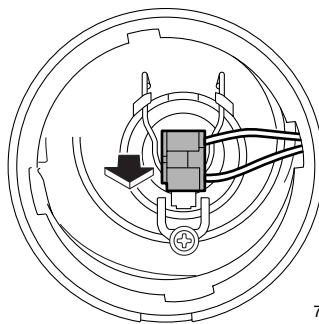
HID ヘッドランプは高電圧を使用しています。不適切な取り扱いや分解を行うと感電するおそれがあります。HID ヘッドランプのバルブ交換はスバル販売店にご依頼ください。

- ①カバーを反時計回りに回し、取り外します。



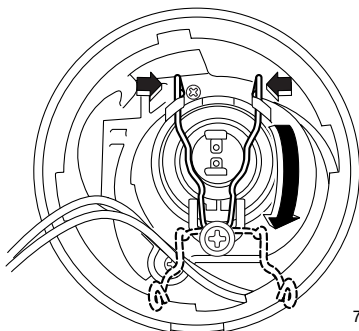
700473

- ②コネクターを抜きます。

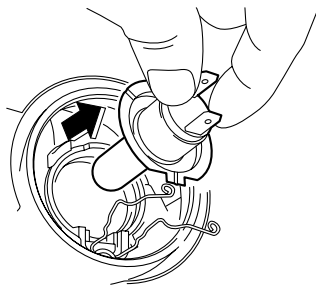


700474

- ③止め金を外し、電球を引き抜きます。



700423



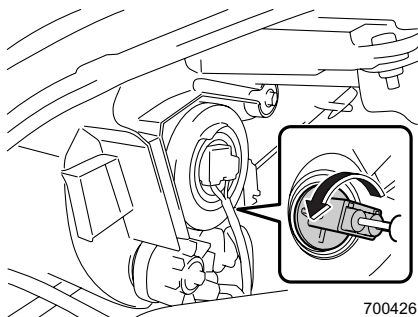
700424



## ■車幅灯

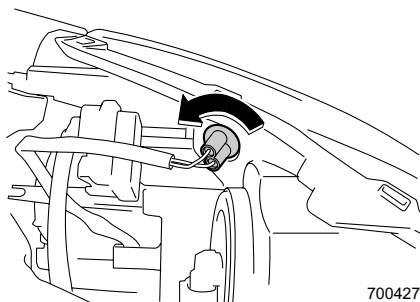
- ① 電球のソケットを反時計回りに回し、ソケットを引き抜きます。

### ステラ



700426

### ステラカスタム



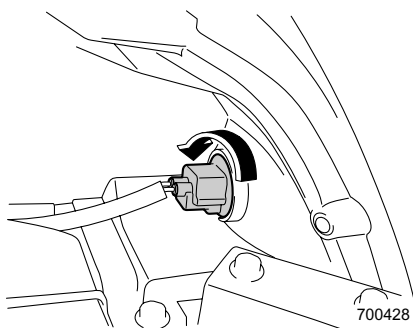
700427

- ② ソケットから電球を引き抜きます。

## ■前面方向指示灯 兼 非常点滅表示灯

### ●ステラ

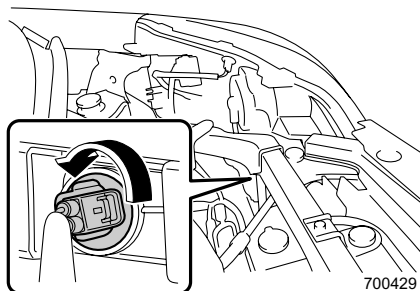
- ① 電球のソケットを反時計回りに回し、ソケットを引き抜きます。
- ② ソケットから電球を引き抜きます。



700428

### ●ステラカスタム（スーパーチャージャー車以外）

- ① 電球のソケットを反時計回りに回し、ソケットを引き抜きます。
- ② ソケットから電球を引き抜きます。

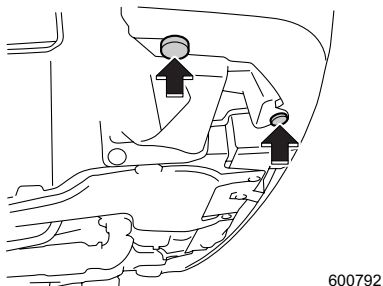
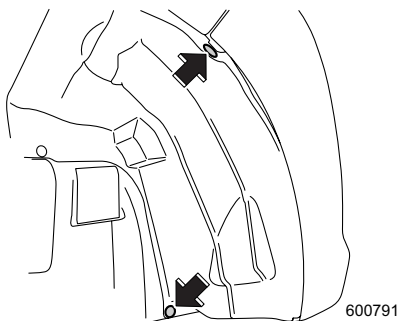


700429

## ●ステラカスタム（スーパーチャージャー車）

### 〈運転席側〉

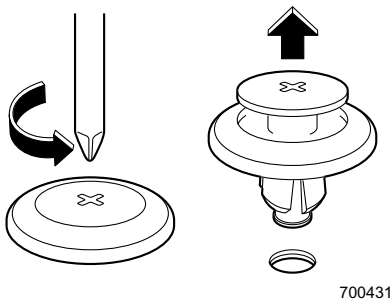
- ①フェンダー内張りのクリップを4本外します。



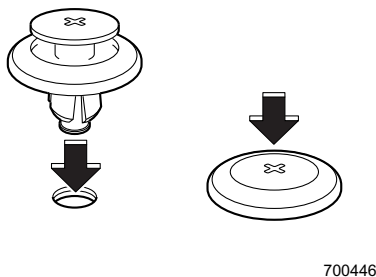
### 🏠 アドバイス

- クリップは以下の手順で取り外します。

- ①プラスドライバーでクリップ中央部を反時計回りに回します。
- ②クリップ中央部が飛びでてきたらクリップ全体を引っ張り、外します。

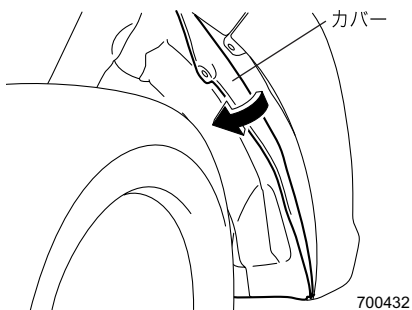


- クリップを取り付けるときは、外した状態のまま差し込み、クリップ中央部を押し込みます。



- ②交換する電球の側と反対側にハンドルをいっぱい回します。

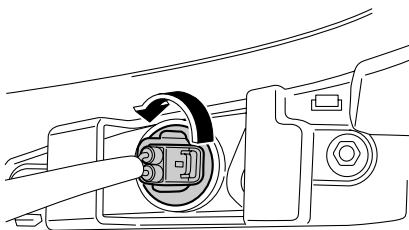
③ 内張りをめくります。



700432

④ 電球のソケットを反時計回りに回し、ソケットを引き抜きます。

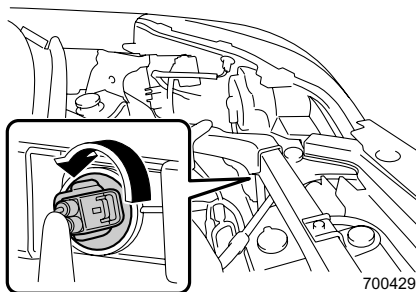
⑤ ソケットから電球を引き抜きます。



700433

### 〈助手席側〉

① 電球のソケットを反時計回りに回し、ソケットを引き抜きます。



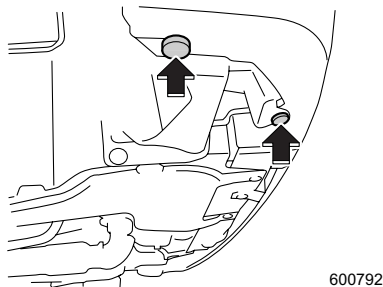
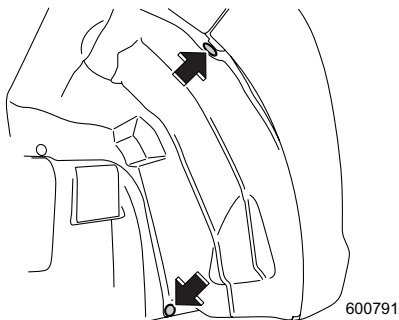
700429

② ソケットから電球を引き抜きます。

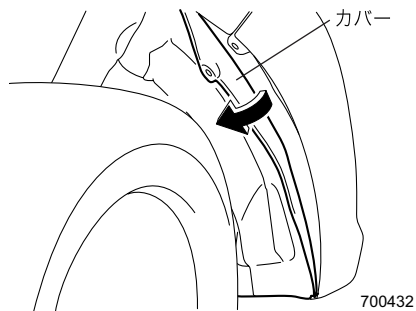
## ■前部霧灯

### ●ステラカスタム

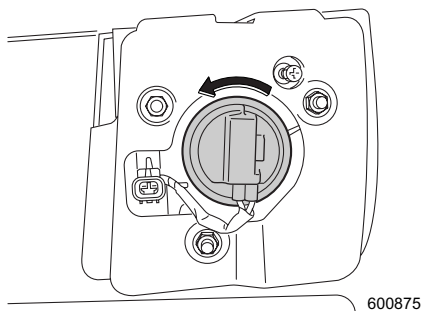
- ① フェンダー内張りのクリップを4本外します。  
☆クリップの外しかたは6-26ページを参照してください。



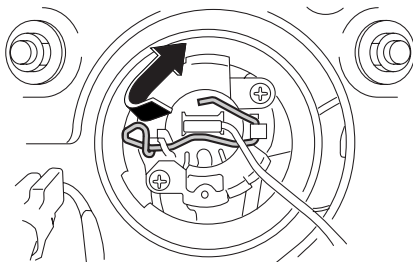
- ② 交換する電球の側と反対側にハンドルをいっぱい回します。
- ③ 内張りをめくります。



- ④ カバーを反時計回りに回し、取り外します。

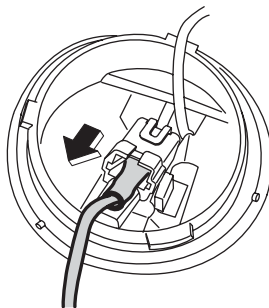


⑤ 止め金を外し、電球を引き抜きます。



600876

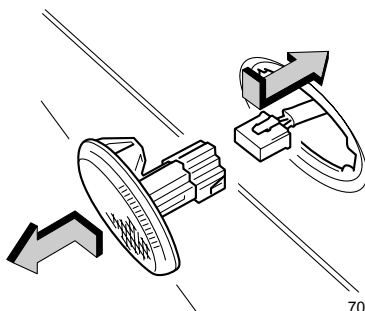
⑥ コネクターを抜きます。



600897

## ■側面方向指示灯 兼 非常点滅表示灯 (ステラ)

- ① 車両の前方に向かってランプを押し、ランプを車両から取り外します。
- ② ソケットからコネクターを引き抜きます。



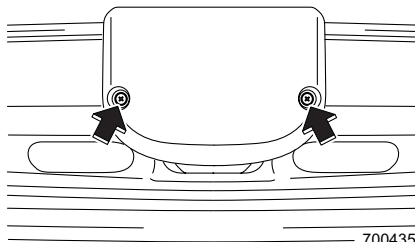
700434

### 🏠 アドバイス

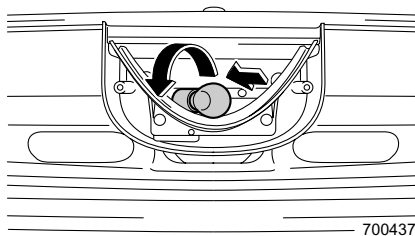
側面方向指示灯 兼 非常点滅表示灯は一体式となっています。分解はできませんので、ランプ一体で交換してください。

## ■ハイマウントストップランプ

- ① リヤゲートを開けます。
- ② ネジ2本をゆるめ、カバーを外します。

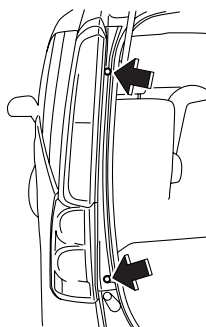


- ③ 電球をソケットの方向に押し込みながら反時計回りに回し、ソケットから外します。

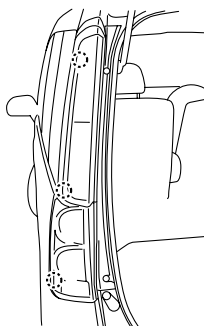


## ■リヤコンビネーションランプ

- ① リヤゲートを開けます。
- ② リヤコンビネーションランプのネジ2本を外します。

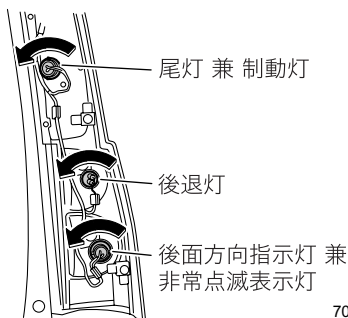


- ③ 車両からランプ本体を引き抜きます。ランプ本体は、図の点線箇所クリップで内側から固定されています。



700439

- ④ 電球のソケットを半時計回りに回し、ソケットを引き抜きます。

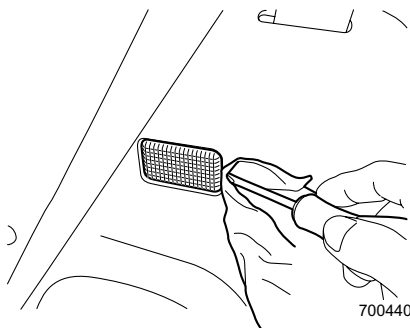


700438

- ⑤ ソケットから電球を引き抜きます。

## ■ カーゴルームランプ

- ① レンズの縁にマイナスドライバーを差し込み、レンズ本体を取り外します。

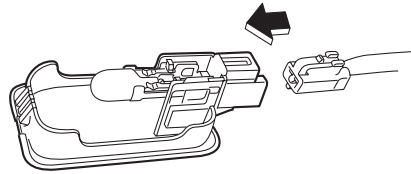


700440

次ページへ ⇒

⇒前ページより

- ② コネクターを外します。

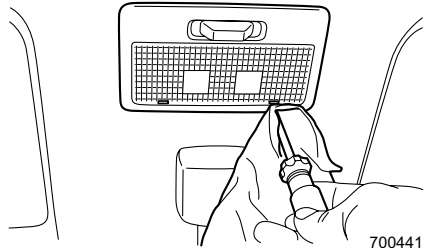


600898

- ③ 電球を引き抜きます。

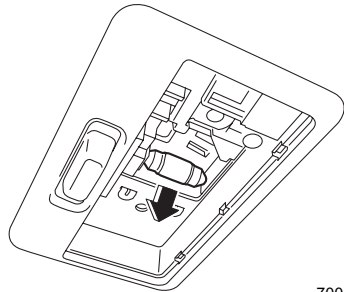
## ■ マップランプ

- ① レンズの縁にマイナスドライバーを差し込み、レンズ本体を取り外します。



700441

- ② 電球を引き抜きます。

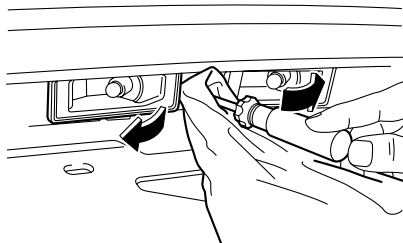


700476



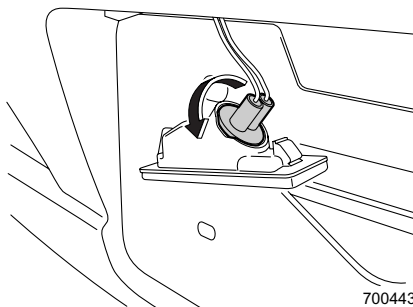
## ■番号表示灯（ライセンスランプ）

- ①番号表示灯カバーの右側にある切り欠きにマイナスドライバーを差し込み、てこの原理で番号表示灯カバーを取り外します。



700442

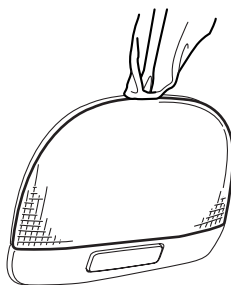
- ②電球のソケットを反時計回りに回し、ソケットを引き抜きます。  
③ソケットから電球を引き抜きます。



700443

## ■ルームランプ

- ①レンズの縁にマイナスドライバーを差し込み、レンズを取り外します。

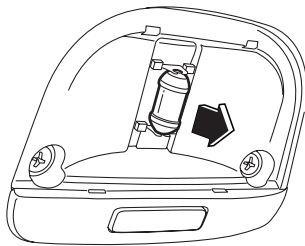


700447

次ページへ ⇒

⇒前ページより

- ② 電球を引き抜きます。



700025


## ■その他のランプ

電球交換の作業が難しいものもありますので、スバル販売店へ依頼してください。

## ヒューズの点検・交換

バッテリーが上がっていないのに、ランプが点灯しない、電気装置が動かないときは、ヒューズ切れやバルブ（電球）切れが考えられます。

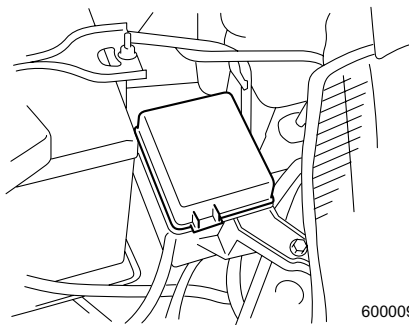
この場合、以下の手順で確認してください。

- ① エンジンスイッチを  または LOCK の位置にします。
- ② ヒューズが切れていないかを点検します。
  - 故障の状況から点検すべきヒューズをヒューズボックスカバー、リッド（フタ）の裏に記載している表示で確認し、点検します。
- ③ 切れているときは、ヒューズを交換します。

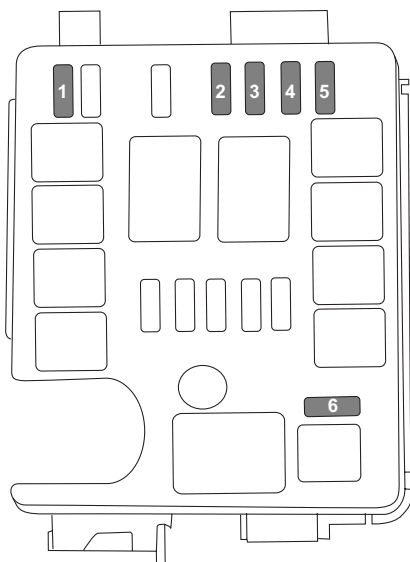
## ■ヒューズボックスの位置

### ●エンジンルーム内

ボンネットを開け、ヒューズボックスカバーを取り外します。



600009



600807

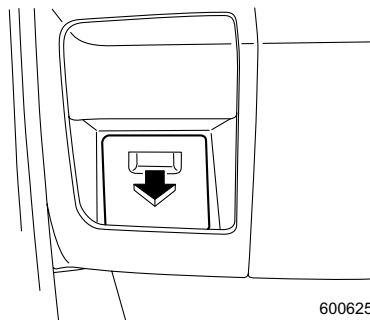
No.	ラベル表示	内容	容量 (A)
1	ABS V.	ABSユニット	20
2	BKUP	バックアップ	15
3	HID U.	HIDランプ	10
4	H/L RH	ヘッドライト右側	15
5	H/L LH	ヘッドライト左側	15
6	ALT S	オルタネータ	15

## ●室内

助手席側カップホルダー下のサイドポケットの奥にあります。

### ▼取り外し手順

サイドポケットの奥にあるリッド（フタ）の取っ手を引き、リッドを取り外してください。



### ▼取り付け手順

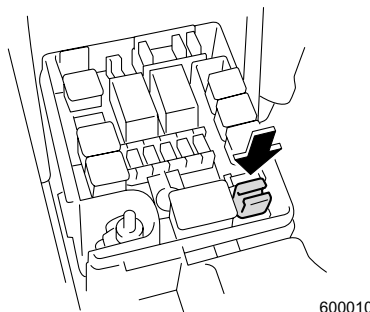
取り付け時は逆の手順で取り付けます。

## ■ヒューズの点検・交換

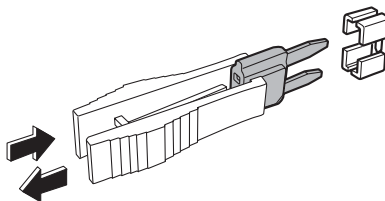
### ●ヒューズの外しかた

ヒューズボックスカバー、リッド（フタ）の裏にヒューズ配列が表示されています。故障の状況から点検すべきヒューズを確認します。

エンジンルーム内のヒューズボックスにあるヒューズプラーを抜き取ります。

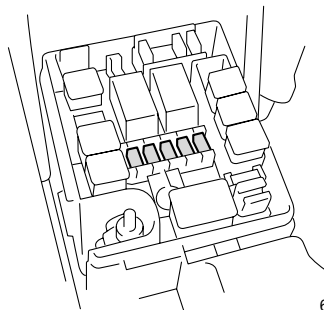


ヒューズプラーでヒューズをつかみ、抜きます。



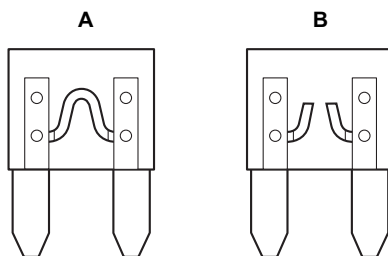
## ●ヒューズが切れているとき

ヒューズが切れているときは、エンジンルーム内のヒューズボックスにあるスペア(7.5A、10A、15A、20A、30A各1個)と交換してください。



600043

切れたヒューズと同じ容量(アンペア数)のヒューズと交換してください。



600041

切れていない状態

切れている状態

### ⚠ 注意

#### ヒューズを交換するとき

- 必ずエンジンスイッチを□またはLOCKにしてください。▣またはONの場合、ショートするおそれがあり危険です。
- 指定容量のヒューズに交換してください。  
指定以外のヒューズを使うと故障につながります。
- ヒューズの代わりに針金や銀紙などは絶対に使わないでください。配線の過熱や焼損の原因になります。

### 🏠 アドバイス

- ヒューズが切れた場合は、電気系統の異常が考えられます。交換後は、スバル販売店で点検を受けてください。
- スペアヒューズと交換した後は、スバル販売店でスペアヒューズの補充をしてください。

## ●ヒューズが切れていないとき

- ライト類が点灯しないときは、電球を点検し、切れているときは交換してください。  
また、電球が切れていない場合は、電気系統の異常が考えられますので、スバル販売店で点検を受けてください。
- ライト類以外の電気装置が作動しないときは、電気系統の異常が考えられますので、スバル販売店で点検を受けてください。

## エアフィルターの交換 ✂

エアコンにエアフィルターが装着されている場合、快適にお使いいただくため定期的に変換してください。

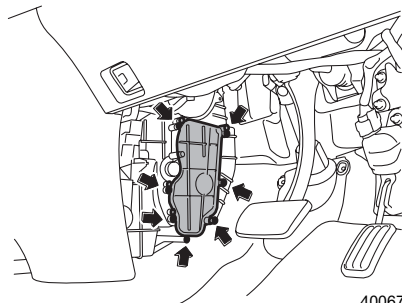
エアフィルターは、ブレーキペダルの左横にあります。

### ■交換時期

12,000 km走行ごとまたは1年ごと

### ■交換方法

- ① カバーを固定しているネジ7本を外します。  
カバーを取り外し、エアフィルターを交換します。

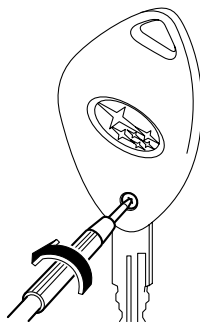


## リモコンキーの電池交換

作動距離が不安定になった場合は、電池の消耗が考えられますので早めに電池を交換してください。

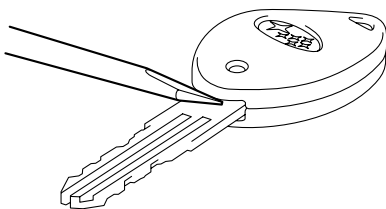
使用電池……ボタン電池CR1620

① スクリューを1本外します。



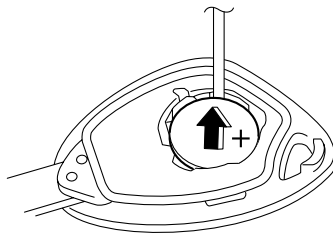
200024

② 溝部にマイナスドライバーを差し込み、カバーを外します。



200025

③ 電池とリモコンケースの間に絶縁テープなどを巻いたドライバーを差し込んで図のように取り出します。

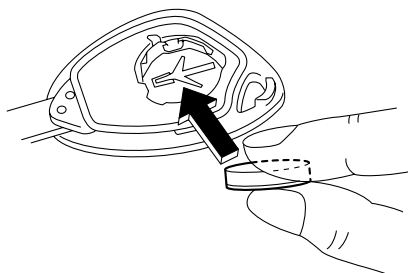


200795

次ページへ ⇒

⇒前ページより

- ④新しい電池を⊕極を上にして図のように挿入し、カバーを確実に取り付けてください。



200117



### 注意

電池および取り外した部品は、お子さまが飲み込まないようにとくにご注意ください。



### アドバイス

- 液漏れなどを防ぐため、電池の⊕極と⊖極は正しく取り付けてください。故障の原因となりますので、次のことに注意してください。
  - － 端子部分などを曲げない
  - － 水、油などでぬらさない
  - － ゴミなどの異物を入れない
- 電池はスバル販売店または時計店、カメラ店などでお求めください。
- 電池交換は販売店に依頼することをお奨めします。
- 電池は新品を使用してください。
- 電池交換後はリモコンキーの機能が正常であることを確認してください。

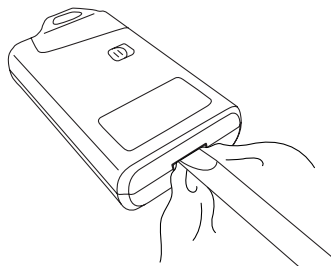


## アクセスキーの電池交換

電波式リモコンドアロックの作動距離が不安定になった場合は、電池の消耗が考えられますので早めに電池を交換してください。

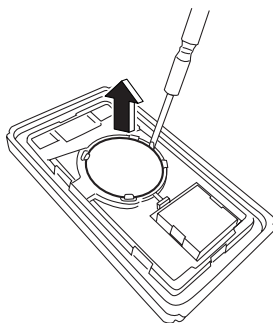
使用電池……ボタン電池CR2032

- ① 溝部にビニールテープや布で覆ったマイナスドライバーを差し込み、カバーを外します。



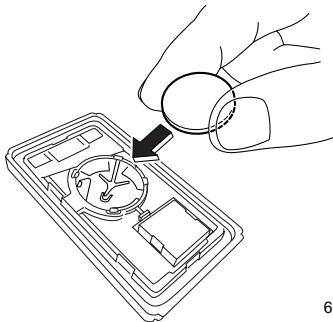
600881

- ② 電池とアクセスキーケースの間に絶縁テープなどを巻いたドライバーを差し込んで図のように取り出します。

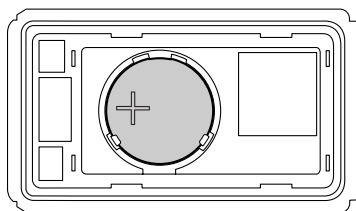


600882

- ③ 新しい電池を⊕極を上にして図のように挿入し、カバーを確実に取り付けてください。



600877



600878



## 注意

電池および取り外した部品は、お子さまが飲み込まないようにとくにご注意ください。



## アドバイス

- 液漏れなどを防ぐため、電池の⊕極と⊖極は正しく取り付けてください。故障の原因となりますので、次のことに注意してください。
  - － 端子部分などを曲げない
  - － 水、油などでぬらさない
  - － ゴミなどの異物を入れない
- 電池はスバル販売店または時計店、カメラ店などでお求めください。
- 電池交換は販売店に依頼することをお奨めします。
- 電池は新品を使用してください。
- 電池交換後はアクセスキーの機能が正常であることを確認してください。