



# SAMBAR VAN

ACCESSORIES  
[www.subaru.jp/accessory](http://www.subaru.jp/accessory)



[www.subaru.jp](http://www.subaru.jp)

株式会社SUBARU

〒150-8554 東京都渋谷区恵比寿1-20-8 エビスバルビル  
(2024.04)

2024.04~





PHOTO: VCターボ 2WD、ブラック・マイカメタリック。  
 装着アクセサリ: フロントガーニッシュ(メッキ)、フロントバンパーデカール(プレミアム)、  
 バックドアガーニッシュ(メッキ)、サイドアップバーガーニッシュ(メッキ調)、  
 ドアミラーガーニッシュ(メッキ)、アルミホイール(18インチ)、  
 ルーフエンドスポイラー(ブラック)、ナンバープレートベース、ナンバープレートロック。

# スタイリッシュ & ユースフル

働くあなたのパートナーを  
 もっと自分好みに、  
 もっと使いやすく。

働く日々に、働くあなたに寄り添う  
 大切なパートナーだから。  
 SUBARU 厳選のカスタムパーツやアイテムで、  
 ワークスタイルにあった  
 理想の1台を創り上げてください。



PHOTO: トランスポーター 2WD・CVT、ブライドシルバー・メタリック。  
 装着アクセサリ: マルチレール、サイドバー(2本)、ネットラック(2個)、開仕切カーテン、  
 ナンバープレートベース、ナンバープレートロック。 撮影小物は含まれません。



# ドレスアップスタイル

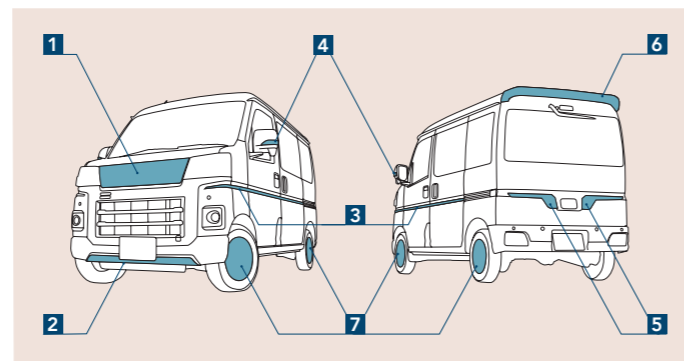
印象をパッと変えるアイテムで、働く日々の気分を高めて。



PHOTO: VCターボ 2WD、ブラック・マイカメタリック。  
装着アクセサリ: フロントガーニッシュ(メッキ)、フロントバンパーデカール(プレミアム)、バックドアガーニッシュ(メッキ)、サイドアッパーガーニッシュ(メッキ調)、ドアミラーガーニッシュ(メッキ)、アルミホイール(12インチ)、ルーフレンドスポイラー(ブラック)、ナンバープレートベース、ナンバープレートロック。



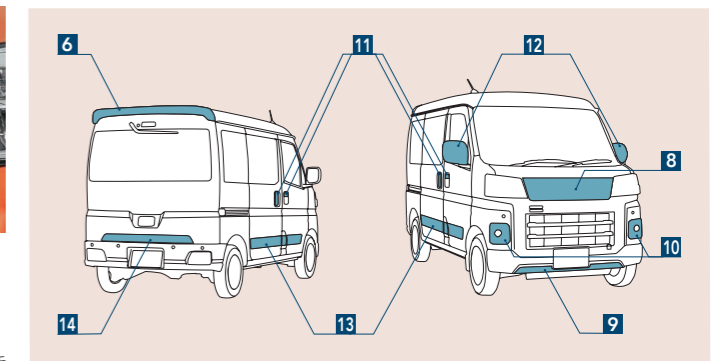
PHOTO: VCターボ 2WD、トニコオレンジ・メタリック。  
装着アクセサリ: フロントガーニッシュ(ガンメタ)、フロントバンパーデカール(カーボン調)、フォグランプベゼル(ガンメタ)、ドアアウターハンドル(ブラック)、ドアミラーカバー(ガンメタ)、サイドデカール(カーボン調)、バックドアデカール(カーボン調)、ナンバープレートベース、ナンバープレートロック。



存在感のあるデザインで、力強いフロントフェイスに。

## 1 フロントガーニッシュ(メッキ)

¥34,100 [¥29,000+税¥2,000] 08400F5044  
(VB、VBクリーン、トランスポーター、VC、VCターボ)  
\*フロントエンブレムとの同時装着不可。標準装備のフロントエンブレムは取外しとなります。 \*材質: 樹脂(ABS)+メッキ。



存在感のあるデザインで、力強いフロントフェイスに。

## 8 フロントガーニッシュ(ガンメタ)

¥34,100 [¥29,000+税¥2,000] 08400F5045  
(VB、VBクリーン、トランスポーター、VC、VCターボ)  
\*フロントエンブレムとの同時装着不可。標準装備のフロントエンブレムは取外しとなります。 \*材質: 樹脂(ABS)+メッキ。



立体風に見えるプリントデカール。

## 2 フロントバンパーデカール(プレミアム)

¥13,420 [¥9,000+税¥3,200] 08230F5020  
(VC、VCターボ、ディアス)  
\*カラードバンパー付車のみ装着可。 \*材質: ウレタン。

サイドビューにさりげないメッキの輝きを。

## 3 サイドアッパーガーニッシュ(メッキ調)

¥63,800 [¥48,000+税¥10,000] 08400F5070  
(トランスポーター、VC、VCターボ、ディアス)  
\*材質: 樹脂(ABS)。

横顔にキラリと輝くアクセントを。

## 4 ドアミラーガーニッシュ(メッキ)

¥9,900 [¥7,000+税¥2,000] 08400F5048  
(VC、VCターボ、ディアス)  
\*カラードドアミラー付車のみ装着可。 \*ドアミラーカバーとの同時装着の場合は、ドアミラーカバーを先に装着してください。 \*材質: 樹脂(ABS)+メッキ。



立体風に見えるプリントデカール。

## 9 フロントバンパーデカール(カーボン調)

¥13,420 [¥9,000+税¥3,200] 08230F5021  
(VC、VCターボ、ディアス)  
\*カラードバンパー付車のみ装着可。 \*材質: ウレタン。

ガンメタの重厚感が、顔つきを引き締めます。

## 10 フォグランプベゼル(ガンメタ)

¥13,860 [¥8,600+税¥4,000] 08400F5064  
(トランスポーター CVT、VC CVT、VCターボ、ディアス)  
\*標準装備のフォグランプベゼルと交換になります。 \*材質: 樹脂(ABS)。

横顔にブラックのアクセント。

## 11 ドアアウターハンドル(ブラック)

¥23,320 [¥10,000+税¥11,200] 08440F5000  
(VC CVT、VCターボ、ディアス)  
\*ボディカラーのブラック・マイカメタリック以外装着可。  
\*1台分4個セット。 \*標準装備のドアアウターハンドルと交換になります。  
\*ボディカラーのブラック・マイカメタリックと同色。 \*材質: 樹脂(PBT)。



後ろ姿を引き締め、上質なイメージを高めます。

## 5 バックドアガーニッシュ(メッキ)

¥27,720 [¥22,000+税¥3,200] 08400F5069  
\*材質: 樹脂(ABS)+メッキ。

リヤビューの印象をスポーティに演出。

## 6 ルーフエンドスポイラー(ホワイト)(ブラック)(シルバー)

¥45,100 [¥35,800+税¥5,200]  
ホワイト: 08150F5005A7 ブラック: 08150F5005C0  
シルバー: 08150F5005B0  
\*ホワイトはシャイニングホワイトパール、ブラックはブラック・マイカメタリック、シルバーはブライトシルバー・メタリックと同じ。ボディカラーが(WG)の場合、ホワイトを推奨。ボディカラーが(RU) (GJ) (BV)の場合、ブラックを推奨。  
\*材質: 樹脂(ABS)。

足もとのスタイルに力強さを演出。

## 7 アルミホイール(12インチ)

¥72,160 [¥65,600+税¥11,600+税¥4,800] × 4本  
08960F5002 × 4本  
\*1本(ホイール1本、センターキャップ1個、J/バルブ1個を含む)。  
\*装着にはナット(¥1,650 [¥1,500] 08639F9000 1台分16個セット)が別途必要となります。 \*PCD: 100mm。 \*インセット: 40mm。



装着するだけで、高級感や個性をアップさせます。

## 12 ドアミラーカバー(ガンメタ)

¥6,820 [¥5,000+税¥1,200] 08400F5065  
(VC、VCターボ、ディアス)  
\*ドアミラーガーニッシュとの同時装着の場合は、ドアミラーカバーを先に装着してください。カバーのみの交換となります。 \*材質: 樹脂(ABS)。

スタイリッシュなデカールがサイドビューを引き締めます。

## 13 サイドデカール(カーボン調)

¥23,980 [¥15,000+税¥6,800] 08230F5022  
\*材質: 樹脂(ポリ塩化ビニル)。

リヤビューに個性をプラス。

## 14 バックドアデカール(カーボン調)

¥10,120 [¥6,000+税¥3,200] 08230F5023  
\*材質: 樹脂(ポリ塩化ビニル)。



# インテリアコーディネート

長い時間ともに過ごす室内を、もっと快適に。もっと自分仕様に。



プレミアム



オレンジ



木目調

室内をトータルコーディネートできる6点セット。

インテリアパネルセット(プレミアム)(オレンジ)(木目調)

¥40,700 [¥33,000+税¥4,000]

プレミアム: 08170F5011 オレンジ: 08170F5012 木目調: 08170F5013  
(VB CVT、VB クリーン、トランスポーター CVT、VC CVT、VC ターボ、ディアス)  
\*センターレジスターパネル、シフトパネル、カップホルダーパネル左右、  
インナードアハンドルベゼルパネル左右の合計6点セット。  
\*貼付タイプ。



1 センターレジスターパネル 2 シフトパネル 3 カップホルダーパネル左右 4 インナードアハンドルベゼルパネル左右



さりげないアクセントで、室内を上質に。

インパネモール(メッキ調)

¥16,720 [¥14,000+税¥1,200] 08171F5014

\*貼付タイプ。 \*材質: 樹脂(ABS)。



手近なところに置いておきたい地図や伝票の収納に便利。

オーバーヘッドシェルフ

¥17,380 [¥11,000+税¥4,800] 08250F5005

(VB、VB クリーン)  
\*最大積載荷重: 1.5kg。



本革風フロントシートカバー



本革風リヤシートカバー

上質な風合いが、高級感をもたらす。

本革風フロントシートカバー

¥30,800 [¥24,000+税¥4,000] 08223F5030

(VC、VC ターボ)  
¥33,000 [¥26,000+税¥4,000] 08223F5029

(ディアス)  
\*洗濯不可。 \*材質: 樹脂(ポリ塩化ビニル)。

本革風リヤシートカバー

¥27,280 [¥22,000+税¥2,800] 08226F5003

(VC、VC ターボ、ディアス)  
\*洗濯不可。 \*材質: 樹脂(ポリ塩化ビニル)。



フロントシートカバー



リヤシートカバー

アクセントのオレンジが特徴的なシートカバー。

フロントシートカバー

¥19,800 [¥16,000+税¥2,000] 08223F5028

(VC、VC ターボ)

¥20,900 [¥17,000+税¥2,000] 08223F5027

(ディアス)

\*洗濯不可。 \*材質: ポリエステル。

後席にもさりげない個性を。

リヤシートカバー

¥17,820 [¥15,000+税¥1,200] 08226F5000

(VC、VC ターボ、ディアス)

\*洗濯不可。 \*材質: ポリエステル。



シートに迷彩柄の個性を。

フロントシートカバー

¥13,200 [¥10,000+税¥2,000] 08223F5031

(VB、VB クリーン、トランスポーター)

\*洗濯可。 \*材質: ポリエステル。

リヤシートカバー

¥11,220 [¥9,000+税¥1,200] 08226F5004

(VB、VB クリーン、トランスポーター)

\*洗濯可。 \*材質: ポリエステル。



ブラック×オレンジ



ネイティブ柄

小物を置くトレイにも、さりげない個性を。

インパネトレイシート

(ブラック×オレンジ)(ネイティブ柄)

¥2,750 [¥2,500]

ブラック×オレンジ: 08259F5003

ネイティブ柄: 08259F5004

\*材質: 樹脂(ポリ塩化ビニル)。



夏の暑さと冬の朝の冷たさを和らげる表皮を採用。

ステアリングカバー(高性能タイプ・ブラック)

¥7,260 [¥5,400+税¥1,200] 08460F9000

\*材質: 合成皮革。



作業汚れや水漏れからシートを守ります。

防水シートエプロン(フロント)

¥8,800 [¥8,000] 08223F5006

\*完全防水ではありません。 \*洗濯可(手洗い)。 \*材質: ポリエステル。  
\*1部割。



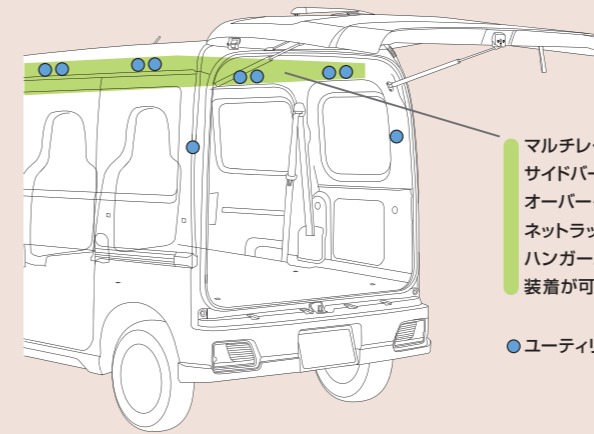
# ワーキングサポート

こんな使い方もできる！ 収納力と快適性をグッと高める、充実の積載・仕切りアイテム。



PHOTO:トランスポーター 2WD-CVT、プライトシルバークロムメタリック、装着アクセサリ:マルチレール、サイドバー(2本)、ネットラック(2個)、開仕切カーテン、ナンバープレートベース、ナンバープレートロック。撮影小物は含まれません。

## 天井活用アイテム



マルチレールとサイドバーの活用でオーバーヘッドネット、ネットラック、ハンガーバーの装着が可能に。

●ユーティリティフック

### 天井スペースをもっと自由に。

マルチレールとサイドバー、さらに標準装備のユースフルナットを活用すれば、お好きなアレンジで、天井スペースをもっと有効活用できます。

注) 荷室上部ユースフルナットは通常アシストグリップ・天井トリムに隠れています。後部座席の天井にある4つのユースフルナットは、アシストグリップを取り外すと使用可能になります。



※写真は成形天井無車用。

**マルチレール**  
 ¥22,220 [¥15,000 + 税 ¥5,200]  
 08287F5002 (VC、VCターボ、ディアス)  
 \*後席アシストグリップ装着車の場合は、アシストグリップが取り外しとなります。  
 \*リヤドアウェザーストリップ(2本セット) (¥8,470 [¥4,100 + 税 ¥3,600])  
 08289F5001)が別途必要です。 \*カーテン、LEDバックドアランプと同時装着の場合に限り、リヤドアウェザーストリップ(2本セット)は1つ必要です。  
**¥19,580** [¥15,000 + 税 ¥2,800]  
 08287F5003 (VB、VBクリーン、トランスポーター)  
 \*サイドバー6本まで装着可。 \*最大積載荷重:4kg/本。 \*材質:アルミ。



※写真はサイドバーを2本使用しています。

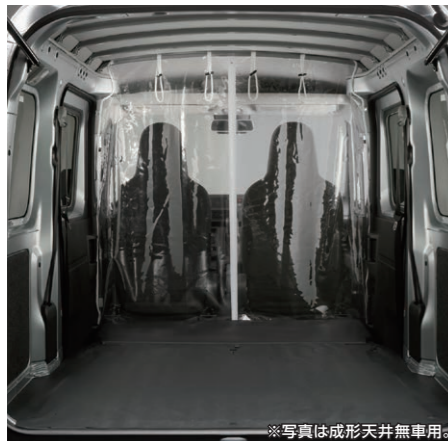
**荷室上部の活用を幅を広げる基本アイテム。**  
**サイドバー(マルチレール用)**  
 ¥5,500 [¥5,000]  
 08286F5000 (VC、VCターボ、ディアス)  
 08286F5001 (VB、VBクリーン、トランスポーター)  
 \*1本。 \*マルチレールが別途必要です。 \*パイプ径:φ19.1mm。  
 \*材質:スチール。 \*ユーティリティフック(2個セット)と同時装着不可。  
 \*ユーティリティフック(2個セット)はマルチレール部以外にも装着可能です。



※写真はマルチレール部に装着。

**各種用品の取り付けに不可欠です。**  
**ユーティリティフック(2個セット)**  
 ¥4,400 [¥4,000] 08635F5000  
 \*サイドバーと同時装着不可。  
 \*マルチレール部以外にも装着可。

## 仕切りアイテム



※写真は成形天井無車用。



状況に応じて、キャビンと荷室スペースを仕切れる便利なアイテム。  
**セパレーターカーテン**  
 ¥14,300 [¥9,000 + 税 ¥4,000] 08281F5005  
 (VC、VCターボ、ディアス)  
 \*開仕切カーテンと同時装着不可。 \*材質:ポリエステル。  
 \*走行中は視界を妨げないよう、セパレーターカーテンを開けてください。



車内で仮眠をとるときなどに便利。  
**フロントプライバシーシェード(網戸付)**  
 ¥26,400 [¥24,000] 08280F5005  
 \*走行中は使用しないでください。 \*材質:ポリエステル。

透明なので荷物の確認や後方視界確保に便利。  
**間仕切カーテン(成形天井付車用)** ¥13,200 [¥8,000 + 税 ¥4,000]  
 08281F5007 (VC、VCターボ、ディアス)  
**(成形天井無車用)** ¥12,320 [¥8,000 + 税 ¥3,200]  
 08281F5006 (VB、VBクリーン、トランスポーター)  
 \*セパレーターカーテン、カーテンと同時装着不可。  
 \*材質:ポリ塩化ビニル。



積荷の日除けはもちろん、車内でくつろぎたいときや仮眠時にも便利。  
**カーテン**  
 ¥37,840 [¥24,000 + 税 ¥10,400] 08280F5004  
 (VC、VCターボ、ディアス)  
 \*開仕切カーテンと同時装着不可。 \*材質:ポリエステル。 \*走行中は視界を妨げないよう、カーテンを開けてください。 \*リヤドアウェザーストリップ(2本セット) (¥8,470 [¥4,100 + 税 ¥3,600]) 08289F5001)が別途必要です。 \*マルチレール、LEDバックドアランプを同時装着の場合に限り、リヤドアウェザーストリップ(2本セット)は1つ必要です。



軽くてかさばるものや小物の収納に便利です。  
**オーバーヘッドネット(マルチレール用)**  
 ¥5,500 [¥5,000] 08285F5001  
 \*マルチレールとサイドバー2本が別途必要です。 \*サイドバー4本を使用すれば最大2枚まで装着可。 \*ハンガーバー(マルチレール用)と同時装着不可。  
 \*ネットサイズ:長さ500×幅1,020mm。 \*材質:ポリエステル。



荷室上部を活用して、小物をすっきり収納。  
**ネットラック(マルチレール用)**  
 ¥11,000 [¥10,000] 08289F5000  
 \*マルチレールとサイドバー2本が別途必要です。 \*サイドバー6本を使用すれば最大3個まで装着可。 \*ハンガーバー(マルチレール用)と同時装着不可。  
 \*ラックサイズ:長さ850×幅320×高さ50mm。 \*材質:スチール。



大切な衣類をすっきり収納できます。  
**ハンガーバー(マルチレール用)**  
 ¥7,700 [¥7,000] 08288F5002  
 \*マルチレールとサイドバー2本が別途必要です。 \*オーバーヘッドネット(マルチレール用)、ネットラック(マルチレール用)と同時装着不可。  
 \*パイプ径:φ19.1mm。 \*材質:スチール。



荷物などによる窓の破損防止や保護に役立ちます。  
**クォーターウィンドウパイプ**  
 ¥9,570 [¥5,500 + 税 ¥3,200] 08287F5001  
 \*1台分左右セット。 \*ユーティリティフック(2個セット)と同時装着不可。  
 \*ユーティリティフック(2個セット)はリヤドア部以外に装着可能です。  
 \*耐荷重:1.5kg。 \*パイプ径:φ12.7mm。 \*材質:スチール。



バックドアに取り付けて、衣類や小物を掛けておけます。  
**バックドアバー**  
 ¥12,320 [¥8,000 + 税 ¥3,200] 08246F5000  
 \*耐荷重:4kg。 \*パイプ径:φ12.7mm。 \*材質:スチール。  
 \*耐荷重を超えたものを掛けた場合、バックドアが急に閉まることがあります。  
 \*熱を発生するものを掛けしないでください。



# ワーキングサポート

ルーフに長尺物を載せたり、荷室を二段に仕切ったり。収納の幅が格段に広がっていく。



PHOTO: トランスポーター 2WD・CVT、プライトシルバー・メタリック。装着アクセサリ: 収納式デッキボードセット、ルーフキャリア(30kg積)、ナンバープレートベース、ナンバープレートロック。撮影小物は含まれません。  
 収納式デッキボードセットはベッド状態での走行不可。(走行時は収納状態としてください)

●エクステンションナット (左右4箇所)

**ディアス専用**

デッキサイドトリム部のユースフルナットの使用性を高めます。  
**エクステンションナット(4本セット)**  
 ¥4,400 [¥4,000] 08639F5000<ディアス>  
 \*デッキサイドトリム専用。  
 \*車両にはマルチフック2個が付属。4個使用する場合はマルチフック(¥462 [¥420] 66301B5030C0)を2個追加購入が必要です。 \*材質: スチール。

●ユーティリティフック  
 ●ユーティリティフック<ディアスを除く>  
 ●荷室フック(左右4箇所)

各種用品の取り付けに不可欠です。  
**ユーティリティフック(2個セット)**  
 ¥4,400 [¥4,000] 08635F5000  
 \*マルチレベルにも装着可。

荷室の左右4箇所を設置できます。  
**荷室フック(2個セット)**  
 ¥2,156 [¥760 + 円 ¥1,200] 08635F5002  
 \*ディアスには荷室フック(2個セット)×1点のみ装着可能。 \*収納式デッキボードセット、ライトケース(2名乗車用)と同時装着不可。 \*1セットの場合は荷室後方2箇所に取付。 \*材質: スチール。

荷室フックに取り付けて使用する長さ調整式のベルト。  
**固定ベルト(1本)**  
 ¥4,400 [¥4,000] 08631F0000  
 <VB、VBクリーン、トランスポーター、VC、VCターボ>  
 \*材質: スチール。

## ルーフ活用アイテム



10点で支える頑丈な構造。重量物の積載も安心。  
**ルーフキャリア(50kg積)**  
 ¥60,060 [¥47,400 + 円 ¥7,200] 08300F5040  
 \*システムベース(INNO)、ルーフボックス(INNO)、ポディカバー(防炎タイプ)と同時装着不可。 \*装着時全高: 約2,066mm。  
 \*サイズ(外寸): 長さ1,607×幅1,459×高さ353mm。 \*耐荷重: 50kg。  
 \*材質: スチール+黒塗装。  
 \*SUBARU純正保証は1年間か走行2万kmのいずれかになります。



長尺物仕様と標準仕様の2種類を使い分けられます。  
**ルーフキャリア(30kg積)**  
 ¥48,290 [¥37,900 + 円 ¥6,000] 08300F5039  
 \*システムベース(INNO)、ルーフボックス(INNO)、ポディカバー(防炎タイプ)と同時装着不可。 \*装着時全高: 約2,067mm。  
 \*サイズ(外寸): 長さ1,607×幅1,459×高さ353mm。 \*耐荷重: 30kg。  
 \*材質: スチール+黒塗装。  
 \*SUBARU純正保証は1年間か走行2万kmのいずれかになります。



大きな荷物の積載に便利なベーシックキャリア。  
**ルーフキャリア(20kg積)(可倒式ストッパー付)**  
 ¥33,110 [¥25,300 + 円 ¥4,800] 08300F5038  
 \*システムベース(INNO)、ルーフボックス(INNO)、ポディカバー(防炎タイプ)と同時装着不可。 \*装着時全高: 約1,991mm。 \*サイズ(外寸): 長さ1,110×幅1,461×高さ298mm。 \*耐荷重: 20kg。 \*材質: スチール+黒塗装。  
 \*積載時はストッパーを立ててください。  
 \*SUBARU純正保証は1年間か走行2万kmのいずれかになります。



スピーカー専用なので、しっかり装着できます。  
**業務用スピーカーキャリア**  
 ¥27,170 [¥21,100 + 円 ¥3,600] 08300F5042  
 \*システムベース(INNO)、ルーフボックス(INNO)、ポディカバー(防炎タイプ)と同時装着不可。 \*スピーカーは別途購入ください。  
 \*装着時全高: 約1,942mm。 \*材質: スチール+黒塗装。  
 \*SUBARU純正保証は1年間か走行2万kmのいずれかになります。



用途に合わせた積載を実現するベースの装備。  
**システムベース(INNO)**  
 ¥29,480 [¥23,200 + 円 ¥3,600] 08370F5009  
 \*ルーフキャリア類、ポディカバー(防炎タイプ)と同時装着不可。  
 \*装着時全高: 約1,951mm。  
 \*本体/ベースサイズ: 長さ1,454×幅155×高さ234mm。 \*耐荷重: 30kg。  
 \*材質: スチール+黒塗装。  
 \*SUBARU純正保証は1年間か走行2万kmのいずれかになります。



車高を抑えながら、しっかり詰めるスマートデザイン。  
**ルーフボックス(INNO)**  
 ¥52,360 [¥44,000 + 円 ¥3,600] 08370F9000  
 \*システムベース(INNO)が別途必要です。  
 \*サイズ(外寸): 長さ1,825×幅820×高さ340mm。 \*製品重量: 15kg。  
 \*容量: 300L。 \*左開き。 \*材質: 樹脂。

## ラゲージ活用アイテム



荷室を二段に仕切れて、立体的に収納可能。必要なものを取り出しやすく。  
**収納式デッキボードセット** ¥224,620 [¥199,000 + 円 ¥5,200] \*キットAとキットBはセットで購入が必要です。  
 キットA(ボード部): ¥118,800 [¥102,800 + 円 ¥5,200] 08240F5004  
 キットB(フット部): ¥105,820 [¥96,200] 08240F5007  
 \*荷室フック(2個セット)、固定ベルト(1本)、ラゲージボード、ラゲージカーペットマット、ライトケース(2名乗車用)と同時装着不可。  
 \*収納時サイズ: 長さ880×幅1,110×ボード下高さ440mm。 \*収納時最大積載荷重: 30kg。  
 \*展開時サイズ: 長さ1,750×幅1,110×ボード下高さ440mm。 \*展開時最大積載荷重: 200kg。 \*材質: アルミニウム。  
 \*走行時は展開して使用いただけません。収納状態での走行時は急ブレーキ時に乗員・ガラス等を傷つける恐れがあるモノをボード上に置かないでください。



荷台への傷付きを防止し、積み下ろし時の衝撃を和らげます。  
**荷室マット(5mm)** ¥14,300 [¥13,000]  
 リヤベンチシート用: 08242F5012<VB、VBクリーン、トランスポーター>  
**荷室マット(3mm)** ¥8,800 [¥8,000]  
 デッキサイドトリム付・リヤベンチシート用: 08242F5007<ディアス>  
 デッキサイドトリム無・リヤベンチシート用: 08242F5008<VC、VCターボ>  
 リヤベンチシート用: 08242F5011<VB、VBクリーン、トランスポーター>  
 \*収納式デッキボードセットと同時装着不可。 \*材質: 樹脂(ポリプロピレン)。  
**ラゲージカーペットマット** ¥8,800 [¥8,000] 08240F5008<ディアス>  
 \*収納式デッキボードセット、荷室マット(3mm)と同時装着不可。 \*材質: 樹脂(ポリプロピレン)。

トレイタイプなので、濡れた荷物も安心。  
**ライトケース(2名乗車用)**  
 ¥48,400 [¥44,000] 08241F5004  
 <VB、VBクリーン、トランスポーター、VC、VCターボ>  
 \*荷室フック(2個セット)、固定ベルト(1本)、収納式デッキボードセットと同時装着不可。 \*サイズ: 長さ1,700×幅1,300×高さ160mm。 \*材質: 樹脂(HDPE)。



積荷の区分けや整理に便利。  
**ラゲージボード**  
 ¥36,080 [¥30,000 + 円 ¥2,800]  
 08240F5005<VB、VBクリーン、トランスポーター、VC、VCターボ>  
 \*収納式デッキボードセットと同時装着不可。  
 \*ユーティリティフック(2個セット)は他の場所に装着可能です。  
 \*ボード下高さ: 400mm。 \*サイズ: 長さ930×幅1,360mm。  
 \*最大積載荷重: 7kg。

ディアスグレードの荷物の整理に。  
**ラゲージボード(2枚セット)**  
 ¥38,500 [¥35,000] 08240F5006<ディアス>  
 \*走行中は取り外してください。  
 \*収納式デッキボードセットと同時装着不可。  
 \*ボード下高さ: 下段使用時280mm/上段使用時410mm。  
 \*サイズ: 長さ380×幅1,280mm/枚。  
 \*最大積載荷重: 5kg/枚。



# ナビゲーション

安心安全機能を搭載！使いやすさが進化したスタンダードモデル。



最長  
2028年  
12月まで  
無償地図更新

**Panasonic**

ワイド スタンダード  
メモリーナビ(7インチ)  
¥207,680

〈VC CVT、VCターボの場合〉  
※VB、VBクリーン、トランスポーターには適用不可。



## レコーダーリンク

ご自宅のレコーダーで視聴できるデジタル放送、BS・CS放送の番組を、外出先の車内で楽しみたいいただけます。リアルタイム視聴だけでなく、レコーダーに録画した番組も楽しむことができます。

※ご利用には、本機能に対応のレコーダーが必要となります。  
※BS放送、CS放送はお客様のご契約が必要となります。  
※スマートフォンに専用アプリのインストールが必要となります。  
※スマートフォンのデザイン機能は、通信キャリアや契約プランによって有料となる場合があります。  
※データ通信料はお客様のご負担となります。

## 便利に使える2つの音声認識

Wi-Fi 対応でこれまでより目的地検索がスムーズになった「対話型音声認識<sup>®</sup>」と、ナビやドライブレコーダーの操作も音声でできる「ボイスコマンド(音声操作)」を搭載。幅広い使い方でのドライブの安心・安全をサポートします。

※ご利用にはスマートフォンなどのWi-Fi 対応通信機器が必要です。

## 高精細なHD画質でナビ画面がより見やすく、さらに使いやすく

高精細なHD画質と曲がる場所などが直感的にわかる3D表示の地図で、ナビ画面がより鮮明でわかりやすくなりました。また画面の切り替えや地図の回転などもスマートフォンのようにスムーズな操作が可能です。



充実の安心・安全機能！スムーズな操作性にこだわったフルセグ&DVD対応モデル。



2027年  
2月まで  
無償地図更新  
(地図全更新1回)

**KENWOOD**

ワイド エントリー  
メモリーナビ(7インチ)  
¥150,370

〈VC CVT、VCターボの場合〉  
※VB、VBクリーン、トランスポーターには適用不可。

## サクサク快適、ストレスフリーな操作感

DVD再生、フルセグ対応、Bluetooth<sup>®</sup> 対応の嬉しい基本機能を充実。高性能なCPUを採用することで複数のプロセスを同時並行で処理。ナビゲーションしながら動画再生といった高い負荷のかかるシーンでも、スムーズに処理します。タッチパネルの操作もサクサク快適でストレスフリーな操作感を実現しています。



## ドライバーの目と耳にやさしい

### パネルデザインを一新

よく使う「現在地ボタン」は、クリアブルーの大きなボタンと「現在地」を表すアイコンを採用し、より使いやすさを向上させました。

### ユニバーサルデザインの採用

直感的に認識しやすい色使いの地図表示を追加。文字やルートが見やすくなりました。

●文字がすっきり読みやすい ●案内中のルートが際立つ配色

●高速道路と緑地を区別しやすい配色

### はっきり音声

人の声の周波数帯域を中心に増幅し、TV・FM・AM・交通情報視聴時、ハンズフリー通話時の音声がクリアに聞き取りやすくなる「はっきり音声」機能を搭載しました。

### 4ヶ国語対応

音声案内・メニュー項目表示はもちろん、地図表示も日本語に加え、英語、韓国語、中国語の4ヶ国語に対応しているため、外国の方も安心してご利用いただけます。

●必要 一設定無し	ディース	VC CVT、VCターボ	VC SMT
本体 ¥171,930 [¥146,700 + 税 ¥9,600]	08545F9174	●	●
アンテナ (DTV&GPS) ¥15,840 [¥6,000 + 税 ¥8,400]	08540F9011	●	●
HDMI&USBアダプター*1 ¥14,300 [¥7,000 + 税 ¥6,000]	08541F9064	●	●
ナビゲーションロックボルト ¥3,300 [¥3,000]	H0077YA000	●	●
スマートインナーミラー信号変換ケーブル ¥1,320 [¥1,200]	08541F9057	●	●
ナビ・オーディオ取付キット ¥990 [¥900]	08606F5008	●	●
ケーブル保護キット ¥550 [¥500]	08605F9007	●	●

### 【その他のオプション】(詳細はP14-15に掲載)

ETC2.0車載器 (ナビ連動高度化光ビーコン対応ビルトインモデル)  
前後方録画対応ドライブレコーダー(ナビ連動用)  
バックモニター(リヤビューカメラ)\*2

\*1. デジタル映像入力や音声入力には、別途市販のケーブル類が必要な場合があります。  
\*2. VC SMTのみ装着可。

内蔵 /64GB	無償地図更新※1	スマートフォン連携※2	Bluetooth <sup>®</sup> 対応ハンズフリー※3	モーションスクロール操作	VICS WIDE対応※4※5	クラウド型音声認識(対話型音声認識)※6	文字拡大表示	タッチパネル(静電タッチパネル)	HD/LEDバックライト	高速道路逆走検知	車両連携	eco機能	セキュリティ機能	iPod(iPhone)接続※7※8
Bluetooth <sup>®</sup> 対応オーディオ※3	テレビチューナー(フルセグ/ワンセグ)	ワイドFMチューナー	DVD再生(R/RW)※9	CD録音※10約2,900曲/最大8倍速	CD再生(R/RW)※9 WMA、MP3対応	タイムアライメント	SDカード付属(8GB/SDHC)	SD、USB音楽※9 WMA、MP3、AAC、FLAC、WAV対応	SD、USB動画※9 MPEG4-AVC/H.264/VC-1	AM/FM	オープニングSUBARU画面	ナビ標準装備		

●必要 一設定無し	ディース	VC CVT、VCターボ	VC SMT
本体 ¥118,360 [¥98,000 + 税 ¥9,600]	08545F9175	●	●
アンテナ (DTV&GPS) ¥15,840 [¥6,000 + 税 ¥8,400]	08540F9011	●	●
USBアダプター*1 ¥10,560 [¥3,600 + 税 ¥6,000]	08541F9068	●	●
ナビゲーションロックボルト ¥3,300 [¥3,000]	H0077YA000	●	●
スマートインナーミラー信号変換ケーブル ¥1,320 [¥1,200]	08541F9057	●	●
ナビ・オーディオ取付キット ¥990 [¥900]	08606F5008	●	●
ケーブル保護キット ¥550 [¥500]	08605F9007	●	●

### 【その他のオプション】(詳細はP14-15に掲載)

ETC2.0車載器 (ナビ連動高度化光ビーコン対応ビルトインモデル)  
前後方録画対応ドライブレコーダー(ナビ連動用)  
バックモニター(リヤビューカメラ)\*2

\*1. 音声入力には、別途市販のケーブル類が必要な場合があります。デジタル映像入力には対応しません。  
\*2. VC SMTのみ装着可。

メモリー /16GB	無償地図更新※1	スマートフォン連携※2	Bluetooth <sup>®</sup> 対応ハンズフリー※3	モーションスクロール操作	VICS WIDE対応※4※5	文字拡大表示	タッチパネル	WVGA/高輝度LEDバックライト	高速道路逆走検知	車両連携	eco機能	セキュリティ機能	iPod(iPhone)接続※6※7	Bluetooth <sup>®</sup> 対応オーディオ※3
テレビチューナー(フルセグ/ワンセグ)	ワイドFMチューナー	DVD再生(R/RW)※8	CD再生(R/RW)※8 WMA、MP3、AAC、WAV、FLAC、Vorbis対応	タイムアライメント	SD、USB音楽※8 MP3、WMA、AAC、WAV、FLAC、Vorbis対応	SD、USB動画※8 MPEG4-AVC、WMV対応	AM/FM	オープニングSUBARU画面	ナビ標準装備					

**無償地図更新方法** 下記の【スマートフォン、Webからの部分更新/全更新】と【SDカードの送付による全更新】のいずれかの方法をお選びください。

**スマートフォンからの部分更新(最大30回)/全更新(最大2回)** ※利用開始日から最長5年間最終ダウンロード:2028年12月31日まで

- スマートフォンに専用アプリ「ナビアップS」をダウンロード。
- スマートフォンとナビをWi-Fi接続。
- 「ナビアップS」を起動し、地図更新データをスマートフォンにダウンロード。(「ナビアップS」でユーザー登録が必要)
- 地図更新データをナビに転送。

**Webからの部分更新(最大30回)/全更新(最大2回)** ※利用開始日から最長5年間最終ダウンロード:2028年12月31日まで

- 地図更新アプリをダウンロード。
- 市販のSDカードを用意し、ナビに挿入して「更新用SDカード」を作成。(ユーザー登録が必要)
- 「更新用SDカード」をPCに入れ、地図更新アプリを起動後、更新データをダウンロード。
- ナビに「更新用SDカード」を挿入して更新。

**SDカードの送付による全更新(1回のみ)** 申し込み期間:2022年12月1日~2024年10月31日 SDカード送付開始時期:2025年10月より順次

- ユーザー登録。(初回のみ)
- 送付されてきた「地図用SDカード」をナビへ差し替える。

区分	内容	更新頻度	部分地図更新	全地図更新	最大更新回数(5年間)
道路	道路データ(有料/一般)、案内音声など	1回/2ヶ月	○	○	30回
索引	住所、電話番号などの地点検索データ	1回/4ヶ月	○	○	15回
市街図	詳細市街地図	1回/年	×	○	2回

ナビアップSのダウンロードはこちら

**無償地図更新方法** 下記の【Webからの更新】【SDカードの送付による更新】のどちらかの方法をお選びください。

**【Webからの更新】更新回数1回/ご購入~3年以内**

- パソコンでMap FanのWebサイトにアクセスし、ユーザー登録をします。
- ナビ本体にSDカード(別売の市販品)を挿入し、地図更新用SDカードを作成します。
- パソコンに専用アプリケーションをダウンロードし、インストールします。
- パソコンで作成した地図更新用SDカードを挿入し、更新地図データをダウンロードします。
- 地図更新用SDカードをナビ本体へ挿入し、アップデートします。

**【SDカードの送付による更新】更新回数1回/ご購入~2024年6月30日まで申し込みの場合**

- ユーザー登録。
- 送付されてきた「地図用SDカード」をナビへ差し替える。

地図データ	ダウンロード時期	収録地図データ
2024年3月頃 ~ 2025年2月末予定	2024年3月頃 ~ 2025年2月末予定	2023年秋 地図データ
2025年3月頃 ~ 2026年2月末予定	2025年3月頃 ~ 2026年2月末予定	2024年秋 地図データ
2026年3月頃 ~ 2027年2月末予定	2026年3月頃 ~ 2027年2月末予定	2025年秋 地図データ

2024年3月頃 ~ 2027年2月末(予定)の間1回のみ更新可能。  
※地図データのダウンロード時期により収録地図データの内容が異なります。(詳しくは右表をご確認ください。)

地図データ内容:2025年秋 地図データ 発送開始予定:2026年3月以降

●iPod(iPhone)は、米国および他の国々で登録されたApple Inc.の商標です。 ※1. PCのインターネット接続環境及びWeb登録が必要な場合があります。 ※2. アプリケーションによっては別途接続ケーブルが必要となる場合があります。 ※3. Bluetooth<sup>®</sup> 対応携帯電話等が必要です。 ※4. 電波状態などにより、VICSの受信が出来ない場合があります。 ※5. 渋滞回避ルートは自動探索。緊急規制情報も表示可能。 ※6. クラウド型はBluetooth<sup>®</sup> 対応スマートフォン及びアプリが必要です。 iPhoneもしくはスマートフォンにインターネット共有/デザリング機能のご利用が必要な場合があります。(ご利用には別途、通信費用が必要な場合があります) ※7. 別途市販のケーブルが必要な場合があります。詳しくは販売店におたずねください。 ※8. 機種により接続できない場合があります。 ※9. メディアの状態(録音環境・データ内容)により、再生できない場合があります。(DVDにおいてはファイナライズされていないメディアは再生できません) 走行中、DVD再生は音声のみとなります。 ※10. 付属SDカードへ録音する場合です。録音時間や録音音質によって作成可能なアルバム数や録音可能なトラック数は異なります。ナビの使用状況により、録音速度が低下する場合があります。

●iPod(iPhone)は、米国および他の国々で登録されたApple Inc.の商標です。 ※1. インターネット接続環境及びWeb登録が必要な場合があります。 ※2. アプリケーションによっては別途接続ケーブルが必要となる場合があります。 ※3. Bluetooth<sup>®</sup> 対応携帯電話が必要な場合があります。 ※4. 電波状態などにより、VICSの受信が出来ない場合があります。 ※5. 渋滞回避ルートは自動探索。緊急規制情報も表示可能。 ※6. 別途市販のケーブルが必要な場合があります。詳しくは販売店におたずねください。 ※7. 機種により接続できない場合があります。 ※8. メディアの状態(録音環境・データ内容)により、再生できない場合があります。(DVDにおいてはファイナライズされていないメディアは再生できません) 走行中、DVD再生は音声のみとなります。



# インフォメーション&オーディオ

ドライブレコーダーやETCなど、安心と快適をお届けする装備の数々。

## ドライブレコーダー

運転時に、映像を記録する車載カメラです。万が一事故が発生した時でも、映像として記録が残ります。



カメラ部



本体



リヤビューカメラ装着車後方画像



再生画面

### ドライブレコーダー(ナビ連動用)

ワイドスタンダードメモリーナビ(7インチ)連動+前後方室内録画  
**¥80,520** (VC CVT、VCターボ、ディアスの場合) ※VB、VBクリーン・トランスポーターには適用不可。

ワイドエントリーメモリーナビ(7インチ)連動+前後方室内録画  
**¥81,730** (VC CVT、VCターボ、ディアスの場合) ※VB、VBクリーン・トランスポーターには適用不可。

部品名称	連動可能 ヘッドユニット	パナソニック ワイドスタンダードメモリーナビ(7インチ) / JVCケンウッド ワイドエントリーメモリーナビ(7インチ)		
		前のみ	前後方	前後方室内
ドライブレコーダー(ナビ連動用)*1 ¥47,850 [¥35,100 + ¥12,750]	08671F9025	●	●	●
ドライブレコーダー用フロントカメラケーブルB ¥2,420 [¥2,200]	08672F9022	●	●	●
ドライブレコーダー用電源連動ケーブルB ¥1,320 [¥1,200]	08672F9025	●	●	●
ドライブレコーダーパネルセット ¥1,650 [¥1,500]	08679F9005	●	●	●
ドライブレコーダー後方録画用ケーブルJ*1 ¥6,380 [¥3,400 + ¥2,980]	08672F9023	●	●	●
バックモニター(リヤビューカメラ)*2 ¥37,510 [¥22,100 + ¥15,410]	08634F5003	■	■	■
室内カメラ ¥20,900 [¥15,000 + ¥5,900]	08671F9023	●	●	●
ドライブレコーダー用電源ケーブル*3 ¥1,210 [¥1,100]	08672F9019	▲	▲	▲

\*1. メーカーオプションのリヤビューカメラ、またはディーラーオプションのVC 5MT向けバックモニター(リヤビューカメラ)に後方録画機能を追加する場合に必要。  
 \*2. ■: VC 5MT車に後方録画機能を追加する場合に必要。  
 \*3. ▲: JVCケンウッドワイドエントリーメモリーナビ(7インチ)に連動する場合に必要。  
 ※画面は当該車両とは異なります。



### ドライブレコーダー(単独使用専用)

**¥44,440**

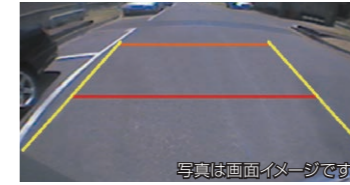
本体 ¥44,440 [¥32,000 + ¥12,440] 08671F9024

\*GPS付。

● Gセンサーにより衝撃を判定しますが、イベントファイルに移行できない場合があります。  
 ● すべての状況において録画することを保証するものではありません。本機および車体の損傷や水没などで、記録機能が正常に作動しない場合があります。  
 ● LED 灯火類は点滅したり光って映る場合があります。また距離によってカメラの焦点が合わない場合があります。  
 ● 夜間にナビの画面や昼間に太陽光を反射してダッシュボード等がガラスに映り込み、映像に残る場合があります。また、外部環境により映像画質が変化します。  
 ● 本機の故障、記録データの破損等によるあらゆる損害について、一切の責任を負いません。  
 ● 録画した映像を事故時の示談交渉や法的手続きに使用する場合、必ずしも直接的証拠としての効力を保証するものではありません。  
 ● 記録した映像等は、プライバシーや著作権など法や条例に抵触しないようご使用ください。

## バックモニター

後方チェック時に、安心の定番アイテム。



写真は画面イメージです。

### バックモニター(リヤビューカメラ)

**¥37,510**  
 (VC 5MT)

本体 ¥37,510 [¥22,100 + ¥15,410] 08634F5003

\*ナビ取付車用。車両標準装備のリヤビューカメラ付車には装着不可。  
 \*前後方録画対応ドライブレコーダーの後方録画をする際に必要なアイテムです。  
 注)ガイド線はステアリングと連動します。カメラが映し出す範囲は限られています。後方距離および車幅の補助ラインはあくまでも目安です。車両後方上部は、カメラには映らない部分があります。車を後退させるときは目視により周囲を確認してください。画面に映し出されるカメラ映像の障害物までの距離感等は、実際とは異なる場合があります。カメラはあくまでも運転補助であり、ドライバーの注意義務を軽減するものではありません。

## ETC

進行方向の情報をナビゲートにも活用できる「ETC2.0」をはじめ、多彩なラインアップをご用意しております。



### ETC2.0車載器 (ナビ連動高度化光ビーコン対応ビルトインモデル)

**¥36,080**  
 (VC、VCターボ、ディアス)  
 ※VB、VBクリーン・トランスポーターには適用不可。

本体 ¥36,080 [¥28,000 + ¥8,080] 08687F9020

\*写真は当該車両とは異なります。



### ETC車載器 (ビルトインモデル)

**¥20,130** (音声案内)

本体 ¥20,130 [¥13,500 + ¥6,630] 08685F9038

\*写真は当該車両とは異なります。



### ETC車載器 (エントリーモデル)

**¥17,105** (音声案内)

本体 ¥16,390 [¥10,100 + ¥6,290] 08685F9039

ETC取付キット ¥715 [¥650] 08689F1000

\*ETC車載器(エントリーモデル)装着の際には別売のETC取付キットが必要です。

ETC/ETC2.0車載器をご使用の際の注意点  
 \*別途セットアップ、ETCカードの取得(クレジット会社との契約)が必要です。詳細は販売店にお問い合わせください。  
 \*アイドリングストップ等でエンジンを再始動した際は、ETCカードが認証されていることを確認のうえ料金所ETCゲートを走行してください。

## オーディオ

世代を越えた使いやすさと、インパネに馴染むシックなデザイン。シンプル操作を追求したワイドボディ・フルサイズCDオーディオ。



### ワイド シンプル CDチューナー (JVCケンウッド)

**¥19,800**

(VC、VCターボ、ディアス) ※VB、VBクリーン・トランスポーターには適用不可。

CD-R/RW WMA MP3 AM/FM 50W×4OUT

AUX端子 オーディオ標準装備

本体 ¥18,810 [¥13,500 + ¥5,310] 08600F9035  
 ナビ・オーディオ取付キット ¥990 [¥900] 08606F5008

\*ワイドシンプルCDチューナー装着の際には別売のナビ・オーディオ取付キットが必要です。

オプション ナビゲーションロックボルト

\*AUX端子: 接続には別途市販のステレオミニプラグケーブルが必要です。  
 \*音質調整はオートラウドネスのみになります。  
 \*CD-R/RWはディスクの特性・傷・汚れなどにより、再生できない場合があります。



# イルミネーション

外装にも室内にも、省電力で明るいLEDの輝きを。



メッキベゼル付



ガンメタベゼル付

フォグランプ機能とともに、外観上のアクセントにも。  
LEDフォグランプ(メッキベゼル付)(ガンメタベゼル付)  
¥27,280 [¥18,000 + ¥6,800]  
メッキベゼル: 08580F5016 ガンメタベゼル: 08580F5017  
(VB、VB クリーン、トランスポーター 5MT、VC 5MT)  
\*4W/個。



交換前

交換後

白い光でヘッドランプをいっそうクールに。  
LEDホワイトバルブ  
¥12,980 [¥5,000 + ¥6,800] 08569F9011  
(VB、VB クリーン、トランスポーター 5MT、VC 5MT)  
\*ポジションランプ用。\*ウェッジ球タイプ。\*左右2個。  
\*装着にはバルブセット(¥220/¥200) 08609F5000が別途必要です。



他車からの視認性を高め、フェイスもクールに演出。  
LEDデイトタイムイルミネーション(ブルー)  
¥28,820 [¥19,000 + ¥7,200] 08560F5006  
\*ON/OFFスイッチ付。\*法規分類上「その他の灯火」になります。  
\*発光色: ブルー。\*左右2個。



夜間の荷室作業を快適に。  
LEDバックドアランプ  
¥20,680 [¥12,000 + ¥6,800] 08527F5004  
\*左右2個。\*VC、VCターボ、ディアスに装着の場合は、リアドアウェーグーストリップ(2本セット) (¥8,470/¥4,100 + ¥3,600) 08289F5001が別途必要です。  
\*カーテンマルチレベルを同時装着の場合に限り、リアドアウェーグーストリップ(2本セット)は1つ必要です。



ドアを開けると、ブルーの美しい光がお出迎え。  
LEDフロアイルミネーション(フロント)  
¥16,280 [¥10,000 + ¥4,800] 08521F5006  
\*フロント(運転席+助手席)セット。\*発光色: ブルー。  
\*ドアを開けると、イルミネーションが点灯。ドアを開けて残光式のルームランプが消えても、しばらく点灯し続けます。



交換前

交換後

標準装備のバルブを高輝度LEDと交換することにより、室内を明るく照らします。  
ルームランプ(LED・ホワイト)  
¥3,080 [¥2,000 + ¥800] 08528F9009  
(VB、VB クリーン、トランスポーター 5MT、VC 5MT)  
\*1個。\*ウェッジ球タイプ。\*標準装備のルームランプとは照明色の色味が異なります。



ドアを開けると点灯し、暗がりの中でも  
すぐに鍵穴を見つけ出せます。  
LEDキー照明(ブルー)  
¥10,560 [¥5,600 + ¥4,000] 08530F5002  
(VB、VB クリーン、トランスポーター、VC 5MT)

# ドライビングサポート

備えていれば、さらに高まる安心。



離れた場所からエンジン始動/停止が可能。  
リモコンエンジンスタート  
(キーレスアクセス&プッシュスタート付車用)  
¥46,200 [¥38,000 + ¥4,000] 08180F5003  
(VC CVT、VCターボ、ディアス)  
(キーレスアクセス&プッシュスタート無車用)  
¥76,230 [¥64,100 + ¥5,200] 08180F5004  
(VB CVT、VB クリーン、トランスポーター CVT)  
\*リモコンは車両1台につき1個までの登録となります。  
\*装着時にキー登録、リモコン登録が必要です。  
\*即めきた車庫や一般公道での使用はおやめください。  
\*エンジン始動時は周囲の安全を十分に確認してください。  
\*車両停車中にみだりにエンジンを稼働させた場合、法令等に抵触、罰則を受けることがありますのでご注意ください。(ご購入の際は地方自治体の条例などを確認ください。)



ドアのロック操作で、自動的にドアミラーが格納。  
オートリトラクタブルミラー  
¥20,020 [¥15,000 + ¥3,200] 08650F5003  
(VC、VCターボ、ディアス)  
\*電動格納式ドアミラーのみ装着可。



取付前

取付後

雨滴を膜のように広げて水滴を少なくし、視認性を向上。  
レインクリアリングミラー  
¥12,100 [¥9,800 + ¥1,200] 08640F5002  
(VC、VCターボ、ディアス)  
\*電動格納式ドアミラーのみ装着可。  
\*鏡面のみ交換となります。  
\*SUBARU 純正保証は1年間走行2万kmのいずれかになります。



バック時に警告音を鳴らし、後方に注意を喚起。  
バックブザー  
¥10,120 [¥5,200 + ¥4,000] 08540F5011  
\*ライトスイッチと連動した夜間減音タイプ。  
\*ブザー音や表示ランプは運転者に参考情報を提供するものです。  
運転者の注意義務を減免するものではありません。



ボディにフィットする専用デザイン。  
雨風を防ぐだけでなく、いたづらや盗難防止にも。  
ボディカバー(防災タイプ)  
¥17,600 [¥16,000] 08390F5003  
\*キャリア類、システムベース(INNO)と同時装着不可。(財)日本防災協会認定。  
\*完全防水ではありません。\*材質: ポリエステル  
\*SUBARU 純正保証は1年間走行2万kmのいずれかになります。



昼間の状態

夜間の反射時

夜間にドアを開けた際に後方に知らせる  
反射フィルム。  
リフレクションデカール  
¥1,650 [¥700 + ¥800] 08230F5019  
\*1台分2枚必要。\*材質: 樹脂(PC)。



シートベルトのみで固定が可能。  
ユニバーサルチャイルドシート  
¥39,600 [¥36,000] F4107YA310  
\*体重約18kgまで使用可能です。  
\*後向き装着時に使うネストクッションも付属しています。



持ち運びに便利な折りたたみ機構です。  
ユニバーサルジュニアシート  
¥35,200 [¥32,000] F4107YA350  
\*約15~36kgまで成長したお子様にも対応しています。  
\*成長期のお子様にあわせて頭部ガードを上げると、肩部ガードの幅/高さや身長表示ウインドゥも連動して動きます。  
\*側面衝突にも配慮した形状で、収納や持ち運びに便利な機構も採用しています。

冬場に心強い、純正チェーン。  
スチールチェーン  
¥6,270 [¥5,700] 08311F5000  
\*145R12タイヤ用。JISチェーン。\*フルホイールキャップ付車は外してご使用ください。\*冬用タイヤ等、標準装備タイヤ以外には装着できない場合があります。\*走行状況によりホイールが傷つく事があります。  
\*消耗品のためSUBARU 純正保証はありません。



# ユースフルアイテム

揃えておきたい、あると快適・便利な名脇役。



スマホなどの充電に便利。  
**USB チャージャー**  
 ¥7,590 [¥3,700 + 税込 ¥3,200] 08676F5004  
 \*5V、2.1A、1口。



乗降時やカーブ走行時などに握って姿勢を安定させます。  
**アシストグリップ**  
 ¥6,600 [¥6,000] 08633F9000  
 〈VC、VCターボ、ディアス〉  
 \*片側1個。  
 \*後席用。 \*材質：樹脂(ポリプロピレン)。



キーを自分好みに着せ替え。  
**キーカバーセット(プレミアム)(スポーツ)(カジュアル)**  
 ¥5,830 [¥4,500 + 税込 ¥800]  
 プレミアム:08630F9047 スポーツ:08630F9048 カジュアル:08630F9049  
 〈VC CVT、VCターボ、ディアス〉  
 \*アクセスキー1個分。 \*キーレスアクセス&プッシュスタート付車用。 \*材質：樹脂(アクリル)。



本革仕様の上質な雰囲気の手帳ケース。  
**キーケース(本革)(ホワイト)(ブラック)(レッド)**  
 ¥3,850 [¥3,500]  
 ホワイト:08630F9039 ブラック:08630F9040 レッド:08630F9041  
 〈VC CVT、VCターボ、ディアス〉  
 \*アクセスキー1個分。 \*キーレスアクセス&プッシュスタート付車用。 \*材質：本革(牛皮)。



カップホルダーにセットして使える灰皿。  
**アッシュトレイ**  
 ¥990 [¥900] 08623F9000  
 \*1個。 \*材質：フェノール樹脂。



色分けと日本語表記で、エアコン操作をわかりやすく。  
**ひと目で簡単操作ラベル**  
 ¥3,520 [¥2,000 + 税込 ¥1,200] 08162F9001 〈ディアス〉  
 \*貼付タイプ。 \*材質：樹脂(ポリ塩化ビニル)。

# ベースキット

人気の高い定番アイテムをお得なセットで。



ナンバーのエッジをガード。  
**ナンバープレートベース**  
 ¥2,200/1枚 [¥2,000] 08400F9004  
 \*字光式ナンバープレート付車には装着不可。  
 \*材質：樹脂(ABS)+メッキ。  
 \*1台分は2枚必要。



盗難防止用のボルト。  
**ナンバープレートロック**  
 ¥3,850 [¥3,500] 08400F9017  
 \*1台分4本セット+専用工具付。  
 \*字光式ナンバープレート付車には装着不可。  
 \*材質：スチール。



雨天時の換気をサポート。日差しも和らげます。  
**フロントサイドバイザー**  
 ¥11,000 [¥8,000 + 税込 ¥2,000] 08610F5010  
 \*材質：樹脂(アクリル)。



濡れたり、汚れたりしてもサッと洗える  
 便利で縁高なマット。  
**オールウェザーマット**  
 ¥10,340/1台分(フロント2枚・リヤ2枚) [¥9,000 + 税込 ¥400]  
 08200F5065 〈VB、VBクリーン、トランスポーター〉  
 08200F5066 〈VC、VCターボ、ディアス〉  
 \*材質：樹脂(TPS)。 \*他のマット類と重ねての使用不可。  
 \*マットはスリ防止フックでしっかり固定し、ご使用ください。



丈夫で汚れが目立ちにくい生地のカーペット。  
 作業ブーツなどから床面を保護します。  
**カーペットマット**  
 ¥13,640/1台分(フロント1枚・リヤ1枚) [¥12,000 + 税込 ¥400]  
 08210F5061 〈VB、VBクリーン、トランスポーター〉  
 08210F5062 〈VC、VCターボ、ディアス〉  
 \*材質：樹脂(ポリプロピレン)。 \*他のマット類と重ねての使用不可。  
 \*マットはスリ防止フックでしっかり固定し、ご使用ください。  
 \*リヤシートを格納する場合は、リヤマットを取り外してください。



泥はねや水はねからクルマを守ります。  
**マッドフラップ(リヤ)**  
 ¥9,240 [¥5,600 + 税込 ¥2,800] 08412F5002  
 〈VB、VBクリーン、トランスポーター、VC、VCターボ〉  
 \*材質：樹脂(EVA)。

ベースキット	ナンバープレートベース(2枚)	ナンバープレートロック	フロントサイドバイザー	オールウェザーマット	カーペットマット	マッドフラップ(リヤ)	単品価格合計(消費税10%込)	キット価格(消費税10%込)	品番 [税抜き価格内訳]
VB、VBクリーン、トランスポーター	●	●	●	●			¥29,590	▶ ¥26,950	P0057T2600 [¥22,100 + 税込 ¥2,400]
	●	●	●	●	●	●	¥38,830	▶ ¥35,530	P0057T2601 [¥27,100 + 税込 ¥5,200]
	●	●	●	●			¥32,890	▶ ¥29,920	P0057T2602 [¥24,800 + 税込 ¥2,400]
	●	●	●	●	●	●	¥42,130	▶ ¥38,500	P0057T2603 [¥29,800 + 税込 ¥5,200]
VC、VCターボ	●	●	●	●			¥29,590	▶ ¥26,950	P0057T2604 [¥22,100 + 税込 ¥2,400]
	●	●	●	●	●	●	¥38,830	▶ ¥35,530	P0057T2605 [¥27,100 + 税込 ¥5,200]
	●	●	●	●			¥32,890	▶ ¥29,920	P0057T2606 [¥24,800 + 税込 ¥2,400]
	●	●	●	●	●	●	¥42,130	▶ ¥38,500	P0057T2607 [¥29,800 + 税込 ¥5,200]
ディアス	●	●	●	●			¥29,590	▶ ¥26,950	P0057T2604 [¥22,100 + 税込 ¥2,400]
	●	●	●	●	●		¥32,890	▶ ¥29,920	P0057T2606 [¥24,800 + 税込 ¥2,400]

**Hi-Res AUDIO** 日本オーディオ協会のハイレス定義に準拠した製品に、このロゴを冠して推奨しています。ロゴは登録商標です。 **純正3年保証** SUBARU純正用品の保証期間は、SUBARU 特約店/指定販売店での取付け後、3年間走行6万km(一部商品は1年間走行2万km)のいずれかを超えるまでとなります(消耗品など一部商品を除く)。

**SAА** ◆SAАの記載がある商品は、SUBARU AUTO ACCESSORIES(サブ用品株式会社)製商品の商標。SUBARU純正アイテムとは保証が異なり、1年間走行2万kmのいずれかを超えるまでとなります(一部商品を除く)。商品の不具合により二次的に発生する車両等の不具合は車両クレーム保証の対象外となります。

表示価格は標準工賃(必要な場合)と消費税10%を含むメーカー希望小売価格。併記の[ ]は消費税抜の[メーカー希望本体価格+標準工賃]です。工賃別商品の工賃は販売店にお問い合わせください。尚、新車装着時以外で装着する場合は、作業内容に応じ別途追加工賃がかかる場合がございます。詳しくは販売店にお問い合わせください。  
 ●掲載の商品または装着車両の仕様・価格・名称・品番等は2024年4月現在。予告なく変更または販売を中止する場合があります。●複数の商品や異なる商品を同時に装着できない場合や車両の仕様により商品を装着できない場合があります。●商品によって若干納期がかかる場合があります。●商品の注意事項を必ずお読みください。  
 ●安全のため走行中のドライバーはナビ・オーディオ等を操作しないでください。走行中はナビモニターでTVやビデオの映像を見ることはできません。●モニターやディスプレイは、太陽光の角度等により見えにくくなる場合があります。●ナビの地図データや、VICIS情報を活用するために地図データ上に貼られたVICISリンクは、調査・作成の時期・方法により現状と異なる場合があります。使用に際しては実際の交通規制や道路状況に従ってください。●オンデマンドVICIS、プローブ渋滞情報、ネット連動スポット探索は、Bluetooth®対応携帯電話やネット環境、パソコン、通信料等が必要になる場合があります。また契約・登録はお客様のご手配となります。●フルセグ視聴用のB-CASカードの登録(無料)はお客様のご手配となります。●ナビに記録した目的地登録・音楽・映像などのデータが、不具合や修理により消失した場合、データの保証はいたしません。  
 ●各AVメディアはデータ形式・バージョンや著作権ガードにより使用できない場合があります。●iPod/iPhone対応機能は種類や世代によって使用できない場合があります。●Bluetooth®通信機能はBluetooth®対応の携帯電話やポータブルプレーヤーでのみ使用可能。ハンズフリー電話とコードレス再生を同時に使用できない場合があります。●Bluetooth®通信機能はBluetooth®対応の携帯電話の設定によりハンズフリー電話が使用できない場合があります。●VICISは一般財団法人道路交通情報通信システムセンターの商標です。●iPod、iPhone、Apple CarPlayは米国およびその他の国で登録されているApple Inc.の商標です。●SD/SDHC/SDXCメモリーカードはSDアソシエーションの登録商標です。●Bluetooth®はBluetoothSIG, Inc.USAの商標です。●「Android」「Android Auto」はGoogle LLC.の商標または登録商標です。●記載のデータは測定条件等により異なる場合があります。●写真は印刷インクの性質上、実際の色とは異なって見えることがあります。●写真のナンバープレートはすべて合成です。●撮影用の小物は商品には含まれません。●掲載のイラストやハズコム画面はイメージです。●商品の取付けはSUBARU 特約店、またはSUBARU 特約店が指定した販売店で行われます。●その他、詳しくは販売店にお問い合わせください。

SUBARUコール 0120-052215

お客様センター受付時間：9:00～17:00(土日祝は12:00～13:00を除く) ①インフォメーションサービス(ご意見/ご感想/カタログ、販売店、転居お手続きのご案内) ②お問い合わせ/ご相談(平日12:00～13:00と土日祝を除く)

