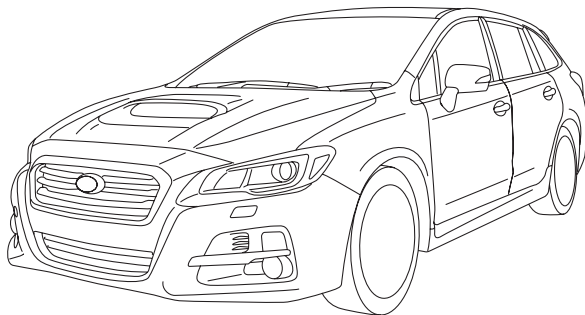


## このたびは「レヴォーグ」を お買い上げいただき、ありがとうございます。

本書は車両の取り扱いかたについて必要事項・重要事項をご説明しています。安全で快適にお使いいただくために、ご使用の前に必ずお読みください。また、法律で使用者に点検・整備の義務が規定されており、使用者の保守管理責任がうたわれています。別冊の「メンテナンスノート」と併せてお読みください。



- 交通ルール・マナーを守って運転しましょう。
- 自然環境保護にも気をくばりましょう。
- 「EyeSight」の取り扱いについては、別冊の取扱説明書をお読みください。
- 「ナビゲーションシステム」の取り扱いについては、別冊または付属の取扱説明書をお読みください。
- スバル販売店で取り付けられた装備（ディーラーオプション）の取り扱いについては、その商品に付属の取扱説明書をお読みください。
- 保証内容および点検整備については、別冊の「メンテナンスノート」をお読みください。
- 取扱説明書は「メンテナンスノート」とともに、お車に保管してください。
- お車をゆずられるときは、次のオーナーのために保証の有無にかかわらず取扱説明書、メンテナンスノートをお車につけておゆずりください。
- 装備については販売店でカタログをご請求ください。
- ご不明な点は担当営業スタッフにおたずねください。


車の仕様などの変更により、本書の内容がお車と一致しない場合がありますのでご了承ください。


# 本書の見かた

## 表示やマークについて


### 安全に関する表示

お車に乗っている人や歩行者を含めた他の人が傷害を受ける可能性のあることや、お車が損傷する可能性があることを、回避法とともに示しています。


 <b>警告</b>	指示に従わないと、死亡または重大な傷害を負う可能性があります。
---	---------------------------------


 <b>注意</b>	指示に従わないと、傷害を負う可能性があります。 また、お車が損傷する可能性があります。
---	--

禁止行為は禁止マークが入っています。

	禁止事項を示しています。
---	--------------

### その他の表示

 <b>アドバイス</b>	知っておくと便利なこと 知っておいていただきたいこと
--	-------------------------------


	グレードやオプションなどにより異なる装備については よつばマークがついています。
---	---

# 本文の見かた

**タイトル**  
階層により区別してあります。

**ヘッダー**  
ページの内容を案内しています。

**ツメタイトル**  
各章のタイトルを案内しています。

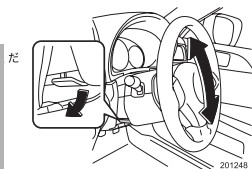
 **前ページ**  
参照ください。

## ハンドルとミラーの調整

### チルトステアリング

運転姿勢に合わせてハンドル位置を上下に調整できます。

- ①チルトレバーを押し下げます。
- ②ハンドル位置を合わせます。



運転する前に

## 運転装置の使いかた

### エンジンの始動と停止のしかた

#### ■エンジンの始動（マニュアル車）

##### ●エンジンをかける前に

- ①駐車ブレーキが引いてあるか確認します。
- ②チェンジレバーがニュートラル位置であることを確認します。

##### ●エンジンのかけかた

- ①運転席に座り、ブレーキペダルを踏みます。
- ②クラッチペダルをいっばいに踏み込みます。
- ③エンジンスイッチにキーを差し込みSTARTまでスイッチを回します。このとき、アクセルペダルを踏まずに、エンジンが始動するまでスターターを回します。(10秒以内)

### アドバイス

#### ＜クラッチスタートシステム＞

マニュアル車には誤操作防止のため、クラッチペダルをいっばいに踏み込まないとスターターが回らずエンジンがかからないようになっています。

#### ■エンジンの始動（オートマチック車）

##### ●エンジンをかける前に

- ①駐車ブレーキが引いてあるか確認します。
- ②セレクトレバーがPであることを確認します。(Nでも始動できますが、安全のためPで始動してください。)

##### ●エンジンのかけかた

- ①運転席に座り、ブレーキペダルを踏みます。
- ②エンジンスイッチにキーを差し込みSTARTまでスイッチを回します。このとき、アクセルペダルを踏まずに、エンジンが始動するまでスターターを回します。(10秒以内)

### 警告

車庫や屋内などの換気の悪いところで、エンジンをかけたままにしないでください。  
車内や屋内などに排気ガスが侵入し、一酸化炭素中毒のおそれがあります。

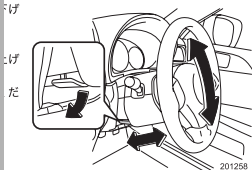
### 注意

ε エンジンを始動するときは必ず運転席に座って行ってください。  
ε 10秒以上スターターを回し続けしないでください。  
ε スターターが故障する原因になります。からならないときは一旦、スイッチをOFFに戻し、10秒間放置してからもう一度エンジンスイッチを回し、スターターを回します。  
ε エンジンがかかった後は水温計の指針が中央付近になるまでの間、アイドリング回転が高めに保たれます。

動いて危険です。  
表に固定してください。固定が不十分な重大な事故につながる可能性があります。

### ステアリング

たは上下に調整できます。



**警告**  
前ページを参照ください。

**注意**  
前ページを参照ください。

**アドバイス**  
前ページを参照ください。

## 検索について

本書では、色々な方法で目的のものを検索できるようにしてあります。

エアコンの使い方は？

4

室内装備品の使いかた

エアコン

吹き出し口の調整	4-2
吹き出し口番号と使用目的	4-3
デュアルエアコン	4-5
フルオートエアコン（シングルタイプ）	4-9
フルオートエアコン（左右独立タイプ）	4-17

※一部、オプション装備

### タイトルから探す

本書の目次

ツメタイトル

各章の目次

ワイパーを動かしたい

### 場所から探す

イラスト目次

シートの調整方法は？

し

CDについて	4-16
シートの調整	2-36, 2-37
シートヒーター	2-38
シートベルト	2-47
シートベルト警告灯	3-25

### 名称から探す

さくいん

エンジンがかからない!?



### お車の症状から探す

困ったときのQ&A

# MEMO

# 本書の目次

## イラスト目次

1

必読！安全で快適な  
運転のポイント

1-1

- お車をお使いいただく上で…1-2
- お出かけ前には…1-6
- お子さまを乗せるときの注意…1-11

2

運転する前に

2-1

- 各部の開閉…2-2
- セキュリティシステム…2-42

3

運転するとき

3-1

- スイッチの使いかた…3-2
- コンビネーションメーター…3-28

4

室内装備品の使いかた

4-1

- エアコン…4-2
- 室内装備…4-13

5

安全装備

5-1

- プリテンショナー付シートベルト…5-2
- SRSエアバッグシステム…5-3
- AWD車の運転…5-21

6

寒冷地での使いかた

6-1

- 冬の前の準備、点検…6-2

7

お車の手入れ

7-1

- お車の手入れ…7-2

8

万-のとき

8-1

- 工具、ジャッキ…8-2
- パンクしたとき…8-7
- 発炎筒…8-20

9

サービスデータ

9-1

さくいん

困ったときのQ&A

- CVT車の特徴と運転上の注意…1-14
- 走行するときには…1-18
- アイドリングストップ使用上の注意…1-23
- 雪道走行するときには…1-26
- 駐・停車するときには…1-27
- SRSエアバッグシステム…1-29
- 燃料を給油するときには…1-31
- こんなことにも注意を…1-33
- イベントデータレコーダー…1-39

1

- シート…2-49
- シートベルト…2-66
- お子さまの安全…2-78
- ハンドルとミラーの調整…2-90

2

- 運転装置の使いかた…3-59
- CVT車の運転…3-71
- SI-DRIVE (SUBARU Intelligent Drive)…3-82
- アイドリングストップ…3-84

3

- マルチファンクションディスプレイ…4-31

4

- ブレーキ…5-23
- VDC…5-28
- SRVD (Subaru Rear Vehicle Detection) …5-33
- SVM…5-42
- ハンドル…5-47
- タイヤおよびホイール…5-48

5

- 走行する前に…6-6
- 走行するとき、駐車するとき、洗車するとき…6-9

6

- 日常点検…7-24

7

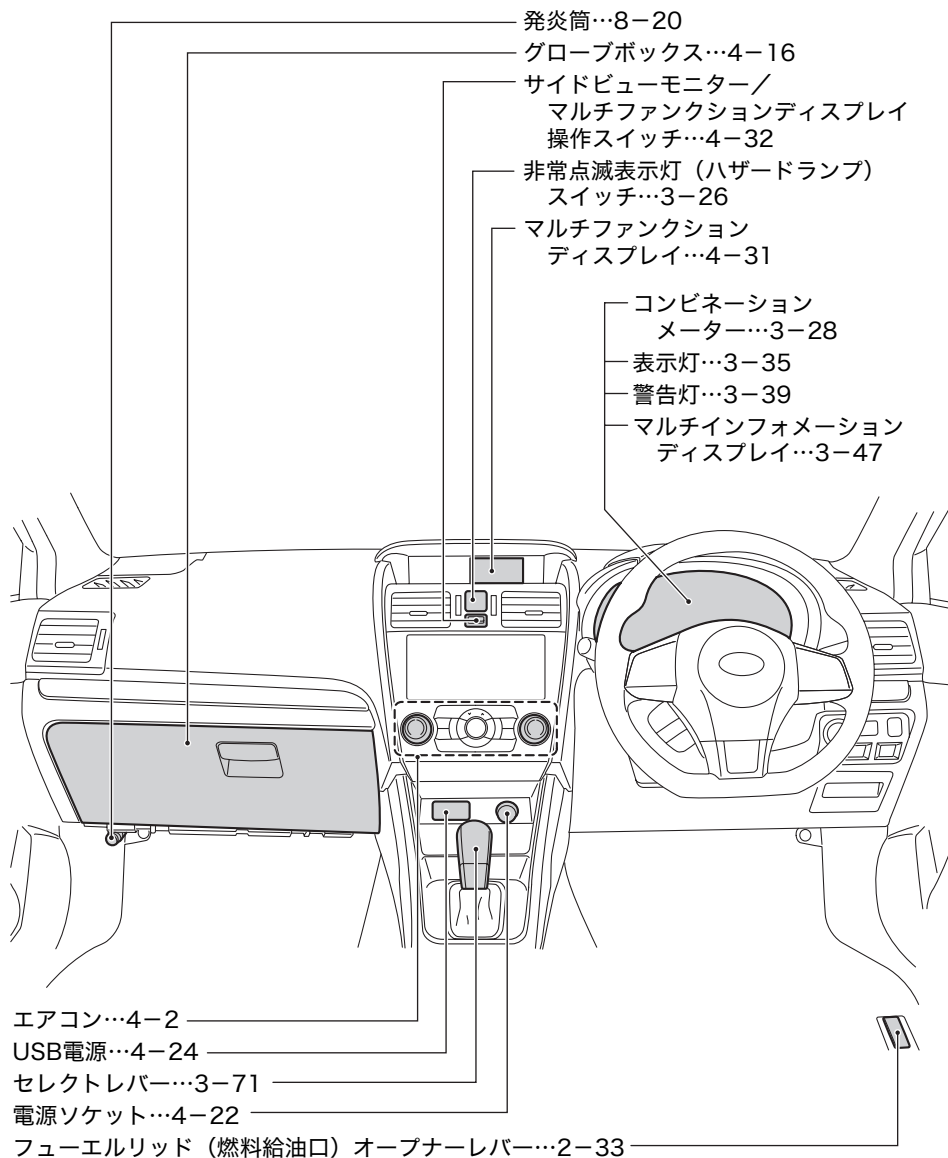
- 故障したとき…8-22
- けん引のとき…8-24
- オーバーヒートしたとき…8-30
- 事故が起きたとき…8-32
- ランプ類が点灯しないとき、電気装置が作動しないとき…8-33

8

9

# イラスト目次

## インストルメントパネル周辺

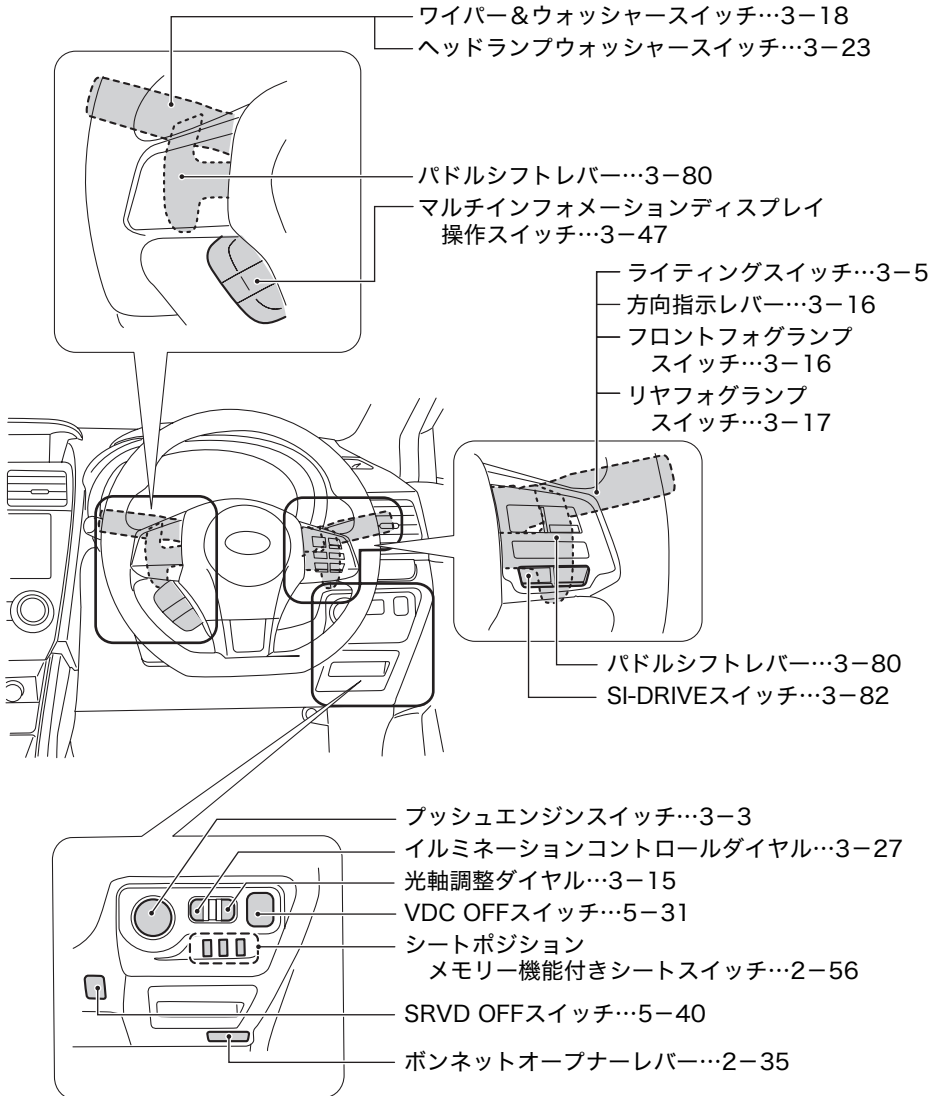


001345

※ 本イラストはグレードやオプションなどにより実物と一部異なります。



# ハンドル周辺



001356

※ 本イラストはグレードやオプションなどにより実物と一部異なります。

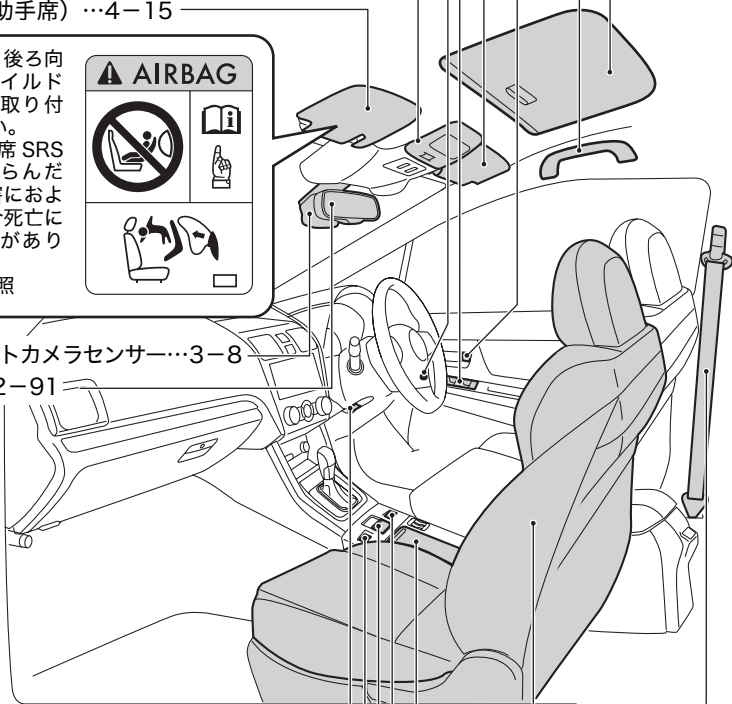
## 室内・前側

- 電動ガラスサンルーフ…2-39
- アシストグリップ（回転式）…4-25
- ドアロックノブ…2-25、2-27
- サンバイザー（運転席）…4-15
- 集中ドアロックスイッチ…2-26
- パワーウインドウスイッチ…2-30
- 電動リモコンドアミラースイッチ…2-93
- スポットマップランプ…4-27
- 電動ガラスサンルーフスイッチ…2-39
- サンバイザー（助手席）…4-15

助手席に前向き、後ろ向きを問わずチャイルドシートを絶対に取り付け请不要。  
事故などで助手席 SRS エアバッグが膨らんだとき、重大な傷害におよぶか、最悪の場合死亡につながるおそれがあります。  
☆5-6ページ参照



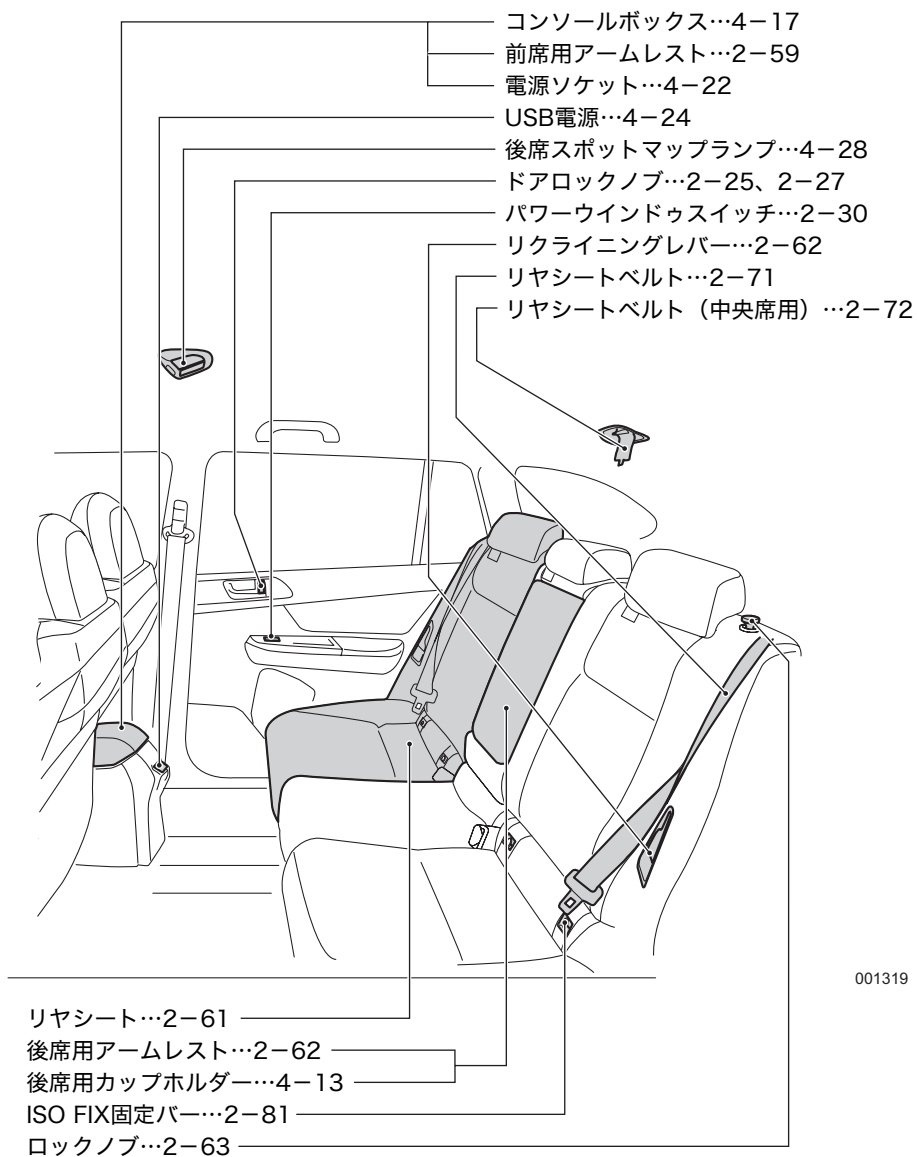
- ハイビームアシストカメラセンサー…3-8
- ルームミラー…2-91



- チルト/テレスコピックステアリング…2-90
- ヒルホールドスイッチ…3-65
- 電動パーキングブレーキスイッチ…3-64
- アイドリングストップOFFスイッチ…3-88
- 前席用カップホルダー…4-13
- フロントシート…2-51
- フロントシートベルト…2-69

※ 本イラストはグレードやオプションなどにより実物と一部異なります。

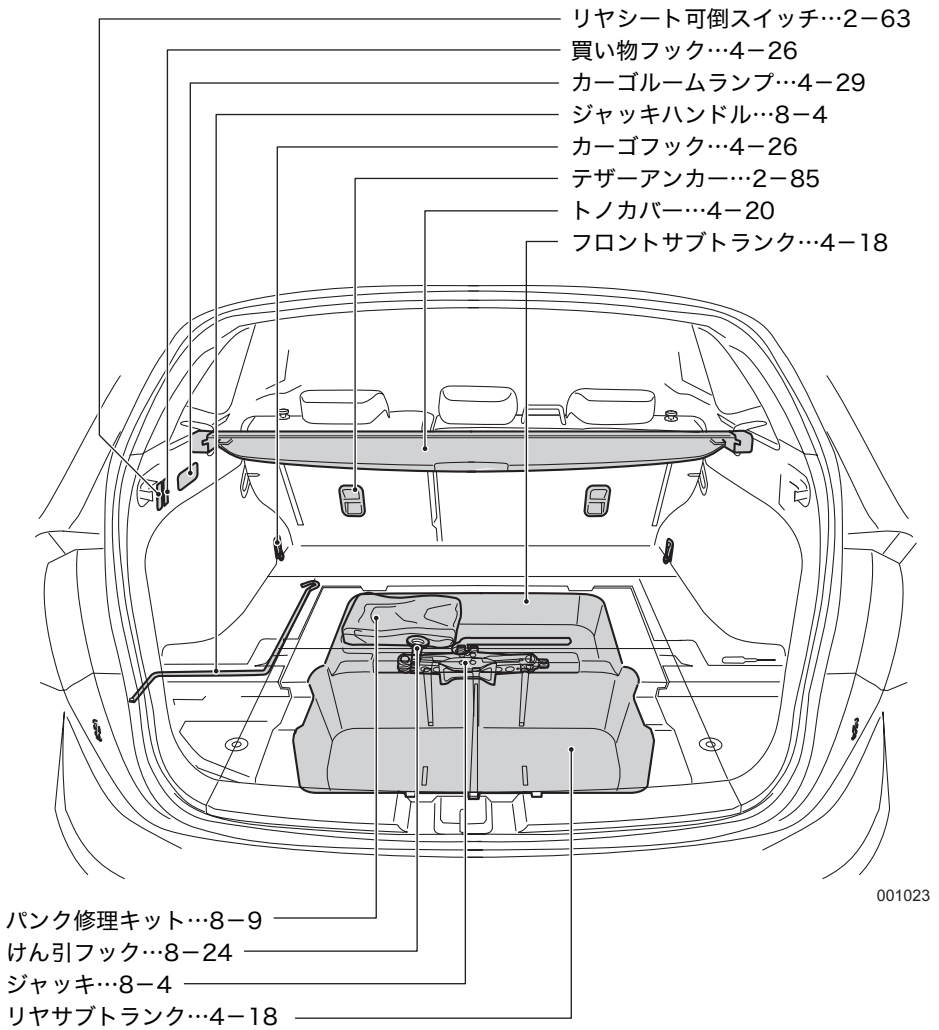
## 室内・後側



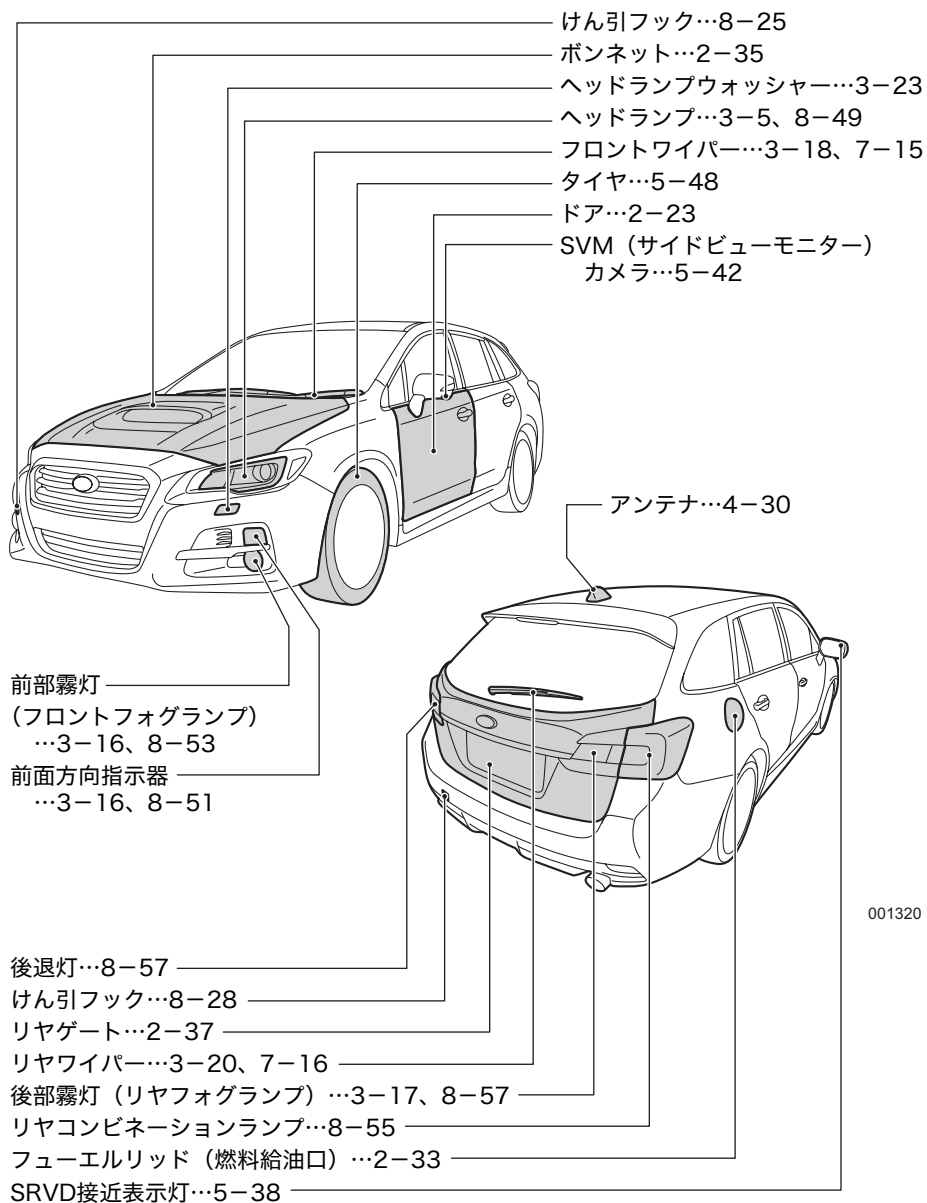
001319

※ 本イラストはグレードやオプションなどにより実物と一部異なります。

# 荷室






# 外観



001320

※ 本イラストはグレードやオプションなどにより実物と一部異なります。

## 表示灯

	電動パーキングブレーキ 作動灯…3-35、3-69		I (インテリジェント モード) 表示…3-38
	方向指示器表示灯…3-36		S (スポーツモード) 表示…3-38
	ライティングスイッチ 表示灯…3-36		S# (スポーツシャープ モード) 表示※…3-38
	ハイビーム/パッシング 表示灯…3-36		ヒルホールド表示灯 …3-38
	フロントフォグランプ 表示灯…3-36		アイドリングストップ OFF表示灯 (黄色) ※ …3-39、3-89
	リヤフォグランプ表示灯※ …3-37		アイドリングストップ 表示灯 (緑色) ※ …3-39、3-89
	セキュリティ表示灯 …2-43、3-37		ハイビームアシスト 作動灯 (緑色) ※…3-39
	セレクトインジケーター/ シフトポジション表示 …3-37		SRVD接近表示灯※ …5-33、5-38
	VDC OFF表示灯 …3-37、5-32		SRVD OFF表示灯※ …3-37、5-40
	VDC作動表示灯 …3-37、5-29		

※ 表示灯の有無はグレードやオプションなどにより異なります。

## 警告灯

	ブレーキ警告灯 (赤色) …3-39		燃料残量警告灯…3-44
	電動パーキングブレーキ 警告灯 (黄色) …3-40		VDC警告灯 …3-44、5-29
	シートベルト警告灯 (警報) …2-75、3-40	AWD	AWD警告灯…3-41
	半ドア警告灯…3-41		ステアリング制御警告灯 …3-45
	ABS警告灯 …3-41、5-24		アイドリングストップ警告灯 (黄色) ※ …3-46、3-89
	SRSエアバッグ警告灯 …3-42、5-19		LEDヘッドランプ警告灯※ …3-45
	チャージ警告灯…3-43		オートヘッドランプ レベラー警告灯※…3-45
	エンジン警告灯…3-43		ハイビームアシスト 警告灯 (黄色) ※ …3-13、3-46
	オイルプレッシャー警告灯 …3-42		SRVD警告灯※ …3-46、5-39
AT OIL TEMP	AT油温警告灯…3-43		

※ 警告灯の有無はグレードやオプションなどにより異なります。

# MEMO



# 1

## 必読！安全で快適な 運転のポイント

お車をお使いいただく上で .....	1 - 2
お出かけ前には .....	1 - 6
お子さまを乗せるときの注意 .....	1 - 11
CVT車の特徴と運転上の注意 .....	1 - 14
走行するときには .....	1 - 18
アイドリングストップ使用上の注意 .....	1 - 23
雪道走行するときには .....	1 - 26
駐・停車するときには .....	1 - 27
SRSエアバッグシステム .....	1 - 29
燃料を給油するときには .....	1 - 31
こんなことにも注意を .....	1 - 33
イベントデータレコーダー .....	1 - 39

# お車をお使いいただく上で

## ■ユーザーカスタマイズ機能

- お客様のお好みにより、機能の設定を変更することができます。スバル販売店にて変更することができますので、詳しくはスバル販売店にご相談ください。項目によっては、お客様自身で設定を変更することができる機能があります。
- 盗難警報装置については、本書の使用説明、注意事項をよく読み、お客様のお好みや、駐車場所の状況により設定してください。詳しくはスバル販売店にご相談ください。

## ●お客様がマルチインフォメーションディスプレイで変更可能な機能

項目		設定	初期設定	参照ページ	
画面設定	ウェルカム/グッバイ画面	ON/OFF	ON	3-57	
	メーター初期作動	ON/OFF	ON		
	言語	日本語/English	日本語		
EyeSight※1	警報音量	大/中/小	中		
	先行車捕捉音	ON/OFF	ON		
	先行車発進お知らせ	ON/OFF	ON		
	レーンキープ (車線中央維持)	ON/OFF	ON		
	後退速度リミッター	高速/中速/低速 /OFF	低速		
	EyeSight アシスト モニター	赤色 インジケーター	ON/OFF		ON
		黄色 インジケーター	ON/OFF		ON
緑色 インジケーター		ON/OFF	ON		
SRVD※2	警報音量	大/中/小/OFF	中		
設定リセット		いいえ/はい	—		

※1 EyeSight装備車のみ。詳細は「EyeSight取扱説明書」を参照してください。

※2 SRVD装備車のみ

## ●お客様がマルチファンクションディスプレイで変更可能な機能

項目	機能の内容	設定	初期設定	参照ページ
キーレスアクセス/ 電波式リモコンドア ロック	非常点滅表示灯（ハザードランプ）の点滅作動	作動あり／作動なし	作動あり	4-57
	アンサーバックブザーの作動および音量	OFF/ 1（小）～7（大）	5（標準）	4-57
	自動施錠の作動および作動時間	20秒／30秒／40秒 ／50秒／60秒 ／作動なし	作動あり （30秒）	4-58
リヤウインドウ デフォグガー （フロントワイパー デアイサー※1）	リヤウインドウ デフォグガーの作動 （フロントワイパー デアイサーと連動）	15分作動／連続作動	15分作動	4-58
各種ランプ	次のランプの オフディレイ作動時間 ・スポットマップランプ ・後席スポットマップ ランプ ・カーゴルームランプ ・ドアミラーランプ※2	OFF／10秒／20秒 ／30秒	30秒	4-58

※1 フロントワイパーデアイサー装備車のみ

※2 ドアミラーランプ装備車のみ

## ●お客様がマルチインフォメーションディスプレイまたはマルチファンクションディスプレイ以外で変更可能な機能

項目	機能の内容	設定	初期設定	参照ページ
盗難警報装置	警報の作動	作動あり／作動なし	作動なし	2-47

## ●スバル販売店でのみ変更可能な機能

項目	機能の内容	設定	初期設定
盗難警報装置	警報の監視開始時間の設定	0秒/30秒	30秒
	衝撃センサーの作動 (ディーラーオプション)	作動あり/作動なし	作動なし
	衝撃センサーの感度 (ディーラーオプション)	11段階の中から 設定可能	標準
キー閉じ込み防止	キー閉じ込み防止の作動	作動あり/作動なし	作動あり
各種ランプ	次のランプの警報作動時 点灯作動 ・スポットマップランプ ・カーゴルームランプ ・ドアミラーランプ※1	作動あり/作動なし	作動なし
ドアミラーランプ	ドアミラーランプの作動	作動あり/作動なし	作動あり
半ドア対策機能	半ドアのバッテリー上がり 防止機能の作動	作動あり/作動なし	作動あり
オートライト	感度調整	1 (弱) ~ 4 (強)	2 (標準)
オートワイパー	ワイパー作動	AUTO/間欠作動	AUTO
リバース連動 リヤワイパー	リバース連動 リヤワイパーの作動	作動あり/作動なし	作動あり
アイドリング ストップ※2	アイドリングストップの 作動およびアイドリング ストップ後の再始動の条件	方向指示器の条件 有効/無効	無効
方向指示器の機能	ワンタッチ機能の作動	作動あり/作動なし	作動あり
ウェルカム ライティング※3	ウェルカムライティングの 作動時間 (乗車時、降車時 それぞれに設定可能)	作動あり/作動なし	作動あり
		10秒/20秒/30秒	30秒
キーレスアクセス/ 電波式リモコンドア ロック	セレクトアンロックの作動	作動あり/作動なし	作動なし
エマージェンシー ストップシグナル	エマージェンシー ストップシグナルの作動	作動あり/作動なし	作動あり
ハイビームアシスト※4	ハイビーム自動切り替えの 作動	ON/OFF	ON

※1 ドアミラーランプ装備車のみ

※2 アイドリングストップ装備車のみ

※3 ウェルカムライティング装備車のみ

※4 ハイビームアシスト装備車のみ

## ■キーナンバープレートの保管

- キーナンバーはスペアキーを作るときに必要となります。ナンバーが打刻してあるキーナンバープレートは、盗難防止のためお車の中には置かず、大切に保管してください。
- 万一、キーを紛失したときには、盗難を防ぐため紛失したキーの登録を消去するようお願いします。登録の消去は、スバル販売店でのみ行えます。スバル販売店にご相談ください。

☆2-2ページ参照

## ■盗難警報装置について

この機能の初期設定は「作動なし」となっています。

☆2-44ページ参照

キーレスエントリー（キーレスアクセス機能、電波式リモコンドアロック、暗証コード式キーレスエントリー）以外でドアやリヤゲートが開けられたとき、または車両が衝撃を受けたとき（ディーラーオプションの衝撃センサー装備車のみ）に警報（ホーンと非常点滅表示灯（ハザードランプ）の点滅）で周囲に異常を知らせる装置です。

また、次のように警報が作動する場合、または作動しない場合がありますので取り扱いには充分注意して使用してください。

- メカニカルキーによる施錠、車外からのキーを使わない施錠では盗難警報装置は監視状態（警報が作動可能な状態）に入りません。
- 盗難警報装置が監視状態（警報が作動可能な状態）のとき、メカニカルキーで解錠した場合、車内からキーを使わずに解錠した場合、盗難警報装置は解除されません。そのままドアを開けてしまうと警報が作動します。

☆2-25、8-66ページ参照

また、警報を作動させてしまったときには、次のいずれかの操作をすると解除できます。

- アクセスキーのいずれかのボタンを押す
- アクセスキーを携帯しプッシュエンジンスイッチを押してACCにする

## お出かけ前には

### ■点検整備を実施して

安全で快適な運転をするために、日常点検整備および定期点検整備を実施することが法律で義務づけられています。

☆「メンテナンスノート」参照

### ■タイヤ空気圧を点検して

タイヤ空気圧の点検は法律で義務づけられています。タイヤ空気圧は空気圧ゲージを使用して、ドライブの前や、定期的（最低月1回程度）に点検・調整してください。タイヤ空気圧が不足したまま走行すると、走行不安定やバースト（破裂）を招き、思わぬ事故につながるおそれがあります。

☆9-6ページ参照

### ■バッテリーの液量はときどき点検して

バッテリーの液量が下限（LOWER LEVEL）以下になったまま使用、または充電すると、バッテリーが爆発するおそれがあります。バッテリーの液量はときどき点検し、少ないときは上限（UPPER LEVEL）まで補充してください。

☆「メンテナンスノート」参照

### ■正しい運転姿勢に調整して

走行前にシート、ハンドル、ヘッドレストの位置を正しい運転姿勢がとれるように調整し、ドアミラー、ルームミラーなどを適切な位置に調整してください。

☆2-49、2-90ページ参照



100028

## ■シートベルトは全員正しく着用して

- 走行する前に必ずシートベルトを正しく着用し、走行中はシートベルトを外さないでください。
- 乗員は全員、シートベルトを着用してください。後席でも必ずシートベルトを着用してください。
- SRSエアバッグは、シートベルトの補助装置でシートベルトに代わるものではありません。シートベルトは必ず着用してください。

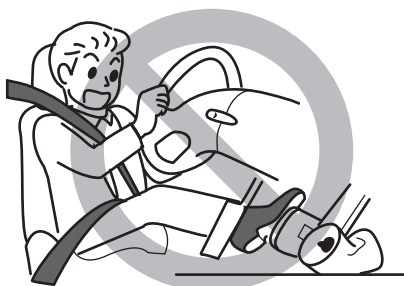
☆2-66ページ参照



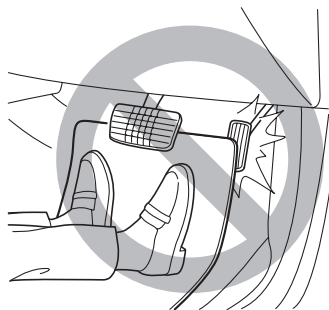
100029

## ■運転席の足元はすっきりと

- 足元のまわりにあき缶などの物を放置しないでください。ブレーキペダルの下に物が挟まってブレーキ操作ができなくなることがあります。
- フロアマットはお車に合ったものを正しく敷いてずれないように固定クリップなどで固定してください。また、フロアマットを2枚以上重ねて使用しないでください。フロアマットがずれてアクセルペダルやブレーキペダルに引っかかり、思わぬ事故につながるおそれがあります。
- スバル純正のフロアカーペットをご用意しています。詳しくはスバル販売店にご相談ください。



100230



100972

## ■サンダルでの運転はやめて

厚底靴やサンダル、下駄での運転は、アクセルペダルやブレーキペダルが思うように踏み込めず、思わぬ事故につながるおそれがあります。

## ■室内に荷物を積むとき

- 荷物はできるだけ低くし、背もたれの高さ以上に積まないでください。ブレーキを踏んだとき荷物が移動し、思わぬ事故につながる可能性があります。
- トノカバーの上に荷物を置かないでください。急ブレーキをかけたときなどに荷物が飛び出し、けがをするおそれがあり危険です。

☆4-20ページ参照

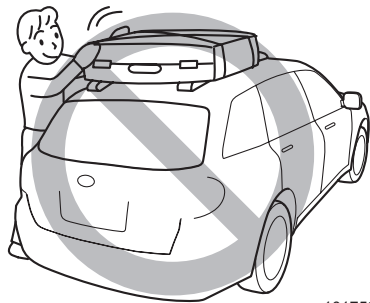
- 荷物が荷室から飛び出した状態でリヤゲートを閉めないでください。荷物が破損するおそれがあります。



100231

## ■ルーフに荷物を積むとき

- ルーフに直接荷物を積んだり、不用意にロープ掛けをししないでください。荷くずれを起こしたり、思わぬ事故につながるおそれがあります。
- ルーフに荷物を積むときは、別売のスバル純正ルーフキャリアおよびアタッチメントを使用してください。スバル純正品以外を使用すると、車体に損傷を与えることがあります。
- 走行中荷物が落下すると危険ですので、確実に荷物を固定してください。
- 荷物を積むときは、リヤゲート開閉の妨げにならないようにしてください。
- 固定方法や最大積載量などの取り扱い上の注意については、ルーフキャリアおよびアタッチメントに付属の取扱説明書を必ずお読みください。



101750

## ■インストルメントパネルの上やハンドル、スイッチの近くに物を置かないで

- インストルメントパネルの上に物を置いたまま走行しないでください。運転者の視界を妨げたり、発進時や走行中に動いて安全運転の妨げになり、思わぬ事故につながるおそれがあります。
- スwitchの近くに物を置かないでください。走行中に突然スイッチが押され、思わぬ機能が作動したり、場合によっては故障や加熱・火災の原因になります。

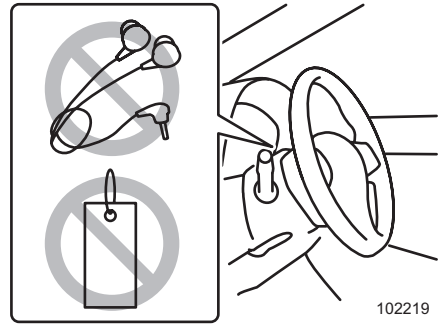


100232



- SRS エアバッグが作動したときの衝撃で物が飛び、思わぬ事故につながるおそれがあります。
- ハンドルやその周辺に物を置いたり、ひもやケーブルなどを引っ掛けたりしないでください。スイッチの誤操作を引き起こす原因になるおそれがあるだけでなく、SRS エアバッグシステムが正常に作動しなくなるおそれがあります。

☆2-90、5-4、5-7、5-8ページ参照



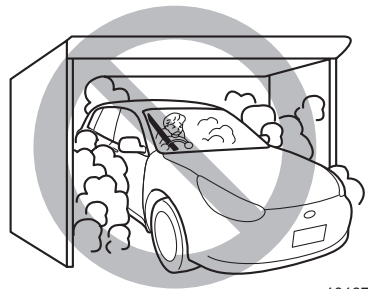
### ■危険物の持ち込みはやめて

燃料の入った容器や可燃性ガス入りスプレー缶、ガスライターなどは、炎天下で車内が高温になったとき、火災の原因になるおそれがあります。また、万一事故が起きたときにも危険です。



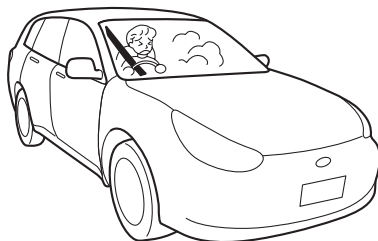
### ■排気ガスの換気に気をつけて

車庫など換気の悪い場所でエンジンを始動したままにしないでください。車内や車庫などに排気ガスが充満し、一酸化炭素中毒の原因になり、最悪の場合、死亡につながるおそれがあります。



## ■車内に排気ガスが侵入してきたと感じたら

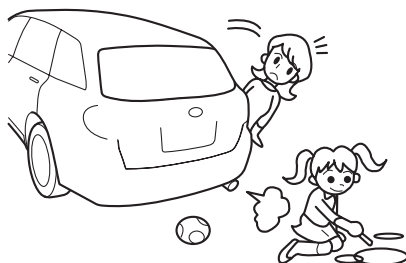
すみやかに窓を開け、換気してください。  
そのまま放置すると、排気ガスにより一酸化炭素中毒の原因になり、最悪の場合、死亡につながるおそれがあります。



101674

## ■お車の後ろに気をつけて

- お子さまや障害物など、お車のまわりの安全を充分確認してください。
- 燃えやすい物があると、排気管や排気ガスの熱により火災になるおそれがあります。



101675

## ■こんなとき、スバル販売店で点検を受けて

次の場合はお車が故障しているおそれがあります。そのままにしておくと走行に悪影響をおよぼしたり、事故につながるおそれがあります。スバル販売店で点検を受けてください。

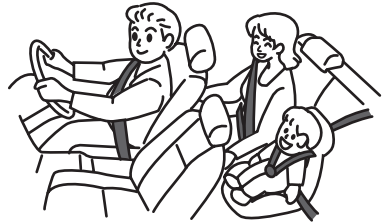
- いつもと違うにおいや音、振動がするとき
- ハンドル操作に異常を感じたとき
- ブレーキ液が不足しているとき
- 地面に油の漏れたあとが残っているとき
- 各警告灯が点灯・点滅したままのとき
- リヤバンパーに強い衝撃を受けたとき（SRVD装備車）

## お子さまを乗せるときの注意

### ■ お子さまは後席に

助手席ではお子さまの動作が気になったり、お子さまが運転装置にさわって思わぬ事故につながるおそれがあります。お子さまは後席に座らせ、必ずシートベルトを着用させてください。6歳未満のお子さまはチャイルドシートの着用が法律で義務付けられていますので、必ずチャイルドシートを後席の外側席に取り付けて使用してください。後席がお子さまにとって最も安全な乗車位置です。

☆2-78、5-5ページ参照



500727

### ■ チャイルドシートを使用して

- お子さまの年齢や体格に合わせ、適切なチャイルドシートを選んでください。
- チャイルドシートの取り付け方法および取り外し方法は、それぞれチャイルドシートに付属の取扱説明書をご覧ください。
- この車は、2006年10月1日施行の保安基準に適合したISO FIX固定バーを標準装備しています。
- ECE R44<sup>※</sup>の基準に適合するチャイルドシートは、お子さまの体重によって次の5つの質量グループに分類されます。
  - グループ0: ~10 kg
  - グループ0+: ~13 kg
  - グループ I: 9~18 kg
  - グループ II: 15~25 kg
  - グループ III: 22~36 kg

※ ECE R44は、チャイルドシートに関する国際的な安全基準です。

- チャイルドシートは後席の外側席に取り付けてください。
- 助手席にチャイルドシートを絶対に取り付けしないでください。SRSエアバッグが作動したとき、強い衝撃を受け、命にかかわるような重大な傷害につながるおそれがあります。
- チャイルドシートはお子さまを乗せていないときでもしっかりとシートに固定しておいてください。また、荷室に収納する場合でもロープなどを利用して固定してください。固定しないまま客室または荷室に放置すると、ブレーキをかけたときなどにチャイルドシートが動き乗員や物に当たるなどして、思わぬ事故につながるおそれがあります。

## ■お子さまにも必ずシートベルトを

- お子さまにもシートベルトを適正な位置に調整し着用させてください。適正な位置でシートベルトを着用できないお子さまには、チャイルドシートを使用してください。
- 膝の上でお子さまを抱いていると、衝突したとき充分に支えることができず、重大な傷害につながるおそれがあります。
- シートベルトは一人用です。お子さまを抱いたままでのシートベルトの着用は絶対にしないでください。
- お子さまをSRSエアバッグの前やシートの上に立たせた状態では走行しないでください。



101970



100234

## ■ドアの開閉に注意して

- 開閉、施錠は必ず大人が行ってください。開閉するときはお子さまの手や足などを挟まないように注意してください。また、安全のため、チャイルドプルーフをご利用ください。

☆2-28ページ参照

- ドア開閉時、ドアハンドルに指・爪などを挟まないように注意してください。



101676

## ■パワーウィンドウやサンルーフに気をつけて

- パワーウィンドウやサンルーフが閉まるときには大きな力が働きます。挟まれると危険ですので、操作をする前にお子さまが窓から顔や手を出していないことを確認してください。
- 挟まれると危険ですので、小さなお子さまにはスイッチ操作をさせないでください。
- お子さまを乗せるときには、パワーウィンドウのロックスイッチをロック状態にしておいてください。  
お子さまがいたずらして、手や首を挟むことを防止します。

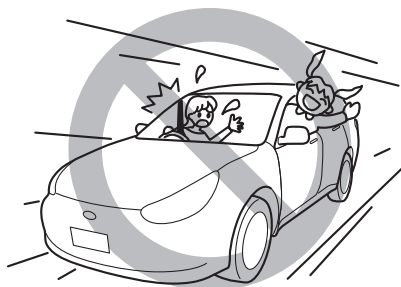
☆2-31ページ参照



100235

## ■窓やサンルーフから顔や手を出させないで

走行中、車外の物などに当たったり、急ブレーキ時に思わぬけがをするおそれがあり危険です。



101677

## ■お車から離れるときはご一緒に

- とくに乳児など小さなお子さまや体の不自由な方は、絶対に車内に残さないでください。炎天下の車内は高温となり、熱中症など短時間のうちに重大な障害におよぶか、最悪の場合は死亡につながるおそれがあります。  
エアコンを作動させていても途中で止まることがあり、思わぬ事故につながるおそれがあります。
- お子さまが電動パーキングブレーキなど運転装置をいたずらして、思わぬ事故につながるおそれがあります。



101678

## CVT車の特徴と運転上の注意

### ■クリーブ現象があります

- エンジンが始動しているとき、セレクトレバーがPまたはN以外でアクセルペダルを踏まなくても、ゆっくりと車が動き出す現象を、クリーブ現象といいます。
- 停車中はお車が動かないようにブレーキペダルを確実に踏み、必要に応じて電動パーキングブレーキをかけてください。特にエンジン始動直後やエアコン作動時、ハンドル転舵時などは、自動的にエンジン回転数が上がるため（アイドルアップ）、クリーブ現象が強くなることがあります。



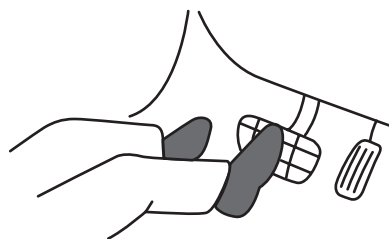
101679

### ■強い加速を必要とするときキックダウンができます

- 走行中にアクセルペダルを深く踏み込むと自動的に低速ギヤに切り替わります。これを「キックダウン」といい、強い加速力を必要とするときに使用します。
- 2.0L車はセレクトレバーがDでIモードまたはSモードのとき、アクセルペダルを踏み込むと無段変速から多段変速のような制御に切り替わります。
- セレクトレバーをMにしているときは、キックダウンはできません。キックダウンを行う必要のあるときは、Dに戻してください。

### ■ブレーキペダルは右足で

- エンジンを始動する前にアクセルペダルとブレーキペダルの位置を確認してください。ペダルの踏み間違いは思わぬ事故につながります。
- アクセルペダルとブレーキペダルは右足で操作してください。慣れない左足でのブレーキ操作は緊急時の反応がおくれることがあります。危険です。



100953

## ■セレクトレバーの操作は確実に

- 発進時、セレクトレバーの操作を行うときは、アクセルペダルから足を離し、ブレーキペダルを踏みながら操作をしてください。
- エンジン始動後、ブレーキペダルを踏まないと[P]から動かないようになっています。また、アクセルペダルを踏んだまま操作すると急発進して思わぬ事故につながるおそれがあります。
- 誤発進防止のため、後退した後はすみやかに[R]から[P]または[N]にする習慣をつけてください。

## ■セレクトレバー位置は目で確認

エンジンを始動するときは[P]、前進するときは[D]、後退するときは[R]の位置にあることを目で確認してください。



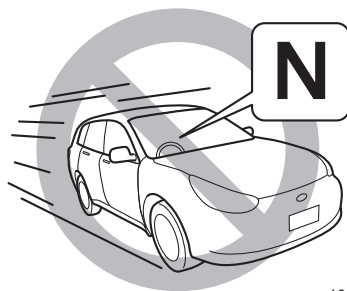
100078

## ■発進時、アクセルペダルの踏み込みはゆっくりと

アクセルペダルを急激に踏み込むと、急発進して思わぬ事故につながるおそれがあります。発進時はゆっくりとアクセルペダルを踏み込んでください。

## ■走行中はセレクトレバーを[N]にしないで

エンジンブレーキが効かなくなり、思わぬ事故につながるおそれがあります。



101680

## ■走行中（前進時）は、セレクトレバーを[R]にしないで

トランスミッションの損傷の原因になります。

## ■セレクトレバーは正しい位置で

前進側のシフトポジションに入れたまま惰性で後退したり、[R]に入れたまま惰性で前進することは絶対にやめてください。エンジンが停止し、ブレーキの効きが悪くなったり、ハンドルが重くなったりして思わぬ事故や故障につながるおそれがあります。

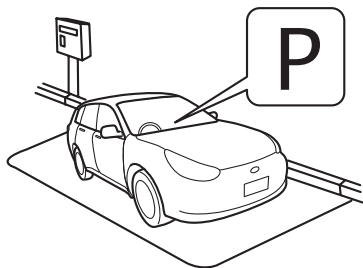
## ■お車が完全に止まらないうちにセレクトレバーを[P]に入れないで

トランスミッションの損傷の原因になります。

## ■駐車するときはセレクトレバーを[P]にして電動パーキングブレーキを確実にかけ、プッシュエンジンスイッチをOFFにします

お車がひとりで動き出したり、乗り込むときに誤ってアクセルペダルを踏むと急発進して思わぬ事故につながるおそれがあります。[P]にして電動パーキングブレーキも必ずかけ、プッシュエンジンスイッチをOFFにします。

☆1-27、3-64ページ参照



101681

## ■停車中は空吹かしをしないで

思わぬ事故につながるおそれがありますので、空吹かしをしないでください。



101682



## ■お車から離れるときはプッシュエンジンスイッチをOFFにして

- セレクトレバーを **P** にして電動パーキングブレーキを確実にかけプッシュエンジンスイッチをOFFにしてください。
- クリープ現象でお車がひとりりで動いたり、乗り込むとき誤って急発進し思わぬ事故につながるおそれがあります。



101679

## ■セレクトレバーを **R** に入るとブザーが鳴ります

**R** に入るとブザーが鳴り、**R** であることを運転者に知らせます。車外の人に音は聞こえませんので注意してください。

## ■シフトロックシステムがついています

シフトロックシステムは、セレクトレバーの誤操作を防ぐシステムです。

- **P** からのセレクトレバーの操作は、プッシュエンジンスイッチをONにしブレーキペダルを踏まないとできません。
  - － **P** から他の位置に操作するとき、先にセレクトレバーを手前に引いてからブレーキペダルを踏むと、セレクトレバーの操作ができないことがあります。先にブレーキペダルを踏みセレクトレバーの操作をしてください。
- セレクトレバーが **P** 以外ではプッシュエンジンスイッチをOFFにできません。
- セレクトレバーが **N** でプッシュエンジンスイッチをOFFにしようとした場合、しばらくすると **P** に操作することができなくなる場合がありますので、直ちにブレーキペダルを踏みながら **P** に操作してください。もし、**N** から **P** に操作できないときは、プッシュエンジンスイッチをONにし、ブレーキペダルを踏みながら **P** へ操作してください。
- セレクトレバーが操作できないときは、シフトロックシステムなどの異常が考えられます。直ちにスバル販売店にご連絡ください。
  - － やむを得ずセレクトレバーを動かす必要がある場合は、シフトロック解除ボタンを押してシフトロックを解除することができます。

## 走行するときには

### ■タイヤ交換のときは

4輪のうち1輪でも異なるタイヤを装着していると、車両の駆動系の損傷や最悪の場合、火災につながるおそれがあり危険です。また、操縦性・ブレーキ性能に影響し、事故につながる可能性があります。タイヤの交換を行う場合は、次の事項をお守りください。

冬用タイヤ（スタッドレスタイヤ）を装着するときも同様です。

- 4輪とも必ず指定サイズ、同一サイズ、同一メーカー、同一銘柄および同一トレッドパターン（溝模様）のタイヤを装着してください。
- タイヤの空気圧を指定空気圧に保ってください。
- 著しく摩耗したタイヤは使用しないでください。
- 摩耗差の著しいタイヤを混ぜて使用しないでください。

☆7-9ページ参照

### ■走行中異常があったら

- 警告灯が点灯したら、直ちに安全な場所に停車し、スバル販売店にご連絡ください。そのまま走行すると思わぬ事故につながるおそれがあります。

☆3-39ページ参照

- ボンネットを開けて点検するときは、高温部に触れないでください。ボンネット内部は高温のため、やけどをすることがあります。
- エンジンの回転部分には絶対に触れないでください。重大な傷害を負うおそれがあります。
- エンジンルームから水蒸気が吹き出しているときは絶対にボンネットを開けないでください。

☆8-30ページ参照

- 走行中にタイヤがパンクやバースト（破裂）してもあわてずにハンドルを確実に握り、急ブレーキを踏まずに徐々にスピードを落とし、安全な場所に停車してください。
- 床下に衝撃を受けたときは安全な場所に直ちにお車を止め、ブレーキ液や燃料の漏れ、オイル漏れ、各部に損傷がないかを確認してください。やけどの危険がありますので排気管には触れないように注意してください。損傷や異常がある場合は、スバル販売店にご連絡ください。



101683

## ■ペダルに足をのせたまま運転しないで

ブレーキペダルに足をのせたまま運転しないでください。ブレーキの部品が早く摩耗したり、ブレーキが過熱して効きが悪くなるおそれがあります。



100236

## ■走行中はプッシュエンジンスイッチを操作しないで

- 走行中にエンジンを停止するとブレーキブースター（制動力倍力装置）が効かなくなり、ペダルを踏むときに通常より強い力が必要となります。また、パワーステアリング機能が働かずハンドル操作が重くなったりして、思わぬ事故につながるおそれがあります。
- 走行中はプッシュエンジンスイッチを操作したり、ドアを開けたりしないでください。ハンドルがロックされ操作ができなくなり、重大な事故につながるおそれがあります。
- 走行中にエンジンを停止すると触媒が過熱して焼損することがあります。

## ■ABSを過信しないで

ABSは必ずしも制動距離を短くするものではありません。

次の状況などではABSが作動した場合、ABSが付いていない車よりも制動距離が長くなることがあります。

- マンホール、工事現場の鉄板などの滑りやすい路面を走行しているとき
- 道路のつなぎ目などの段差を走行しているとき
- 凹凸路、石畳などの悪路を走行しているとき
- 下り坂で旋回しているとき
- 路肩に草や砂利が多い道路を走行しているとき
- 砂利道を走行しているとき
- 雪道（新雪路、圧雪路、凍結路など）を走行しているとき
- タイヤチェーンを装着しているとき

ABSが付いていない車と同様、充分な車間距離をとって安全運転を心がけてください。

☆5-23ページ参照

## ■洗車後や水たまりを走行した後はブレーキの効き確認を

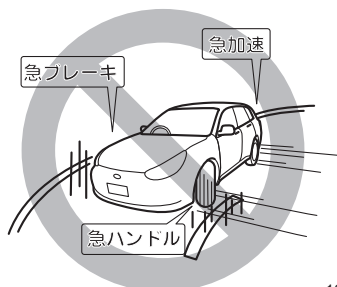
水たまり走行後や洗車後、ブレーキの効きが悪くなることがあります。ブレーキペダルを軽く踏んで効きを確認してください。ブレーキの効が悪い場合は前後の車に充分注意して低速で走行しながら効きが回復するまで、ブレーキペダルを数回踏んでください。



101684

## ■ぬれた路面や滑りやすい路面では慎重に

ぬれた路面や滑りやすい路面の走行は、慎重に行ってください。とくに雨の降り始めは注意してください。また、急ブレーキ、急ハンドルなどやエンジン回転数が急上昇するような急なシフトダウンは避けてください。タイヤがスリップして思わぬ事故につながるおそれがあります。



101685

## ■雨天の走行は速度を落として

- 路面がぬれると滑りやすくなります。  
通常より注意して安全運転を心がけてください。
- わだちなどにできた水たまりに高速で進入すると、タイヤが水にのった状態（ハイドロプレーニング現象）になり、ハンドルやブレーキが効かなくなり危険です。速度を落として走行してください。とくに摩耗したタイヤは、ハイドロプレーニング現象が起こりやすいので注意してください。

## ■冠水した道路を走行しないで

冠水した道路を走行すると、エンストするだけでなく、電装品のショート、エンジン損傷などの重大な車両故障につながるおそれがあります。

万一、水中に浸かってしまったときは、必ずスバル販売店で点検を受けてください。

## ■下り坂ではエンジブレーキの併用を

- ブレーキペダルを踏み続けるとブレーキが過熱してブレーキが効かなくなるおそれがあります。シフトダウンしてエンジブレーキを併用してください。
- シフトダウンせずにエンジンの低回転領域でブレーキを使用し続けると、ブレーキブースター（制動力倍力装置）のアシスト力（補助力）が弱くなり、ブレーキペダルを踏むとき通常より強い力が必要となる場合があります。

### 〈エンジブレーキとは〉

走行中にアクセルペダルを戻したときに起こるブレーキ効果のことをいいます。低速ギヤに入れるほどよく効きますが、エンジン回転数がタコメーター（エンジン回転計）のレッドゾーンに入らないようにしてください。

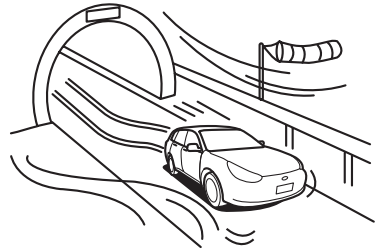
### 〈シフトダウンとは〉

シフトダウンによるエンジブレーキは、道路状況や車間距離に注意して使用してください。  
 - パドルシフトレバーの○側を手前に引くことで低速ギヤへ変速することをいいます。

## ■横風に注意して

ハンドルを確実に握り、安全な速度で運転してください。

走行速度が速過ぎると、ハンドルを確実に握っていても不意の突風でお車の進路が乱され、事故の原因になるおそれがあります。



## ■高速道路に入る前には

- 高速道路に入る前には、燃料を十分に給油してください。高速道路上での燃料切れは危険です。
- タイヤ空気圧を確認してください。空気圧不足の状態でも高速走行するとタイヤがバースト（破裂）するおそれがあり大変危険です。

☆9-6ページ参照

- 万が一のために停止表示板または停止表示灯をお車に備えておいてください。  
 高速道路上に停車する場合は、停止表示板または停止表示灯の設置が法律で義務づけられています（別売り）。

## ■燃えやすいものに注意して

路上に燃えやすいもの（枯葉など）があると排気管や排気ガスの熱により着火するおそれがあります。燃えやすいものの上や付近で停車または走行するときは、注意してください。



101687

## ■こんなことにも注意してください

- 急発進、急加速、急ブレーキ、急ハンドルは避けてください。
- 車間距離は充分とってください。
- ぬかるみなどでタイヤがスタック（立ち往生）したときはタイヤを高速で回転させないでください。タイヤがバースト（破裂）したり、異常過熱により思わぬ事故につながるおそれがあります。
- エンジンルーム内および車体床下に、ねこやねずみなどの小動物がいないことを確認してください。エンジン始動時に、ファンやベルトに小動物が巻き込まれ、車体に損傷を与えることがあります。

## ■適切なエンジン回転数で運転を

- 新車の慣らし運転中（1,000 kmまで）……4,000 rpm以下
- 慣らし運転後……タコメーター（エンジン回転計）のレッドゾーン未満

## ■ブレーキパッドの摩耗警報

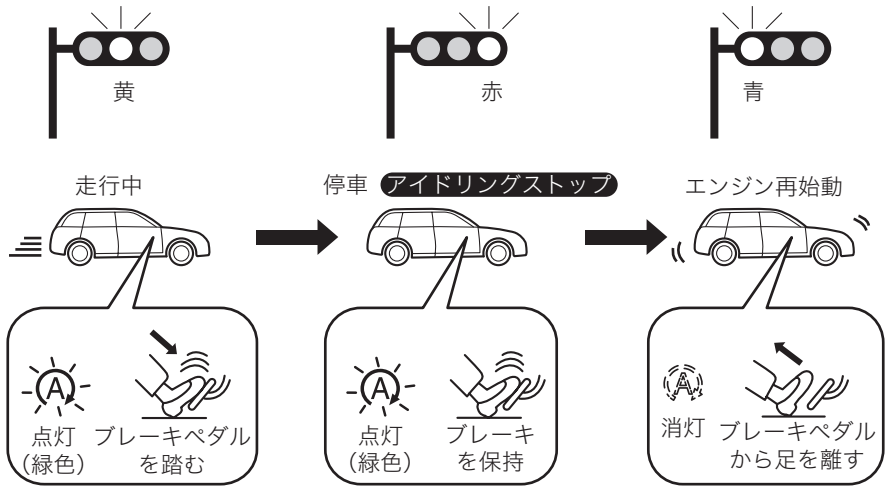
パッドが摩耗して交換時期になるとブレーキペダルを踏むたびに金属的な摩擦音（キーキー音）がします。

音が発生したときはすみやかにスバル販売店で交換してください。

# アイドリングストップ使用上の注意

## ■アイドリングストップの作動を確認

☆3-84ページ参照



走行中にアイドリングストップが作動可能な条件を満たすと、アイドリングストップ表示灯が点灯。

□のままブレーキペダルを踏んで停車すると、エンジンが自動的に停止。

□のままブレーキペダルから足を離すと、エンジンが再始動。アイドリングストップ表示灯は消灯。

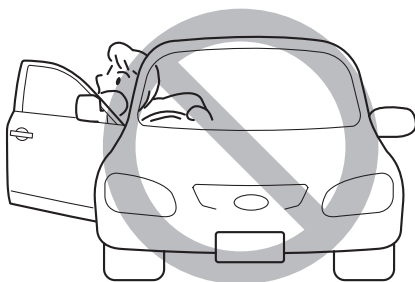
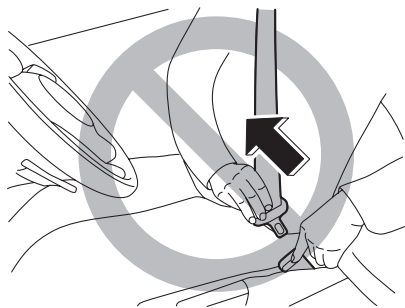
102086

## ■アイドリングストップ使用中の注意点

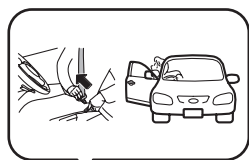
アイドリングストップは運転者や外部からの操作により、ブレーキペダルを踏んだままでも、安全確保のためにエンジンが停止、または再始動することがあります。

## ■アイドリングストップ中に運転席シートベルトを外したり、運転席ドアを開けたりしないで

アイドリングストップ中に運転席シートベルトを外したり、運転席ドアを開けたりすると、ブレーキペダルから足を離さなくても、エンジンが自動的に再始動することがあります。ブレーキペダルから足を離すと、お車が動き思わぬ事故につながるおそれがあります。



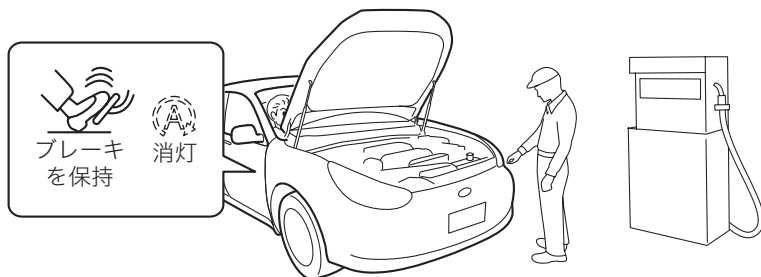
102087



102088

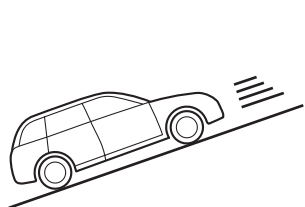


## ■アイドリングストップ中にボンネットを開けないで

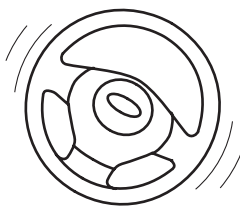


102089

運転者が車内でブレーキペダルを踏んでいても、アイドリングストップ中にボンネットを開けると、安全を確保するため通常のエンジン停止状態になります。この場合、坂道でお車が動く、ハンドル操作が重くなる、ブレーキが効きにくくなるなどの可能性があります危険です。



坂道で動く



ハンドルが重くなる



ブレーキが効きにくくなる

102090

## ■車外に出るときは

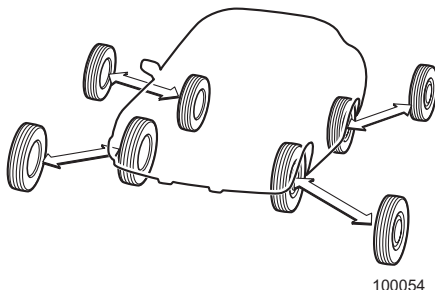
お車を完全に停止させ、ブレーキペダルを踏んだままの状態でも電動パーキングブレーキを確実にかけます。

セレクトレバーを **P** に入れ、プッシュエンジンスイッチをOFFにしてください。

## 雪道走行するときには

### ■4輪とも冬用タイヤ（スタッドレスタイヤ）で

- 雪道走行が予測される場合は冬用タイヤ（スタッドレスタイヤ）を用意してください。一般タイヤでは、雪道、凍結路でスリップし危険です。
- 冬用タイヤ（スタッドレスタイヤ）は、4輪とも必ず指定サイズで、同一サイズ、同一メーカー、同一銘柄および同一トレッドパターン（溝模様）のタイヤを装着してください。
- タイヤの空気圧を指定空気圧に保ってください。
- 著しく摩耗したタイヤは使用しないでください。
- 摩耗差の著しいタイヤを混ぜて使用しないでください。



### ■控えめな運転を心がけて

- 冬用タイヤ（スタッドレスタイヤ）を装着していても、急発進、急加速、急ブレーキ、急ハンドルは避けてください。タイヤのグリップ力が失われ、お車の進路をコントロールできなくなる場合があります。
- 発進時は、2速ギヤの使用をお奨めします。セレクトレバーを **M** にし、パドルシフトレバーで2速にします。

### ■タイヤチェーンは前輪に

- タイヤチェーンは、予測できない降雪や雪道に遭遇した場合などの非常用装備品です。タイヤチェーンは、前輪に装着してください。
- タイヤチェーンを取り付けると、後輪が滑りやすくなります。後輪が滑り出すと、ハンドルでお車の進路をコントロールすることが難しくなります。急発進、急加速、急ブレーキ、急ハンドルなどを避け、路面の状況に合った安全な速度（30 km/h以下）で慎重に運転してください。
- タイヤチェーンは「スバル純正チェーン」を使用してください。



101562

## 駐・停車するときには

### ■ 燃えやすいものの近くにお車を止めないで

- 路上に燃えやすいもの（枯葉など）があるところには、お車を止めないでください。排気管や排気ガスの熱により火災につながるおそれがあります。
- お車の後ろに木材、ベニヤ板など燃えやすいものがあるときは、30 cm以上離して止めてください。すき間が少ないと排気ガスにより変色や変形を起こしたり、火災につながるおそれがあります。

### ■ 停車中は空吹きをししないで

排気管が過熱し、車両火災につながるおそれがあり危険です。



101682

### ■ 坂道に駐車するときは

坂道に駐車する場合には、無人でお車が動き出すなど思わぬ事故につながることはないよう、次の処置をしてください。

- ① 電動パーキングブレーキを確実にかけ、お車が動き出さないことを確認します。
- ② セレクトレバーを **[P]** に入れます。
- ③ 輪止め（タイヤストッパー）をします。

なお、急な坂道での駐車は避けてください。輪止め（タイヤストッパー）は車載されていませんので必要に応じて準備してください。

### ■ お車の移動はエンジンを始動して

坂道などで、エンジンを始動しなくてもお車を動かせる場合でも、必ずエンジンを始動して移動してください。エンジンを始動しないで移動すると、ブレーキの効きが悪かったり、ハンドル操作が重くなり思わぬ事故につながるおそれがあります。

## ■お車から離れるときは

- 必ず電動パーキングブレーキをかけ、プッシュエンジンスイッチをOFFにしてください。
- 必ず施錠をしてください。
- お子さまや体の不自由な方を、絶対に車内に残さないでください。思わぬ事故につながるおそれがあります。

## ■いきなりドアを開けないで

ドアを開けるときは、周囲の安全を確認してゆっくりと開けてください。後ろから車、オートバイ、自転車などがきている場合があります。思わぬ事故につながるおそれがあります。



101689

## ■駐車するときはプッシュエンジンスイッチをOFFにして

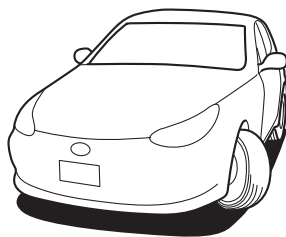
- 仮眠するときは必ずプッシュエンジンスイッチをOFFにしてください。無意識にアクセルペダルを踏み続けたり、セレクトレバーを動かしたりして思わぬ事故やオーバーヒート、火災につながるおそれがあり危険です。また、風通しのよくない場所では一酸化炭素中毒の原因になり、最悪の場合、死亡につながるおそれがあります。
- 雪が積もった場所や降雪時に駐車するときは、エンジンを始動したままにしないでください。エンジンを始動した状態でお車のまわりに雪が積もると、排気ガスが車内に侵入して一酸化炭素中毒の原因になり、最悪の場合、死亡につながるおそれがあります。

## ■ハンドルをいっぱい回した状態を続けないで

車庫入れなどでハンドル操作を繰り返したり、ハンドルをいっぱいまで回した状態を続けた場合は、ハンドル操作が徐々に重くなることがあります。

これはコンピューターがシステムの過熱を防止するために作動を制限している現象で、異常ではありません。

しばらくハンドル操作を控えるとシステムの温度が下がるため、通常の操作力に戻りますが、システムが過熱する使いかたを繰り返すと、故障の原因となります。



101690

## ■冷却ファンに注意

ボンネットを開ける場合は、プッシュエンジンスイッチをOFFにしてください。やむを得ず、プッシュエンジンスイッチがONでボンネットを開ける際は、冷却ファンに注意してください。エンジンの温度が高い状態では、エンジンが停止していてもプッシュエンジンスイッチをONにすると、エンジンルーム内の冷却ファンが作動することがあります。回転している冷却ファンに触れるとけがをするおそれがあります。

# SRSエアバッグシステム

## ■SRSエアバッグシステムとは

SRSエアバッグのSRSとはSupplemental Restraint Systemの略で、乗員補助拘束装置の意味です。

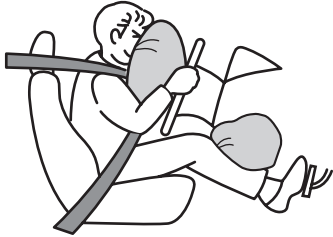
全てのSRSエアバッグはプッシュエンジンスイッチがONのときのみ作動可能になります。運転席、助手席SRSエアバッグは車両前方から乗員が重大な傷害を受けるおそれのある大きな衝撃を受けた場合に作動し、シートベルトが身体を拘束する働きと併せて、前席乗員の頭部や胸部などへの衝撃をやわらげる装置です。

SRSニーエアバッグは運転席SRSエアバッグと同時に作動し、前方に移動する運転者の下肢への衝撃をやわらげる装置です。また、下肢の動きを受け止めることで姿勢の変化を抑え、身体全体の保護効果を高めます。

SRS サイドエアバッグは車両側方から乗員が重大な傷害を受けるおそれのある大きな衝撃を受けた場合に作動し、シートベルトが身体を拘束する働きと併せて、前席乗員の主に胸部や腰部への衝撃をやわらげる装置です。

SRS カーテンエアバッグは車両側方から乗員が重大な傷害を受けるおそれのある大きな衝撃を受けた場合に作動し、シートベルトが身体を拘束する働きと併せて、前席と後席乗員の主に頭部への衝撃をやわらげる装置です。

<運転席SRSエアバッグ・  
SRSニーエアバッグ>



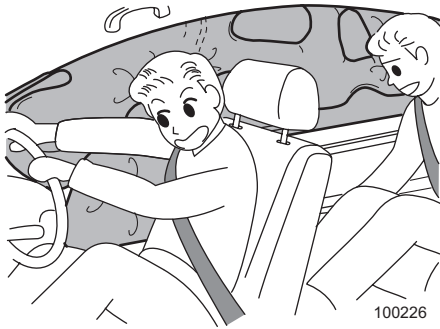
101966

<助手席SRSエアバッグ>



100225

<SRSサイドエアバッグ・  
SRSカーテンエアバッグ>



100226

■シートベルトは必ず着用して

- SRS エアバッグシステムはシートベルトを補助する装置でシートベルトに代わるものではありません。SRS エアバッグシステムだけでは身体の飛び出しなどを防止できないばかりか、エアバッグ本体からの衝撃を直接受けてしまいます。
- シートベルトを正しく着用し、正しい運転（乗車）姿勢をとらないと、衝突などのとき、SRS エアバッグシステムの効果が充分発揮されず、命にかかわるような重大な傷害につながるおそれがあります。
- 同乗者も必ずシートベルトを着用してください。

☆2-49、2-66ページ参照

## ■お子さまを乗せる場合は

- お子さまは後席に乗せてください。
- チャイルドシートは後席の外側席に取り付けてください。
- 6歳未満のお子さまはチャイルドシートの着用が法律で義務付けられていますので、必ず（スバル純正）チャイルドシートを使用してください。  
チャイルドシートの使用法はチャイルドシートに付属の取扱説明書をご覧ください。
- 助手席にチャイルドシートを絶対に取り付けしないでください。  
SRSエアバッグが作動したとき、強い衝撃を受け、命にかかわるような重大な傷害につながるおそれがあります。

☆2-78、5-5ページ参照

## 燃料を給油するときには

### ■必ず指定燃料を使用してください

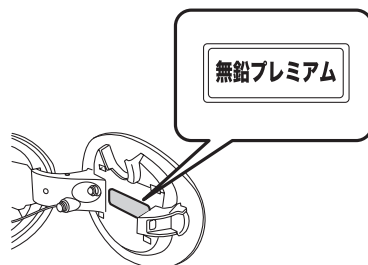
- 無鉛ガソリンを使用してください。有鉛ガソリンを使うと触媒を劣化させます。
- 給油時に指定されている燃料であることを確認してください。
- 1.6L車は無鉛レギュラーガソリンを使用してください。
- 2.0L車は無鉛プレミアムガソリン（無鉛ハイオク）を使用してください。

無鉛プレミアムガソリンが入手できないときは無鉛レギュラーガソリンを使用することもできますが、エンジン性能を充分発揮できないこともあります。また、ノッキングが起りやすくなり、始動性も悪くなる場合があります。

指定ガソリンは、フューエルリッド（燃料給油口）に記載されています。

- 指定以外の燃料（粗悪なガソリン、軽油、アルコール系燃料※など）やガソリン添加剤を使用すると、エンジンの始動性が悪くなり、ノッキングが発生し、出力が低下する場合があります。また、そのまま使うとエンジンや燃料系統部品が損傷するおそれがありますので、指定燃料以外は使用しないでください。

※アルコールが主成分の高濃度アルコール含有燃料。日本工業規格（JIS）や「揮発油の品質の確保に関する法律」が定めたガソリン規格に適合しているETBEやE3などのバイオガソリンは使用できます。



101967

## ■給油時には必ず次のことをお守りください

- プッシュエンジンスイッチは、必ずOFFにしてください。
- お車のドア、窓は閉めてください。
- 給油時は火気厳禁です。  
タバコなどの火気を絶対に近づけないでください。引火して火災を引き起こすおそれがあります。こぼれた燃料はすみやかに拭き取ってください。
- 燃料の取り扱い屋外で行ってください。
- フューエルキャップを開ける前に車体または給油機などの金属部分に触れて身体の静電気除去を行ってください。身体に静電気を帯びていると、放電による火花で燃料に引火する場合があります、やけどや火災につながるおそれがあります。
- フューエルキャップを開ける場合は、必ずキャップのツマミ部分を持ち、ゆっくり左に回して開けてください。  
キャップをゆるめたときに、“シュー”という音がしたときは、その音が止まってからゆっくり開けてください。急に開けると給油口より燃料の吹き返しが発生し、火災になるおそれがあります。
- フューエルリッド、フューエルキャップを開けるなど、給油操作は必ずお一人で行ってください。燃料給油口に他の人を近づけないでください。
- 給油するときは燃料給油口に給油ガンのノズルを確実に挿入してください。  
ノズルを浮かしたり、浅く挿入し継ぎ足し給油を行うと、オートストップが作動せず、燃料がこぼれる場合があります。
- 給油中は、車内のシートに戻らないでください（座ることで帯電することがあります）。
- 給油は、給油ガンが自動停止した時点で止めてください。気温などの変化により燃料があふれ、火災になるおそれがあります。
- その他、ガソリンスタンド内に掲示されている注意事項を守ってください。
- 給油後は、フューエルキャップを“カチッ”と音がするまで右に回し、確実に締まっていることを確認してください。キャップが確実に締まっていないと走行中に燃料が漏れ、火災になるおそれがあります。
- お車に合ったスバル純正のフューエルキャップ以外は使用しないでください。純正品を使わないと火災などを引き起こし、その結果重大な傷害におよぶか、最悪の場合死亡につながるおそれがあります。
- 給油中に、燃料をお車にこぼさないようにしてください。塗装面を侵すおそれがあります。こぼれた燃料はすみやかに拭き取ってください。

## ■給油時に気化した燃料を吸いこまないように注意してください

燃料の成分には有害な物質を含んでいるものもあります。気化した燃料を吸いこまないよう、注意してください。



## こんなことにも注意を

### ■AWD車は万能ではありません

AWDとは、All Wheel Drive（オール ホイール ドライブ=全輪駆動）の略です。4輪車では4WD（四輪駆動）とも呼びます。

AWD車は、滑りやすい路面、積雪路などでは2WD（二輪駆動）車に比べて安定した走行ができますが、急ブレーキ、急ハンドル時は差がありません。安全な速度で走行してください。

☆5-21ページ参照

### ■走行中は携帯電話を使わないで

法律により、自動車の運転者が走行中に携帯電話などを手で保持して通話したり、メールの送受信などのために画面を注視することは禁止されています。



100237

### ■アクセサリーの取り付けに注意

ウインドウにアクセサリーを取り付けると、視界の妨げになったり、吸盤がレンズの働きをして火災を起こしたり、助手席 SRS エアバッグが作動したときアクセサリーが飛んでけがをするなど思わぬ事故につながるおそれがあります。



100238

## ■洗車やワックスがけのとき

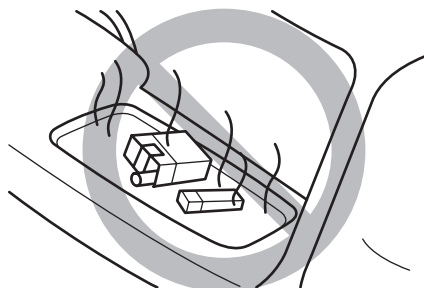
洗車やワックスがけを行う場合は、車体の一点に強い力がかからないように注意してください。

力のかけ具合や場所によっては、車体がへこむおそれがあります。



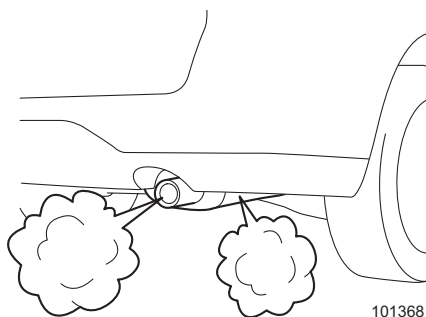
## ■車内にガスライター、スプレー缶などを放置しないで

炎天下で駐車するときは車内にガスライターやスプレー缶などを放置しないでください。車内が高温になるためガスライターやスプレー缶などが爆発するおそれがあります。



## ■排気管をときどき点検して

排気管の腐食などによる穴や亀裂および継ぎ手部の損傷など、排気管の異常に気づいた場合は、必ずスバル販売店で点検を受けてください。そのまま使用すると排気ガスが車内に侵入し、一酸化炭素中毒の原因になり、最悪の場合、死亡につながるおそれがあります。

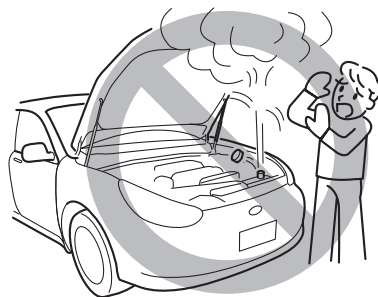


## ■ リヤゲートを確認して

リヤゲートが閉まっていることを確認してください。確実に閉まっていないまま走行すると排気ガスが車内に侵入し、一酸化炭素中毒の原因になり、最悪の場合、死亡につながるおそれがあります。

## ■ ラジエーターが熱いときキャップを外さないで

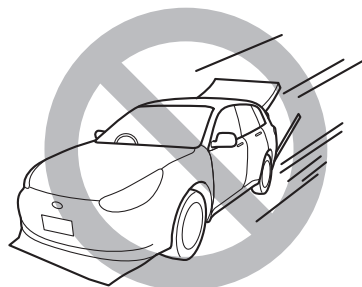
ラジエーターやリザーバタンクが熱いときはキャップを外さないでください。蒸気や熱湯が吹き出すおそれがあり危険です。



101691

## ■ 不正改造は絶対にしないで

- お車の性能や機能に適さない部品を取り付けたり、自己流のエンジン調整や配線などを行わないでください。火災など思わぬ事故につながる場合があります。
- スバルが国土交通省に届け出た部品以外のものを取り付けると、不正改造になることがあります。スバル販売店にご相談ください（タイヤ、ホイール、マフラーなど）。

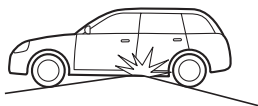
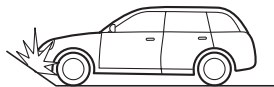
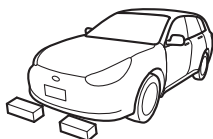


101692

## ■車止めなどに注意して

次のような場合には、バンパーやマフラーなど車体下部を損傷するおそれがありますので、十分に注意してください。

- 車止めのある場所への駐車
- 路肩に沿っての駐車
- 平坦路から上り坂・下り坂および上り坂・下り坂から平坦路への乗り入れ
- 路肩など段差のある場所への乗り降り
- 凹凸やわだちのある道路の走行
- くぼみ（穴）のある個所の通過



101693

## ■純正部品をお奨めします

マフラー、エアクリナーエレメント、オイル、冷却水、オイルフィルター、タイヤチェーンなどの部品は、スバル純正部品の使用をお奨めします。純正部品以外を使用すると保証を受けられない場合や、故障の原因になることがあります。

例えば、マフラーやエアクリナーエレメントの変更はエンジンの損傷を招くおそれがあります。スバル純正部品は、スバル車に合うよう厳しい検査を実施して作られています。詳しくは「メンテナンスノート」をご覧ください。

## ■電装品を取り付けるときには

次の場合、電子制御系統に異常が起きたり、火災など思わぬ事故につながるおそれがあります。

- 取り付け、取り扱いを誤る
  - 容量の異なるヒューズを使用する
  - スバル純正以外の部品を使用する
- 詳しくはスバル販売店にご相談ください。

## ■RF送信機の取り付けについて

RF送信機は、次のような電子システムに影響を与える可能性がありますので、取り付けないでください。

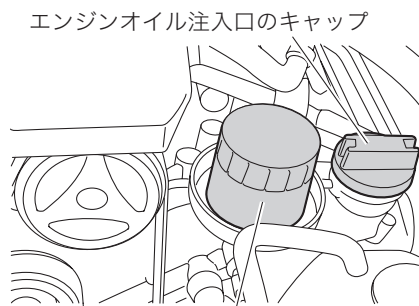
- 燃料噴射システム
- クルーズコントロールシステム
- ABS（アンチロックブレーキシステム）
- SRSエアバッグシステム
- プリテンショナー付シートベルト
- キーレスアクセス&プッシュスタート

## ■故障診断コネクタに機器を取り付けないで

車の故障診断コネクタには、点検整備用の故障診断装置のみが接続できます。故障診断装置以外の機器を接続すると、車両システムに悪影響をおよぼしたり、バッテリーが上がるなど、思わぬトラブルを招くおそれがあります。特定機器以外の接続に起因する不具合については、メーカー保証の対象にはなりません。

## ■点検整備をするときは

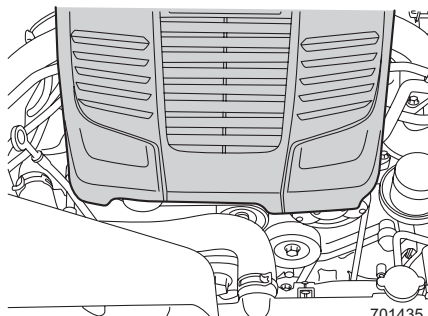
- スバル販売店はスバル車を点検整備するための設備、技術、知識の全てを兼ね備えています。お客様が安心してお車にお乗りいただくためにも、点検整備はお近くのスバル販売店にご用命ください。
- 日常点検整備でエンジンルーム内の点検をするときは、プッシュエンジンスイッチがOFFでエンジンが冷えていることを確認してください。やむを得ずプッシュエンジンスイッチがONでエンジンルーム内の点検を行う際は、電動パーキングブレーキを確実にかけて、お車が動かないようにしてください。
- エンジン温度が高いときにプッシュエンジンスイッチをONにすると、冷却ファンが回ることがありますので注意してください。
- エンジン始動中または停止後は、エンジンオイルフィルターが高温になっています。エンジンが完全に冷えるまで、エンジンオイルフィルターには触れないでください。
- エンジンオイル注入口のキャップを脱着するときは、オイルフィルターに触れないよう充分注意してください。手や指を挟んだり、やけどやけがをするおそれがあります。



エンジンオイル注入口のキャップ 101812

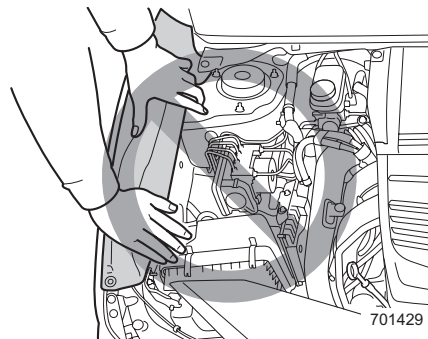
- エンジン高温部、回転しているプーリーやベルト、自動的に回転する冷却ファンに充分注意してください。思わぬけがをすることがあります。

また、エンジンカバーやベルト周辺部に触れないでください。手がすべるなどして、やけどやけがをするおそれがあります。



701435

- フェンダーインシュレーターに手を置くなど力を加えないでください。インシュレーターおよび車体側の取り付け部が変形するおそれがあります。



701429

# イベントデータレコーダー

お車には、イベントデータレコーダー（EDR）が装備されています。EDRは、一定の衝突や衝突に近い状態（SRSエアバッグの作動および路上障害物との接触など）が発生したときに車両システムの作動状況に関するデータを記録します。EDRは車両の動きや安全システムに関するデータを短時間記録するように作られています。ただし、衝突の程度と形態によっては、データが記録されない場合があります。

EDRは次のようなデータを記録します。

- 車両の各システムの作動状況
- アクセルペダルおよびブレーキペダルの操作状況
- 車速

これらのデータは、衝突や障害が発生した状況を把握するのに役立ちます。

## 注意

EDRは衝突が発生したときにデータを記録します。通常走行時にはデータは記録されません。また、個人情報（例：氏名・性別・年齢・衝突場所）は記録されません。ただし、事故調査の際に法執行機関などの第三者が、通常の手続きとして収集した個人を特定できる種類のデータとEDRデータを組み合わせ使用することがあります。EDRで記録されたデータを読み出すには、特別な装置を車両またはEDRへ接続する必要があります。スバルに比べ、法執行機関などの特別な装置を所有する第三者が車両またはEDRに接続した場合でも情報を読み出すことができます。

## ■ EDRデータの情報開示

次の場合を除き、スバルはEDRで記録されたデータを第三者へ開示することはありません。

- お車の使用者の同意（リース車は借主の同意）がある場合
- 警察・裁判所・政府機関など法的強制力のある要請に基づく場合
- スバルが訴訟で使用する場合

ただし、スバルは

- データを車両安全性能の研究に使用することがあります。
- 使用者・車両が特定されないデータを調査目的で第三者に開示することがあります。

※ ここでいうスバルは、株式会社SUBARUを意味しています。

# MEMO



# 2

# 運 転 す る 前 に

## 各部の開閉

キー	2-2
キーレスアクセスによる施錠・解錠	2-9
電波式リモコンドアロックによる施錠・解錠	2-20
ドア	2-23
チャイルドブルーフ	2-28
パワーウインドゥ	2-29
フューエルリッド（燃料給油口）	2-33
ボンネット	2-35
リヤゲート	2-37
電動ガラスサンルーフ	2-39

## セキュリティシステム

イモビライザー（盗難防止用エンジン始動ロックシステム）	2-42
盗難警報装置	2-44

## シート

正しい運転（乗車）姿勢	2-49
フロントシート	2-51
リヤシート	2-61

## シートベルト

シートベルトの正しい着用	2-66
フロントシートベルト	2-69
リヤシートベルト	2-71
シートベルト警報	2-75

## お子さまの安全

チャイルドシート	2-78
ISO FIX固定バー方式で固定するチャイルドシートについて	2-81
シートベルトで固定するチャイルドシートについて	2-86

## ハンドルとミラーの調整

チルト/テレスコピックステアリング	2-90
ルームミラー	2-91
ドアミラー	2-93

# 各部の開閉

## キー

キーはドアの施錠、解錠、エンジンの始動、停止に使用します。



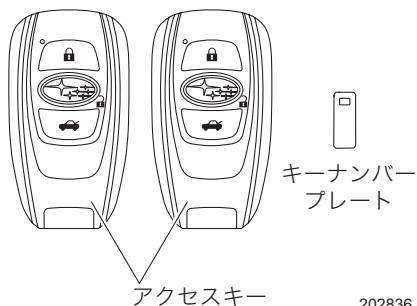
### アドバイス

- キーナンバープレートは車両修理やスペアキーを作る際に必要となりますので、大切に保管してください。スペアキーを作るときは、スバル販売店にご相談ください。
- 盗難防止のため、キーナンバープレートは車内に置かないでください。また、万一に備えてキーナンバーをメモしておいてください。
- 万一、キーを紛失したときは、盗難を防ぐため、直ちにスバル販売店にご相談ください。
- キーは、最大7つまで登録できます。スペアキーが必要な場合は、スバル販売店にご相談ください。

## ■キーの種類

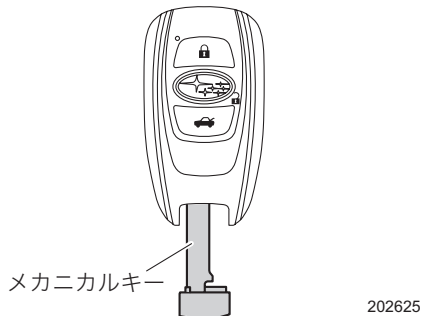
車両には、次のキーがついています。

- アクセスキー 2個
- キーナンバープレート 1枚



アクセスキーには次の装備があります。

- イモビライザー機能
- ☆2-42ページ参照
- メカニカルキー
- ☆8-66ページ参照



**警告**

キーレスアクセス&プッシュスタートシステムにおいて、植込み型心臓ペースメーカーまたは植込み型除細動器の機器を装着されている方は、車両側発信アンテナから約22 cm以内の範囲に植込み型心臓ペースメーカーなどを近づけないようにしてください。

車両側発信アンテナの電波により植込み型心臓ペースメーカーまたは植込み型除細動器の作動に影響を与えるおそれがあります。

植込み型心臓ペースメーカーまたは植込み型除細動器以外の医療用電気機器を装着されている方は、後述の“キーレスアクセス&プッシュスタートで使用している電波について”を参考に医療用電気機器製造業者などに事前に確認してください。車両側発信アンテナの電波により医療用電気機器の作動に影響を与えるおそれがあります。

- キーレスアクセス&プッシュスタート機能の作動あり/作動なしを設定することができます。設定方法は「キーレスアクセス&プッシュスタート機能の停止」を参照してください。また、スバル販売店でも設定変更することができます。詳しくはスバル販売店にご相談ください。

☆2-7ページ参照

**キーレスアクセス&プッシュスタートで使用している電波について**

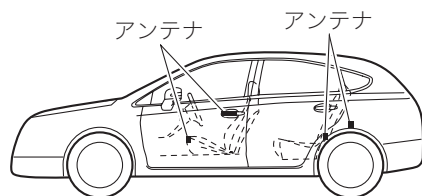
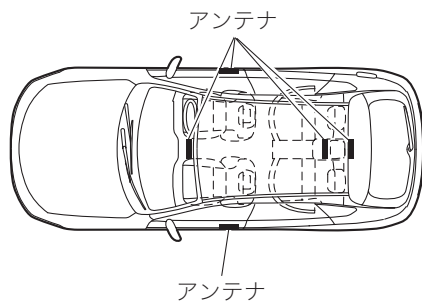
- キーレスアクセス&プッシュスタートでは、次の規則により定められた電波を使用しています。
  - － 電波法施行規則第6条第4項第2号
- キーレスアクセス&プッシュスタート機能は、従来の電波式リモコンドアロック機能の電波に加え、次の周波数の電波<sup>※</sup>を使用しています。その電波は次のイラストの車両側アンテナから周期的に出力しています。

※電波周波数：134 kHz


次ページへ ⇒

⇒前ページより

- アクセスキーは電波法の認証に適合しています。  
必ず次のこともお守りください。
  - － 電池交換時以外は、不用意に分解しないでください。  
分解、改造したものを使用することは法律で禁止されています。
  - － 必ず日本国内で使用してください。



202599


**注意**

キーレスアクセス & プッシュスタートシステムでは微弱な電波を使用しているため、次のようなアクセスキーの状態、周囲の状況によっては、アクセスキー・車両間の通信の妨げとなり、施錠・解錠およびエンジンの始動ができなくなることがあります。

- 近くに放送施設、送電線などの強い電波を発生する設備があるとき
- 他の車両のアクセスキーまたはリモコンキーなどの電波を発信するような製品を使用しているとき
- アクセスキーの近くに携帯電話などの無線通信機があるとき
- アクセスキーの近くに空気清浄機があるとき
- アクセスキーの電池が消耗しているとき
- アクセスキーを次のような製品と同時に携帯しているとき
  - － 他の車両のアクセスキーまたはリモコンキー
  - － パソコンや携帯情報端末
  - － デジタルオーディオプレーヤー
  - － ポータブルゲーム機器
- アクセスキーが次のような金属製の物に接していたり、覆われたりしているとき
  - － アクセサリー
  - － アルミ箔などの金属が貼られたカード
  - － アルミ箔を使用したタバコの箱
  - － 金属製の財布やカバン
  - － 小銭
  - － カイロ
  - － CDやDVDなどのメディア

**アクセスキーは、次の場所に絶対に放置・保管しないでください。**

- **車室内（インストールメントパネルの上、小物入れ、シートの上など）または荷室内**

アクセスキーを車内に閉じ込めたり、電池が急激に消耗するおそれがあります。また、アクセスキーの位置によってはプッシュエンジンスイッチが切り替わらないことがあります。

- **車両周辺2 m以内（車庫での保管など）**

電池が急激に消耗するおそれがあります。

**次の場合、キーレスアクセス&プッシュスタート機能を停止することができます。**

- 長期間お車を使用しないとき
- 機能自体を使用しないとき
- やむをえずアクセスキーを車室内やお車の周辺に保管したいとき

☆2-7ページ参照

また、スバル販売店でも設定を変更することができます。詳しくはスバル販売店にご相談ください。

⇒前ページより

**アクセスキーには電子部品が組み込まれています。故障を防ぐため、次のことをお守りください。**

- キーの電池はお客様ご自身で交換することができますが、交換の際に破損などのおそれがあるためスバル販売店での交換をお奨めします。
- 電池交換時以外は分解しないでください。電池交換の際は電池のショートおよび⊕、⊖の方向に注意してください。
- パソコン、家電製品の近くに放置しないでください。キーが誤作動し、電池切れの原因となります。
- 水にぬらさないでください。水にぬれた場合はすみやかに拭き取り、十分に乾かしてください。
- 強い衝撃を与えないでください。
- 磁気を帯びた物に近づけないでください。
- ダッシュボードの上など直射日光が当たったり高温になる場所には絶対に放置しないでください。電池の損傷や回路故障の原因になります。
- 超音波洗浄機などで洗浄しないでください。
- 湿気やホコリが多い場所に放置しないでください。キーの故障の原因となります。

**航空機内はアクセスキーなどの無線機器の使用が禁止されています。航空機内ではアクセスキーのボタンを押さないでください。**



### アドバイス

- アクセスキーは車両との通信のために、常時受信動作をし、常に電池を消耗しています。電池の寿命は使用状況によりますが、約1年～2年です。電池が切れた場合、新しい電池と交換してください。

☆7-21ページ参照

- アクセスキーを落下させた場合、内蔵されているメカニカルキーが外れることがあります。メカニカルキーの紛失に注意してください。
- アクセスキーはドアポケットやダッシュボードなどの車内の収納場所に放置しないでください（振動による破損や勝手にスイッチが入って閉じ込める危険性があります）。
- アクセスキーを次の場所に置かないでください。アクセスキーを車内に閉じ込めたり、誤って警告を通知したり、通知できないことがあります。
  - － インストルメントパネル上
  - － フロア上
  - － グローブボックス内
  - － ドアトリムのポケット
  - － リヤシート
  - － カーゴルーム

## ■キーレスアクセス&プッシュスタート機能の停止

次の場合、キーレスアクセス&プッシュスタート機能を停止することができます。

- 植込み型心臓ペースメーカーまたは植込み型除細動器の機器を装着されている方がお車に乗車するとき
- 長期間お車を使用しないとき、または機能自体を使用しないとき

機能を停止するには、ドア開閉による方法またはアクセスキーによる方法があります。アクセスキーによる方法は、暗証コード式キーレスエントリーの暗証番号を登録すると使用できます。

☆2-15ページ参照

キーレスアクセス&プッシュスタート機能の停止を行うと、次の機能が作動しなくなります。

- ドアハンドルを握った際の解錠
- ドアハンドルのタッチセンサーでの施錠
- リヤゲートオープナースイッチでの解錠
- リヤゲートリクエストスイッチでの施錠
- ドアロックノブで施錠し、ドアを閉めたときのキー閉じ込み防止機能

電波式リモコンドアロックは作動します。

また、エンジンを始動するときには、アクセスキーをプッシュエンジンスイッチに触れてから操作する必要があります。



### 注意

植込み型心臓ペースメーカーまたは植込み型除細動器の機器を装着されている方は、必ずドア開閉による方法で機能停止または復帰させてください。アクセスキーによる方法は誤操作により機能が復帰する可能性があり、車両側発信アンテナの電波により植込み型心臓ペースメーカーまたは植込み型除細動器の作動に影響を与えるおそれがあります。

☆2-3ページ参照



### アドバイス

- 設定はスバル販売店でもできます。詳しくはスバル販売店にご相談ください。
- 機能を停止させた場合、エンジンを始動するときは「アクセスキーが正常に作動しないときの電源の切り替え、またはエンジン始動」を参照してください。




☆8-67ページ参照

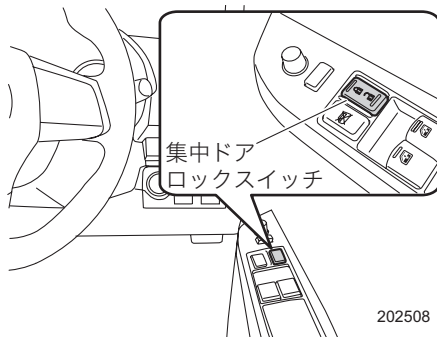
- キーレスアクセス&プッシュスタート機能を停止すると、ドアロックノブで施錠し、ドアを閉めたときのキー閉じ込み防止機能が動作しなくなります。

☆2-26ページ参照

## ●機能を停止させるとき

### ▼ドア開閉による方法

- ① 運転席に座りドアを閉めます。
- ② 集中ドアロックスイッチの  (解錠) を押します。
- ③ ②の操作後、5秒以内に運転席ドアを開けます。
- ④ ③の操作後、5秒以内にドアを開けたまま集中ドアロックスイッチの  (解錠) を2回押します。
- ⑤ ④の操作後、10秒以内に運転席ドアを「閉める→開ける」の操作を2回行います。
- ⑥ ⑤の操作後、10秒以内にドアを開けたまま集中ドアロックスイッチの  (解錠) を2回押します。
- ⑦ ⑥の操作後、10秒以内に運転席ドアを「閉める→開ける」の操作を1回行います。
- ⑧ ⑦の操作後、5秒以内にドアを閉めます。ブザー（ピー）が鳴り、機能が停止します。

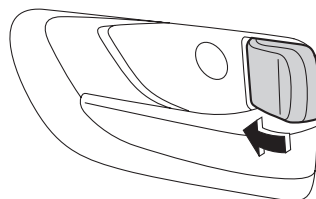


### アドバイス

手順④および⑥では、集中ドアロックスイッチを確実に押してください。スイッチを押す間隔が短い場合、機能が停止しないときがあります。

### ▼アクセスキーによる方法

- ① 運転席のドアを開け、ドアロックノブを前側に押します。



202150

- ② アクセスキーの  ボタンおよび  ボタンを同時に5秒以上押します。
- ③ ブザー（ピー）が鳴り、機能を停止することができます。

## ●機能を復帰させるとき

選択した機能停止手順をもう一度行くと、機能を復帰させることができます。このときブザー（ピッ）が鳴ります。



## 🏠 アドバイス

どちらの機能停止方法を行ったか分からなくなった場合、プッシュエンジンスイッチを押してください。アクセスキーによる方法で機能を停止した場合、室内ブザー（ポーン）が鳴ります。ドア開閉による方法の場合、ブザーは鳴りません。

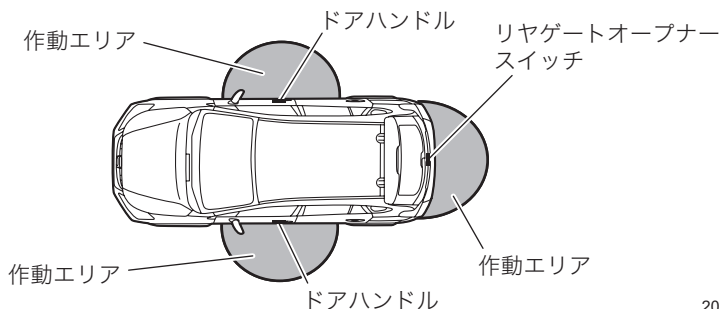
## キーレスアクセスによる施錠・解錠

キーレスアクセスはアクセスキーを携帯することにより、全てのドアとリヤゲートの施錠・解錠が行えるシステムです。また、電波式リモコンドアロックによる施錠・解錠も、アクセスキーのボタン操作で行えます。

☆2-20ページ参照

### ■作動エリア

ドアおよびリヤゲートの施錠・解錠機能の作動エリアは、前席のドアハンドルとリヤゲートオープナースイッチを中心に約40～80 cmが目安となります。

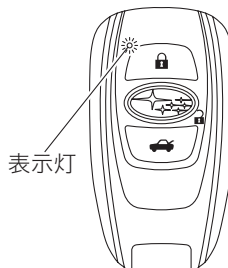


202510

ドアが施錠している状態で前席のドアハンドルの作動エリアに入ると、アクセスキーのLEDの表示灯が点滅します。

キーレスアクセス機能を停止させている場合は、アクセスキーのボタンを押さないとLEDの表示灯は点滅しません。

☆2-7ページ参照



202511

## アドバイス

- プッシュエンジンスイッチを OFF にしてからドアの施錠操作を行ってください。プッシュエンジンスイッチがOFF以外では、ドアハンドルのタッチセンサーおよびリヤゲートリクエストスイッチ、またはアクセスキーのボタン操作による施錠はできません。
- 施錠・解錠操作ができるのは、アクセスキーを検知している作動エリアのドアハンドル、ドアハンドルのタッチセンサーおよびリヤゲートオープナースイッチ、リヤゲートリクエストスイッチのみになります。
- 誤作動防止のため、ドアハンドルのタッチセンサーまたはリヤゲートリクエストスイッチによる施錠操作を行ったときは、約3秒間ドアハンドルまたはリヤゲートオープナースイッチによる解錠ができません。
- 操作が早すぎると施錠・解錠が完了していない場合があります。施錠後は、リヤドアのドアハンドルを操作して施錠確認することをお奨めします。
- アクセスキーを車体に近づけ過ぎるとキーレスアクセス機能がうまく作動しない場合があります。作動しないときは少し離れて操作をやり直してください。
- アクセスキーを地面近くや地面から高い位置に置くと、図示した作動エリア内でもキーレスアクセス機能がうまく作動しない場合があります。
- アクセスキーが作動エリア内にあれば、アクセスキーを持たない方もキーレスアクセス機能を使用できます。ただし、施錠・解錠操作ができるのは、アクセスキーを検知している作動エリアのドアハンドル、ドアハンドルのタッチセンサーおよびリヤゲートオープナースイッチ、リヤゲートリクエストスイッチになります。
- アクセスキーの状態、周囲の電波状況によってキーレスアクセス機能が正常に作動しない可能性があります。このような場合は、「アクセスキーが正常に作動しないとき」を参照してください。

### ☆8-66ページ参照

- アクセスキーが車内にある場合は施錠できません。ただし、アクセスキーの状態、周囲の状況によって施錠しアクセスキーを閉じ込める可能性があります。施錠する際はアクセスキーを持っていることを確認してください。
- アクセスキーの電池が消耗しているときや、強い電波、ノイズのある場所(例：TV塔や発電所、放送局、大型ディスプレイ、空港、電照看板、無線機器使用場所など)、携帯電話通話中は、作動エリアが狭くなる場合や、作動しないことがあります。このような場合は、「アクセスキーが正常に作動しないとき」を参照してください。

### ☆8-66ページ参照

- ドア(リヤゲート含む)が開いているときは施錠できません。全てのドアおよびリヤゲートを閉めてから、施錠操作を行ってください。

- 手袋をつけてドアハンドルを握ったり、ドアハンドルのタッチセンサーに触れた場合、施錠・解錠が遅れたり、施錠・解錠ができないことがあります。
- アクセスキーが作動エリア内にある場合、洗車や大雨などでドアハンドルに大量の水がかかったときは、ドアが解錠または施錠することがあります。解錠された場合は、施錠してください。ただしドアの開閉操作がない場合は、約30秒後に自動施錠されます。

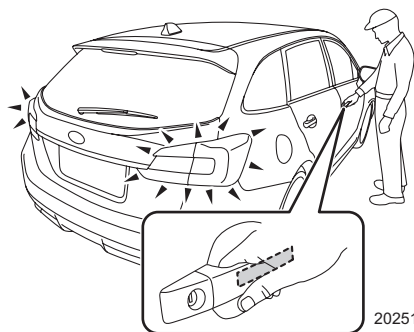
## ■ 解錠

### 🏠 アドバイス

この車にはセレクトアンロック機能がついています。運転席ドアまたはリヤゲートだけを解錠したり、全てのドア（リヤゲート含む）を解錠したりすることができます。

☆2-14ページ参照

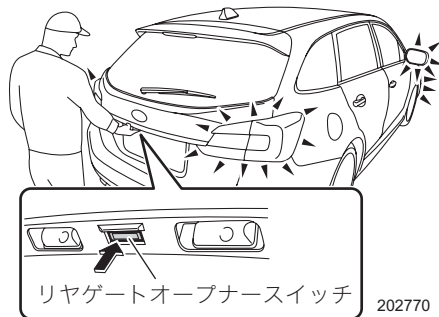
アクセスキーを携帯し、ドアハンドルを握ります。全てのドア（リヤゲート含む）が解錠します。このときブザーが2回鳴り、同時に非常点滅表示灯（ハザードランプ）が2回点滅します。



202513

### ● リヤゲートからの解錠

アクセスキーを携帯し、リヤゲート中央のリヤゲートオープナースイッチを押します。リヤゲートと全てのドアが解錠し、リヤゲートが少し開きます。このときブザーが2回鳴り、同時に非常点滅表示灯（ハザードランプ）が2回点滅します。

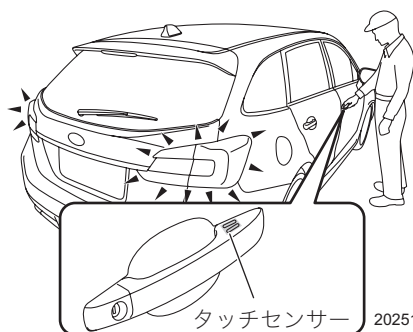


リヤゲートオープナースイッチ

202770

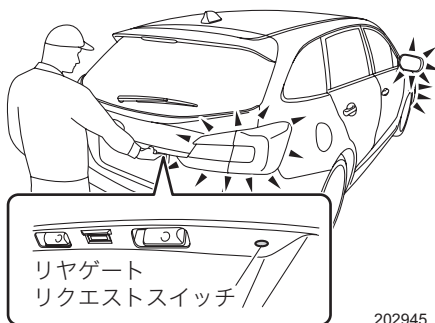
## ■施錠

アクセスキーを携帯し全てのドア（リヤゲート含む）を閉めてからドアハンドルのタッチセンサーに触れます。リヤゲートと全てのドアが施錠します。このときブザーが1回鳴り、同時に非常点滅表示灯（ハザードランプ）が1回点滅します。



## ●リヤゲートからの施錠

アクセスキーを携帯し全てのドアを閉めてから、リヤゲートリクエストスイッチを押します。リヤゲートと全てのドアが施錠します。このときブザーが1回鳴り、同時に非常点滅表示灯（ハザードランプ）が1回点滅します。



## 🏠 アドバイス

- 誤作動防止のため、ドアハンドルのタッチセンサーまたはリヤゲートリクエストスイッチによる施錠操作を行ったときは、約3秒間ドアハンドルまたはリヤゲートオープナースイッチによる解錠ができません。
- 半ドアで施錠操作を行った場合はブザーが5回鳴り、同時に非常点滅表示灯（ハザードランプ）が5回点滅し、いずれかのドア（リヤゲート含む）が開いていることをお知らせします。

## ■その他の機能

### ●オフディレイ機能

ドアおよびリヤゲートが閉まっているとき、次のいずれかの操作をすると室内ランプ、ポジションランプおよびドアミラーランプ（装備車のみ）が一旦点灯し、徐々に消えていきます。

ランプ		スイッチ位置	条件
室内ランプ	スポットマップランプ	DOOR	<ul style="list-style-type: none"> <li>・アクセスキーで解錠またはドア（リヤゲート含む）を開けて閉めたとき</li> <li>・施錠時、アクセスキーを携帯し車両に近づいたとき</li> </ul>
	後席スポットマップランプ		
	カーゴルームランプ	ON	リヤゲートを開けて閉めたとき
ポジションランプ/ ドアミラーランプ (装備車のみ)※		—	<ul style="list-style-type: none"> <li>・アクセスキーで解錠またはドア（リヤゲート含む）を開けて閉めたとき</li> <li>・ウェルカムライティング（装備車のみ）を作動させたとき</li> </ul>

※ プッシュエンジンスイッチがONのときは、ドア（リヤゲート含む）を開けても点灯しません

点灯中に次のいずれかの操作をすると、室内ランプ、ポジションランプおよびドアミラーランプ（装備車のみ）は消灯します。

- ドアハンドルのタッチセンサーに触れる、またはリヤゲートリクエストスイッチを押して施錠した場合
- アクセスキーの🔒ボタンを押して施錠した場合
- プッシュエンジンスイッチを押してACCまたはONにした場合

### ●自動施錠

解錠してから30秒以内にドアまたはリヤゲートを開けなかった場合は、自動的に施錠されます。自動施錠する約5秒前よりブザー（ピッ、ピッ、ピッ、ピッ、ピッ、ピー）でお知らせします。

このとき、盗難警報装置が「作動あり」に設定されていれば監視状態となります。

☆1-3ページ参照

## ●セレクトアンロック

キーレスアクセスによる解錠時、運転席ドアまたはリヤゲートだけを解錠したり、全てのドア（リヤゲート含む）を解錠したりすることができます。

この機能の初期設定は「作動なし」となっています。この機能を使用する場合は、セレクトアンロックを「作動あり」に設定してください。

☆4-47ページ参照

操作	解錠するドア
運転席ドアのドアハンドルを握る	運転席ドアのみ
助手席ドアのドアハンドルを握る	全てのドア（リヤゲート含む）
リヤゲートオープナースイッチを押す	リヤゲートのみ

## ●節電機能

アクセスキーの電池と車両のバッテリー保護のため、次の場合キーレスアクセス機能を一部停止します。

- 全てのドア（リヤゲート含む）を施錠した状態で2週間以上キーレスアクセス&プッシュスタートおよび電波式リモコンドアロックを使用しない場合
- 全てのドア（リヤゲート含む）を施錠した状態で作動エリア内にアクセスキーを10分以上放置した場合

## ▼復帰方法

次のいずれかを行うとキーレスアクセス&プッシュスタートは復帰します。

- 運転席のドアハンドルを握って解錠する。
- 運転席のドアハンドルのタッチセンサーに触れて施錠する。
- リヤゲートオープナースイッチを押して解錠する。
- リヤゲートリクエストスイッチを押して施錠する。
- 電波式リモコンドアロックで解錠または施錠する。
- メカニカルキーで解錠し、施錠する。

## ●ユーザーカスタマイズ機能

お客様のお好みにより、次の機能の設定を変更することができます。

- 解錠時や施錠時に点滅する非常点滅表示灯（ハザードランプ）の作動あり／作動なし
- 解錠時や施錠時に鳴るブザーの作動あり／作動なしおよび音量の設定
- 室内ランプ、ポジションランプおよびドアミラーランプ（装備車のみ）のドア連動の作動あり／作動なしおよび点灯時間の設定
- 自動施錠の作動あり／作動なしおよび自動施錠されるまでの時間の設定

☆1-2ページ参照



### アドバイス

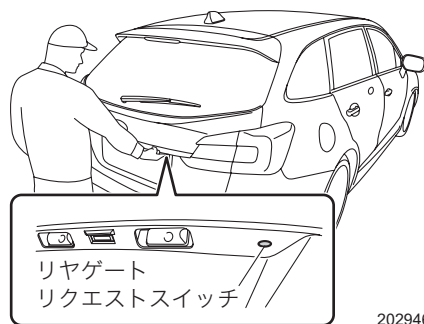
各機能の設定は、マルチファンクションディスプレイから変更することもできます。

☆4-47ページ参照

## ■暗証コード式キーレスエントリーによる解錠

全てのドアが施錠されているとき、リヤゲートリクエストスイッチを押すことによりアクセスキーを使わず、全てのドアを解錠することができます。

☆2-17ページ参照



202946

### 🏠 アドバイス

暗証コード式キーレスエントリーは、車内に忘れ物をして、手元にアクセスキーがないときなどに便利です。5ケタの暗証番号（シークレットナンバー）の登録をお奨めします。

## ●暗証番号の登録方法

### 【準備】

- ① プッシュエンジンスイッチをOFFにします。
- ② 全てのドア（リヤゲート含む）を閉めます。
- ③ アクセスキーの🔒ボタンを押し続けます（このとき全ドアが施錠されます）。
- ④ 操作③の状態のまま5秒以内にリヤゲートリクエストスイッチを押し続けます。
- ⑤ 操作④の状態のまま5秒以上経つとブザーが鳴り始めます。
- ⑥ 🔒ボタンとリヤゲートリクエストスイッチから手を離します。
- ⑦ ブザーが鳴ってから30秒以内にアクセスキーの🔓ボタンを押すと、ブザーが止まり準備完了です。

## 【登録】

登録例32468の場合

- ① リヤゲートリクエストスイッチを3回押して、ブザー（ピッ）が1回鳴るのを待ちます。
- ② リヤゲートリクエストスイッチを2回押して、ブザー（ピッ）が1回鳴るのを待ちます。
- ③ リヤゲートリクエストスイッチを4回押して、ブザー（ピッ）が1回鳴るのを待ちます。
- ④ リヤゲートリクエストスイッチを6回押して、ブザー（ピッ）が1回鳴るのを待ちます。
- ⑤ リヤゲートリクエストスイッチを8回押します。
- ⑥ ブザーが断続的に鳴り始めてから約30秒以内に番号の再確認のため、手順①から⑤までの操作を行います。
- ⑦ 全ドア（リヤゲート含む）が解錠から施錠となったら登録完了です。



## アドバイス

- 登録操作を間違えた場合は、一度ドアまたはリヤゲートをアクセスキーのボタンで解錠し、登録をキャンセルしてください。  
その後【準備】の①から登録操作を始めてください。ただし、【登録】の手順⑥で押し間違えた場合は、再度ブザーが鳴ってから、手順⑥をもう一度やり直すことができます。
- 盗難防止のため、同じ5ケタの数字（例：00000など）または、12345の登録はできません。  
また、お車の登録番号や11122、12121などの簡単なものは避けてください。
- 22222の登録操作をすると暗証番号が消去されます。以降新しい暗証番号を登録するまで暗証コードでの解錠はできなくなります。
- 0を登録するときは10回リヤゲートリクエストスイッチを押してください。
- 新しい暗証番号を登録したら必ず解錠することを確認してください。
- アクセスキーによる方法でキーレスアクセス&プッシュスタート機能を停止している場合、暗証コード式キーレスエントリーの暗証番号は消去できません。

☆2-8ページ参照

- 次の場合は、「暗証番号の登録方法」の手順で暗証番号を再登録してください。
  - － 暗証番号を忘れてしまった
  - － 暗証番号を変更したい
- 暗証番号は定期的に変更してください。
- 他の人にお車を貸したときは、暗証番号が変更または消去されていないか確認してください。変更または消去されているときは、新しい暗証番号を登録してください。



## ●解錠方法

登録の①～⑤と同じ手順でリヤゲートリクエストスイッチを押してください。  
 全てのドア（リヤゲート含む）が解錠します。このときブザー（ピー）が2回鳴り、同時に非常点滅表示灯（ハザードランプ）が2回点滅します。  
 操作ミスをする、ブザー（ピー）が約1秒間鳴ります。



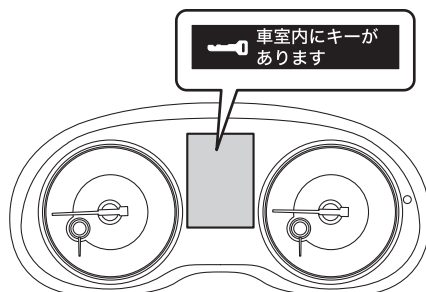
### アドバイス

- 暗証コード式キーレスエントリーにより解錠する場合、アクセスキーが作動エリア内にあるときはキーレスアクセスの施錠動作が優先されます。  
 ☆2-12ページ参照
- プッシュエンジンスイッチが ACC または ON の状態では、暗証コード式キーレスエントリーによる解錠はできません。
- 解錠中に操作を間違えた場合は、5秒以上待って最初からやり直してください。
- 盗難対策として連続5回操作ミスをする、ブザー（ピー）が約2秒間鳴り5分間操作を受け付けません。

## ■警告音および警告表示

キーレスアクセス & プッシュスタートでは誤操作や盗難を防止するため警告音やメーター内の警告灯の点滅、またはプッシュエンジンスイッチ作動表示灯の点滅により警告します。この場合は適切な処置を行ってください。また、警告などを検知するとマルチインフォメーションディスプレイに割り込み画面を表示します。

☆3-51ページ参照



202521

## ●警告一覧表

室内ブザー 警報	室外ブザー 警報	状況	対処方法
ポーン、 ポーン、… (断続)	—	セレクトレバーが[P]でプッシュエンジンスイッチがACCのとき、運転席ドアを開けた。	運転席ドアを閉めてからプッシュエンジンスイッチをOFFにしてください。 ※車両から離れるときは必ずプッシュエンジンスイッチをOFFにしてください。
		運転席ドアが開いているとき、プッシュエンジンスイッチをOFFにした。	運転席ドアを閉めてください。
ポーン	ピー (2秒間)	閉じ込み防止警告 車内にアクセスキーが放置されている状態で「キーを使わない車外からの施錠」(2-25ページ参照)により、いずれかのドアを施錠しようとした。	アクセスキーを車外に持ち出した上で施錠操作を行ってください。 ※室内にアクセスキーがある状態では施錠操作はできません。 ※警告ブザーとともに全てのドアが解錠されます。
—	ピー (2秒間)	キー置き忘れ警告 プッシュエンジンスイッチがOFFのとき、アクセスキーが車内にある状態でドアハンドルのタッチセンサーに触れた、またはリヤゲートリクエストスイッチを押した。	アクセスキーを車外に持ち出した上で施錠操作を行ってください。 ※室内にアクセスキーがある状態では施錠操作はできません。
—	ピッピッピッ ピッピッ (5回)	半ドア警告 プッシュエンジンスイッチがOFFのとき、いずれかのドア(リヤゲート含む)が開いている状態でドアハンドルのタッチセンサーに触れた、またはリヤゲートリクエストスイッチ、アクセスキーの🔒ボタンを押した。	ドアを確実に閉めて施錠操作を行ってください。 ※いずれかのドア(リヤゲート含む)が開いている状態では施錠できません。
ポーン	ピー—— (最長 60秒間)	プッシュエンジンスイッチ切り忘れ警告 セレクトレバーが[P]でプッシュエンジンスイッチがOFF以外のとき、アクセスキーを携帯した状態でドアハンドルのタッチセンサーに触れた、またはリヤゲートリクエストスイッチを押した。	アクセスキーを車内に戻すか、プッシュエンジンスイッチをOFFにしてください。 ※プッシュエンジンスイッチをOFFにしないとドアの施錠操作はできません。

室内ブザー 警報	室外ブザー 警報	状況	対処方法
ポーン	ピッピッピッ (3回)	キー持ち出し警告 セレクトレバーが[P]でプッシュ エンジンスイッチがOFF以外の とき、アクセスキーを携帯した状 態で車外に出て運転席ドアを閉 めた。	プッシュエンジンスイッチを OFFにした上で車外に出てくだ さい。
		同乗者のキー持ち出し警告 プッシュエンジンスイッチが OFF以外で同乗者がアクセス キーを車外に持ち出し、運転席以 外のドアを閉めた。	アクセスキーを車内に戻すか、 プッシュエンジンスイッチを OFFにしてください。
ピー—— (連続)	ピー—— (連続)	セレクトレバー位置警告 セレクトレバーがOFF以外でセレクトレバーが [P]以外のとき、アクセスキーを 携帯した状態で車外に出て運転 席のドアを閉めた。	セレクトレバーを[P]にし、プッ シュエンジンスイッチをOFFに した上で車外に出てください。 ※プッシュエンジンスイッチが ONでセレクトレバーが[R]の ときは、[R]のブザーが優先さ れます。
ピー—— (連続)	—	セレクトレバー位置警告 ・プッシュエンジンスイッチが OFF以外でセレクトレバーが [P]以外のとき、運転席ドアを開 けた。 ・プッシュエンジンスイッチが ONでセレクトレバーが[P]以 外のとき、プッシュエンジンス イッチを押してACCにした。	セレクトレバーを[P]にし、プッ シュエンジンスイッチをOFFに した上で車外に出てください。 ※プッシュエンジンスイッチが ONでセレクトレバーが[R]の ときは、[R]のブザーが優先さ れます。
ポーン、 ポーン、… (約7秒間)	—	キーなし警告 車内にアクセスキーがない状態 で走行した。	アクセスキーを携帯して走行し てください。

## 電波式リモコンドアロックによる施錠・解錠

アクセスキーのボタンを押すと電波により、お車から離れたところから全てのドア（リヤゲート含む）の施錠・解錠ができます。

### ■解錠

#### 🏠 アドバイス

この車にはセレクトアンロック機能がついています。運転席ドアだけを解錠したり、全てのドア（リヤゲート含む）を解錠したりすることができます。  
☆2-14ページ参照

お車のまわりからアクセスキーの🔓ボタンを押すと全てのドア（リヤゲート含む）が解錠します。このときブザーが2回鳴り、同時に非常点滅表示灯（ハザードランプ）が2回点滅します。



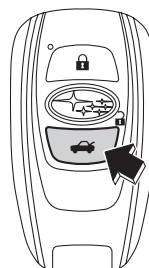
202522

### ■施錠

お車のまわりからアクセスキーの🔒ボタンを押すと全てのドア（リヤゲート含む）が施錠します。このときブザーが1回鳴り、同時に非常点滅表示灯（ハザードランプ）が1回点滅します。

### ■リヤゲートの解錠

お車のまわりから🚗ボタンを押すとリヤゲートが解錠します。このときブザーが2回鳴り、同時に非常点滅表示灯（ハザードランプ）が2回点滅します。



202523

**アドバイス**

- お車から離れるときは、リヤドアのドアハンドルを引き、施錠されていることを確認してください。
- 作動距離が不安定になった場合は、電池の消耗が考えられますので早めに電池を交換してください。

☆7-21ページ参照

- 半ドアで施錠操作を行った場合はブザーが5回鳴り、同時に非常点滅表示灯（ハザードランプ）が5回点滅し、いずれかのドア（リヤゲート含む）が開いていることをお知らせします。


**■ その他の機能****● オフディレイ機能**

ドアおよびリヤゲートが閉まっているとき、次のいずれかの操作をすると室内ランプ、ポジションランプおよびドアミラーランプ（装備車のみ）が一旦点灯し、徐々に消えます。

ランプ		スイッチ位置	条件
室内ランプ	スポットマップランプ	DOOR	<ul style="list-style-type: none"> <li>・アクセスキーで解錠またはドア（リヤゲート含む）を開けて閉めたとき</li> <li>・施錠時、アクセスキーを携帯し車両に近づいたとき</li> </ul>
	後席スポットマップランプ		
	カーゴルームランプ	ON	リヤゲートを開けて閉めたとき
ポジションランプ/ ドアミラーランプ (装備車のみ) ※		—	<ul style="list-style-type: none"> <li>・アクセスキーで解錠またはドア（リヤゲート含む）を開けて閉めたとき</li> <li>・ウェルカムライティング（装備車のみ）を作動させたとき</li> </ul>

※ ブッシュエンジンスイッチがONのとき、ドア（リヤゲート含む）を開けても点灯しません

点灯中、次のいずれかの操作をすると、室内ランプ、ポジションランプおよびドアミラーランプ（装備車のみ）は消灯します。

- ドアハンドルのタッチセンサーに触れる、またはリヤゲートリクエストスイッチを押して施錠した場合
- アクセスキーの  ボタンを押して施錠した場合
- ブッシュエンジンスイッチを押してACCまたはONにした場合

## ●自動施錠

解錠してから30秒以内にドアまたはリヤゲートを開けなかった場合は、自動的に施錠されます。自動施錠する約5秒前よりブザーでお知らせします。

このとき、盗難警報装置が「作動あり」に設定されていれば監視状態に入ります。



☆1-3ページ参照

## ●セレクトアンロック

電波式リモコンドアロックによる解錠時、運転席ドアだけを解錠したり、全てのドア（リヤゲート含む）を解錠したりすることができます。

この機能の初期設定は「作動なし」となっています。この機能を使用する場合は、セレクトアンロックを「作動あり」に設定してください。

☆4-47ページ参照

操作	解錠するドア
アクセスキーの  ボタンを1回押す	運転席ドアのみ
アクセスキーの  ボタンを2回押す（5秒以内）	全てのドア（リヤゲート含む）

## ●ユーザーカスタマイズ機能

お客様のお好みにより、次の機能の設定を変更することができます。

- 解錠時や施錠時に点滅する非常点滅表示灯（ハザードランプ）の作動あり／作動なし
- 解錠時や施錠時に鳴るブザーの作動あり／作動なしおよび音量の設定
- 室内ランプ、ポジションランプおよびドアミラーランプ（装備車のみ）のドア連動の作動あり／作動なしおよび点灯時間の設定
- 自動施錠の作動あり／作動なしおよび自動施錠されるまでの時間の設定

☆1-2ページ参照



### アドバイス

- 各機能の設定は、マルチファンクションディスプレイから変更することもできます。

☆4-47ページ参照

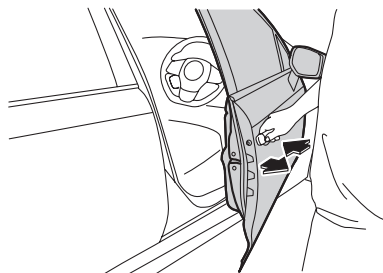
- 電波式リモコンドアロックは車の周囲約1m以内で作動しますが、周囲に強い電波やノイズがある場合（例：TV塔や発電所、放送局、大型ディスプレイ、空港、電照看板、無線機器使用場所など）は、作動距離が変わることがあります。
- 次の場合、電波式リモコンドアロックは作動しません。
  - ー プッシュエンジンスイッチがOFF以外のとき
  - ー ドアまたはリヤゲートが開いているときや半ドアのとき

## ドア

### ■ ドアの開閉

ドアを開けるときは、ドアハンドルを手前に引きます。

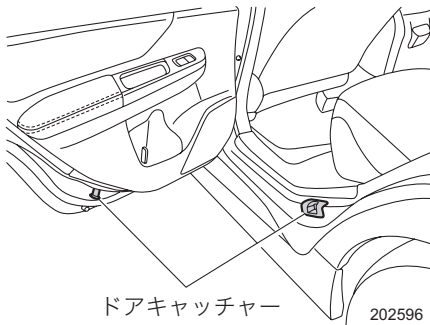
ドアを閉めるときは、確実に閉め、施錠されていることを確認してください。



202524

### ⚠ 注意

- ドアを開閉するときは傾斜地、ドアと壁などのあいだが狭い場所、強風など、周囲の状況を確認し、予期せぬ動きにも対処できるよう、ドアハンドルを確実に保持してください。
- ドアを開けるときは周囲の安全を十分に確認してください。不用意に開けると後続車、自転車、オートバイなどにぶつかることがあります危険です。
- ドアは確実に閉めてください。半ドアでは開くことがあります危険です。
- ドアを閉めるときは、手や指などを挟まないように注意してください。
- リヤドアを閉めるときは、ドアキャッチャーへの衣類（丈の長いスカートなど）の噛み込みに注意してください。



ドアキャッチャー

202596

## 🏠 アドバイス

- ドアハンドルを操作するときには、ドアハンドルに指・爪などを挟まないよう気をつけてください。
- お車から離れる場合はプッシュエンジンスイッチをOFFにし、キーを持っていることを必ず確認してからドアを施錠してください。
- 施錠しても車内に貴重品などを置かないようにしてください。
- 乗車中の施錠、解錠については次のような特徴がありますので、状況に合わせて選択してください。
  - － 施錠している場合は、お子さまなどの同乗者が誤ってドアを開けることを防いだり、停車時に車外からの不意の侵入者を防ぎます。また、シートベルトの着用と併せ、事故時に車外に投げ出される可能性が少なくなります。
  - － 解錠している場合は、万一の事故のとき車外からの救援活動が受けやすくなります。

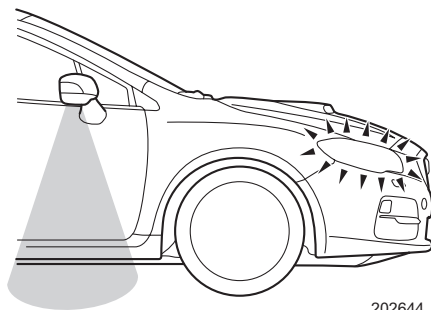
## ■ ウェルカムライティング🌟

お車への乗降を容易にするため、車幅灯（ポジションランプ）、ドアミラーランプ（装備車のみ）などを点灯する機能です。

### ● 乗車時

プッシュエンジンスイッチがOFFでライティングスイッチがAUTOのとき、次のいずれかの操作を行うと車幅灯（ポジションランプ）、ドアミラーランプ（装備車のみ）、尾灯などが約30秒間点灯します。

- アクセスキーを携帯してお車に近づいたとき
- アクセスキーの🔓ボタンを押して解錠したとき



202644

次の場合、約30秒経過する前に消灯します。

- 運転席ドアを閉→開したとき（ドアミラーランプを除く）
- プッシュエンジンスイッチをONにしたとき
- ドアハンドルのタッチセンサーに触れる、またはリヤゲートリクエストスイッチを押して施錠したとき
- アクセスキーの🔒ボタンを押して施錠したとき
- ライティングスイッチをAUTO以外にしたとき



## ●降車時

次の場合に車幅灯(ポジションランプ)、ドアミラーランプ(装備車のみ)などが点灯します。

- ライティングスイッチがAUTOでメーター内のライティングスイッチ表示灯:DOCが点灯しているときにプッシュエンジンスイッチをOFFにしたとき
- ライティングスイッチがAUTOで、パッシングしたとき
- ライティングスイッチがOFFで、パッシングしたとき

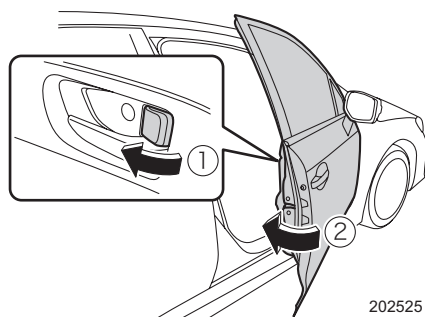
次の場合に消灯します。

- 運転席ドアを開→閉してから約30秒間経過したとき
- ドアハンドルのタッチセンサーを2回タッチしたとき
- アクセスキーの🔒ボタンを2回押したとき
- プッシュエンジンスイッチをACCまたはONにしたとき
- ライティングスイッチをAUTO以外にしたとき

## ■キーを使わない車外からの施錠

### ●フロントドア

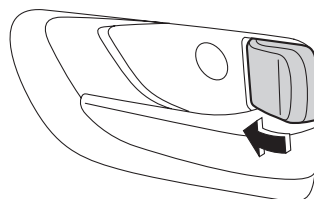
- ① ドアロックノブを前側に押します。
- ② ドアハンドルを引いたままドアを閉めます。



202525


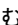
### ●リヤドア

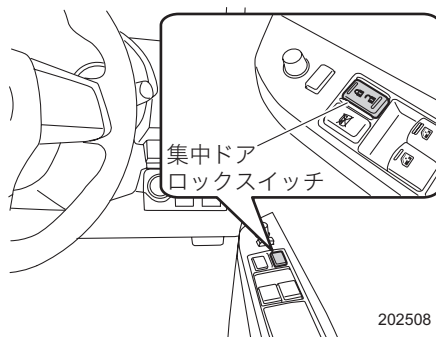
ドアロックノブを前側に押し、ドアを閉めます。



202150

## ■車内からの集中ドアロックスイッチによる施錠・解錠

運転席ドアの集中ドアロックスイッチの  (施錠) を押すと全てのドア (リヤゲート含む) が施錠されます。 (解錠) を押すと全てのドア (リヤゲート含む) が解錠されます。




### 注意

ドアロックノブで運転席ドアを施錠または解錠しただけでは、集中ドアロックは作動しません。必ず集中ドアロックスイッチで施錠または解錠してください。

## ■キー閉じ込み防止機能

キーが車内に残された状態で、ドアが施錠されないようにする機能です。

### ●キー閉じ込み防止機能が作動するとき

- 運転席ドアを開けた状態で、集中ドアロックスイッチの  (施錠) を押したとき (プッシュエンジンスイッチがACCまたはONのとき)
- キーを車内に置いたまま、ドアロックノブで施錠しドアを閉めたとき (キーレスアクセス&プッシュスタート機能を停止していないとき)

### ●キー閉じ込み防止機能が作動しないとき

- ドアロックノブで施錠しドアを閉めたとき (キーレスアクセス&プッシュスタート機能を停止しているとき)
- 車外からスペアキーを使い施錠したとき

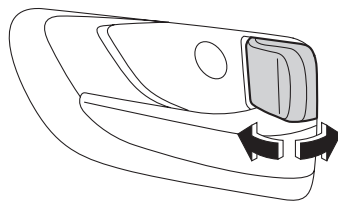


### アドバイス

車外に出るときには、必ずキーを持っていることを確認して施錠してください。

## ■車内からのドアロックノブによる施錠・解錠

ドアロックノブを後ろ側に引くと解錠され、前側に押しすと施錠します（施錠されると赤マークが見えなくなります）。



201207

## ■半ドア対策機能

半ドアなどで次のランプが点灯し続けた場合、バッテリー上がりを防止するため、約20分後に自動的に消灯します。

- スポットマップランプ（ドア連動時）
- 後席スポットマップランプ（ドア連動時）
- カーゴルームランプ（ドア連動時）
- ドアミラーランプ（装備車のみ）



### アドバイス

- お車から離れるときは、必ずドアが確実に閉まっていることを確認してください。
- プッシュエンジンスイッチがACCまたはONのとき、この機能は作動しません。

## ■その他の機能

### ●ユーザーカスタマイズ機能

お客様のお好みにより、次の機能の設定を変更することができます。

- ウェルカムライティング（装備車のみ）の作動あり／作動なし
- ウェルカムライティング（装備車のみ）の乗車時および降車時の点灯時間
- キー閉じ込み防止機能の作動あり／作動なし
- 半ドア対策機能の作動あり／作動なし
- ドアミラーランプ（装備車のみ）の作動あり／作動なし

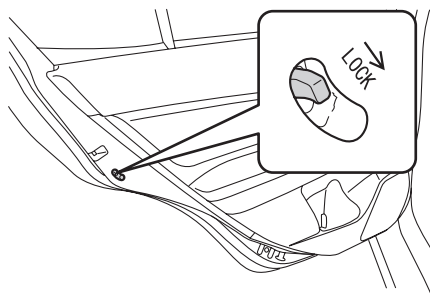
☆1-4ページ参照

## チャイルドブーフ

左右のリヤドアにあります。後席にお子さまを乗せたときに使用してください。

### ■使いかた

チャイルドブーフのレバーを「LOCK」側に動かしてドアを閉めると、車内のドアハンドルではリヤドアを開けられなくなります。解除するときはレバーを「LOCK」と反対側（上側）に動かしてください。



202527

### ■チャイルドブーフが働いているときのドアの開けかた

ドアを解錠し、車外からドアハンドルを引いて開けます。

車内から開けるときは、ドアロックノブを解錠にしてウインドゥを下げ、車外のドアハンドルを引いて開けます。

## パワーウィンドウ

パワーウィンドウは、プッシュエンジンスイッチがONのとき使用できます。

### 警告

- パワーウィンドウが開まるときには大きな力が働きます。挟まれると危険ですので閉める前に窓から顔や手を出していないことを確認してください。
- 挟まれると危険ですので小さなお子さまにはスイッチ操作をさせないでください。
- お子さまを乗せるときにはロックスイッチをロック状態にしておいてください。お子さまがいたずらして手や首を挟むことを防止します。

☆2-31ページ参照

### 注意

- ウィンドウの全閉、全開後に同じ方向にスイッチを押し続けしないでください。パワーウィンドウの故障の原因になります。
- 車両から離れる場合は、必ずお子さまも一緒にお連れください。お子さまのいたずらなどによる誤操作で、思わぬ事故につながるおそれがあります。

### アドバイス

次のいずれかの操作を行うとパワーウィンドウのブレーカーが作動してウィンドウの開閉ができなくなることがあります。

- ウィンドウを全閉または全開にした後、スイッチを同じ方向へ数秒間操作し続ける。
- 3席以上のウィンドウを全閉または全開にした後、それぞれのスイッチを同時に同じ方向へ操作し続ける。

この場合、ブレーカー復帰後に必ずパワーウィンドウの初期設定を行ってください。初期設定がされていないと、ウィンドウの自動全開（全閉）および反転機能は作動しません。

☆2-32ページ参照

## ■パワーウィンドウスイッチの操作

### ●ウィンドウの開閉

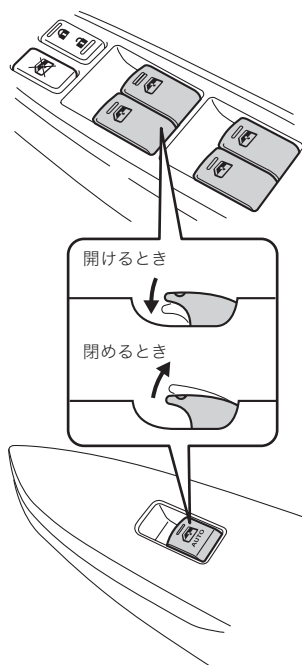
スイッチを軽く操作している間、作動します。強く操作すると、自動で全開（全閉）します。

開けるとき：

- スwitchを軽く押します。押している間ウィンドウが下降します。
- スwitchを強く押すと自動で全開になります。途中でウィンドウの下降を停止させるときは、スswitchを軽く引き上げます。

閉めるとき：

- スwitchを軽く引き上げます。引き上げている間ウィンドウが上昇します。
- スwitchを強く引き上げると自動で全閉になります。途中でウィンドウの上昇を停止させるときは、スswitchを軽く押します。



202528

### 🏠 アドバイス

バッテリー交換やヒューズ交換などで、バッテリーとの接続が断られたときは、必ずパワーウィンドウの初期設定を行ってください。  
初期設定がされないとウィンドウは自動で全開（全閉）しません。  
☆2-32ページ参照

### ●オフディレイ機能（プッシュエンジンスイッチOFF後の作動）

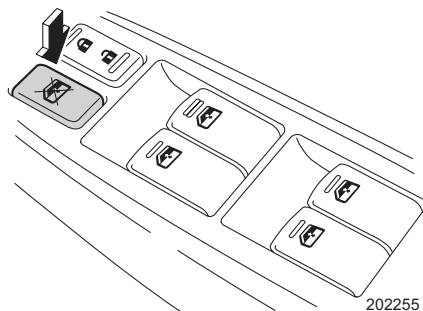
プッシュエンジンスイッチをONからOFFにした後でも、約40秒間は全席ウィンドウを昇降することができます。ただし、その約40秒の間に運転席のドアを開けると、ウィンドウの昇降はできなくなります。

### 🏠 アドバイス

昇降ができる状態のときは、パワーウィンドウスイッチの照明が点灯しています。

## ● ロックスイッチ

ロックスイッチを押すと助手席と後席のウィンドウは開閉できなくなります（ロック状態）。



### アドバイス

ロック状態のときは、助手席と後席のスイッチの照明が消灯します。

## ■ ウィンドウ反転機能

ウィンドウが自動全閉中、窓枠とウィンドウとの間に異物の挟み込みを感知すると、ウィンドウの上昇が停止し、自動で少し下降し止まります。



### 注意

ウィンドウを確実に閉めるため、閉めきる直前の部分では、挟み込みを感知しない領域があります。指などを挟まないようにしてください。



### アドバイス

- 環境、走行条件により異物を挟んだときと同じ衝撃がウィンドウに加わるとウィンドウ反転機能が作動することがあります。
- ウィンドウ反転機能が作動した後、数秒間はスイッチを操作してもウィンドウの操作をすることができません。
- バッテリー交換やヒューズ交換などで、バッテリーとの接続が断たれたときは、必ずパワーウィンドウの初期設定をしてください。初期設定がされないと、ウィンドウ反転機能が作動しません。

## ■パワーウィンドウの初期設定

バッテリー交換やヒューズ交換などで、バッテリーとの接続が断たれたときは、必ずパワーウィンドウの初期設定を行ってください。パワーウィンドウの初期設定がされていないと、次の機能は作動しません。

- ウィンドウの自動全開（全閉）
- ウィンドウ反転機能
- 運転席からの助手席および後席ウィンドウのリモート操作

## ●初期設定のしかた

運転席、助手席および後席それぞれのドアにあるスイッチで行います。

- ① ドアを閉め、プッシュエンジンスイッチをONにします。
- ② パワーウィンドウスイッチを下に押し、半分くらいまでウィンドウを開けます。
- ③ パワーウィンドウスイッチを上を引続け、ウィンドウを全閉にします。全閉後、約1秒間スイッチを上を引続けます。



## フューエルリッド（燃料給油口）

メーターの燃料計にフューエルリッド（燃料給油口）が右側にあることを示す表示があります。

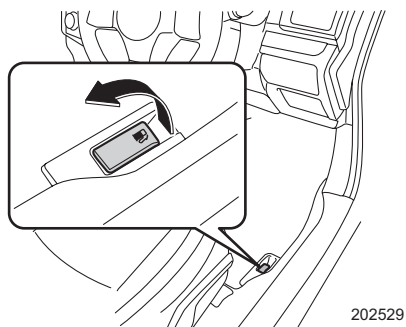


300826

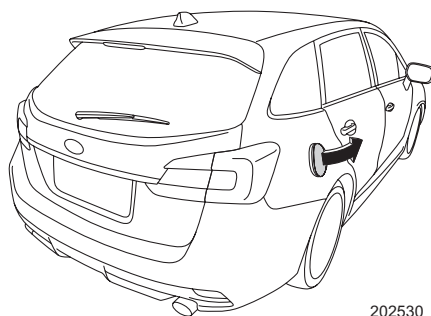
	指定燃料	タンク容量
1.6L車	無鉛レギュラーガソリン	約60L
2.0L車	無鉛プレミアム（無鉛ハイオク）ガソリン	

### ■フューエルリッドの開閉

開けるときは、運転席右下にあるフューエルリッドオープナーレバーを上げます。



202529

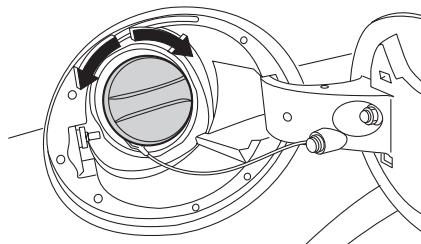


202530

閉めるときは、ロックするまでフューエルリッドを手で押し付けてください。

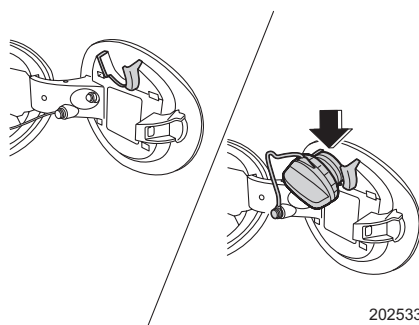
## ■フューエルキャップの開閉

フューエルキャップを左に回して開けます。  
給油後は、「カチッ」と音がするまで右に回して閉めます。



202532

フューエルキャップを外したときは、フューエルリッド内側のフックにかけます。



202533

### ⚠ 警告

給油時には必ず次のことをお守りください。

- ガソリンは非常に引火しやすいため、タバコなど一切の火気は厳禁です。
- プッシュエンジンスイッチを必ずOFFにしてください。
- エンジンは必ず停止してください。
- フューエルキャップを開けるときはゆっくり回し、燃料タンク内の圧力を下げてから外してください。急に開けると燃料が給油口から吹き返すおそれがあります。
- フューエルキャップは確実に閉めてください。閉まっていないと走行中に燃料が漏れて火災につながるおそれがあります。
- 静電気除去キャップを採用していますので、フューエルキャップはお車に合ったスバル純正品を使用してください。

☆1-32ページ参照

### ⚠ 注意

セルフ給油のときは、給油ガンが自動停止した時点で止めてください。

## ボンネット

### 警告

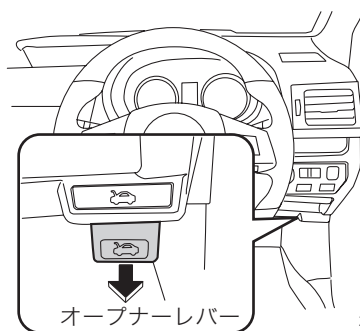
- 必ず走行前にボンネットが確実にロックされていることを確認してください。確実にロックされていないまま走行すると、走行中開くことがあり非常に危険です。
- 走行後すぐに開けるときには、部品が熱くなっているため、やけどしないように注意してください。
- ボンネットを開ける場合は、冷却ファンに注意してください。

☆1-29ページ参照

- ボンネットを閉めるときには指や他の物を挟まないよう充分注意してください。

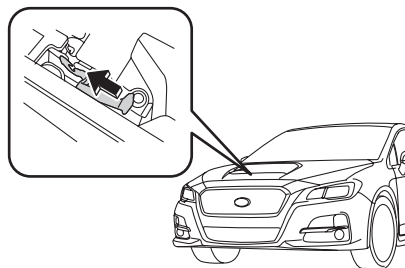
### ■開けるとき

- ① 運転席インストルメントパネル右下にある、ボンネットオープナーレバーを引きます。



202534

- ② フロントグリルとボンネットのすき間からレバーを左に押し、ロックを外し、ボンネットを持ち上げます。



202633

## ■閉めるとき

ボンネットをゆっくり降ろし、ボンネットの先端を押さえつけるように閉めます。確実にロックされていることを確認してください。

### ⚠ 注意

ボンネットを開閉するときは次のことに注意してください。

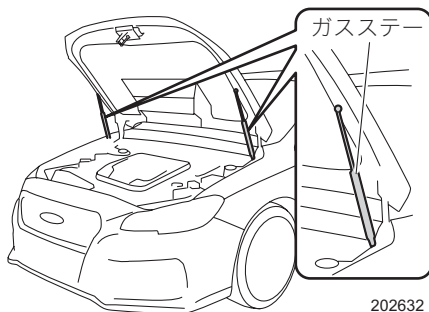
- プッシュエンジンスイッチをOFFにしてください。
- ボンネットを開けるときにはワイパーアームは起こさないでください。また、ワイパーを作動させないでください。ボンネットとワイパーアームが接触し、ボンネットまたはワイパーアームを傷つけるおそれがあります。
- ボンネットを閉めるときはボンネットを上から強く押し付けしないでください。ボンネットがへこむことがあります。

● ボンネットにはボンネットを支えるためのガスステーが取り付けられています。ガスステーの損傷や作動不良を防ぐため次のことをお守りください。

ー ガスステー部分にうすいビニール袋、テープなどが噛み込まないように注意してください。また、点検や清掃のときにステー部分に傷をつけないように注意してください。ステーのガス抜けにより、ボンネットが自然に閉じてしまう場合があります。

ー ボンネットにスパル純正品以外のアクセサリ用品を取り付けしないでください。ボンネットの重量が極端に重くなると、開けたときにステーが支えきれなくなるおそれがあります。

ー ステーに手をかけたり、横方向に力をかけたりしないでください。ステーが曲がり、ボンネットが開閉できなくなるおそれがあります。



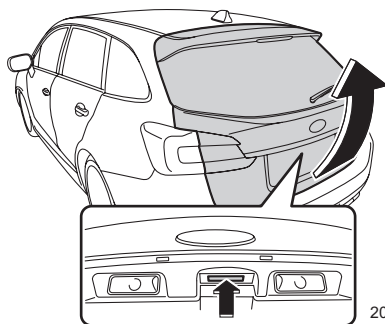
## リヤゲート

リヤゲートは次を操作することで施錠・解錠ができます。

- 電波式リモコンドアロック
- 集中ドアロックスイッチ
- キーレスアクセス機能

### ■開けるとき

リヤゲートオープナースイッチを押してリヤゲートを少し開けます。手で支えながらゆっくりと最上部（全開位置）まで持ち上げます。



202537

運転する前に

### ■閉めるとき

リヤゲートをゆっくり下げて、上から手で押さえつけるように閉めます。半ドアでないことを確かめます。

### ⚠ 注意

- リヤゲートを開閉するときは、十分に周囲の安全を確かめてください。
- 開閉や荷物の出し入れのとき、リヤゲートが頭や顔にぶつからないように注意してください。
- リヤゲートを閉めるときは、他の人の手（とくにお子さまには気をつけてください）や荷物を挟まないように注意してください。
- エンジンを始動したまま荷物の出し入れをするとき、排気ガスの熱でやけどをしないように注意してください。
- 走行前には、リヤゲートを完全に閉めてください。走行中に開くと荷物が落ちることがあります。
- 強風時の開閉には充分注意してください。リヤゲートが風にあおられ、勢いよく開いたり閉じたりするおそれがあります。
- リヤゲートを開ける前に、リヤゲートに貼り付いた雪や氷などの重量物を取り除いてください。開いたあとに重みでリヤゲートが突然閉まるおそれがあります。

次ページへ ⇒

⇒前ページより

- 走行中や長時間のアイドリングをしているときはリヤゲートを完全に閉めてください。車内に排気ガスが侵入し、一酸化炭素中毒の原因になり、最悪の場合、死亡につながるおそれがあります。
- リヤゲートを支えているガスステー部にうすいビニール袋、テープなどが噛み込まないように、また、荷物の積み下ろしなどで傷をつけないように注意してください。ステーのガス抜けにより、ゲートが自然に閉じてしまう場合があります。
- リヤゲートにスバル純正品以外のアクセサリー用品を取り付けしないでください。リヤゲートの重量が極端に重くなると、開けたときにステーが支えきれなくなるおそれがあります。



### アドバイス

- リヤゲートオープナースイッチを押すと同時にリヤゲートを開けようとした場合、リヤゲートが開かないことがあります。
- キャリアなどに積んだ荷物が当たらないように気をつけて開けてください。
- 傾斜した場所では、平坦な場所よりもリヤゲートの開閉がしにくかったり、急に開閉してしまう場合があります。
- バッテリー上がりや集中ドアロックシステムの故障などでリヤゲートの解錠ができなくなった場合は、車室内から解錠することができます。

☆8-65ページ参照

## 電動ガラスサンルーフ

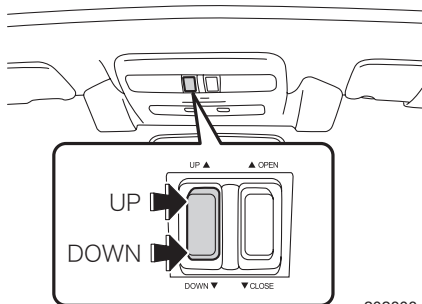
サンルーフは、プッシュエンジンスイッチがONのときに作動します。

### ■チルトアップ・チルトダウン

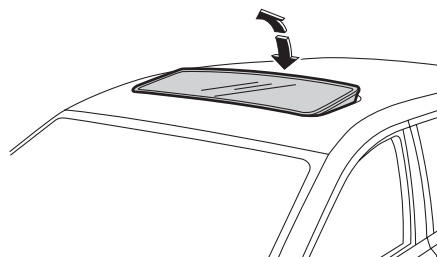
サンルーフが全閉のとき、チルトスイッチのUP側を押します。スイッチを押している間サンルーフ後端が上昇（チルトアップ）します。約3cm上昇した位置で停止します。

閉めるときはスイッチのDOWN側を押します。スイッチを押している間サンルーフが下降（チルトダウン）します。

任意の位置で止めたいときは、スイッチから指を離します。



202808



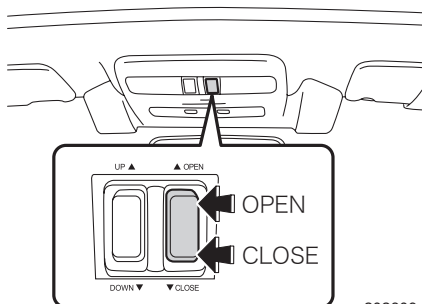
202967

運転する前に

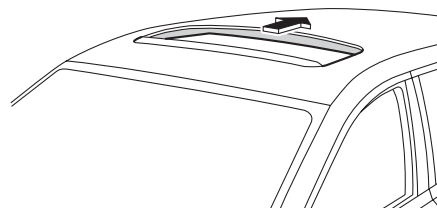
### ■スライド開閉

#### ●開けるとき

- ① サンルーフがチルトアップしているときは、チルトダウンして完全にサンルーフを閉じます。
- ② スライドスイッチのOPEN側を押すと、サンルーフが全開位置から約4cmの位置まで開き停止します。
- ③ スライドスイッチのOPEN側を再度押すと、サンルーフが全開の位置まで開きます。  
任意の位置で止めたいときは、サンルーフが動いている間にスイッチの OPEN 側または CLOSE側を押します。



202809



201770

## ●閉めるとき

安全を確認してからスイッチのCLOSE側を押すと全閉位置まで閉まります。

任意の位置で止めたいときは、サンルーフが動いている間にスイッチのOPEN側またはCLOSE側を押します。

### 警告

- 走行中または一時停止したときに開口部から顔や手、物などを出さないでください。車外の物などに当たったり、万一のとき重大な事故になるおそれがあり危険です。とくにお子さまには気をつけてください。
- サンルーフを開閉するとき手や首を挟まないように気をつけてください。とくにお子さまには気をつけてください。
- 走行中または一時停止したときに開口部のふちに腰掛けたりしないでください。万一のとき投げ出されることがあり危険です。

### 注意

- 停車中、開口部のふちに腰掛けたり、荷物をのせるなど大きな力を加えないでください。ルーフがへこむことがあります。
- 全開または全閉になったらスイッチを押し続けしないでください。サンルーフモーターの損傷の原因になります。

### アドバイス

- チルトアップ/ダウンは自動作動しません。スイッチを押し続けて操作してください。
- お車から離れるときや洗車するときは、サンルーフが完全に閉じていることを確かめてください。
- 雨の後や洗車後に開けるときは、サンルーフ上の水を拭き取ってください。室内に水が入ることがあります。
- 降雪後は、サンルーフ上の雪を取り除いてから開けてください。
- キャリアなどを取り付けたときは、のせた荷物に当たらないように気をつけてください。



## ●サンルーフ反転機能

閉じるときに、窓枠とサンルーフとの間に異物の挟み込みを感知すると、サンルーフの作動が停止し、自動で少し戻り止まります。

### ⚠ 注意

- チルトダウン時はサンルーフ反転機能は作動しません。必ず安全を確かめて操作してください。
- サンルーフを確実に閉めるため、閉めきる直前の部分では、挟み込みを感知しない領域があります。指など挟まないようにしてください。

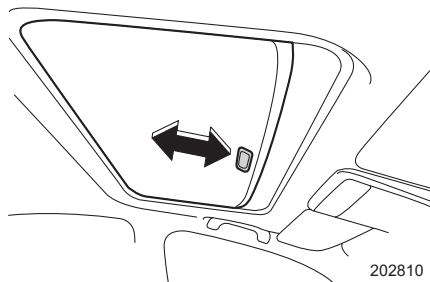
### 🏠 アドバイス

環境、走行条件により、異物を挟んだときと同じ衝撃がサンルーフに加わると、サンルーフ反転機能が作動することがあります。

## ■サンシェード

サンルーフをスライドで開けるときのみ連動して開きます。

サンルーフが全閉のときは、手で開閉できません。



202810

### 🏠 アドバイス

- サンシェードを開閉するときは、全開か全閉で使用してください。途中で止めて使うと、走行中音が出ることがあります。また、急ブレーキにより閉じることがあります。
- 炎天下で長時間駐車する場合は、サンシェードを閉めてください。サンシェードを開けたままにしておくと、車内が高温になります。

## ■サンルーフが閉まらないとき

スバル販売店で点検を受けてください。

# セキュリティシステム

## イモビライザー(盗難防止用エンジン始動ロックシステム)

アクセスキーにはイモビライザー機能が装備されています。

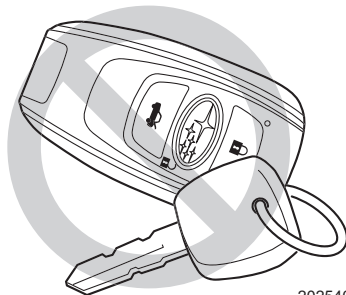
キーには、個々の違った識別コードが登録されています。

キーの識別コードが正しければエンジンを始動できますが、未登録のキーや識別コードの異なるキーなどではエンジンを始動することができません。

### ⚠ 注意


イモビライザーはキーと車両の識別コードを電子的に照合します。次のことに注意してください。

- 強い磁石の近くにはキーを置かないでください。イモビライザーの誤作動の原因になるおそれがあります。
- ダッシュボードの上など高温になる場所にキーを置かないでください。
- キーを水にぬらさないでください。
- 次のような場合、車両がキーからの信号を正確に受信できず、エンジンの始動ができない場合があります。
  - ー キーに金属製の物が接しているとき
  - ー キーに他のキーの金属部が接しているとき
  - ー キーが他の車両のイモビライザーシステム用キー(信号発信機内蔵の物)と近いとき
  - ー キーが他の信号発信機と近いときや接しているとき



202540

- イモビライザーのメンテナンスは不要です。
- システムの改造や取り外しをしないでください。システムが正常に作動しなくなるおそれがあります。
- イモビライザーは、車両盗難を完全に防止することを保証するものではありません。

 **アドバイス**


- イモビライザー機能は車両自体の盗難を防ぐ装置であり、車室内への侵入を防ぐ機能はありません。お車から離れるときは必ずドアを施錠してください。
- キーは、最大7つまで登録できます。スペアキーが必要な場合は、スバル販売店にご相談ください。
- 万一、キーを紛失したときには、盗難を防ぐため紛失したキーの登録を消去するようお奨めします。登録の消去は、スバル販売店でのみ行えます。スバル販売店にご相談ください。

**■セキュリティ表示灯**

セキュリティ表示灯は、イモビライザー機能の作動および盗難警報装置の状態を示します。盗難警報装置の作動については、2-45ページを参照してください。

プッシュエンジンスイッチを押していないときはゆっくり1回点滅しています。正規のアクセスキーを携帯し、プッシュエンジンスイッチを押すと消灯します。

正規のアクセスキー以外を携帯し、プッシュエンジンスイッチを押した場合、表示灯は点滅したままでエンジンを始動できません。

 **アドバイス**

エンジン停止中、プッシュエンジンスイッチがACCまたはONでドアを開けるまたは閉めるとセキュリティ表示灯が点滅します。このとき、正規のアクセスキーを携帯していればエンジンを始動できますが、携帯していないときはエンジンの始動はできません。

## 盗難警報装置

キーレスエントリー（キーレスアクセス機能、電波式リモコンドアロック、暗証コード式キーレスエントリー）以外でドア（リヤゲート含む）が開けられたとき、または車両が衝撃を受けたとき（ディーラーオプションの衝撃センサー装備車のみ）次の警報で周囲に異常を知らせます。

- 30秒間車両ホーンが鳴り、非常点滅表示灯（ハザードランプ）が点滅します。

☆2-11、2-15、2-20、2-48ページ参照

この機能の初期設定は「作動なし」となっています。この機能を使用する場合、警報の設定を「作動あり」に設定してください。

☆2-47ページ参照



### 注意

盗難警報装置は特定条件で作動し警報などで周囲に知らせる装置であり、盗難を防止するものではありません。

お車から離れるときは、車内に貴重品などを置かないでください。





### アドバイス

- 30秒間鳴り続けた後も、ドアが開いたままになっている場合、最長3分間、警報が鳴り続けます。また、ドアを閉めると最長30秒後には警報は止まります。
- 一旦、盗難警報装置を監視状態にすると、キーレスエントリー（キーレスアクセス機能、電波式リモコンドアロック、暗証コード式キーレスエントリー）以外では解除できません。

## ■盗難警報装置を監視状態（警報が作動する状態）にするには


プッシュエンジンスイッチをOFFにして、全てのドア（リヤゲート含む）を閉めます。次のいずれかの操作で施錠すると約30秒の待機時間（監視を行なわない状態）の後、監視状態に入ります。

- ドアハンドルのタッチセンサーに触れる、またはリヤゲートリクエストスイッチを押す
- アクセスキーの  ボタンを押す

監視状態に入るとメーター内のセキュリティ表示灯  が2回連続の点滅を繰り返します。この方法以外（車外からのキーを使わない施錠、メカニカルキーによる施錠）では盗難警報装置は監視状態に入りません。

☆2-25、8-66ページ参照

### アドバイス

- 待機状態中は、セキュリティ表示灯  がすばやく点滅します。
- 30秒の待機状態中に次のことを行った場合、監視状態に入りません。
  - －キーレスエントリーでドアを解錠したとき
  - －いずれかのドア（リヤゲートも含む）を開けたとき
  - －アクセスキーを携帯しプッシュエンジンスイッチを押して ACC にしたとき
- 30秒の待機時間（警報の監視開始時間）のあり／なしの設定を変更することができます。


☆1-4ページ参照


- 自動施錠の機能が作動した場合にも盗難警報装置が待機状態から監視状態に入ります。

☆2-13、2-22ページ参照

- 監視状態のままバッテリーが上がったときは、キーレスエントリーでは解錠できません。メカニカルキーを使用して解錠してください。ただしバッテリーを充電、もしくは新品に交換した際に監視状態で復帰するため、ドアを開けたままにしておいたり、そのままドアを開けると警報が作動します。
- キーレスアクセス機能や電波式リモコンドアロックによる施錠や自動施錠時、ドアを施錠動作の直前で開くと警報が鳴り始める場合があります。

## ■盗難警報装置の監視状態を解除するには

次のいずれかの操作で解錠すると監視状態が解除されます。解除されるとメーター内のセキュリティ表示灯  はゆっくり点滅します。

- アクセスキーの  ボタンやリヤゲートオープナースイッチを押す、または前席のドアハンドルを握る
- 暗証コード式キーレスエントリーによる解錠操作をする

### アドバイス

ドアのキーシリンダーにメカニカルキーを差し込んで解錠、もしくは車内からキーを使わず解錠した場合、盗難警報装置は解除されません。そのままドアを開けると警報が作動します。

☆8-66ページ参照

## ■警報を作動させてしまったときには

次のいずれかの操作をすると解除できます。

- アクセスキーのいずれかのボタンを押す
- アクセスキーを携帯し、プッシュエンジンスイッチを押してACCにする


### アドバイス

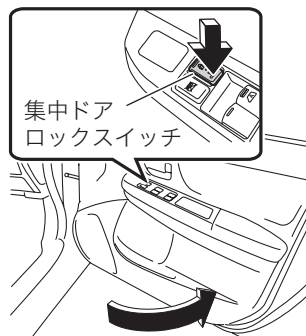
アクセスキーの電池残量が少なくなった場合は、アクセスキーをプッシュエンジンスイッチに近づけてACCにしてください。

☆8-67ページ参照

## ■ 警報の設定

盗難警報装置は作動あり／作動なしの設定を切り替えることができます。  
次の方法で切り替えます。

- ① 運転席に座り、全てのドア（リヤゲート含む）が閉まっていることを確認します。
- ② プッシュエンジンスイッチを押してON（エンジンが始動していない状態）にします。
- ③ 運転席ドアを開けると同時に集中ドアロックスイッチの （解錠）を押し、そのまま10秒間保持すると設定が切り替わります。



202152


- ④ 設定が切り替わるとホーンが鳴り、新しい設定をマルチインフォメーションディスプレイのトリップメーターに表示します。  
作動あり…ホーンが1回鳴ります。  
メーター表示 “AL ON”  
作動なし…ホーンが2回鳴ります。  
メーター表示 “AL OF”



### アドバイス

この設定は、スバル販売店でもできます。

## ■ 警報の作動履歴

メーター内のセキュリティ表示灯  が点滅して、警報が作動したことを運転者に知らせます。警報が作動した原因により点滅の回数が変わります。  
プッシュエンジンスイッチをONにしたとき1秒間点灯した後に、次の点滅で運転者に知らせます。

- ドア（リヤゲート含む）が開けられた場合：5回
- 強い衝撃を受けたとき、または、衝撃を何回も受けたとき：2回\*
- 弱い衝撃を受けたとき：1回\*

※ディーラーオプションの衝撃センサー装備車のみ



### アドバイス

警報の作動履歴は、盗難警報装置を再度監視状態にすると消去されます。

## ■衝撃センサー（ディーラーオプション）

ディーラーオプションの衝撃センサーが装備されている場合は、車両に衝撃が加えられたときに警報が作動します。

また、センサーの配線が切断した場合にも警報が作動します。

軽い衝撃を受けたときは、短時間のホーンと非常点滅表示灯（ハザードランプ）の点滅による警告、強い衝撃、または衝撃を何回も受けたときは約30秒間のホーンと非常点滅表示灯（ハザードランプ）の点滅による警報が作動します。

### アドバイス

- 衝撃センサーは必ずしも全ての破壊行為に対して検知できるものではありません。また、振動が加わらないような破壊行為の場合（脱出用工具によるガラス破壊など）は、本センサーでは検知できません。
- また、次のような振動が車両に加わった場合、警報が鳴る可能性がありますので駐車する場所に応じて警報、衝撃センサーの設定を行ってください。
  - － 工事現場からの振動
  - － 立体駐車場の振動
  - － 電車通過による振動
  - － フェリー乗船中の駐車時の振動など
- 衝撃センサーの取り付け・取り外しは、特殊な設定が必要になります。スバル販売店にお申し付けください。
- 衝撃センサーをスバル販売店以外で取り外した場合、センサーの配線が切断されたと判断し、警報が作動します。取り外しはスバル販売店にお申し付けください。
- スバル純正キーレスアクセスアップグレードキット（エンジンスタート機能）でエンジンを始動している間は衝撃センサーの機能は停止します。

## ■その他の機能

### ●室内ランプ点灯

室内ランプのスイッチがDOOR位置にあるとき、警報が作動すると室内ランプが点灯します。

この機能の初期設定は「作動なし」となっています。この機能を使用する場合、室内ランプの設定を「作動あり」に設定してください。

### ●ユーザーカスタマイズ機能

お客様のお好みにより、次の機能の設定を変更することができます。

- 30秒の待機時間のあり／なし
- 室内ランプ点灯の作動あり／作動なし
- ドアミラーランプ（装備車のみ）の作動あり／作動なし
- 衝撃センサーの作動あり／作動なしおよび感度の設定

☆1-4ページ参照



## シート

## 正しい運転（乗車）姿勢

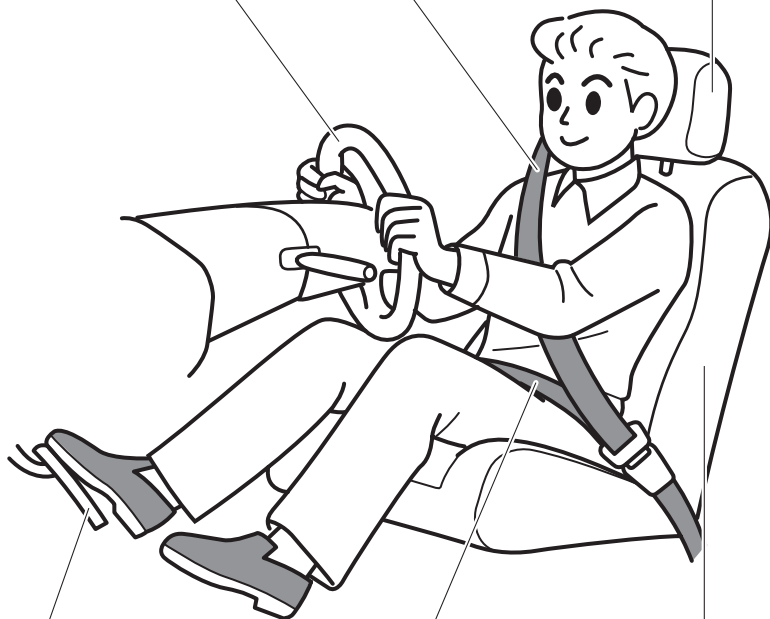
無理のない、正しい運転（乗車）姿勢がとれるようにシートを調整します。ミラーも調整します。そしてシートベルトを正しく装着します。

☆2-66ページ参照

ハンドル操作が  
楽にできること  
（運転席）

ねじれ、たるみがなく  
肩に充分かかること

ヘッドレストの中央が耳の後方にくること  
（フロントヘッドレストのみ）




ペダルが充分に  
踏み込めること  
（運転席）

腰骨のできるだけ  
低い位置に密着さ  
せること

背もたれはできるだけ立てて背中を  
離さず、深く腰掛けること  
（ハンドルに近づき過ぎないこと）

 **警告**

- シートなどを調整するときは、次の事項を必ず守ってください。重大な傷害につながるおそれがあります。
  - － シート調整は、必ず走行を始める前に行ってください。とくに運転席の調整は運転中に行わないでください。加速、減速でシートが動いてペダルに足が届かなくなる、背もたれが倒れてハンドルに手が届かなくなる、運転への注意がそれて運転ミスを起こすなどの重大な事故や傷害につながるおそれがあります。
  - － シートを調整した後はシートを軽くゆさぶり「確実に固定されていること」を確かめてください。不完全なままではシートが動いたり、シートベルトの機能が十分に働かないことがあります。
  - － 走行中は助手席も含めて背もたれを必要以上に倒さないでください。万一のとき、シートベルト本来の機能が発揮されないことがあります。
  - － 背もたれと背中の中にクッションなどを入れないでください。正しい運転姿勢がとれないため危険です。
  - － フロントシートの下に物を置かないでください。物が挟まってシートが固定されず、思わぬ事故につながるおそれがあります。
  - － ヘッドレストを外したり、固定できる高さを超えての使用は、万一のとき頭や首を保護できず重大な傷害につながるおそれがあります。前席ヘッドレストは、ヘッドレスト中央が耳の後方になるように高さを調整してください。後席ヘッドレストは、格納位置から一段上げた位置で使用してください。
- フロントシートの座面と背もたれの間の後席乗員の足をのせたり、物を入れたりしないでください。SRSエアバッグやパワーシートが正常に作動しなくなるなど、重大な傷害につながるおそれがあります。

 **注意**

- シートの調整は必ず大人が行い、シートや動いている部分に手や足などを近づけないようにしてください。また、同乗者や荷物にも注意してシート調整を行ってください。手や足などを挟まれたり、荷物が損傷したりすることがあります。
- 前席ヘッドレストは前席専用、後席ヘッドレストは後席専用です。入れ替えて使用しないでください。また、前席ヘッドレストには、角度調整機能があります。

 **アドバイス**

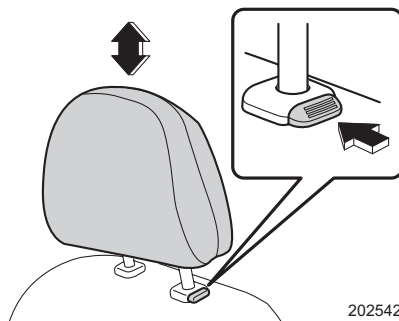
納車時のシートダストカバー（シート汚れ防止用のポリエチレン製カバー）やフロアマットの汚れ防止フィルムは取り外してから使用してください。

## フロントシート

### ■ヘッドレスト

#### ●高さ調整

- 上げるときはそのまま引き上げます。
- 下げるときは、固定解除ボタンを押したまま押し下げます。
- 取り外すときは固定解除ボタンを押したまま引き抜きます。



202542

運転する前に

#### ⚠ 警告

- ヘッドレストは確実に取り付けてください。外したり、固定できる高さを超えての使用は、万一のとき頭や首を保護できず重大な傷害につながるおそれがあります。
- ヘッドレスト中央が耳の後方になるように高さを調整してください。
- ヘッドレストの高さ調整は、走行中行わないでください。思わぬ事故につながるおそれがあります。

#### 🏠 アドバイス

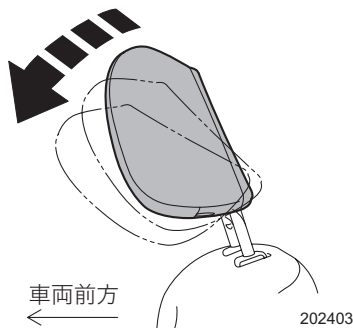
ヘッドレストが天井に当たって取り外しにくいときは、背もたれを倒すと取り外せます。

## ●角度調整

ヘッドレストの角度を段階的に調整することができます。

ヘッドレストを前方いっぱい倒して、手を離すと自動的に一番後ろの位置に戻ります。

調整後、ヘッドレストが後方にロックされていることを確認してください。



### ⚠ 警告

- ヘッドレストの角度調整は、走行中行わないでください。思わぬ事故につながるおそれがあります。
- 前席に乗員がいるときヘッドレストを後ろ側から押すと、角度が変わり思わぬけがをするおそれがあります。絶対に押さないでください。

### 🏠 アドバイス

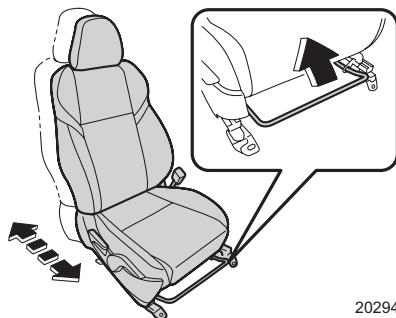
ヘッドレストに物を引っかけたり、つかまったりしないでください。十分な効果が発揮できなかったり、故障につながるおそれがあります。

## ■マニュアルシート

シートのドア側と下部のレバー操作で調整ができます。

### ●スライド調整（前後の調整）

下部のレバーを完全に引き上げた状態で前後に動かして調整します。レバーを下ろし、ロックしたことを確認します。

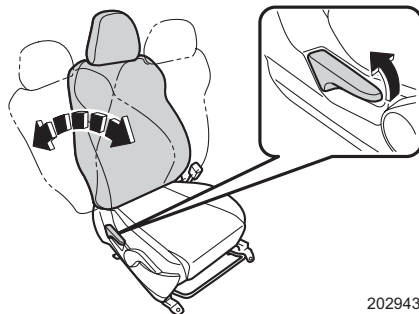


**⚠ 注意**

後方にスライドする際には、後席の乗員の足が挟まれないように注意してください。

**●リクライニング調整（背もたれの角度調整）**

レバーを完全に引き上げた状態で背もたれの角度を調整します。レバーを下ろし、ロックしたことを確認します。



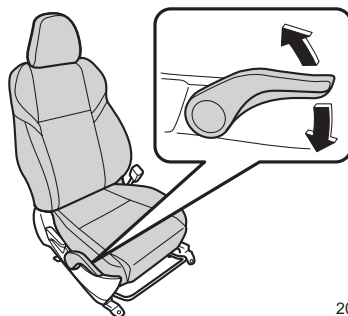
202943

**⚠ 注意**

- 調整する際には、レバーとレバーカバー内に指を挟まないよう気をつけてください。
- 背もたれを起こすときは、背もたれを押さえながらゆっくりと戻してください。背もたれが急に戻り、顔や身体にけがををするおそれがあります。

**●上下調整（運転席のみ）**

レバーを引くたびに上がります。また、押すたびに下がります。



202944

**⚠ 注意**

上下に調整する際には、後席の乗員の足が挟まれないように注意してください。

## ■パワーシート

シートのドア側のスイッチ操作で調整ができます。

### ⚠ 注意

操作するときはスイッチ部に異物を挟まないように注意してください。走行中、予期しないときに動くことがあります。

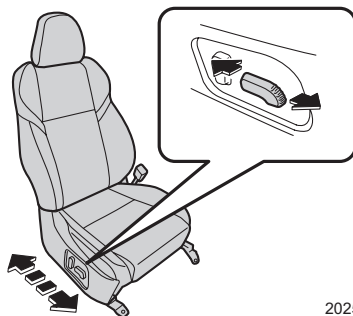
### 🏠 アドバイス

エンジンが始動しているときに調整してください。バッテリー上がりの原因となります。

- 操作するときは背もたれに過度な力を加えないでください。故障の原因になります。
- 操作するときは調整できる終点まで移動させたときにスイッチを押し続けしないでください。故障の原因になります。
- シートが人や物に当たった場合、それ以上無理に操作しないでください。故障の原因になります。

## ●スライド調整（前後の調整）

スイッチ全体を前後に動かして調整します。



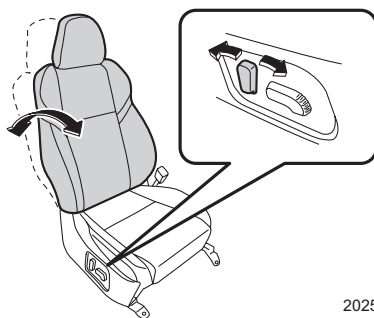
202546

### ⚠ 注意

後方にスライドする際には、後席の乗員の足が挟まれないように注意してください。

### ●リクライニング調整（背もたれの角度調整）

リクライニングスイッチを前後に動かして背もたれの角度を調整します。



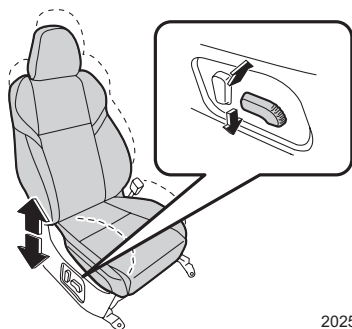
202547

### 🏠 アドバイス

リクライニング調整中は、リクライニング調整と他の調整を同時に行わないでください。

### ●上下調整

スイッチの後ろ側を上下に動かしてシートの高さを調整します。



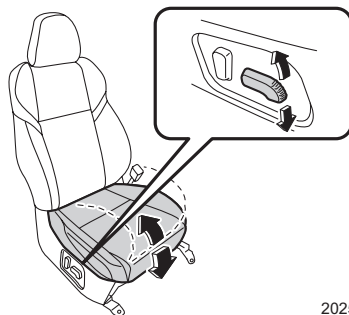
202548

### ⚠️ 注意

上下に調整する際には、後席の乗員の足が挟まれないように注意してください。

## ●座面前側の高さ調整

スイッチの前側を上下に動かして前側の高さを調整します。



202549

## ●シートポジションメモリー機能付きシート（運転席のみ）

好みのシート位置を登録させることができます。運転席にある「1」または「2」およびアクセスキーごとにシート位置を登録し、それぞれのシート位置を呼び出すことができます。

次のシート位置が登録できます。

- シートの前後位置
- 背もたれの角度
- シートの高さ
- 座面前側の高さ

### ▼登録のしかた

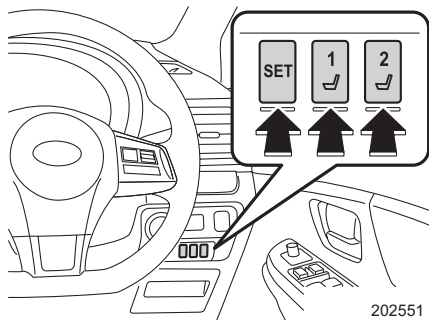
#### 準備

運転席ドアを閉め、シートをお好みの位置に調整します。

☆2-49ページ参照

#### 運転席のボタンごとに登録するとき

- ①「SET」ボタンを押しながら、「1」または「2」のボタンを長押しします。
- ②ブザー（ピッ）が鳴り、シート位置が登録されます。




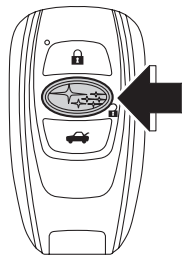
202551



## アクセスキーごとに登録するとき

プッシュエンジンスイッチがOFFでセレクトレバーが[P]のとき登録できます。

- ①「SET」ボタンを押しながらアクセスキーの  ボタンを押します。
- ②解錠のブザーとともにブザー（ピッ）が鳴り、シート位置が登録されます。



202552

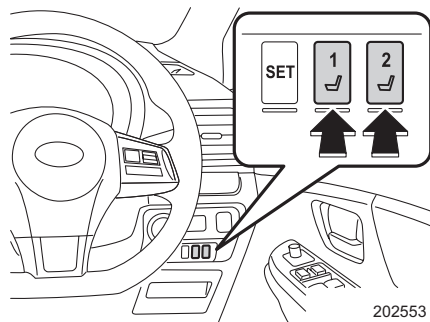
## ▼呼び出ししかた

セレクトレバーが[P]のとき操作できます。

## 運転席のボタンで呼び出すとき


プッシュエンジンスイッチをONにし、「1」または「2」のボタンを押すとブザー（ピッ）が鳴り、シートが登録位置に動きます。

シートが登録位置まで動くとき、ブザー（ピー）が鳴ります。



202553

## アクセスキーで呼び出すとき

- ①登録済のアクセスキーを携帯します。
- ②ドアが施錠された状態で、アクセスキーの  ボタンを押す、または運転席ドアのドアハンドルを握って解錠します。
- ③運転席ドアを開けるとブザー（ピッ）が鳴り、シートが登録位置に動きます。
- ④シートが登録位置まで動くとき、ブザー（ピー）が鳴ります。

## ▼呼び出し中止のしかた

次のいずれかを押すと、呼び出し動作を中止します。

- パワーシート調整スイッチ
- 「SET」ボタン
- 「1」または「2」のボタン

## ▼消去のしかた

ブッシュエンジンスイッチがOFFのとき消去できます。

## アクセスキーに登録したシート位置

運転席のドアを確実に閉め、次の操作を行います。

- ①「SET」ボタンを押しながらアクセスキーの🔒ボタンを押します。
- ②ブザー（ピー）が鳴り、シート位置が消去されます。

### 警告

- シート位置の登録、呼び出しおよび消去は、運転前に行ってください。
- 正しいシート位置で運転してください。シート位置が適切でない場合、運転に支障が生じる場合は、シートベルトの効果も低下し重大な傷害におよぶか、最悪の場合死亡につながる事故が発生するおそれがあります。

### 注意

- シート位置の呼び出し時に異常を感じたときは、次のいずれかを押してシートの呼び出しを停止してください。
  - － パワーシート調整スイッチ
  - － 「SET」ボタン
  - － 「1」または「2」のボタン
- シート位置を呼び出す場合は、乗員や荷物に注意してください。手足を挟まれたり、荷物を損傷することがあります。
- アクセスキーで呼び出した場合は、シートが登録位置まで動いてから運転席に座ってください。

### アドバイス

- シート位置を登録するときは登録させたいアクセスキーのみ携帯してください。アクセスキーを2つ以上携帯していると正確に登録できません。
- 呼び出したいシート位置が登録されているアクセスキーのみ、携帯してください。アクセスキーを2つ以上携帯している場合、呼び出されないことがあります。
- アクセスキーを携帯し、キーレスアクセス作動エリアに入った後、45秒経過してからドアを解錠した場合、シート位置の呼び出しができないことがあります。

☆2-9ページ参照

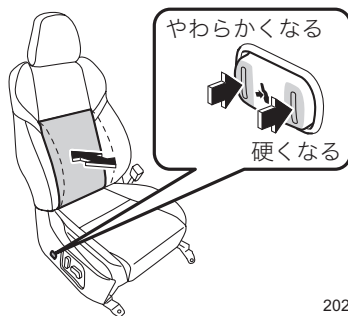
- アクセスキーでシート位置の呼び出しができない場合は、シートポジションメモリー機能付きシートの「SET」ボタンを押してドアを閉めてください。その後、アクセスキーの🔒ボタンまたはリヤゲートリクエストスイッチを押して施錠してから再度呼び出し操作を行ってください。

- シート位置を同時に複数呼び出した場合は、正常に作動しないことがあります。
- 「1」または「2」のボタンを押して呼び出した場合、登録されたシート位置と同じときは、ブザーが2回鳴ります。
- プッシュエンジンスイッチがOFFでも、運転席ドアを開けてから45秒間は「1」または「2」のボタン操作でシート位置の呼び出しができます。
- 運転席のボタンに登録する場合、ドアを開けてから45秒経過するとシート位置の登録ができない場合があります。
- 登録済みの「1」または「2」のボタンおよびアクセスキーに新しいシート位置を登録すると、以前に登録したシート位置は消去されます。
- シート位置を消去した直後に、新規登録することはできません。しばらく待ってから登録してください。
- バッテリーを交換した場合でも、登録したシート位置は消去されません。

## ● ランバーサポート

### ▼ 腰部支え調整

スイッチの前側を押すと腰部を支える背もたれの一部が硬くなります。スイッチの後ろ側を押すとやわらかくなります。無段階で調整することができます。



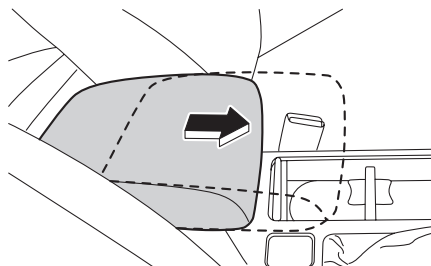
202567

## ■ アームレスト

コンソールボックスと一体式のアームレストです。

### ● 前後位置の調整

アームレスト上部を前方にスライドできます。



202550

### ⚠ 注意

アームレストの上ののったり、重い物をのせたりしないでください。アームレストの損傷や思わぬけがをすることがあります。

### 🏠 アドバイス

アームレストが確実に固定されていることを確認してください。

## ■シートヒーター🌸

プッシュエンジンスイッチがACCまたはONのとき、スイッチを押すとシートが暖まります。

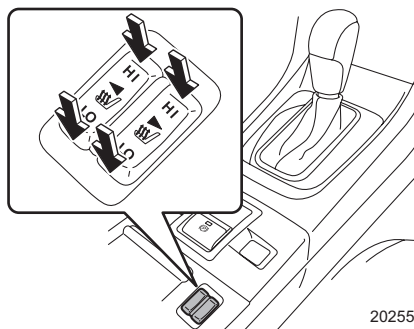
作動中はスイッチ内の表示灯が点灯します。停止させるときは、スイッチを水平にします。

HI：早く暖めたいときに使います。

暖まったらLOにしてください。

LO：保温するときに使います。通常は

この位置で使用してください。



202554

### ⚠ 注意

- 長時間使い続けるとやけどの原因になることがあります。お子さま、皮ふの弱い方、体の不自由な方などは注意してください。
- 毛布や座ぶとんなどをのせて使用しないでください。
- 水やその他の液体などをこぼしたときは、乾いた布ですぐに拭き取り、充分乾かしてから使用してください。

### 🏠 アドバイス

- エンジンが始動しているときに使用してください。バッテリー上がりの原因となります。
- シートに硬い物や突起のある物をのせないでください。

## リヤシート

### ■ヘッドレスト

使用するとき、常に格納位置から一段上げた位置にしてください。



格納位置

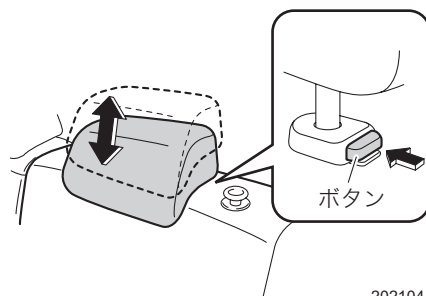


使用位置

202266

### ●高さ調整

- 上げるときはそのまま引き上げます。
- 下げるときは固定解除ボタンを押したまま押し下げます。
- 取り外すときは固定解除ボタンを押したまま引き抜きます。



202104

### ⚠ 警告

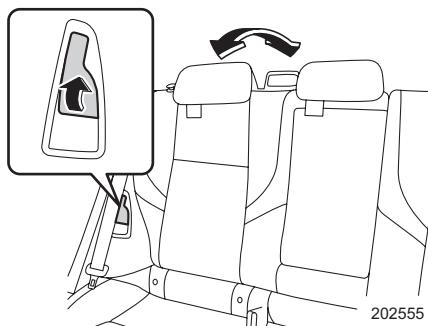
ヘッドレストは確実に取り付けてください。  
取り外したり、固定できる高さを超えての使用は、万一のとき頭や首を保護できず重大な傷害につながるおそれがあります。

### 🏠 アドバイス

乗員がいないときは下げておくと、後方視界が良くなります。

## ■リクライニング調整（背もたれの角度調整）

レバーを引くと背もたれの角度調整ができます。



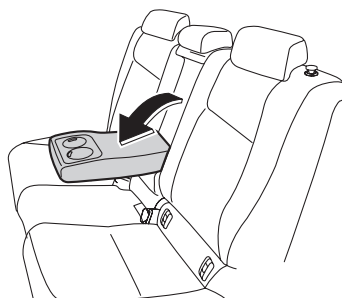
### ⚠ 注意

- リクライニング操作後は、背もたれをゆすって、確実に固定されていることを確認してください。また、走行中は背もたれを倒さないでください。万一のとき、シートベルトが肩から外れ、シートベルト本来の機能が発揮されないことがあります。
- ISO FIX方式のチャイルドシートを装着したとき、リクライニング操作を行わないでください。
- 後ろにリクライニングするときには、必ずトノカバーのフロントカバーを後ろ側に固定してください。

☆4-20ページ参照

## ■アームレスト

引き出して、ひじ掛けとして使います。



202556

**警告**

アームレストを使用するときは、シートベルトを着用した状態で、アームレストを引き出してください。

アームレストを引き出してからシートベルトを着用すると、衝突時にシートベルトの効果が発揮されず、重大な傷害につながるおそれがあります。

**注意**

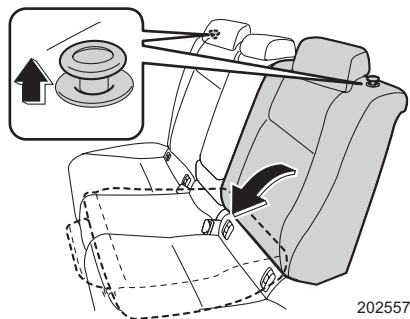
アームレストを使うとき上に乗ったり、重い物をのせないでください。アームレストが損傷したり、思わぬけがをすることがあります。

**■6：4分割リヤシートの背もたれを倒し、荷室として使うとき**

リヤシートの背もたれを倒すことにより、荷室として広く使うことができます。背もたれは左右に分割されているシートをそれぞれ倒すことができます。

**●背もたれを倒すとき**

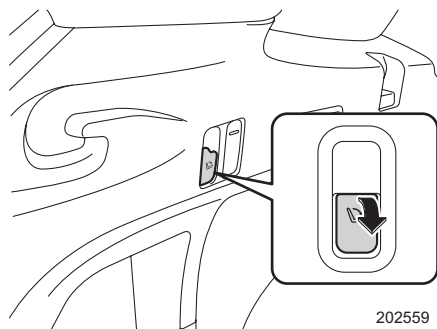
背もたれ上部のロックノブを引き上げながら背もたれを倒します。



202557

**▼リヤシート可倒スイッチ**

荷室の左右にあるスイッチを引くと背もたれが前に倒れます。



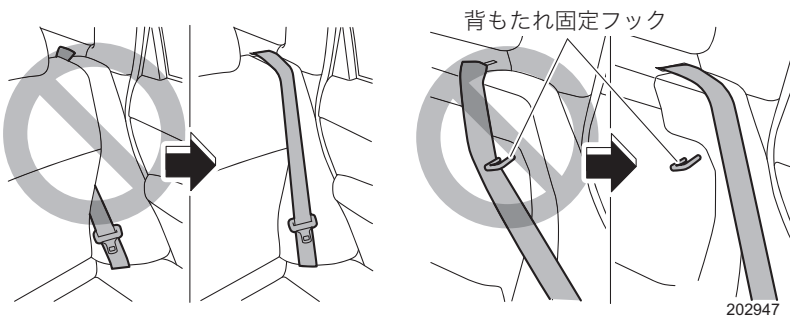
202559

## ●背もたれを元に戻すとき

背もたれを起こし、確実にロックします。

### 警告

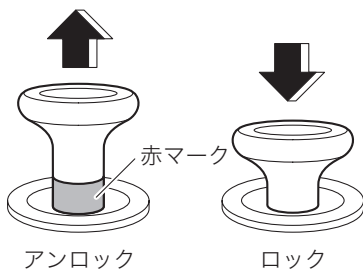
- 背もたれを元に戻すときは、シートベルトが背もたれに挟まれていたり、背もたれ固定フックの裏側に回りこんでいないか必ず確認してください。シートベルトが背もたれに挟まれていたり、背もたれの裏側に回り込んでいたらシートベルトが着用できない、または衝突したときなどにシートベルトが十分な効果を発揮せず、重大な傷害につながるおそれがあります。



- 背もたれを倒して荷室として使用する場合は、お子さまも含めて走行中、人を乗せないでください。急ブレーキをかけたときや衝突したときなどに重大な傷害を受けることがあります。
- 荷物や長い物をのせたときは、荷物を固定してください。急ブレーキをかけたときなどに荷物が飛び出し重大な傷害を受けることがあります。


☆2-50ページの注意事項もお守りください。

- 背もたれを元に戻したときは、ロックノブの赤マークが見えないことを確認してください。また、背もたれを前後にゆさぶり確実に固定されていることを確認してください。固定されていないと急ブレーキ時などに背もたれが倒れたり、荷室内の物が飛び出すなど思わぬ事故につながり重大な傷害につながるおそれがあります。



202220




 **注意**

- チャイルドシートを取り付けているときは、背もたれを倒さないでください。思わぬ事故につながるおそれがあります。
- 背もたれは、バネにより前に倒れます。ロックノブを引くときは、必ず背もたれを支えた状態でロックノブを操作してください。
- 可倒スイッチにより、背もたれを倒すときは、リヤシートに人がいないこと、物が置いていないことを確認してください。背もたれが急に倒れ思わぬ事故につながるおそれがあります。
- 背もたれを倒すとき、中央席のシートベルトを格納してください。また物が置かれていないことを確認してください。物を置いたまま背もたれを倒すとシートベルト警告のセンサーの誤作動、または破損のおそれがあります。

☆2-72ページ参照

- 走行中、可倒スイッチに荷物などが当たり、背もたれが倒れる場合があります。荷物が当たらないよう注意してください。
- 背もたれ固定フックに荷物などをかけないようにしてください。背もたれが確実に固定できず、思わぬ事故につながるおそれがあります。

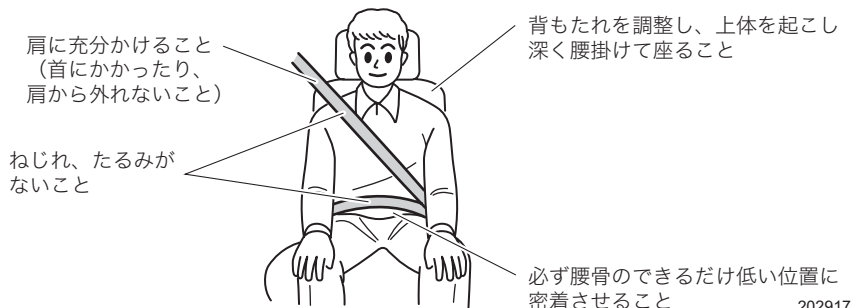
 **アドバイス**

上り坂などで背もたれが倒れないときは、手で倒してください。

# シートベルト

## シートベルトの正しい着用

シートベルトは正しく着用しないと効果が半減したり、危険な場合があります。次の使用方法にしたがって走行前に運転者は必ず着用し、同乗者にも必ず着用させてください。走行中はシートベルトを外さないでください。



### 警告

シートベルトの着用は、次の事項を必ず守ってください。守らないと正常に作動せず、重大な傷害につながるおそれがあります。

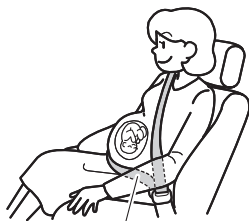
- 全員が必ずシートベルトを着用する。
- 二人以上で一本のシートベルトを使用しない。
- タングプレートを正しいバックルに確実に装着する。
- シートベルトはねじれたり、裏返しの状態で使用しない。
- シートベルトは腰骨のできるだけ低い位置に密着させて着用する。
- 肩ベルトは脇の下を通さずに確実に肩にかける。
- 正しい運転（乗車）姿勢でシートベルトを正しく着用する。  
－ シートの背もたれを必要以上に倒して走行しないでください。

☆2-49ページ参照

- シートベルトを洗濯バサミやクリップなどでたるませない。


**警告**

- 妊娠中の方や疾患のある方も、万一のときに備えシートベルトを着用する。
  - － 局部的に強い圧迫を受けるおそれがありますので医師に相談し、注意事項を確認してください。妊娠中の方は、腰ベルトは腹部を避けて腰骨のできるだけ低い位置にぴったり着用してください。肩ベルトは確実に肩を通し、腹部を避けて胸部にかかるように着用してください。



腰骨のできるだけ低い位置



胸部にかかるように

201918

- シートベルトのバックルや巻き取り部に異物が入らないようにする。
- お子さまにもシートベルトを必ず着用させる。
- お子さまを抱えたり膝の上に乗せない。
  - － 急ブレーキや衝突したときなどに充分支えることができず、お子さまへの重大な傷害につながるおそれがあります。
- シートベルトを着用したときベルトが首、あご、顔などに当たるお子さまはチャイルドシート（別売）を使用する。
  - － シートベルトは大人用に設計されています。
  - － 万一のとき、ベルトによる負傷を防ぎます。チャイルドシートの使用法はチャイルドシートに付属の取扱説明書をご覧ください。

## 警告

- お子さまをシートベルトで遊ばせない。
  - － シートベルトを体に巻きつけて遊んだりすると、窒息などの重大な傷害につながるおそれがあります。
  - － 万一、シートベルトが体に巻きついて外せなくなった場合は、はさみなどでベルトを切断してください。
- シートベルトにほつれや切り傷ができたり、金具部などが正常に動かなくなったときは、シートベルトを交換する。
  - － 装着した状態で万一事故にあった場合は、外観に異常がなくても必ずスバル販売店で交換してください。
- シートベルトを交換するときは、交換するシートベルト位置用として認可された、スバル純正品を使用する。
- シートベルトの改造や取り外しなどはしない。



200364

## 注意

炎天下などで室内が高温になっている場合、シートベルトの金属部分が熱くなり、やけどするおそれがありますので、樹脂部分を持って着用してください。

## アドバイス

スバル純正のチャイルドシートをご用意しています。ご購入の際はスバル販売店へお問い合わせください。

## フロントシートベルト

シートベルトは、身体の動きに合わせて自由に巻き取り、引き出しができますが、強い衝撃を受けたときやベルトを急激に引き出そうとすると、ベルトが自動的にロックされます(ELR機構)。

### ■3点式シートベルト

#### ●着用のしかた

- ① タングプレートを手で持って、ゆっくり引き出します。

ベルトが引き出せないときはベルトをゆるめてもう一度ゆっくり引き出します。

それでも引き出せないときは、一度ベルトを強く引いてからベルトをゆるめ、再度ゆっくり引き出します。



201919

- ② ベルトがねじれないようにし、タングプレートをバックルの中へ、“カチッ”と音がするまで差し込みます。

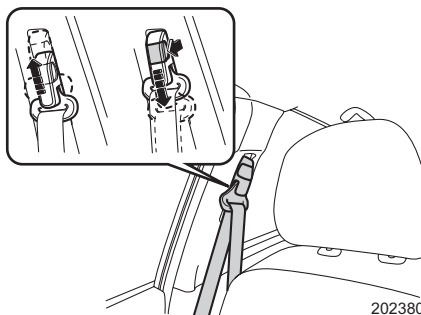


202840

次ページへ ⇒

⇒前ページより

- ③ ショルダーアジャスターを上げるときは本体を上へ動かし、下げるときはノブを引きながら下へ動かして最適な位置を選び、固定します。



202380

### 警告

ベルトが首に当たったり、肩から外れて腕にかからないように、ショルダーアジャスターを「着用のしかた」の説明に従い調整し、固定されていることを確認してください。

守らないと衝突したときなどにシートベルトが十分な効果を発揮せず、重大な傷害を受けるおそれがあります。

- ④ 正しい姿勢で腰掛け、腰のベルトを腰骨のできるだけ低い位置に密着させます。



201921

### アドバイス

ショルダーアジャスターが上がらない場合、シートベルトが引き出せず固定された状態になっていることがあります。シートベルトが引き出せる状態にしてから操作してください。

### ●外すとき

外すときはバックルの「PRESS」ボタンを押し、タングプレートを手で持ってゆっくり巻き取ります。

ベルトが自動的に収納されますので、引っかかったり、ねじれたりしていないかを確認します。

## リヤシートベルト

3点式シートベルトが3名分装備されています。中央席には格納のできる3点式シートベルトが装備されています。

シートベルトは、身体の動きに合わせて自由に巻き取り、引き出しができますが、強い衝撃を受けたときやベルトを急激に引き出そうとすると、ベルトが自動的にロックされます(ELR機構)。

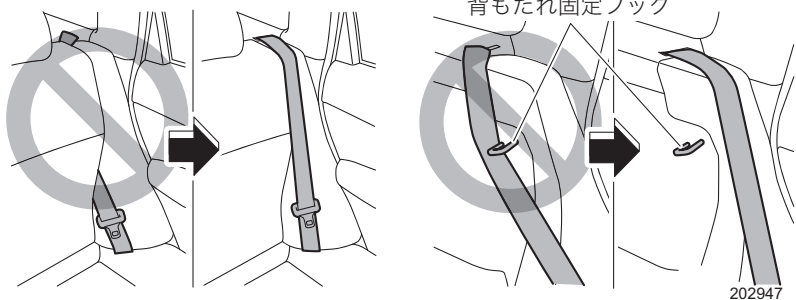
### ■外側席用シートベルト

フロントシートベルトと同じ方法で着用および外します。

☆2-69ページ参照

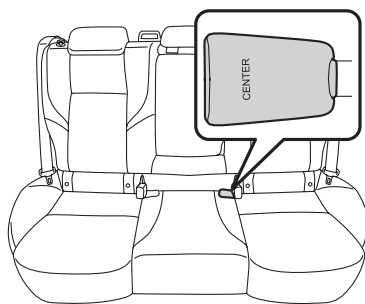
#### 警告

- シートベルトが背もたれに挟まれていたり、背もたれ固定フックの裏側に回り込んでいないか必ず確認する。  
 - 衝突したときなどにシートベルトが十分な効果を発揮せず、重大な傷害につながるおそれがあります。



## ■中央席用シートベルト

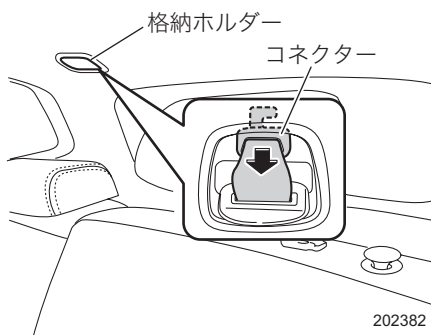
必ず中央席用のバックルを使ってください。  
バックルには「CENTER」印があります。



202948

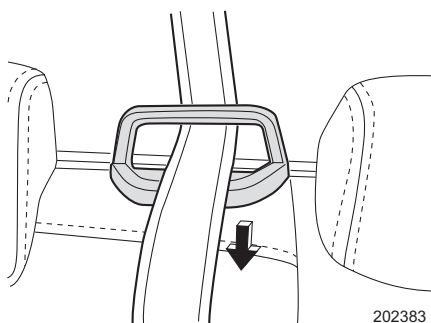
## ●着用するとき

- ① カーゴルームのルーフにある格納ホルダーよりコネクターを後方へ引き抜きます。



202382

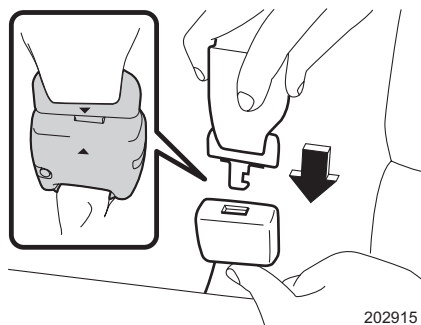
- ② 格納ホルダーからシートベルトを引き出し、シートベルトを背もたれのガイドに通します。



202383

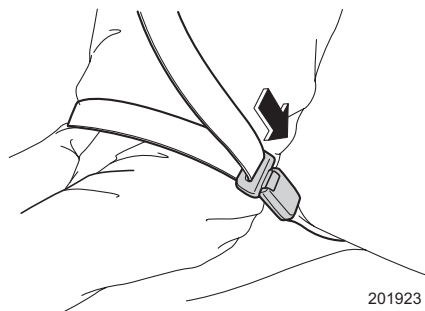


- ③ 右側の小さいバックルとコネクターを▲マークが付いている面を合わせて結合します。



202915

- ④ フロント 3 点式シートベルトと同じ要領で着用します。



201923



## 警告

コネクターを結合しないで使用すると重大な傷害につながるおそれがあるため、必ずコネクターを結合して使用する。



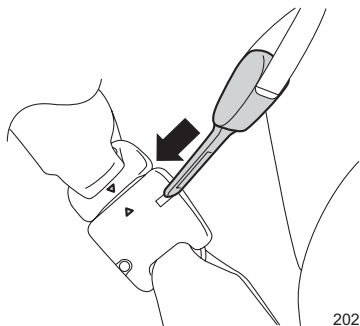
2021!

## ●外すとき

バックルの「PRESS」ボタンを押します。

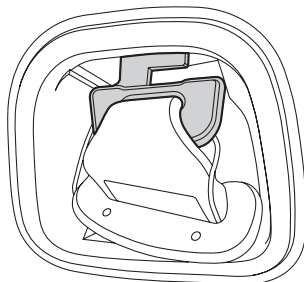
## ●格納するとき

- ①小さいバックルの解除ボタンをタングプレートなどを使って押し、コネクターと分離します。



202270

- ②シートベルトを巻き取り、コネクターをカーゴルームの格納ホルダーに差し込み固定します。



202384

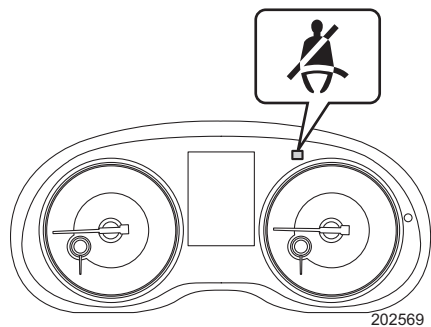
### 注意

巻き取りが速いのでコネクターを分離するときはシートベルトを手で持つて行う。

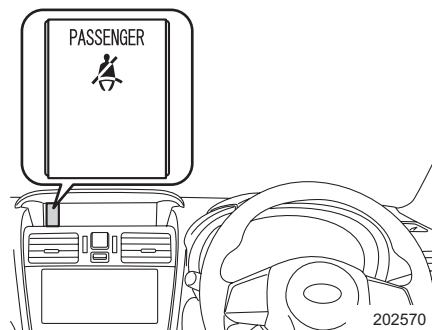
## シートベルト警報

プッシュエンジンスイッチが ON でシートベルトが未着用の場合、警告灯が点灯します。シートベルトを着用せずに走行する、または走行中にシートベルトを外すと警告灯が点滅または点灯し、ブザーが鳴ります。

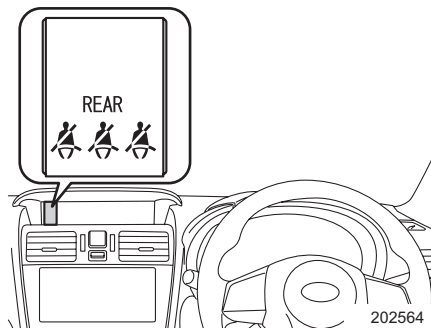
### 運転席（メーター内）



### 助手席（インストルメントパネル内）



### 後席（インストルメントパネル内）



## ■運転席・助手席

ブッシュエンジンスイッチがONで運転席、助手席（乗員がいるとき）いずれかのシートベルトが未着用の場合、メーターおよびインストルメントパネル内の警告灯が点灯します。シートベルトを着用すると消灯します。

シートベルト未着用のまま車速約20 km/h 以上で走行すると警告灯が点滅し、ブザーが鳴ります。このとき車速が約20km/h以下になっても、警告灯の点滅とブザーは、シートベルトを着用するまで約2分間続きます。

約2分間経過してもシートベルト未着用の場合、警告灯が点滅から点灯に切り替わり、ブザーは停止します。警告灯はシートベルトを着用するまで点灯します。

### 警告

- 助手席の下に靴や傘などの物を置かない。
- 助手席に液体をこぼさない。  
－ 液体をこぼした場合は、直ちに拭き取ってください。
- 助手席を取り外したり、分解しない。
- 助手席の座面と背もたれの間の後席乗員の足をのせたり、物を入れたりしない。

### アドバイス

- 助手席に乗員がない場合でも、座面に荷物などを置いたとき、センサーが感知して警告灯が点灯することがあります。
- 助手席にお子さまや小柄な大人の方が乗ったり、座布団などを使用したりすると、センサーが感知せず正常に作動しないことがあります。

## ■後席

### ●外側席

ブッシュエンジンスイッチがONで外側席（乗員がいるとき）のシートベルトが未着用の場合、インストルメントパネル内の警告灯が点灯します。


シートベルト未着用のまま車速が約20km/hになったとき、または、走行中にシートベルトを外すと警告灯が点灯し、ブザーが約30秒間鳴ります。

ただし、シートベルトを着用した場合、ブザーは止まります。

停車中または車速約20km/h 以下で走行しているときは、シートベルトを外してもブザーは鳴りません（警告灯は点灯します）。


**警告**

- 後席に液体をこぼさない。  
－ 液体をこぼした場合は、直ちに拭き取ってください。
- 後席を取り外したり、分解しない。
- 後席の座面に物を置いたまま背もたれを倒さない。  
－ センサーの誤作動や破損のおそれがあります。


**アドバイス**

- 後席に乗員がない場合でも、座面に荷物などを置いたとき、センサーが感知して警告灯が点灯することがあります。
- 後席にお子さまや小柄な大人の方が乗ったり、座布団などを使用したりすると、センサーが感知せず正常に作動しないことがあります。

**●中央席**

プッシュエンジンスイッチがONで中央席のシートベルトが未着用の場合、インストルメントパネル内の警告灯が点灯します。シートベルトを着用するまたは、走行してから約30秒経過すると消灯します。

走行中にシートベルトを外すと警告灯が点灯し、ブザーが鳴ります。ブザーはシートベルトを着用するまで約30秒間続きます。

停車中または車速約20km/h以下で走行しているときは、シートベルトを外してもブザーは鳴りません（警告灯は点灯します）。


**アドバイス**

次の場合、中央席に乗員がいなくても警告灯が点灯します。

- リヤドアを開閉したとき
- リヤドアを開閉してから30分以内にプッシュエンジンスイッチをONにしたとき
- プッシュエンジンスイッチをOFFにしてから約30分以内にプッシュエンジンスイッチをONにしたとき

警告灯が点灯したときは、次のいずれかの操作を行うと警告灯は消灯します。

- 中央席シートベルトを着用する（シートベルトのタングプレートをバックルに挿入する）
- 車速約20km/h以上で30秒以上走行する

# お子さまの安全

## チャイルドシート

お子さまが乗車するときは、チャイルドシートを正しく使用し安全を確保してください。

### ■知っておいていただきたいこと

- お子さまの年齢や体格に合わせ、適切なチャイルドシートを選んでください。
- チャイルドシートの取り付け方法および取り外し方法は、それぞれのチャイルドシートに付属の取扱説明書をご覧ください。
- この車は、2006年10月1日施行の保安基準に適合したISO FIX固定バーを標準装備しています。

### ■チャイルドシートの種類

ECE R44<sup>※</sup>の基準に適合するチャイルドシートは、お子さまの体重によって次の5つの質量グループに分類されます。

- グループ0 : ~10kg
- グループ0<sup>+</sup> : ~13kg
- グループⅠ : 9~18kg
- グループⅡ : 15~25kg
- グループⅢ : 22~36kg

※ECE R44は、チャイルドシートに関する国際的な安全基準です。

スバル純正チャイルドシートは、次のカテゴリーの商品をご用意しています。詳しくはスバル販売店にご相談ください。

- チャイルドシート（ISO FIX固定バー方式）
  - － 体重の目安：~18kg
  - 新保安基準の質量グループ0、0<sup>+</sup> およびⅠに適合しています。



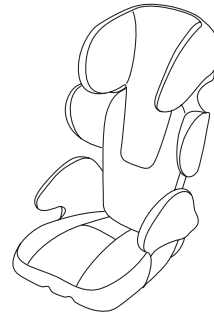
202603

- チャイルドシート（ベルト固定専用）
  - － 体重の目安：～18kg
  - 新保安基準の質量グループ0、0+ およびⅠに適合しています。



201937

- ジュニアシート（ベルト固定専用）
  - － 体重の目安：15～36kg
  - － 年齢の目安：3～12歳
  - 新保安基準の質量グループⅡ およびⅢに適合しています。

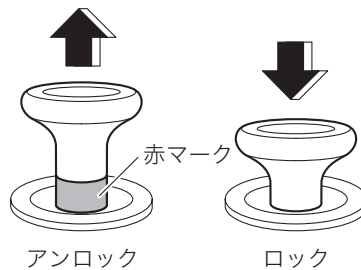


202402

運転する前に

**警告**

- 背もたれが確実にロックされているかを確認する。
- 背もたれを前後にゆさぶり確実に固定されていることを確認する。
  - － 固定されていないと急ブレーキ時などに背もたれが倒れたり、荷室内の物が飛び出すなど思わぬ事故につながり重大な傷害につながるおそれがあります。



202220

次ページへ ⇒

⇒前ページより

- チャイルドシートは確実に固定する。
  - － 確実に固定されていないと、衝突時や急ブレーキ時にお子さまが重大な傷害を受けるおそれがあります。詳しくは、チャイルドシート（別売）に付属の取扱説明書をご覧ください。
- チャイルドシート取り付け後は取り付けしたシートを動かさない。
- チャイルドシートは、お子さまの年齢や体格に合ったものを使用する。
- チャイルドシートは後席の外側席に取り付ける。
- 助手席にチャイルドシートを絶対に取り付けない。
  - － SRS エアバッグが作動したとき、強い衝撃を受け、命にかかわるような重大な傷害につながるおそれがあります。
- チャイルドシートを使用していないときでもシートにしっかりと固定するか、荷室に収納・固定する。
  - － 固定しないと、急ブレーキ時などに思わぬ事故につながるおそれがあります。
- ヘッドレストを取り外した場合は荷室に収納し、固定する。
  - － ヘッドレストを車内に置いた場合、急停止または急カーブによりヘッドレストが乗員や物に当たるなど、思わぬ事故につながるおそれがあります。
- お子様の安全のために、シートベルトの取扱いには充分注意してください。詳しくは本取扱説明書「シートベルトの正しい着用」をご覧ください。

☆2-66ページ参照



## アドバイス

お子さまに最適なチャイルドシートについては、スバル販売店、チャイルドシート製造業者または販売店にご相談ください。



## ISO FIX固定バー方式で固定するチャイルドシートについて

後席の外側席には、乳児用（ベビー）／幼児用（チャイルド）のスパル純正ISO FIXチャイルドシートを固定するための専用のISO FIX固定バーとテザーアンカーが装備されています。

### ■適合性一覧表（ISO FIX方式での取り付け）

お子さまの体格に合わせ、チャイルドシートを適切に使用してください。

質量グループ (お子さまの体重)	サイズ等級	固定具	車両ISO FIX位置
			後席外側席
キャリコット	F	ISO/L1	×
	G	ISO/L2	×
0 (10kgまで)	E	ISO/R1	IL1
0+ (13kgまで)	E	ISO/R1	IL1
	D	ISO/R2	IL1
	C	ISO/R3	IL1
I (9~18kg)	D	ISO/R2	×
	C	ISO/R3	×
	B	ISO/F2	IL2またはIUF
	B1	ISO/F2X	IL2またはIUF
II (15~25kg)	A	ISO/F3	IL2またはIUF
			×
III (22~36kg)			×

#### 記号の説明

IUF：この質量グループでの使用を許可された汎用（ユニバーサル）カテゴリーのISO FIX 対応の前向きチャイルドシートに適しています。

IL1：スパル純正ISO FIXチャイルドシート（後ろ向き）

IL2：スパル純正ISO FIXチャイルドシート（前向き）

×：ISO FIXチャイルドシートを取り付けることはできません。

●取り付け可能なチャイルドシート

質量グループ	サイズ等級	固定具	ISO FIXチャイルドシート	使用の向き	カテゴリー
0 (10kgまで)	E	ISO/R1	スバル純正ISO FIX チャイルドシート	後ろ向き	準汎用
0+ (13kgまで)	E	ISO/R1			
	D	ISO/R2			
	C	ISO/R3			
I (9~18kg)	B	ISO/F2		前向き	
	B1	ISO/F2X			
	A	ISO/F3			



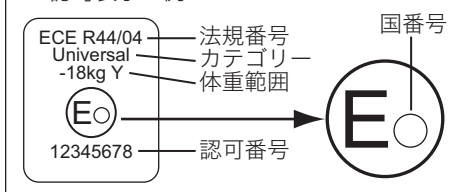
アドバイス

- チャイルドシートを購入する際は、ISO FIXサイズ等級に一致した商品をお選びください。

サイズ等級	固定具	お子さまの体格	使用の向き	形状、大きさ
A	ISO/F3	幼児	前	大型
B	ISO/F2	幼児	前	中型
B1	ISO/F2X	幼児	前	中型
C	ISO/R3	幼児	後ろ	大型
D	ISO/R2	幼児	後ろ	中型
E	ISO/R1	乳児	後ろ	小型

- 「IUF」のチャイルドシートには、ECE R44認可表示と取扱説明書に「UNIVERSAL ISO FIX」と案内があります。

EC認可表示の例



- スバル純正のチャイルドシートをご用意しています。ご購入およびご使用に際してはスバル販売店にご相談ください。

**警告**

- ISO FIX固定バーとテザーアンカーまたはサポートレッグを必ずセットで使用する。
  - － セットで使用しない場合は、十分な機能を発揮せず、お子さまが重大な傷害を受けるおそれがあります。
- ISO FIXチャイルドシートを取り付ける際は、次の部分に異物やシートベルトの噛み込みがないことを確認する。
  - － ISO FIX固定バー
  - － ベースシートのシート取り付け部
  - － テザーベルトのフック
 シートベルトや異物が噛み込んだ場合、確実にロックされず、衝撃を受けたときに重大な傷害につながるおそれがあります。

**アドバイス**

詳しい取り付け、取り外し方法については、それぞれのチャイルドシートに付属の取扱説明書をご覧ください。

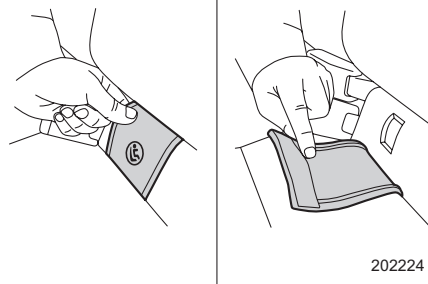
■ ISO FIX固定バー

背もたれの下側のカバーをめくるとあります。ISO FIX固定バーが装備されていることを示すマークがカバーについています。



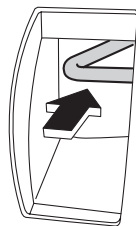
202565

ベビーシートまたはチャイルドシートを取り付けるときは、カバーをめくります。



202224

ISO FIX固定バーにベースシートを差し込みます。



201926

ベビーシートまたはチャイルドシートをベースシートに確実に固定します。



202604

ベースシートにしっかりと取り付けられていることを前後左右にゆさぶり確認します。ぐらつきがある場合は再度取り付け状態を確認してください。



202830

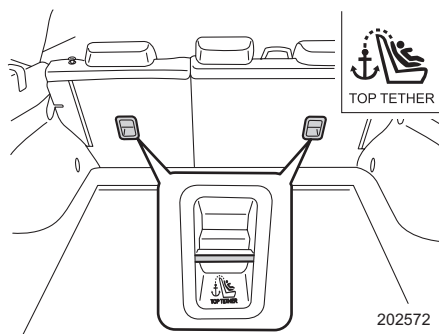


**注意**

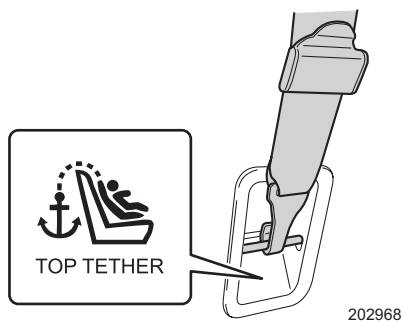
可動部分に指や物を挟まないよう充分注意する。

## ■テザーアンカー

後席背もたれ後ろ側にテザーアンカーがあります。



テザーベルトのフックを、図のようにテザーアンカーに引っかけます。



運転する前に

## シートベルトで固定するチャイルドシートについて

### ■適合性一覧表（シートベルトを使用して取り付け）

お子さまの体格に合わせ、チャイルドシートを適切に使用してください。

質量グループ (お子さまの体重)	着座位置		
	前席	後席	
	助手席	外側席	中央席
0 (10kgまで)	×	L1またはU	L1またはU
0 <sup>+</sup> (13kgまで)	×	L1またはU	L1またはU
I (9～18kg)	×	L2またはU	L2またはU
II (15～25kg)	×	L3またはU	L3またはU
III (22～36kg)	×	L3またはU	L3またはU

#### 記号の説明

U：この質量グループでの使用を許可された汎用（ユニバーサル）カテゴリのチャイルドシートに適しています。

L1：スバル純正チャイルドシート（後ろ向き）

L2：スバル純正チャイルドシート（前向き）

L3：スバル純正ジュニアシート

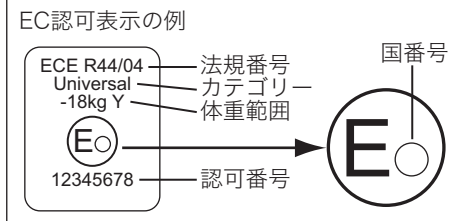
×：チャイルドシートを取り付けることはできません。

### ●取り付け可能なチャイルドシート

質量グループ	チャイルドシート	使用の向き	カテゴリー
0 (10kgまで)	スバル純正チャイルドシート	後ろ向き	汎用
0 <sup>+</sup> (13kgまで)		前向き	
I (9～18kg)		前向き	汎用
II (15～25kg)	スバル純正ジュニアシート	前向き	
III (22～36kg)			

## 🏠 アドバイス

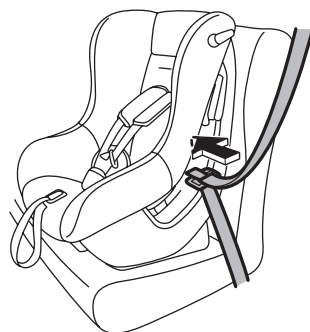
- チャイルドシートに関する国際的な安全基準である ECE R44 に適合しているチャイルドシートには、シートベルトで固定する機構が付いています。詳しくはチャイルドシートに付属の取扱説明書をご覧ください。
- チャイルドシートを購入する際は、質量グループに一致した商品をお選びください。
- 「U」のチャイルドシートには、ECE R44認可表示と取扱説明書に「UNIVERSAL」(汎用)と案内されているものもあります。



- スバル純正のチャイルドシートをご用意しています。ご購入およびご使用に際してはスバル販売店にご相談ください。

## ■チャイルドシートの取り付け

- ① ヘッドレストを取り外します。
- ② チャイルドシートを、後席の外側席にまっすぐに置きます。
- ③ シートベルトがねじれないようにしてチャイルドシートに通します。

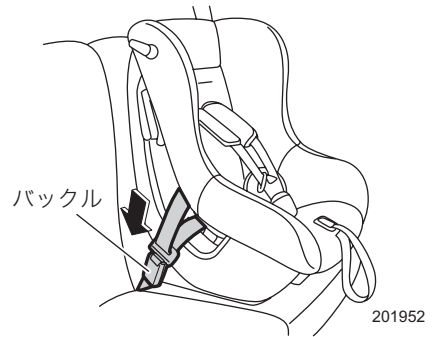


202941

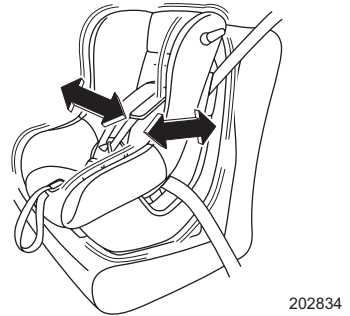
次ページへ ⇒

⇒前ページより

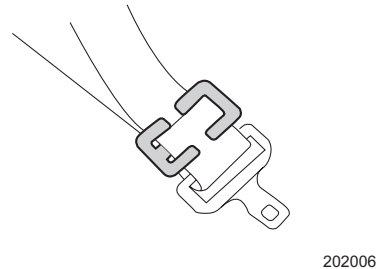
- ④ シートベルトのタングプレートをバックルの中へ、“カチッ”と音がするまで差し込みます。



- ⑤ チャイルドシートに付属の取扱説明書に従って取り付けます。
- ⑥ チャイルドシートやシートベルトが確実に固定されていることを前後左右にゆさぶり確認します。ぐらつきがある場合は手順②からやり直してください。



チャイルドシートにシートベルトの固定装置が備わっていない場合は、ロッキングクリップを使用して固定します。取り付け後はチャイルドシートを軽くゆさぶり、確実に固定されていることを確認してください。





## ■解除のしかた

バックルの「PRESS」ボタンを押して、シートベルトを外します。



### アドバイス

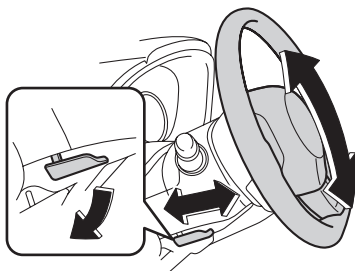
- 詳しい取り付け、取り外し方法については、それぞれのチャイルドシートに付属の取扱説明書をご覧ください。
- ロッキングクリップについて、詳しくはスバル販売店にご相談ください。

# ハンドルとミラーの調整

## チルト/テレスコピックステアリング

運転姿勢に合わせてハンドル位置を前後または上下に調整できます。

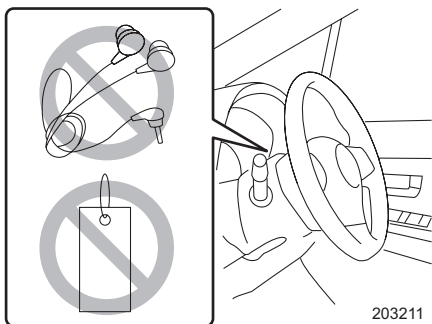
- ① チルト/テレスコピックレバーを押し下げます。
- ② ハンドル位置を合わせます。
- ③ チルト/テレスコピックレバーを引き上げます。
- ④ ハンドルが固定されたことを確かめてください。



202577

### 警告

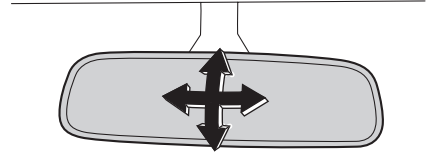
- 調整は必ず走行前に行ってください。
  - ー 走行中に操作すると、ハンドルが動いて危険です。
  - ー ハンドル位置を調整した後は、確実に固定してください。固定が不十分な場合、ハンドル位置が突然変わり、重大な事故につながる可能性があります。
- ハンドルやその周辺に物を置いたり、ひもやケーブルなどを引っ掛けたりしないでください。スイッチの誤操作を引き起こす原因になるおそれがあるだけでなく、SRSエアバッグシステムが正常に作動しなくなるおそれがあります。



203211

## ルームミラー

ミラー本体を動かして後方が充分確認できる位置に調整します。



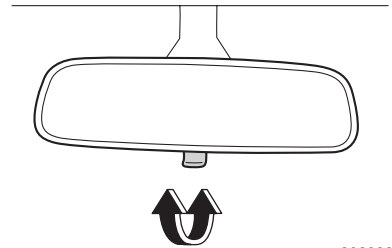
202807

### 警告

思わぬ事故につながるおそれがありますので、調整は必ず走行前に行ってください。

### ■防眩ルームミラー

通常はレバーを前方に押した位置で使います。夜間走行時、後続車のヘッドランプがまぶしいときは、レバーを手前に引き、まぶしさを低減します。



202822

### 警告

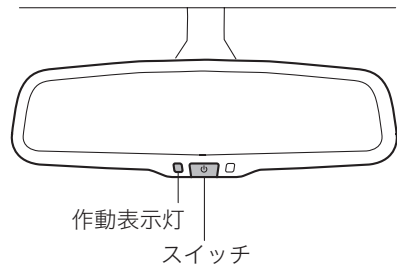
思わぬ事故につながるおそれがありますので、防眩への切り替えは必要なおきのみ行ってください。

## ■自動防眩ルームミラー（ハイビームアシスト装備車のみ）

後続車のヘッドランプの明るさに応じて鏡面の反射率を自動的に調整し、まぶしさを低減します。

自動防眩ルームミラーが作動状態のときは、作動表示灯が点灯します。

スイッチを押すと、自動防眩ルームミラーが作動停止状態となり、作動表示灯が消灯します。



202864

### ⚠ 注意

鏡面が汚れたときは柔らかい布でから拭きしてください。汚れがひどいときは、中性のクリーナーを一旦布に付けてから汚れを落とし、その後洗剤を拭き取ってください。スプレー式のクリーナーなどを直接かけると、自動防眩ルームミラーが故障するおそれがあります。

### 🏠 アドバイス

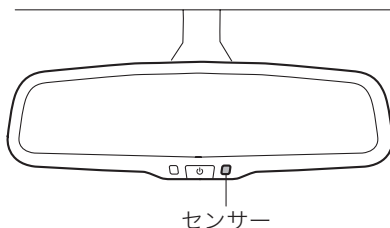
プッシュエンジンスイッチをOFFにし、再度ONにした場合は、OFFにする前の状態に関係なく自動防眩ルームミラーが作動状態になります。

## ●後退時

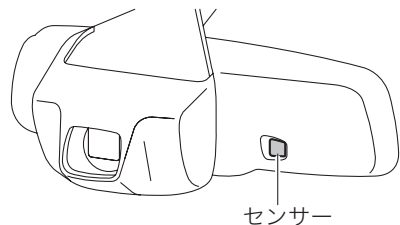
自動防眩ルームミラーが作動状態で、セレクトレバーを **R** に入れると、自動的に防眩機能がキャンセルされ、視界を確保します。

## ●センサー

自動防眩ルームミラーには前側と後側に明るさを検知するセンサーが取り付けられています。



202865



304531

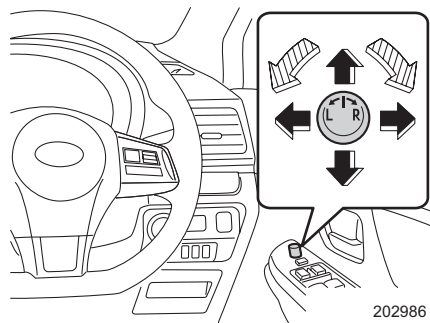
**⚠ 注意**

センサー部にステッカー類を貼ったり、アクセサリなどを取り付けたりしないでください。

**ドアミラー****■ 電動リモコンドアミラー**

プッシュエンジンスイッチがACCまたはONのとき、ドアミラーの調整ができます。

- ① 調整するドアミラーを選びます。  
スイッチを調整するドアミラー側に回して切り替えます。  
「L」：左側ドアミラー、「R」：右側ドアミラー
- ② スイッチを上下左右に動かして後方を充分確認できる位置に調整します。



202986

運転する前に

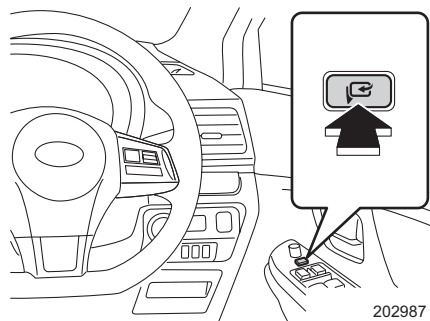
**⚠ 注意**

調整は必ず走行前に行ってください。

**■ 電動格納式ドアミラー**

プッシュエンジンスイッチがACCまたはONのとき、左右のドアミラーを同時に格納できます。

スイッチを押しこむと格納します。  
もう一度押しすと通常の使用位置に復帰します。



202987

### アドバイス

- 手で格納または復帰操作をした後にプッシュエンジンスイッチを OFF から ACC または ON にした場合、格納スイッチの状態によってはドアミラーが動き出すことがあります。
- 手で格納した場合は、スイッチ操作をするとモーター作動音だけが鳴り、ドアミラーが作動しないことがあります。その場合はもう一度格納スイッチを操作してください。
- 手でドアミラーを通常位置より前方に倒した場合、格納スイッチの状態によってはプッシュエンジンスイッチを OFF から ACC または ON にしたときに、ドアミラーが更に前方に倒れることがあります。そのときは、格納スイッチを押して格納→復帰の操作を行ってください。
- 格納状態から手で通常位置に戻すとドアミラーがグラグラすることがあります。通常位置に戻すときは必ずスイッチを使用してください。なお、ドアミラーがグラグラするときは、もう一度格納状態にしてからスイッチ操作で復帰させてください。
- 寒冷時は、作動の途中で止まることがあります。その場合はもう一度格納スイッチを押してください。スイッチを操作しても動かないときは、ドアミラーを手で数回動かすと作動するようになります。
- 格納スイッチを連続して押して「格納⇄復帰」を行うと作動しなくなることがあります。これは異常ではありませんので、しばらく待ってから作動させてください。

## ■ヒートッドアミラー

プッシュエンジンスイッチがONのとき使用できます。

ドアミラーについた霜や曇りを取るときに使います。リヤウインドウデフォグーに連動して作動します。

- スイッチを押すと、スイッチ内の表示灯が点灯し、約15分後、自動的にOFFになります。
- 作動中、途中で止めるときはスイッチをもう一度押します。
- リヤウインドウデフォグーを連続作動に設定している場合は、連動して作動します。

☆3-24ページ参照

- リヤウインドウデフォグーのカスタマイズに連動し、15分作動/連続作動に設定を変更することができます。

☆4-58ページ参照

### アドバイス

消費電力が大きいため、連続しての使用や雪などを溶かすような使いかたは避けてください。

# 3

## 運 転 す る と き

### スイッチの使いかた

プッシュエンジンスイッチ	3-2
ライティングスイッチ	3-5
ハイビームアシスト	3-8
ヘッドランプレベラー (光軸調整機構)	3-14
方向指示レバー	3-16
フォグランプスイッチ	3-16
ワイパー&ウォッシャースイッチ	3-18
ヘッドランプウォッシャー	3-23
リヤウインドウデフォグガー (曇り取り)	3-24
フロントワイパーデアイサー	3-25
非常点滅表示灯 (ハザードランプ) スイッチ	3-26
ホーンスイッチ	3-26
イルミネーションコントロールダイヤル	3-27

### コンビネーションメーター

メーター	3-28
表示灯	3-35
警告灯	3-39
マルチインフォメーションディスプレイ	3-47

### 運転装置の使いかた

エンジンの始動と停止のしかた	3-59
電動パーキングブレーキ	3-64

### CVT車の運転

セレクタレバー	3-71
運転手順	3-75
マニュアルモード	3-80

### SI-DRIVE (SUBARU Intelligent Drive)

SI-DRIVE (SUBARU Intelligent Drive)	3-82
-------------------------------------	------

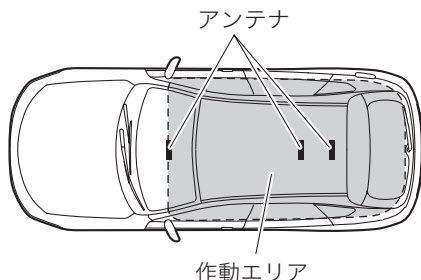
### アイドリングストップ

アイドリングストップ	3-84
------------	------

# スイッチの使いかた

## プッシュエンジンスイッチ

### ■エンジン始動の作動エリア



303554

### 🏠 アドバイス

- 車内アンテナの作動エリア内でアクセスキーが検知されない場合、プッシュエンジンスイッチの切り替えおよびエンジン始動はできません。
- 車外にアクセスキーがある場合でも、ガラス周辺に近づきすぎたときはエンジンを始動できることがあります。
- アクセスキーを次の場所に置かないでください。プッシュエンジンスイッチの切り替えやエンジンを始動できないことや誤って警告を通知したり、通知できないことがあります。
  - － インストルメントパネル上
  - － フロア上
  - － グローブボックス内
  - － ドアトリムのポケット
  - － リヤシート
  - － カーゴルーム
- アクセスキーが電池切れの場合は、「アクセスキーが正常に作動しないときの電源の切り替え、またはエンジン始動」の方法でエンジンを始動してください。その後、すみやかに電池を交換してください。

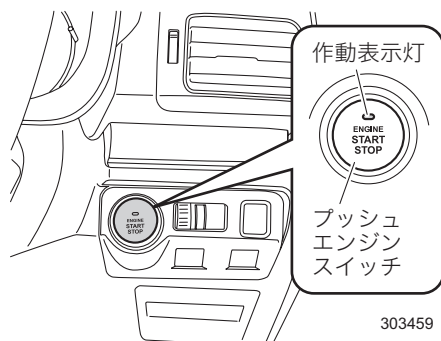
☆7-21、8-67ページ参照



## ■プッシュエンジンスイッチの切り替えかた

プッシュエンジンスイッチを押すごとに、スイッチの状態が切り替わります。

- ① アクセスキーを携帯し、運転席に座ります。
- ② セレクトレバーが[P]であることを確認します。
- ③ プレーキペダルを踏まずにプッシュエンジンスイッチを押します。押すごとにスイッチの状態がOFF→ACC→ON→OFFの順に切り替わります。エンジン停止時、プッシュエンジンスイッチがACCまたはONのときはプッシュエンジンスイッチ内の作動表示灯が橙色に点灯します。



スイッチの状態	作動表示灯	各作動の動き
OFF	消灯	非常点滅表示灯（ハザードランプ）が使用できる
ACC	橙色	オーディオ、電源ソケットなどが使用できる
ON	橙色（エンジン停止）	全ての電装品が使用できる
	消灯（エンジン回転中）	

### 🏠 アドバイス

- プッシュエンジンスイッチを操作するときは、奥まで確実に押ししてください。
- プッシュエンジンスイッチを早押しした場合、スイッチの状態が切り替わらないことがあります。

## ■ステアリングロックの解除

プッシュエンジンスイッチを押したとき、スイッチ内の作動表示灯が緑色に点滅している場合は、ステアリングロックが解除されていません。

解除するには、ハンドルを左右に動かしながら、プッシュエンジンスイッチを押します。

### 🏠 アドバイス

バッテリーが上がるとステアリングロックが解除できません。バッテリーを充電してください。

## ●ステアリングロックの初期化

バッテリー上がりおよびバッテリー交換後はステアリングロックシステムの初期化を行わないとエンジンが始動できない場合があります。

- ① セレクトレバーを[P]にします。
- ② プッシュエンジンスイッチをOFFにして運転席ドアを開→閉し、約10秒間保持します。システムが初期化され、ステアリングがロックします。

## ■バッテリー上がり防止機能

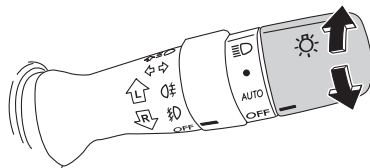
セレクトレバーが[P]のとき、ACCまたはONにした状態で約1時間放置するとバッテリー上がり防止のため自動的にプッシュエンジンスイッチがOFFになります。

### 注意

- プッシュエンジンスイッチが ON または ACC のまま長時間放置すると、バッテリー上がりの原因となります。
- セレクトレバーが[P]以外ではプッシュエンジンスイッチを OFF にすることはできません。
- プッシュエンジンスイッチに飲料水などをこぼさないでください。故障の原因となります。
- プッシュエンジンスイッチを油などの付いた手で触れないでください。故障の原因となります。
- プッシュエンジンスイッチの作動に引っかかりがあるときは、プッシュエンジンスイッチを操作せず、すみやかにスバル販売店にご連絡ください。
- 車幅灯（ポジションランプ）を点灯してもプッシュエンジンスイッチ照明が点灯しないときは、スバル販売店で点検を受けてください。
- 炎天下で長時間車両を放置すると、プッシュエンジンスイッチの表面が熱くなる場合があります。やけどしないよう注意してください。

## ライティングスイッチ

スイッチを回すと次のようにランプが点灯します。



302699

スイッチの位置	ヘッドランプ	車幅灯、尾灯、番号表示灯
☺	点灯	
●	消灯	点灯
AUTO	自動点灯または消灯	自動点灯または消灯
OFF	消灯	

運転するとき

ランプ類が点灯しているときに、プッシュエンジンスイッチをOFFにすると自動的にランプ類は消灯します。

自動的に消灯した場合、プッシュエンジンスイッチを押すとランプが再び点灯します。AUTO位置のときは周囲の明るさに応じて点灯します。

### 注意

エンジン停止中はランプ類を長時間点灯させないでください。また、お車から離れるときは、必ずライティングスイッチをAUTOまたはOFFにしてください。バッテリー上がりの原因となります。

### アドバイス

- 自動消灯後、プッシュエンジンスイッチがOFFのときにライティングスイッチをOFFにしてから再度●または☺にすると、ランプが点灯します。
- ライティングスイッチがAUTOのとき、お車への乗降を容易にするため、車幅灯（ポジションランプ）、ドアミラーランプ（装備車のみ）などが点灯します。

☆2-24ページ参照

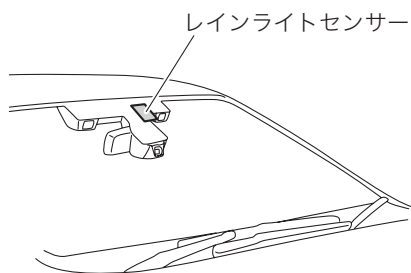
## ■オートライト

レインライトセンサー（雨滴感知部／オートライトセンサー）は、フロントガラス上部の室内側にあります。

プッシュエンジンスイッチがONのとき、ライティングスイッチをAUTOの位置にすると、周囲の明るさに応じて各ランプが点灯または消灯します。

車外が暗くなると、まず車幅灯、尾灯、番号表示灯が自動的に点灯します。さらに暗くなるとヘッドランプが点灯します。車外が明るくなると、逆の順に消灯します。

ランプ類が点灯したとき、メーター内のライティングスイッチ表示灯（DRL）が点灯します。



304401

## ●オートライトの自動点灯・消灯感度のカスタマイズ

オートライトの自動点灯および消灯の感度を、4段階で設定することができます。

☆1-4ページ参照

### 🏠 アドバイス

- センサーをふさぐようなものをフロントガラス上部に貼ると、正常に作動しない場合があります。
- 昼間に濃い霧などが発生して視界が悪いときでも、自動で点灯しない場合があります。このときは手動で点灯してください。
- ライティングスイッチがAUTOの場合、連続したトンネルの出口と入口の間隔が短いときはランプが点灯し続けます。
- ライティングスイッチがAUTOの場合でも短いトンネルでは点灯しません。
- プッシュエンジンスイッチがONでライティングスイッチがAUTOのとき、システムに異常があると、周囲が明るい場合でもランプ類が点灯します。この場合はライティングスイッチをAUTO以外で使用してください。またプッシュエンジンスイッチをOFFにするとランプ類は消灯します。すみやかにスバル販売店で点検を受けてください。
- 強い電磁波などにより誤作動することがあります。

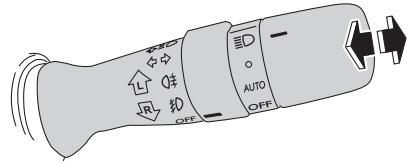
## ■ランプ消し忘れ警報

プッシュエンジンスイッチがOFFでランプ類が点灯しているときに、運転席ドアを開けるとブザーが鳴ります。

## ■ヘッドランプの上下を切り替えるとき

ヘッドランプが点灯しているとき、レバーを前に押すと上向きになります。上向き点灯中はメーター内のハイビーム/パッシング表示灯が点灯します。

レバーを元に戻すと下向きになります。



302700

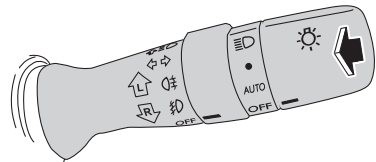


### アドバイス

自動的にランプ類が消灯した場合、ハイビーム/パッシング表示灯は点灯しません。

## ■合図のしかた（パッシング）

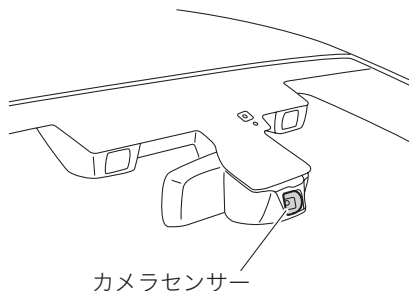
レバーを手前に引くとヘッドランプは上向きになります。上向き点灯中はメーター内のハイビーム/パッシング表示灯が点灯します。ライティングスイッチがOFFでも使えます。



302701

## ハイビームアシスト✕

ハイビームアシストは、ルームミラーに設置されたカメラセンサーにより、対向車または先行車のライトや街灯などの明るさを判定し、自動的にハイビームとロービームを切り替えます。



304406

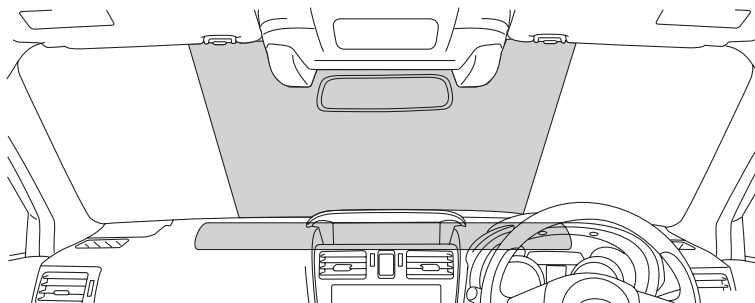
### 警告

ハイビームアシストを過信しないでください。運転者は常に自らの責任で周囲の状況を把握し、安全運転を心がけ、必要に応じて手動でハイビームとロービームを切り替えてください。

## ⚠ 注意

ハイビームアシストを正しく作動させるために次のことをお守りください。

- カメラセンサーの本体やレンズに触れない
- ルームミラーやカメラセンサーに強い衝撃を与えない
- ルームミラーやカメラセンサーを分解しない
- ルームミラーやカメラセンサーに液体をかけない
- 下図のグレー部に次のような行為をしないでください。  
詳しくはスバル販売店にご相談ください。
  - － カメラセンサーの近くのフロントガラスにステッカー類（車検ステッカーなど）を貼らない
  - － ルームミラーやカメラセンサー周辺にスバル指定以外のアクセサリ用品を取り付けない



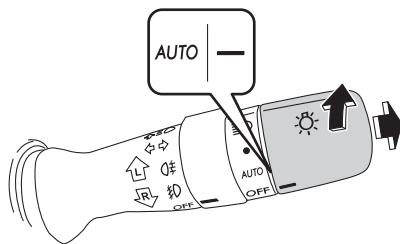
304533

- ダッシュボードの上に物を置かない
- 荷物を積みすぎない
- 車両を改造しない
- スバル純正品以外のフロントガラスに交換しない

## ■ハイビームアシストの使いかた

- ① ライティングスイッチをAUTOの位置にします。
- ② レバーを前方へ押し、ハイビームの位置にします。オートライトによってヘッドランプが点灯し、ハイビームアシスト作動灯が点灯すると機能がONになります。

☆3-12ページ参照

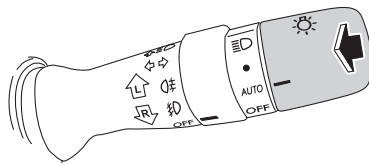


304403

## ■手動切り替えのしかた

### ●ロービームへの切り替え

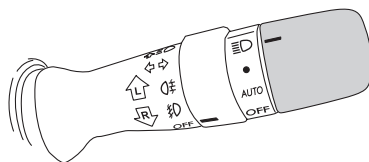
ハイビームアシスト機能がONのとき、レバーを前方から元の位置に戻します。ハイビームアシスト作動灯が消灯します。



304404

### ●ハイビームへの切り替え

ハイビームアシスト機能がONのとき、ライティングスイッチを☺の位置にすると、ハイビームに切り替わります。ハイビームアシスト作動灯は消灯し、ハイビーム/パッシング表示灯が点灯します。



304405

### 🏠 アドバイス

- ハイビームアシスト機能をONに戻すには、再度スイッチをAUTOの位置に戻してください。
- 手でハイビームに切り替えるとき、ライティングスイッチを●に入れると車幅灯（ポジションランプ）が点灯します。

## ■ハイビームとロービームの自動切り替え条件

次の条件を全て満たすと、ハイビームが点灯します。

- 車速が約40km/h以上
- 先行車や対向車がない、またはランプを点灯していないなど、車両前方が暗いとき

次のいずれかの条件のときはロービームが点灯します。

- 車速が約30km/h以下
- 自車前方に街灯が並んでいたり街中を走行中など、車両前方が明るいとき
- 対向車または先行車がランプを点灯している



## ●ハイビームアシストのカスタマイズ

スバル販売店でハイビームアシスト機能の作動あり／作動なしの設定を変更することができます。

☆1-4ページ参照



### アドバイス

- 次の状況では、ハイビームが自動でロービームに切り替わらない場合があります。
  - － 見通しの悪いカーブで対向車と突然すれ違ったとき
  - － 他車が前方を横切ったとき
  - － 連続するカーブや中央分離帯、街路樹などで対向車や先行車が見え隠れするとき
- 対向車のフォグランプにより、ハイビームがロービームに切り替わることがあります。
- 街灯や信号、広告などの照明、または標識、看板などの反射物によりハイビームがロービームに切り替わる場合や、ロービームが継続する場合があります。
- 次の原因により、ハイビームとロービームの切り替えのタイミングが変化する場合があります。
  - － 対向車または先行車のランプの明るさや色
  - － 対向車または先行車の動きや向き
  - － 対向車または先行車のランプが片側のみ点灯しているとき
  - － 対向車または先行車が二輪車のとき
  - － 道路の状態（勾配やカーブ、路面状況など）
  - － 乗車人数や荷物の量
  - － カメラセンサー認識範囲の制約による反応遅れ
- ハイビームアシストは、対向車のヘッドランプ、先行車の尾灯などの光源、あるいは街灯などの明るさをセンサーが認識します。従って、ハイビームとロービームが運転者の感覚に合わず切り替わる場合があります。
- 自転車などの軽車両は検知しない場合があります。

次ページへ ⇒

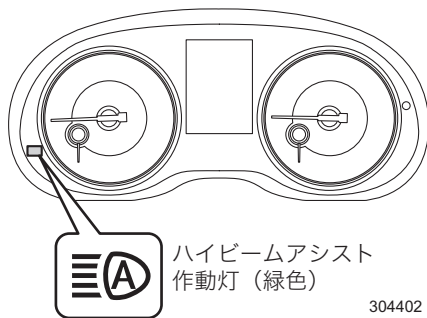
⇒前ページより

- 次の状況では、周囲の明るさが正確に検知されず、ハイビームが対向車や先行車の迷惑になる場合や、ロービームが継続する場合があります。このような場合は、手でハイビームとロービームを切り替えてください。
  - － 悪天候時（霧、雪、砂嵐、大雨など）
  - － フロントガラスが汚れているときや、曇っているとき
  - － フロントガラスにひび割れや破損があるとき
  - － ルームミラーやカメラセンサーが変形しているときや、汚れているとき
  - － 周囲にヘッドランプや尾灯などに似た光があるとき
  - － 対向車または先行車が無灯火（電球切れなど）のときや、ランプに汚れや変色があったり光軸がずれているとき
  - － 急激な明るさの変化が連続するとき
  - － 起伏や段差が多い道路を走行しているとき
  - － カーブが多い道路を走行しているとき
  - － 車両前方に標識やミラーのように光を強く反射するものがあるとき
  - － コンテナなど、先行車両の後部が光を強く反射するとき
  - － 自車のヘッドランプが破損または汚れているとき
  - － パンクやけん引などにより車両が傾いているとき

## ■ハイビームアシスト作動灯（緑色）

ライティングスイッチがAUTOの位置でヘッドランプが点灯し、ハイビームアシストが作動しているとき点灯します。

ヘッドランプの上向き、下向きにかかわらず点灯します。



### 🏠 アドバイス

作動灯が点灯しない場合、次の操作を行ってください。  
安全な場所にお車を止め、一度プッシュエンジンスイッチをOFFにしてから再度プッシュエンジンスイッチをONにしてください。  
それでも作動灯が点灯しない場合、システムの故障が考えられますので、スバル販売店で点検を受けてください。

## ■ハイビームアシストシステム異常表示／警告灯（黄色）

### ●ハイビームアシストシステム異常表示：ハイビームアシスト警告

システムに異常が発生したときに表示されます。また、ハイビームアシスト警告灯（黄色）が点灯します。スバル販売店で点検を受けてください。

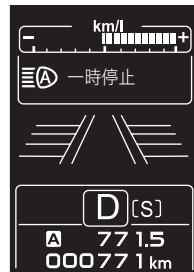


ハイビームアシスト警告灯（黄色）

304446

### ●ハイビームアシストシステム異常表示：一時停止

カメラセンサーの視界不良や温度異常により、ハイビームアシストが一時停止したときに表示されます。条件が解消されるとシステムは復帰します。



304447

運転するとき

## ヘッドランプレベラー（光軸調整機構）

### ■オートヘッドランプレベラー（LEDヘッドランプ装備車のみ）

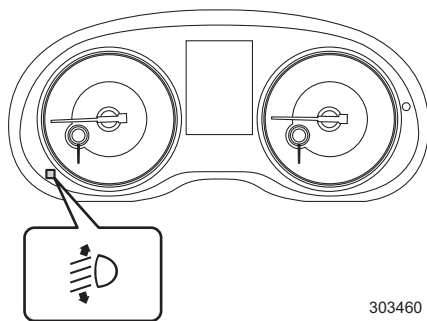
ヘッドランプにLED（Light Emitting Diode）が装備されているお車には、オートヘッドランプレベラー（自動光軸調整機構）がついています。

ヘッドランプの照射方向が正しく調整されていないと、対向車や前を走る車の迷惑になります。そのため、同乗者および積載量から自動的に照射方向を調整し、最適に保ちます。

### ●オートヘッドランプレベラー警告灯

プッシュエンジンスイッチを ON にすると点灯し、約3秒後に消灯します。

エンジン回転中、オートヘッドランプレベラーの電子制御システムに異常があると点灯します。



303460

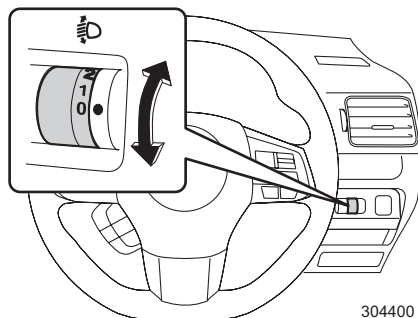
### ⚠ 注意

オートヘッドランプレベラー警告灯が点灯したときは、照射方向の自動調整が行われない場合があります。直ちにスバル販売店で点検を受けてください。

## ■マニュアルヘッドランプレベラー（ハロゲンヘッドランプ装備車）

ヘッドランプにハロゲンランプが装備されているお車には、光軸調整ダイヤルがついています。ヘッドランプの下向き点灯時に使います。プッシュエンジンスイッチがON のとき使用できます。

- 同乗者および積載量によってヘッドランプが上側を照らすことがあります。このようなとき、対向車の運転の妨げになるため、光軸調整ダイヤルを調整し、ヘッドランプが照らす向きを下側にしてください。
- ダイヤルの目盛りが大きくなるほどヘッドランプが照らす向きは下側になります。



304400

- 乗車人数、荷室への積載状態に応じて、下の表を参考にダイヤル位置を調整してください。

ダイヤル位置	前席乗車人数	後席乗車人数	荷室への積載
0	1名もしくは2名	0名	なし
1	2名	3名	なし
2	2名	3名	あり※
	1名	0名	あり※
3	—	—	—
4	—	—	—
5	—	—	—

※荷室満載にした場合



### アドバイス

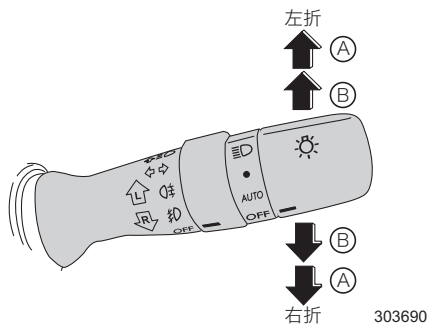
- ヘッドランプの照射方向が正しく調整されていないと、対向車や前を走る車に迷惑をかけることとなります。対向車のフロントガラスや前を走る車のミラーを照らしているときは、光軸調整ダイヤルを操作してヘッドランプを下側に調整してください。
- ハロゲンヘッドランプの光軸調整をするときは、光軸調整ダイヤルを「0」の位置にしてから行ってください。

## 方向指示レバー

ブッシュエンジンスイッチが ON のとき、レバーを ㉑ の位置まで動かすと方向指示器とメーター内の表示灯 ◀▶ が点滅します。

右折あるいは左折後、ハンドルを戻すと自動的に戻りますが、戻らないときは手で戻してください。

車線変更の合図をするときは、レバーを ㉒ の位置に保持してください。



### ●方向指示器のワンタッチ機能

㉒ の位置に軽く動かした後にレバーから手を離すとレバーが自動的に戻り、方向指示器とメーター内の表示灯が 3 回点滅します。

### ●ワンタッチ機能のカスタマイズ

ワンタッチ機能の作動あり／作動なしの設定を変更することができます。

☆1-4ページ参照



### アドバイス

方向指示器の電球が切れたとき、またワット数の異なった電球を使用すると点滅が速くなります。

すみやかに点検し、電球を交換してください。

☆8-52、8-55ページ参照

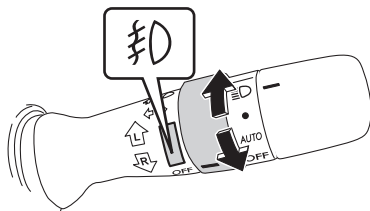
## フォグランプスイッチ

郊外や山間部での濃霧などで見通しが悪いときに使用してください。

### ■フロントフォグランプスイッチ

ライティングスイッチが ● または ㉓ のとき (AUTO の場合、メーター内のライティングスイッチ表示灯 ㉓ が点灯しているとき)、スイッチを ㉔ の位置まで回すとフロントフォグランプが点灯します。

フロントフォグランプ点灯中はメーター内のフロントフォグランプ表示灯が点灯します。



## 🏠 アドバイス

フロントフォグランプはヘッドランプの代わりにはなりません。また、使用方法を誤ると、まわりの車や対向車へ迷惑をかけることになります。郊外や山間部での濃霧などで見通しが悪いときだけ使用してください。

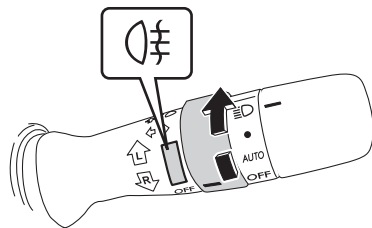
## ■ リヤフォグランプスイッチ

フロントフォグランプが点灯しているとき、スイッチを (🏠) の位置まで回すとリヤフォグランプが点灯します。

リヤフォグランプ点灯中は、メーター内のリヤフォグランプ表示灯が点灯します。

手を離すと、スイッチは自動で戻ります。

リヤフォグランプを消灯させる場合は、もう一度スイッチを (🏠) の位置まで回してください。



302253

運転するとき

## 🏠 アドバイス

- リヤフォグランプは使用方法を誤ると、後続車へ迷惑をかけることになります。郊外や山間部での濃霧などで見通しが悪く、後続車に自分の位置を知らせる必要があるときにだけ使用してください。
- リヤフォグランプの消し忘れ防止のため、次のいずれかの操作を行うとリヤフォグランプが消灯します。
  - ー プッシュエンジンスイッチをOFFにしたとき
  - ー ライティングスイッチをOFFにしたとき
  - ー フロントフォグランプスイッチをOFFにしたとき
 再度リヤフォグランプを点灯させるには、フォグランプスイッチを (🏠) の位置まで回してください。

## ワイパー&ウォッシャースイッチ

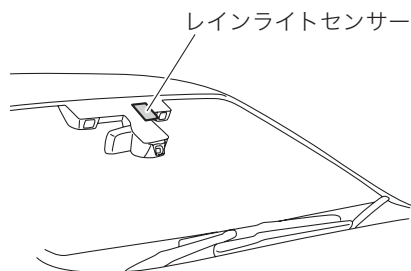
プッシュエンジンスイッチがONのときに使用できます。

### ■フロントワイパーの作動

ワイパースイッチのレバーを押し上げる、または押し下げることによって、ワイパーが作動します。

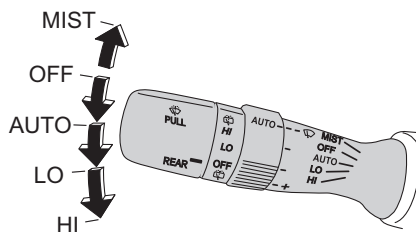
レインライトセンサー（雨滴感知部／オートライト）は、フロントガラス上部の室内側にあります。雨滴量に応じてワイパーの作動を自動調整します。

ワイパーを使用しない場合は、レバーをOFFの位置にしてください。



304401

MIST	手動で作動
OFF	停止
AUTO	雨滴量により自動作動
LO	低速連続作動
HI	高速連続作動



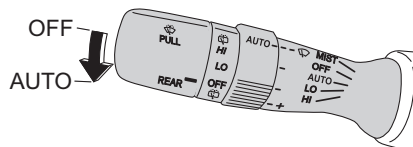
301741



### ▼オート作動

レバーを1段押し下げます (AUTO位置)。  
雨滴量に応じて、次のようにワイパーが作動します。

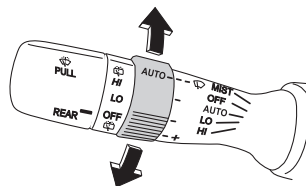
雨滴量	作動状態
なし	停止
少量	間欠作動 (車速に応じて変わります)
普通	低速連続作動
多量	高速連続作動



301742

リングを回すと、雨滴量に反応するセンサーの感度を次のように調整できます。

リング位置	感度
－側	低
＋側	高



301743

### ▼オートワイパーのカスタマイズ

スバル販売店でオートワイパーのAUTO/間欠作動の設定を変更することができます。

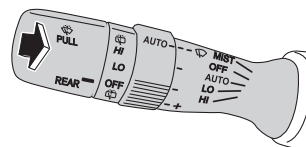
☆1-4ページ参照

カスタマイズで間欠作動設定時、リングを回すと間欠作動の間隔を調整できます。

### ●フロントウォッシャー

レバーを手前に引いている間、ウォッシャー液が噴射し、ワイパーが動きます。

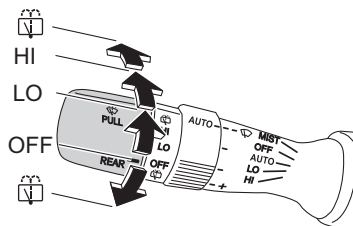
レバーから手を離すと、ワイパーが数回動いて停止します。





302704

## ■リヤワイパー／ウォッシャーの作動

スイッチを回すと作動します。



302705

 (上側)	連続作動中にウォッシャー液が噴射します。 手を離すとHIに戻ります。
HI	連続作動
LO	間欠（低速）作動 （車速に応じて変わります） セレクタレバーを[R]にすると連続作動になります。
OFF	停止
 (下側)	ウォッシャー液が噴射し、ワイパーが動きます。 手を離すとOFFに戻ります。

### ●リバース連動機能

フロントワイパーが連続作動している場合（AUTOのときも同様）、セレクタレバーを[R]にするとリヤワイパーが間欠作動します。

### ▼リバース連動機能のカスタマイズ

スバル販売店でリバース連動機能の作動あり／作動なしの設定を変更することができます。

☆1-4ページ参照

## ⚠ 注意

- ガラスが乾いているときにはワイパーを操作しないでください。ガラスに傷をつけることがあります。また、ブレードラバーに傷がつき、拭き残しの原因となります。
- 背面キャリアなど、リヤワイパーの動きを妨げる物を取り付けると、リヤワイパーが損傷するおそれがあります。リヤワイパーの動きを妨げる物を取り付けしないでください。
- プッシュエンジンスイッチがONでワイパーズスイッチのレバーがAUTOの位置のとき、センサー周辺のフロントガラスに触れたり、水などを含んだ布を近づけないでください。ワイパーが作動し、思わぬけがをするおそれがあります。
- 自動洗車機を使用する場合、必ずワイパーズスイッチのレバーをOFFの位置にしてください。ワイパーが作動し、上面ブラシに引っかかりワイパーなどが損傷するおそれがあります。

## 🏠 アドバイス

- ガラスに拭き残しができるときにはブレードラバーを交換してください。  
☆7-17ページ参照
  - 寒冷地で屋外に駐車するときにはワイパーを立てておいてください。  
ワイパーブレードがガラスに凍りつくことを防止するためにワイパーアームを起こすときは、運転席側を先に起こしてから助手席側を起こしてください。戻すときは、助手席側のワイパーアームを先に戻してから運転席側のワイパーアームを戻してください。手順を間違えた場合、ワイパーアームが損傷する原因となります。
  - ワイパーブレードがガラスに凍りついたときは、ぬるま湯をかけるか、次の操作を行いガラスを暖めてください。
    - ー フロントガラスは、デフロスタースイッチを押すか、フロントワイパーデアイサー（装備車のみ）を使用してください。
    - ー リヤガラスは、リヤウインドウデフォグガーを使用してください。
- ☆3-24、3-25、4-9ページ参照
- 積雪などにより、ワイパーが途中で止まったときは、お車を安全な場所に止めてワイパーズスイッチのレバーをOFFの位置、プッシュエンジンスイッチをACCまたはOFFにし、ワイパーが作動できるように積雪などの障害物を取り除いてください。

次ページへ ⇒

⇒前ページより

- フロントワイパーモーターには、保護機能としてブレーカーを内蔵しています。モーターの負担が大きい状況が続いたときなどには、ブレーカーが作動し、一時的にモーターが止まることがあります。その場合には、お車を安全な場所に止めて、一度ワイパースイッチのレバーをOFFの位置にしてください。10分ほどするとブレーカーが復帰して通常使用できるようになります。
- フロントウォッシャーノズルの噴出範囲の調整はスバル販売店にご相談ください。
- ウォッシャー液が出ないときは、ウォッシャースイッチを操作し続けなくてください。ポンプが故障するおそれがあります。ウォッシャー液量やノズルのつまりを点検してください。ゴミがつまるなど、ウォッシャー液が噴射できないときは、スバル販売店にご連絡ください。

オートワイパー装備車には、次のような特徴があります。

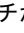
- プッシュエンジンスイッチが ON のとき、ワイパースイッチのレバーをAUTOの位置にすると、作動確認のためワイパーが1回作動します。
- センサーまたはフロントガラスに振動があったり、虫や泥などの汚れが付着した場合は、ワイパーが作動することがあります。降雨時以外はレバーをOFFの位置にしてください。
- 雨滴または雪が降っていてもセンサーが感知しない場合、ワイパーは作動しません。その場合は、レバーをLOまたはHIの位置に切り替えてください。
- 次の場合はセンサーが雨滴量を正確に感知できず、ワイパーが正常に作動しない場合があります。
  - ー フロントガラスにはっ水コーティングをしたとき
  - ー フロントガラス上部が汚れているとき
  - ー フロントガラス上部が氷結しているとき
- 車速に感応する間欠作動ワイパーが装備されています。停車中の作動間隔は、走行中に比べ長くなります。
- 雨滴量に変化しているときでもワイパーが一定間隔で作動している場合、レインライトセンサー（雨滴感知部／オートライトセンサー）が故障しているおそれがあります。このようなときはワイパースイッチのレバーを手動で切り替えてください。オートワイパーの故障が考えられますので、直ちにスバル販売店で点検を受けてください。
- 外気温が－15℃以下の場合、降雪での使用を想定し、ワイパースイッチのレバーがAUTOの位置でもワイパーが作動しないことがあります。その場合はレバーをLOまたはHIの位置に切り替えてワイパーを使用してください。外気温が－10℃以上になるとAUTO作動が使用可能な状態に戻ります。
- センサー周囲温度が80℃以上の場合、正しく雨滴を感知できないため、ワイパースイッチのレバーがAUTOの位置でもワイパーが作動しないことがあります。その場合はレバーをLOまたはHIの位置に切り替えてワイパーを使用してください。
- 強い電磁波により誤作動することがあります。

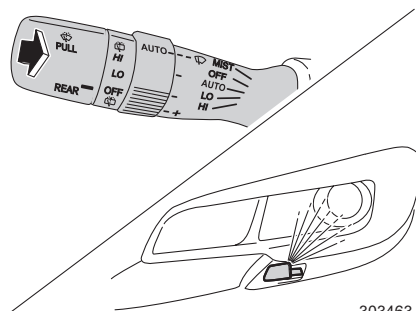
## ヘッドランプウォッシャー

プッシュエンジンスイッチが ON のとき使用できます。

ヘッドランプが汚れたときに使用します。

次の場合、フロントウォッシャーのスイッチを1秒以上手前に引くと、フロントウォッシャーと連動して作動します。ヘッドランプウォッシャーは約1秒間作動し、停止します。

- ライティングスイッチが  のとき
- ライティングスイッチが AUTO でヘッドランプが点灯しているとき



303463

### アドバイス

- ウォッシャー液が出ないとき、ウォッシャースイッチを手前に引き続けると、ポンプが故障するおそれがあります。ウォッシャー液量やノズルのつまりを点検してください。
- ゴミがつまるなど、ウォッシャー液が噴射できないときは、スバル販売店にご連絡ください。

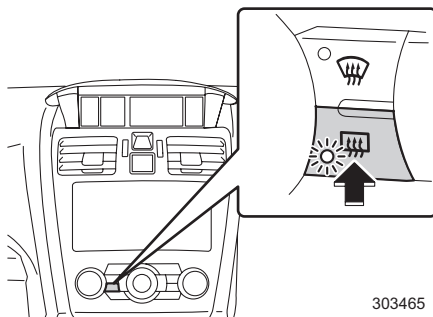
## リヤウインドウデフォグー（曇り取り）

プッシュエンジンスイッチがONのとき使用できます。スイッチはエアコンの操作パネルの中にあります。リヤガラスの内側が曇ったときに使用します。

電熱線はリヤガラスにプリントしてあります。

### ■使いかた

スイッチを押すと、スイッチ内の表示灯が点灯し、約15分後、自動的にOFFになります。作動中、途中で止めるときは、スイッチをもう一度押します（表示灯が消灯）。



303465

### ●リヤウインドウデフォグーのカスタマイズ

リヤウインドウデフォグーを15分作動／連続作動に設定を変更することができます。

☆4-58ページ参照

#### 🏠 アドバイス

- マルチファンクションディスプレイからお客自身で設定を変更することもできます。

☆4-48ページ参照

- リヤウインドウデフォグーは消費電力が大きいので必要なとき以外はスイッチを切ってください。長時間使い続けると、バッテリー上がりの原因になります。

また、雪を溶かすような使いかたは避けてください。

- ガラス内側の清掃時、電熱線を切らないように水を含ませた柔らかい布で電熱線に沿って軽く拭いてください。ガラスクリーナー、洗剤は使わないでください。

- リヤウインドウデフォグースイッチを押すと、次の機能も作動します。  
ー ヒーテッドドアミラー

☆2-94ページ参照

ー フロントワイパーデアイサー（装備車のみ）

☆3-25ページ参照

- 連続作動は15分間作動し、2分間停止し、再度15分間作動を繰り返します。ただし、2分間の作動停止中も表示灯は点灯しています。
- 連続作動中にバッテリー電圧が低下すると連続作動は停止します。また、2分間の停止中にバッテリー電圧が低下したときも作動が停止します。

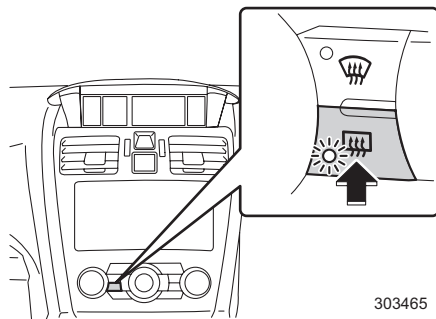
## フロントワイパーデアイサー

プッシュエンジンスイッチがONのとき使用できます。リヤウインドウデフォグガーと同時に作動します。

☆3-24ページ参照

フロントワイパーがガラスに凍結しているとき、ガラスを温めてワイパーが作動できるようにします。スイッチを押すとONになり、フロントガラスの下側が温められます。

電熱線はフロントガラスの下部にプリントしてあります。



303465

### ●フロントワイパーデアイサーのカスタマイズ

リヤウインドウデフォグガーのカスタマイズに連動し、15分作動/連続作動に設定を変更することができます。

☆4-58ページ参照

#### 🏠 アドバイス

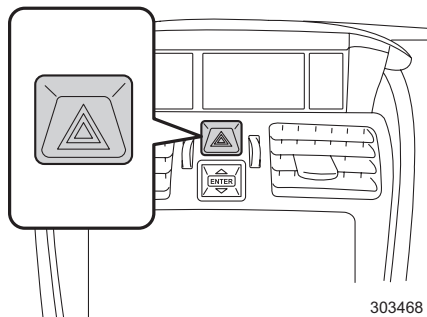
- 外気温度が5°C以上のとき、フロントワイパーデアイサーは作動しません。
- フロントワイパーデアイサーは消費電力が大きいので必要なとき以外はスイッチを切ってください。長時間使い続けると、バッテリー上がりの原因になります。
- 物が電熱線に当たらないように気をつけてください。
- 連続作動に設定していても、次の条件のときには15分後に停止します。
  - ー 外気温度が5°C以上のとき
  - ー SI-DRIVEがI（インテリジェントモード）のとき
  - ー バッテリー電圧が低下したとき
- 連続作動に設定していても、車速約15 km/h以下の状態が15分間続いた場合、自動的にOFFになります。

## 非常点滅表示灯（ハザードランプ）スイッチ

プッシュエンジンスイッチの状態に関係なく使用できます。

スイッチを押すと、全ての方向指示器のランプが点滅します。

故障などでやむを得ず路上に駐車するとき、他の車に自分の車の存在を知らせるために使います。



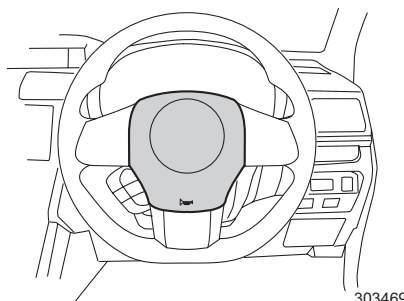
### 🏠 アドバイス

- 非常時にお使いください。
- エンジンが停止した状態で、長時間点滅したままにしないでください。バッテリー上がりの原因になります。

## ホーンスイッチ

プッシュエンジンスイッチの状態に関係なく使用できます。

ハンドル中央のパッド面を押すとホーンが鳴ります。





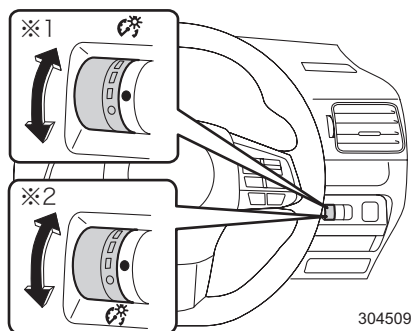
## イルミネーションコントロールダイヤル

コントロールダイヤルを回すとコンビネーションメーター、エアコンパネル照明などの明るさを6段階に調整することができます。

- 上方向に回すと明るくなります。
- 下方向に回すと暗くなります。

※1 シートポジションメモリー機能付きシート  
非装備車

※2 シートポジションメモリー機能付きシート  
装備車



304509

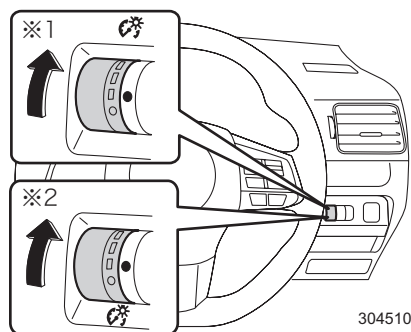
### ■ ブライト（減光キャンセル）機能

ライティングスイッチを●またはⅢDにすると（AUTOの場合、メーター内のライティングスイッチ表示灯DQが点灯すると）、メーターおよび周辺の照明、SRVD接近表示灯（装備車のみ）などが一段減光し、暗くなります。昼間、ランプを点灯させて走るときで表示が見にくい場合は、減光をキャンセルし、明るくすることができます。

ダイヤルを一番明るい段階からさらに一段階（●印部分）上方向に回すと、減光がキャンセルされ、明るくなります。

※1 シートポジションメモリー機能付きシート  
非装備車

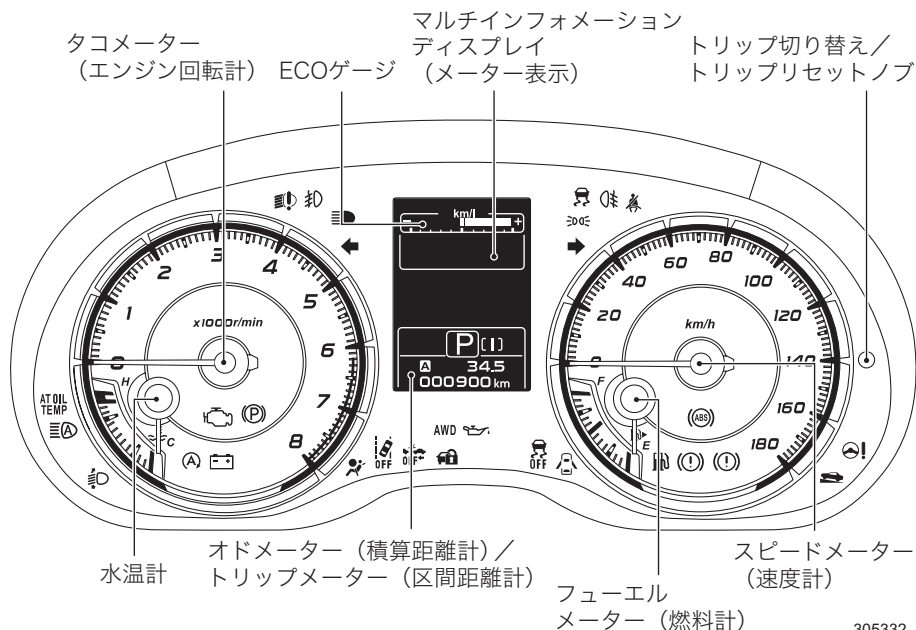
※2 シートポジションメモリー機能付きシート  
装備車



304510

# コンビネーションメーター

## メーター



305332

それぞれの機能については次のページをご参照ください。

- メーター ..... 3-28ページ
- 表示灯 ..... 3-35ページ
- 警告灯 ..... 3-39ページ
- マルチインフォメーションディスプレイ ..... 3-47ページ

※1 表示灯、警告灯の有無は、グレードやオプションなどにより一部異なります。

※2 「EyeSight (アイサイト)」関連の表示灯、警告灯については、別冊の「EyeSight 取扱説明書」を併せてお読みください。

## ■表示灯・警告灯の初期点灯

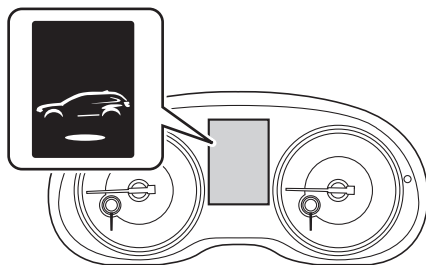
プッシュエンジンスイッチをONにしたとき、次の表示灯、警告灯が点灯するのが正常です。点灯しない場合はすみやかにスバル販売店で点検を受けてください。

表示灯・警告灯の種類	詳細
電動パーキングブレーキ作動灯	電動パーキングブレーキが解除されている場合、約2秒後消灯 電動パーキングブレーキがかかっている場合、解除すると消灯
電動パーキングブレーキ警告灯（黄色）	約2秒後消灯
ABS警告灯	約2秒後消灯
AWD警告灯	約2秒後消灯
SRSエアバッグ警告灯	約6秒後消灯
オイルプレッシャー警告灯	エンジン始動後消灯
AT油温警告灯	約2秒後消灯
チャージ警告灯	エンジン始動後消灯
エンジン警告灯	エンジン始動後消灯
燃料残量警告灯	約2秒後消灯
VDC警告灯/VDC作動表示灯	エンジン始動後、約2秒後消灯
LEDヘッドランプ警告灯 <sup>※</sup>	約2秒後消灯
オートヘッドランプレベル警告灯 <sup>※</sup>	約3秒後消灯
ステアリング制御警告灯	エンジン始動後、約2秒後消灯
アイドリングストップ警告灯（黄色） / アイドリングストップ OFF表示灯（黄色） / アイドリングストップ表示灯（緑色） <sup>※</sup>	エンジン始動後消灯
VDC OFF表示灯	約2秒後消灯
ヒルホールド表示灯	約2秒後消灯（ヒルホールド機能がOFFの場合）
ハイビームアシスト作動灯（緑色） <sup>※</sup>	約2秒後消灯

※表示灯・警告灯の有無は、グレードやオプションなどにより一部異なります。

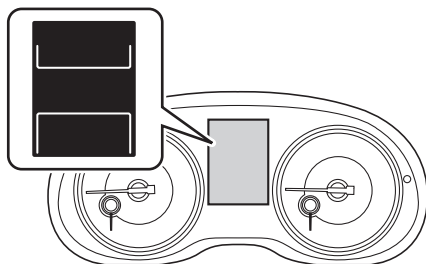
## ■ ウェルカム/グッバイ画面&サウンド

プッシュエンジンスイッチがOFFの状態  
で運転席ドアを開けて閉めると音が鳴り、マルチインフォメーションディスプレイに車両のイメージ画像（ウェルカム画面）を表示します。その後、メーターの指針が一定時間点灯します（ウェルカム照明）。



303508

プッシュエンジンスイッチをONからOFFに  
すると音が鳴り、グッバイ画面を表示します。



303510



### アドバイス

- ウェルカム画面&サウンドは一度動作すると、一定時間が経過するまでは運転席ドアを開けても動作しません。
- ウェルカム/グッバイ画面は、プッシュエンジンスイッチをONにすると通常の表示に戻ります。
- キーレスエントリー（キーレスアクセス機能、電波式リモコンドアロック）でドアを施錠すると画面およびサウンドを中断します。
- ウェルカム/グッバイ画面、ウェルカム照明は作動あり/作動なしの設定ができます。ウェルカム/グッバイ画面を作動なしに設定すると、音も鳴らなくなります。

☆3-56ページ参照

## ■メーター初期作動

ブッシュエンジンスイッチをONにするとメーターの全ての指針が一度最大値を指し、すみやかに戻ります（スィープ機能）。

### 🏠 アドバイス

指針初期作動（スィープ機能）は作動あり／作動なしの設定ができます。  
☆3-56ページ参照

## ■スピードメーター（速度計）

お車の走行速度を示します。

## ■タコメーター（エンジン回転計）

毎分のエンジン回転数を示します。

### ⚠️ 注意

指針がレッドゾーン（エンジンの許容回転数を超えている範囲）に入らないように運転してください。  
指針がレッドゾーンに入る運転を続けるとエンジンなどが損傷することがあります。

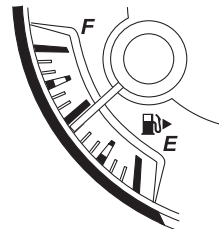
### 🏠 アドバイス

- アイドリング時に電気負荷が変動すると、エンジン回転数が変動することがあります。
- 極低速時、または停車時にハンドルを操作すると、エンジン回転数が変動することがあります。

## ■フューエルメーター（燃料計）

燃料の残量を示します。指針が「E」に近づいたら早めに給油をしてください。

☆2-33ページ参照



### ⚠ 注意

燃料を給油するときは、必ずプッシュエンジンスイッチをOFFにしてください。

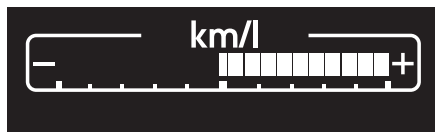
☆1-31ページ参照

### 🏠 アドバイス

- プッシュエンジンスイッチがONのとき、燃料の残量を示します。ON以外の場合はトリップ切り替え/トリップリセットノブを押すと一定時間、燃料の残量を表示します。
- 給油後の残量はエンジンを始動すると示します。また、指針が安定するまでしばらく時間がかかります。
- 指針と消費量（残量）の関係は必ずしも正確ではありません。目安として活用してください。
- 坂道やカーブ、急発進、急停車などではタンク内の燃料が移動するため、指針が振れることがあります。
- プッシュエンジンスイッチがONのまま燃料を給油すると、正しい燃料残量が表示されません。
- 給油量が少ない場合（約 15L 以下）、指針が安定するまでしばらく時間がかかります。

## ■ ECOゲージ

トリップメーターをリセットしてからの平均燃費と瞬間燃費の差を表示します。平均燃費よりも瞬間燃費が良い場合は+側、悪い場合は-側を表示します。



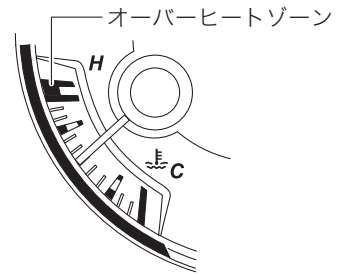
302262

### 🏠 アドバイス

- ECOゲージはあくまでも目安です。
- 平均燃費は、トリップメーターリセット後、1 km走行すると表示します。表示するまでの間、ECOゲージは作動しません。

## ■ 水温計

ブッシュエンジンスイッチがONのとき、エンジン冷却水の温度を示します。  
冷却水が温まると指針はオーバーヒートゾーンより下（ゲージのほぼ中央）を示します。



304851

### ⚠ 注意

指針がオーバーヒートゾーンを指したまま下がらないときは、オーバーヒートのおそれがあります。直ちに安全な場所に停車し、必要な処置（エンジンを冷やす）をしてください。

☆8-30ページ参照

### 💡 アドバイス

ブッシュエンジンスイッチがON以外のときは、指針は冷却水の温度に関係なく「C」を示します。

「H」：高温（HOT）

「C」：低温（COLD）

を示しています。

## ■オドメーター（積算距離計）

走行した総距離をkmで表示します。

006789 km

302687

### アドバイス

プッシュエンジンスイッチがON以外の状態でもトリップ切り替え/トリップリセットノブを押すと、一定時間バックライトが点灯し、オドメーター・トリップメーターを表示します。

## ■トリップメーター（区間距離計）

ある区間に走行した距離を知りたいとき使います。

表示範囲：0.0 km～9999.9 km

**A** 1234.5

---

**B** 67.8

303591

### アドバイス

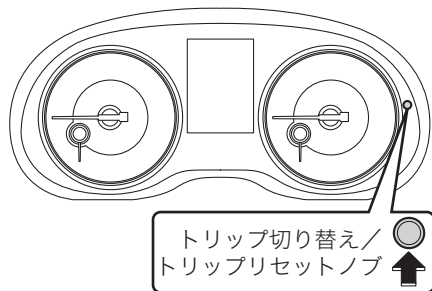
プッシュエンジンスイッチがON以外の状態でもトリップ切り替え/トリップリセットノブを押すと、一定時間バックライトが点灯し、オドメーター・トリップメーターを表示します。



## ●トリップA、B切り替え

トリップ切り替え/トリップリセットノブを押すごとに、次のように表示が切り替わります。

TRIP[A] ←→ TRIP[B]



402183

## ●トリップA、Bを0に戻すとき

トリップAまたはトリップBのうち、リセットしたい方を表示させ、トリップ切り替え/トリップリセットノブを押し続けると0.0に戻ります。

## 表示灯

### ■電動パーキングブレーキ作動灯



電動パーキングブレーキが作動しているとき点灯します。

電動パーキングブレーキが作動できない条件のときにスイッチを操作すると、

電動パーキングブレーキ作動灯が約10秒間点滅しお知らせします。

電動パーキングブレーキシステムに異常があるときは、電動パーキングブレーキ作動灯が点滅します。

### 警告

- 電動パーキングブレーキ作動灯が点滅し続けたときはシステムに異常がありますので、直ちに安全な場所に停車し、スバル販売店にご連絡ください。
- エンジン回転中に電動パーキングブレーキを解除しても電動パーキングブレーキ作動灯が消灯しないときは、直ちに安全な場所に停車し、スバル販売店に連絡し、点検を受けてください。

### アドバイス

- 電動パーキングブレーキが作動中にプッシュエンジンスイッチを OFF にする、またはプッシュエンジンスイッチが OFF のとき電動パーキングブレーキを作動させた場合は、電動パーキングブレーキ作動灯が約30秒間点灯し、その後消灯します。
- 頻繁に電動パーキングブレーキのスイッチ操作を繰り返した場合、電動パーキングブレーキ作動灯が点滅し、電動パーキングブレーキ警告灯が点灯します。この場合は時間をおいて操作してください。
- エンジンを始動した直後に電動パーキングブレーキ作動灯が点滅する場合がありますが、その後、電動パーキングブレーキを解除したときに電動パーキングブレーキ作動灯が消灯すれば正常です。

## ■ 方向指示器表示灯

方向指示器の点滅を示します。



### アドバイス

方向指示器の電球が切れたとき、またワット数の異なった電球を使用すると点滅が速くなります。

すみやかに電球を交換してください。

☆8-52、8-55ページ参照

## ■ ライティングスイッチ表示灯

次の場合に点灯します。

- ライティングスイッチが●または☐のとき
- ライティングスイッチがAUTOで、ランプ類が点灯したとき
- ウェルカムライティング（装備車のみ）作動時



## ■ ハイビーム/パッシング表示灯

ヘッドランプが上向きするとき点灯します。

また、パッシング時も点灯します。



## ■ フロントフォグランプ表示灯

フロントフォグランプが点灯しているとき点灯します。



### アドバイス

フロントフォグランプはヘッドランプの代わりにはなりません。また、使用方法を誤ると、まわりの車や対向車へ迷惑をかけることになります。郊外や山間部での濃霧などで見通しが悪いときだけ使用してください。

## ■リヤフォグランプ表示灯

リヤフォグランプが点灯しているとき点灯します。



### アドバイス

- リヤフォグランプは使用方法を誤ると、後続車へ迷惑をかけることになり  
ます。郊外や山間部での濃霧などで見通しが悪く、後続車に自分の位置を  
知らせる必要があるときにだけ使用してください。
- リヤフォグランプは運転席側のみ装備されています。

## ■セキュリティ表示灯

☆2-43ページ参照



## ■セレクトインジケーター/シフトポジション表示

セレクトレバーの位置またはギヤ位置を表示  
します。

☆3-71ページ参照

マニュアルモード時、シフトアップ、シフト  
ダウンが可能な場合に  印を表示します。

☆3-81ページ参照



運転するとき

303564

## ■VDC OFF表示灯

VDC OFFスイッチを押してVDCを作動停止状態にしたときに点灯します。

☆5-32ページ参照



## ■VDC作動表示灯

TCS機能作動時、またはVDC作動時に点滅します。

☆5-28ページ参照



## ■SRVD OFF表示灯

SRVD OFFスイッチを押してSRVDを作動停止状態にしたときに点灯します。

☆5-40ページ参照



## ■I (インテリジェントモード) 表示

(I)

SI-DRIVEのI (インテリジェントモード) を選択すると表示します。  
☆3-82ページ参照

### ⚠ 注意

プッシュエンジンスイッチがONでも表示しない場合、および表示が点滅しSI-DRIVEスイッチを操作しても切り替わらない場合は、システムの異常が考えられますので、すみやかにスバル販売店で点検を受けてください。

## ■S (スポーツモード) 表示

(S)

SI-DRIVEのS (スポーツモード) を選択すると表示します。  
☆3-82ページ参照

### ⚠ 注意

プッシュエンジンスイッチがONでも表示しない場合、および表示が点滅し、SI-DRIVEスイッチを操作しても切り替わらない場合は、システムの異常が考えられますので、すみやかにスバル販売店で点検を受けてください。

## ■S# (スポーツシャープモード) 表示

S#

SI-DRIVEのS# (スポーツシャープモード) を選択すると表示します。  
☆3-82ページ参照

### ⚠ 注意

表示が点滅しSI-DRIVEスイッチを操作しても切り替わらない場合は、システムの異常が考えられますので、すみやかにスバル販売店で点検を受けてください。

### 🏠 アドバイス

エンジンが冷えているときは、S# (スポーツシャープモード) を選択しても切り替えができません。この場合ブザーが鳴り、切り替えができないことを運転者に知らせます。

## ■ヒルホールド表示灯

ヒルホールドスイッチを押してヒルホールド機能をONにすると点灯します。  
☆3-65ページ参照



**注意**

ヒルホールドスイッチを押しても点灯しない場合は、システムの異常が考えられますので、すみやかにスバル販売店で点検を受けてください。

**■アイドリングストップOFF表示灯（黄色）**

アイドリングストップOFFスイッチを押してシステムを解除すると、点灯します。または、通常のエンジン停止状態になったときに点灯します。

☆3-87ページ参照

**■アイドリングストップ表示灯（緑色）**

アイドリングストップの作動条件を満たしたとき、またはアイドリングストップ中に点灯します。エンジンが再始動すると消灯します。

☆3-89ページ参照

**■ハイビームアシスト作動灯（緑色）**

ライティングスイッチがAUTOの位置でヘッドランプが点灯し、ハイビームアシストが作動しているとき点灯します。ヘッドランプの上向き、下向きにかかわらず点灯します。

☆3-8ページ参照



運転するとき

**警告灯**

警報や異常を検知するとマルチインフォメーションディスプレイに割り込み画面を表示します。

☆3-51ページ参照

**■ブレーキ警告灯（赤色）**

エンジン回転中、次の場合に点灯します。


- ブレーキ液が著しく不足しているとき
- エレクトロニック ブレーキフォース ディストリビューション (EBD) の電子制御システムに異常があるとき

EBDの電子制御システムに異常があるときはABS警告灯も同時に点灯します。

☆5-25ページ参照

**警告**

ブレーキ警告灯が消灯しないときは、直ちに安全な場所に停車し、スバル販売店に連絡し、点検を受けてください。

 **注意**

ブレーキ液が正常で、ABS警告灯も同時に点灯している場合は、アンチロックブレーキシステム（ABS）に異常が発生している可能性があります。そのため、強めのブレーキの際に車両が不安定になるおそれがあります。直ちにスバル販売店で点検を受けてください。

■ **電動パーキングブレーキ警告灯（黄色）**



システムに異常があるときは、警告灯が点灯します。

☆3-70ページ参照

 **警告**

警告灯が点灯し続けたときはシステムに異常がありますので、直ちに安全な場所に停車し、スバル販売店にご連絡ください。

 **アドバイス**

次の場合は正常です。

- エンジン始動後に警告灯が点灯したままであるが、その後電動パーキングブレーキを作動または解除したときに消灯し、再度点灯しない。
- 走行中に点灯してもその後直ちに消灯し、再度点灯しない。
- 電動パーキングブレーキの作動／解除中にエンジンを始動すると、システムが異常を判断し警告灯が点灯することがあります。もし警告灯が点灯した場合は、一度プッシュエンジンスイッチをOFFにし、再度エンジンを始動して電動パーキングブレーキの作動／解除を行い、警告灯が消灯すれば正常に復帰します。

■ **シートベルト警告灯**



プッシュエンジンスイッチがONで運転席のシートベルトが未着用の場合、警告灯が点灯します。また、助手席（乗員がいるとき）および後席のシートベルトが未着用の場合、インストルメントパネル内の警告灯が点灯します。シートベルトを着用すると消灯します。

シートベルトを着用せずに走行すると警告灯が点滅または点灯し、ブザーが鳴ります。

☆2-75ページ参照

## ■半ドア警告灯

プッシュエンジンスイッチの状態に関係なくドアまたはリヤゲートが完全に閉じていないときに点灯します。



### ⚠ 注意

警告灯が点灯したままの状態で行きしないでください。

## ■ABS警告灯

アンチロックブレーキシステム（ABS）の電子制御システムに異常があると点灯します。

☆5-23ページ参照



### ⚠ 注意

警告灯が点灯するとABSは作動せず通常のブレーキとして作動します。走行上支障ありませんが、滑りやすい路面では気をつけて運転し、すみやかにスバル販売店で点検を受けてください。

### 🏠 アドバイス

次の場合は正常です。

- エンジン始動後に警告灯が点灯してすぐに消灯し、その後再び点灯しない
- エンジン始動後に警告灯が点灯したままであるが、その後走行中に消灯する
- 走行中に点灯してもその後消灯し、再度点灯しない

## ■AWD警告灯

異なる径のタイヤをいずれかの車輪に取り付けて走行したとき点滅します。または4本のタイヤのいずれかの空気圧が著しく低下したまま走行しているときに点滅する場合があります。

☆5-21ページ参照

AWD

### ⚠ 警告

- AWD 警告灯が点滅したまま走行を続けると、車両の駆動系の損傷や最悪の場合、火災につながるおそれがあり危険です。AWD 警告灯が点滅したときは、すみやかに安全な場所に駐車し、4本のタイヤ径が同じかどうか、また、タイヤのパンクもしくは空気圧の低下がないかどうか確認してください。
- タイヤに異常がない場合には、すみやかにスバル販売店で点検を受けてください。

## ■SRSエアバッグ警告灯



運転席・助手席エアバッグ、ニーエアバッグ、サイドエアバッグ、カーテンエアバッグ、エアバッグセンサー、シートベルトプリテンショナーのいずれかに異常があると点灯します。

### 警告

- 警告灯が次のようになったときはシステム異常が考えられますので走行しないでください。衝突したときなどにSRSエアバッグが正常に作動せずけがをするおそれがあります。  
直ちにスバル販売店で点検を受けてください。
  - － プッシュエンジンスイッチをONにしても点灯しないとき
  - － 走行中に点灯したとき
- 警告灯がシステム異常を示している場合、軽微な衝撃でSRSエアバッグが作動したり、大事故でも作動しない場合があります。

## ■オイルプレッシャー警告灯



エンジン回転中、エンジン内部を潤滑しているエンジンオイルの圧力に異常があると点灯します。

### 注意

走行中に点灯したときは、直ちに安全な場所に停車し、プッシュエンジンスイッチをOFFにし、5分程度放置した後でエンジンオイル量を点検してください。エンジンオイル量が正常にもかかわらず点灯しているときや、エンジンオイルを補給しても点灯するときは、直ちにスバル販売店にご連絡ください。

### アドバイス

オイルプレッシャー警告灯はオイル量を示すものではありません。  
オイル量の点検はオイルレベルゲージで行ってください。



AT OIL  
TEMP

## ■AT油温警告灯

CVTのトランスミッションフルードの温度が高くなると点灯し、CVTに異常があるとき点滅します。

### ⚠ 注意

- 走行中に点灯したときは、冷却のため直ちに安全な場所に停車し、セレクタレバーをPにしてエンジンを始動したままにしてください。しばらくして消灯すれば走行できます。消灯しないときは、直ちにスバル販売店にご連絡ください。
- 警告灯が点滅したときは直ちにスバル販売店で点検を受けてください。

## ■チャージ警告灯

エンジン回転中、充電系統に異常があると点灯します。



### ⚠ 注意

エンジン回転中に点灯したときは、オルタネーターの駆動ベルト切れなどが考えられます。直ちに安全な場所に停車し、スバル販売店にご連絡ください。

運転するとき

## ■エンジン警告灯

エンジン回転中、エンジン電子制御システムに異常があると点灯します。  
エンジン回転中、触媒を損傷する可能性があるとき点滅します。



### ⚠ 注意

- エンジン回転中に点灯したときは、エンジン電子制御システムに異常があります。  
高速走行を避け、直ちにスバル販売店で点検を受けてください。
- エンジン回転中に点滅したときは、触媒を損傷する可能性があります。  
触媒の損傷を防ぐため、次のことを行ってください。
  - －速度を落として走行してください。
  - －急発進、急加速を避けてください。
  - －急な上り坂を避けてください。
  - －可能であれば荷物を減らしてください。

上記の処置をしてもエンジン警告灯が点滅したままの場合、または点灯に変わった場合は、直ちにスバル販売店で点検を受けてください。

## ■燃料残量警告灯



燃料残量が約9L以下になると点灯します。

### 注意

点滅したときはフューエルメーター（燃料計）に異常があります。このとき正しい燃料残量は表示されません。直ちにスバル販売店で点検を受けてください。

### アドバイス

- 点灯したときは、すみやかに給油してください。
- 坂道やカーブなどでは、タンク内の燃料が移動するため、警告灯が早めに点灯することがあります。

## ■VDC警告灯



VDCの電子制御システムに異常があると点灯します。

### 注意

- 次の場合は異常が考えられますので、すみやかにスバル販売店で点検を受けてください。
  - － プッシュエンジンスイッチをONにしても点灯しない。
  - － エンジン始動後、数分たっても消灯しない。
- VDCの作動にABSの構成部品を使っているため、ABSの電子制御システムに異常があるときはABS警告灯の点灯と同時にVDC警告灯も点灯します。VDC警告灯とABS警告灯が同時に点灯したときは、VDCはもちろんABSも作動しません。通常のブレーキとしては作動しますので、走行上支障はありませんが、滑りやすい路面では注意して走行し、すみやかにスバル販売店で点検を受けてください。
- VDC警告灯のみが点灯したときは、VDC機能やTCS機能は作動しませんがABSは作動します。VDCの付いていない車両と同じように扱ってください。滑りやすい路面では注意して走行し、すみやかにスバル販売店で点検を受けてください。

## 🏠 アドバイス

- 警告灯が次の場合は正常です。
  - － エンジン始動後、警告灯が点灯したがすぐに消灯し、その後再び点灯しない
  - － エンジン始動後に警告灯が点灯したままであるが、その後走行中に消灯する
  - － 走行中に点灯してもその後消灯し、再度点灯しない
- 寒い日の朝などにエンジンを始動させた場合、消灯までに時間がかかる場合がありますが、これは異常ではありません。

## ■ オートヘッドランプレベラー警告灯

エンジン回転中、オートヘッドランプレベラー（自動光軸調整機構）の電子制御システムに異常があると点灯します。

☆3-14ページ参照



## ⚠️ 注意

オートヘッドランプレベラー警告灯が点灯したときは、照射方向の自動調整が行われない場合があります。直ちにスバル販売店で点検を受けてください。

運転するとき

## ■ LEDヘッドランプ警告灯

LEDヘッドランプに異常があるとき点灯します。



## ⚠️ 注意

警告灯が点灯したときは、直ちにスバル販売店で点検を受けてください。

## ■ ステアリング制御警告灯

エンジン回転中、パワーステアリングの電子制御システムに異常があると点灯します。



## ⚠️ 注意

ステアリング制御警告灯が点灯しているときは、ハンドル操作が重くなる場合があります。気をつけて運転し、直ちにスバル販売店で点検を受けてください。

## ■アイドリングストップ警告灯（黄色）



アイドリングストップシステムに異常があるとき点滅します。  
☆3-89ページ参照

### 注意

警告灯が点滅したときは、直ちにスバル販売店で点検を受けてください。

## ■SRVD警告灯



SRVDシステムに異常があると点灯します。

### 注意

警告灯が点灯し、マルチインフォメーションディスプレイに「SRVD 警告」が表示されたときは、スバル販売店で点検を受けてください。

## ■ハイビームアシスト警告灯（黄色）



ハイビームアシストに異常があると点灯します。  
☆3-8ページ参照

### 注意

警告灯が点灯し、マルチインフォメーションディスプレイに「ハイビームアシスト警告」が表示されたときは、スバル販売店で点検を受けてください。

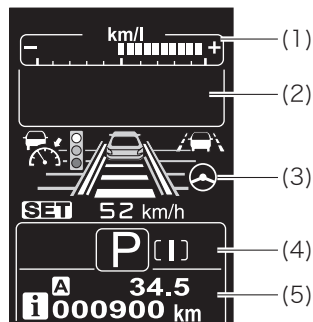
## マルチインフォメーションディスプレイ

メーターの表示部は、運転経過時間などを表示することができます。また、警報や異常などを検知したときに割り込み画面表示により対処法を表示したり、各種項目の設定（カスタマイズ）が行えます。

- (1) エコゲージ
- (2) 基本画面、割り込み画面
- (3) クルーズコントロール表示または EyeSight表示※2
- (4) セレクトインジケータ／シフトポジション表示、SI-DRIVE 表示、SRVD 表示※1、ハイビームアシスト警告表示※1
- (5) オドメーター（積算距離計）、トリップメーター、**i**（インフォメーション）マーク

※1：装備車のみ

※2：別冊の「EyeSight 取扱説明書」をお読みください。



305002

### ■マルチインフォメーションディスプレイ操作スイッチ

#### ●▲(戻し)スイッチ／▼(送り)スイッチ

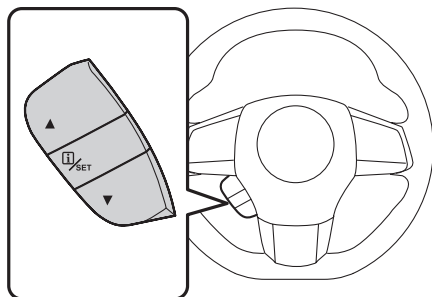
次の場合に使用します。

- マルチインフォメーションディスプレイの表示画面を切り替えるとき
- メーター初期作動など、各種項目の設定を変更するとき

#### ●**i**(インフォメーション) / SET スイッチ

次の場合に使用します。

- マルチインフォメーションディスプレイの割り込み画面を再表示するとき
- メーター初期作動など、各種項目の設定を変更するとき

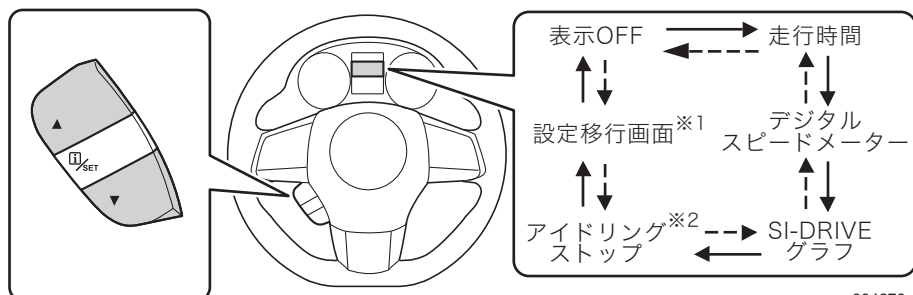


303560

## ■基本画面の切り替えかた

▲▼スイッチを手前に引いて切り替えます。

- ←---: ▲ (戻し) スイッチ
- ---→: ▼ (送り) スイッチ



304278

※1 停車時、セレクトレバーがPのときに表示されます。

※2 アイドリングストップ装備車のみ表示されます。

### 🏠 アドバイス

工場出荷時（初期設定）は表示OFFとなっています。

## ●走行時間

プッシュエンジンスイッチを ON にしてから経過した時間を表示します。表示範囲は 00' (00分) ~99h59' (99時間59分) です。



302310

### 🏠 アドバイス

走行時間以外の画面を表示している場合も、走行時間はプッシュエンジンスイッチをOFFにするまで継続してカウントされます。

●デジタルスピードメーター

お車の走行速度を表示します。



70 km/h

304772

●SI-DRIVEグラフ

選択しているモードのレスポンスを表すグラフを表示します。

☆3-82ページ参照

1.6L車

2.0L車



303544



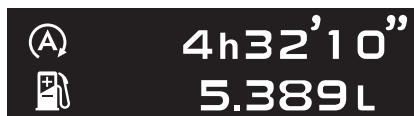
303592

運転するとき

## ●アイドリングストップ

トリップメーターをリセットしてからの、アイドリングストップした積算時間と節約した燃料の目安を表示します。トリップA、トリップBそれぞれについて表示します。表示範囲は次の通りです。

- 積算時間：00'00" (00分00秒) ～9999h59'59" (9999時間59分59秒)
- 燃料節約量：0ml～9999.999L



302312

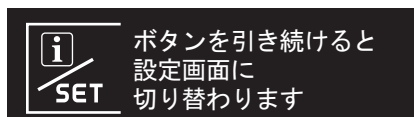
### アドバイス

- トリップAまたはトリップBをリセットすると、積算時間および燃料節約量もリセットされます。
- アイドリングストップ作動によるエンジン停止中も、走行時間はカウントを続けます。

## ●設定移行画面

各種項目の設定を変更することができます。

☆3-56ページ参照

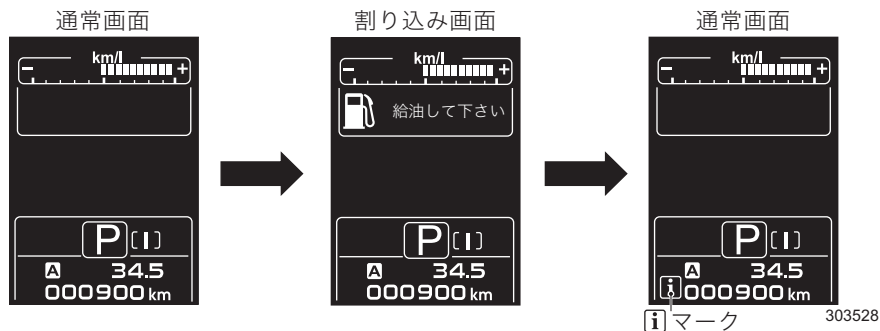


303545

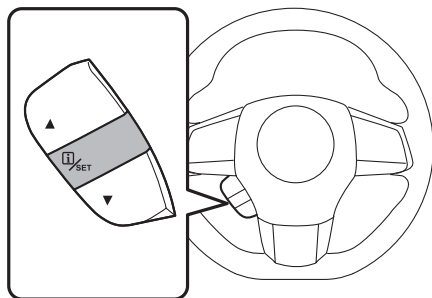


## ■ 割り込み画面

警報や異常などを検知すると、マルチインフォメーションディスプレイに割り込み画面を表示します。内容によっては、割り込み画面の表示と同時にブザーが鳴ります。



割り込み画面が表示された場合、画面一覧を参照し、必要な処置を行ってください。表示画面1、表示画面2の順に表示します。  
**i**マークが点灯しているときに**i**(インフォメーション)/SETスイッチを引くと、割り込み画面を再表示することができます。



303458

運転するとき

### アドバイス

EyeSightの警報や異常を検知すると、マルチインフォメーションディスプレイに割り込み画面を表示します。内容によっては、割り込み画面の表示と同時にブザーが鳴ります。

☆「EyeSight取扱説明書」参照




●画面一覧（警告表示）

項目	表示画面1	表示画面2	iマーク
運転席シートベルト警告	 シートベルトを 着用して下さい DP1009	—	あり (赤色)
電動パーキング ブレーキ未解除警告	 駐車ブレーキを 解除して下さい DP1010	—	あり (赤色)
SI-DRIVEモード 切り替え禁止	 SI-DRIVE システム点検 DP1011	販売店で点検を 受けて下さい DP1001	なし
ブレーキシステム (EBD) 警告	 ブレーキ システム点検 DP1012	直ちに停車し 販売店へ連絡 DP1046	あり (赤色)
ブレーキ液量 低下警告	 ブレーキ 液量低下 DP1014	直ちに停車し 販売店へ連絡 DP1046	あり (赤色)
エンジン警告	 エンジン システム点検 DP1015	販売店へ 連絡して下さい DP1047	あり (黄色)
ABS警告	 ABS点検 DP1017	販売店で点検を 受けて下さい DP1001	あり (黄色)
ステアリング 制御警告	 ステアリング制御 システム点検 DP1018	販売店で点検を 受けて下さい DP1001	あり (赤色)
電動パーキング ブレーキ警告	 電動パーキング ブレーキシステム点検 DP1019	直ちに停車し 販売店へ連絡 DP1046	あり (黄色)

項目	表示画面1	表示画面2	i マーク
水温警告	 オーバーヒート DP1020	販売店へ 連絡して下さい DP1047	あり (赤色)
VDC警告	 VDC システム点検 DP1021	販売店で点検を 受けて下さい DP1001	あり (黄色)
トランスミッション 警告	 トランスミッション システム点検 DP1022	販売店で点検を 受けて下さい DP1001	あり (黄色)
AT油温警告	 AT OIL TEMP トランスミッション 油温上昇 DP1023	販売店へ 連絡して下さい DP1047	あり (赤色)
AWD警告	 AWD AWD システム点検 DP1024	販売店で点検を 受けて下さい DP1001	あり (黄色)
LEDヘッドランプ 警告	 ヘッドランプ システム点検 DP1053	販売店で点検を 受けて下さい DP1001	あり (黄色)
オートヘッドランプ レベラー警告	 オートヘッドランプ レベラー点検 DP1054	販売店で点検を 受けて下さい DP1001	あり (黄色)
SRSエアバッグ 警告	 SRSエアバッグ システム点検 DP1025	直ちに停車し 販売店へ連絡 DP1046	あり (赤色)
キーレスアクセス& プッシュスタート 警告	 キーレスアクセス システム点検 DP1026	販売店で点検を 受けて下さい DP1001	なし
キーバッテリー 残量警告	 キーの電池を交換 して下さい DP1049	—	なし

運転するとき

項目	表示画面1	表示画面2	iマーク
キーなし警告	 キーが 見つかりません DP1050	☆ 状況と処置については、キーレスアクセス&プッシュスタートシステムの「警告音および警告表示」(2-18、3-63ページ)を参照してください。	なし
電源切り忘れ警告	電源をOFF して下さい DP1029		なし
キー置き忘れ警告	 車室内にキーが あります DP1052		なし
アイドリング ストップ警告	 システム点検 DP1031	販売店で点検を 受けて下さい DP1001	あり (黄色)
ランプ消し忘れ 警告	ランプが 点灯しています DP1032	—	なし
半ドア警告	 ドアが 開いています DP1033	—	なし
燃料残量警告	 給油して下さい DP1034	—	あり (黄色)
SRVD警告	 システム点検 304433	販売店で点検を 受けて下さい DP1001	あり (黄色)
SRVD一時停止	 一時停止 304434	—	あり (黄色)
SRVD一時停止 レーダー検知不能	 一時停止 レーダー検知不能 304435	—	あり (黄色)

項目	表示画面1	表示画面2	iマーク
ハイビームアシスト警告	 ハイビームアシストシステム点検 304436	販売店で点検を受けて下さい DP1001	あり (黄色)
ハイビームアシスト一時停止	 一時停止 304437	—	あり (黄色)
シフトポジション要求警告	 P レンジに入れて下さい DP1038	—	なし

●画面一覧 (操作方法と車両の状況)

項目	表示画面1	表示画面2	iマーク
電動パーキングブレーキ作動	 電動パーキングブレーキ作動 DP1035	—	なし
SI-DRIVE冷態時S#モード切り替え禁止	 S# への切り替えができません DP1036	エンジンが暖まっていません DP1037	なし
ステアリングロック未解除	 ハンドルのロックが解除されていません DP1039	ハンドルを左右に回しエンジンスイッチON DP1048	なし
エマージェンシー操作	 始動時はブレーキを踏みながら DP1051	エンジンスイッチにキーで触れて下さい DP1042	なし
始動時ブレーキ要求	 始動時はブレーキを踏みながら DP1043	エンジンスイッチを押して下さい DP1044	なし
バッテリー保護自動電源OFF	バッテリー保護のため電源をOFFしました DP1045	—	なし

運転するとき

## ■ カスタマイズ機能

マルチインフォメーションディスプレイで次の項目の設定を変更することができます。

項目		設定	初期設定
画面設定	ウェルカム・グッバイ画面	ON/OFF	ON
	メーター初期作動	ON/OFF	ON
	言語	日本語/English	日本語
EyeSight※1	警報音量	大/中/小	中
	先行車捕捉音	ON/OFF	ON
	先行車発進お知らせ	ON/OFF	ON
	レーンキープ（車線中央維持）	ON/OFF	ON
	後退速度リミッター	高速/中速/低速/OFF	低速
	EyeSight アシスト モニター	赤色 インジケーター	ON/OFF
黄色 インジケーター		ON/OFF	ON
緑色 インジケーター		ON/OFF	ON
SRVD※2	警報音量	大/中/小/OFF	中
設定リセット		いいえ/はい	—

※1 : EyeSight装備車のみ。詳細は「EyeSight取扱説明書」を参照してください。

※2 : SRVD装備車のみ

## ●カスタマイズのしかた

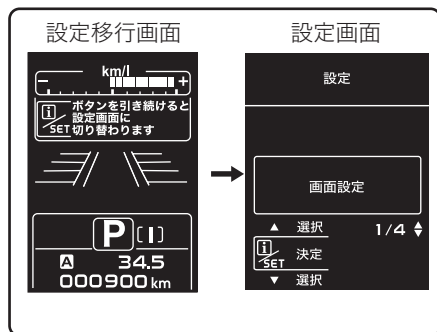
ブッシュエンジンスイッチがONで停車中、セレクトレバーが[P]のときに操作できます。

- ① ▲▼スイッチを手前に引いて、“設定移行画面”を表示します。

**i** (インフォメーション) / SETスイッチを引き続けると、設定画面に切り替わります。

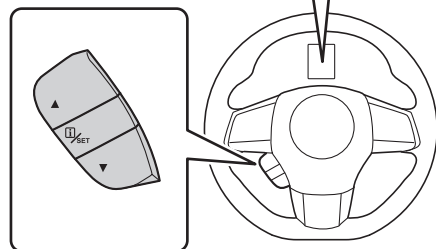
- ② ▲▼スイッチを手前に引いて“画面設定”を選択し、**i** (インフォメーション) / SETスイッチを引いて決定します。

画面設定画面に切り替わります。



画面の表示にそって、次のスイッチを操作してください。

- 選択：▲ (戻し) スイッチ  
▼ (送り) スイッチ
- 決定：**i** (インフォメーション) / SET スイッチ



305003

## ▼画面設定

### ウェルカム／グッバイ画面の設定

ウェルカム／グッバイ画面およびウェルカム照明の表示あり (ON) / 表示なし (OFF) を設定することができます。ウェルカム／グッバイ画面を作動なしに設定すると、音とウェルカム照明もOFFになります。

### メーター初期作動の設定

メーター初期作動 (スリープ機能) の作動あり (ON) / 作動なし (OFF) を設定することができます。

### 言語の設定

マルチインフォメーションディスプレイの表示言語を日本語または英語に設定することができます。

## 🏠 アドバイス

- “戻る” を選択すると、一つ上の階層に戻ります。
- 約30秒間スイッチが操作されなかった場合、カスタマイズがキャンセルされ、“設定移行画面”に戻ります。
- セレクトレバーを[P]以外にするとカスタマイズがキャンセルされ、“表示OFF”に戻ります。

## ▼SRVD

後退時に鳴るSRVD警報音（ピッピッピ）の音量（大／中／小／OFF）を設定することができます。

## ▼設定リセット

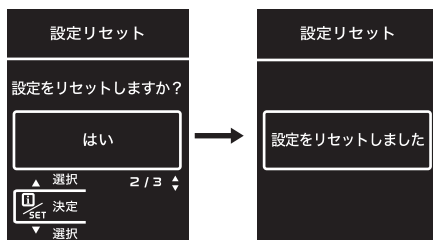
プッシュエンジンスイッチがONで停車中、セレクトレバーが[P]のときに操作できます。

- ① ▲▼スイッチを手前に引いて、“設定移行画面”を表示します。

**i**（インフォメーション）／SETスイッチを引き続けると、設定画面に切り替わります。

- ② ▲▼スイッチを手前に引いて“設定リセット”を選択し、**i**（インフォメーション）／SETスイッチを引いて決定します。

- ③ ▲▼スイッチで“はい”を選択し、**i**（インフォメーション）／SETスイッチで決定します。



303531

## ●カスタマイズのキャンセル

次の場合、カスタマイズがキャンセルされ“設定移行画面”に戻ります。

- **i**（インフォメーション）／SETスイッチを手前に引き続けたとき
- プッシュエンジンスイッチをOFFにしたとき
- 約30秒間スイッチが操作されなかったとき



# 運転装置の使いかた

## エンジンの始動と停止のしかた

### ■エンジンの始動

#### 警告

- エンジンを始動するときは、必ず運転席に座って行ってください。このとき決してアクセルペダルは踏まないでください。思わぬ事故につながり、重大な障害におよぶか、最悪の場合、死亡につながるおそれがあります。
- 車外からのエンジン始動は絶対に行わないでください。思わぬ事故につながるおそれがあります。
- 走行中にエンジンを停止すると触媒が過熱して焼損することがあります。
- 車庫や屋内などの換気の悪いところではエンジンを始動したままにしないでください。車内や屋内などに排気ガスが侵入し、一酸化炭素中毒の原因になり、最悪の場合、死亡につながるおそれがあります。
- エンジンの始動操作をしたときに、プッシュエンジンスイッチ内の作動表示灯が緑色に点滅している場合は、けん引なども含め絶対に車両の移動はしないでください。ステアリングロックが解除されていない状態のため、ハンドル操作ができず思わぬ事故につながるおそれがあります。

#### 注意

- 10秒以上プッシュエンジンスイッチを押し続けしないでください。スターターが回り続けるため、故障の原因になります。
- プッシュエンジンスイッチ内の作動表示灯が橙色に点滅しているときは、車両の異常が考えられます。直ちにスバル販売店にご連絡ください。
- エンジン始動前にエンジンルーム内および車体床下に、ねこやねずみなどの小動物がいないことを確認してください。

## アドバイス

- エンジンの始動直後は、急激な空吹かしや、急加速などをしないでください。
- 停車時にアクセルを踏み込んでも、エンジンが高回転まで上がらないようになっています。
- エンジンが始動した後は水温計の指針が中央付近になるまでの間、アイドルリング回転が高めに保たれます。暖機が終わると自動的に下がります。
- 使用するガソリンや使用状態（水温計の指針が動かない程の距離の走行を繰り返す）によっては、エンジンが始動しにくくなることがまれに発生します。その場合、他ブランドのガソリンに切り替えることをお勧めします。
- 始動の際、電装品をOFFにした方が、容易に始動します。
- エンジン始動時にセキュリティ表示灯が点灯してエンジンが始動しない場合は、一度プッシュエンジンスイッチをOFFにしてから再度エンジン始動を行ってください。
- バッテリー交換などでバッテリー端子を再接続した直後は、エンジンが始動しないことがあります。その場合はプッシュエンジンスイッチをONにし、10秒以上経過してからエンジンを始動してください。また、エンジン始動直後はアイドルリングが不安定になることがあります。異常ではありません。
- 極低温時に、リモコンエンジンスターターを使用すると、始動できない場合もあります。また、純正以外のリモコンエンジンスターターを使用すると、エンジンが始動しにくい場合や、スパークプラグのくすぶりを引き起こすことがあります。
- 強く加速したときや急発進など、急なアクセル操作時、まれにエンジンから過渡的なノッキング音が聞こえることがありますが、異常ではありません。
- エンジン始動操作をしたとき、プッシュエンジンスイッチ内の作動表示灯が緑色に点滅しているときは、ステアリングロックが解除されていません。

### ☆3-3ページ参照

- エンジンが始動していないときは、ブレーキペダルが硬く感じる場合があります。そのときは通常よりも強くブレーキペダルを踏んでスイッチ内の作動表示灯が緑色になることを確認してからプッシュエンジンスイッチを押し、エンジンを始動してください。
- ブレーキペダルを踏みながらプッシュエンジンスイッチを押すと最大10秒間スターターが回ります。エンジンが始動するとスターターは止まります。
- 周辺の電波状況によりエンジン始動ができないことがあります。そのときは、「アクセスキーが正常に作動しないとき」を参照してエンジン始動を行ってください。

### ☆8-66ページ参照

### エンジンが始動しない場合

ブレーキペダルから足を離し、プッシュエンジンスイッチを一度OFFにしてください。10秒放置してからもう一度ブレーキペダルを強く踏みながらエンジンを始動してください。

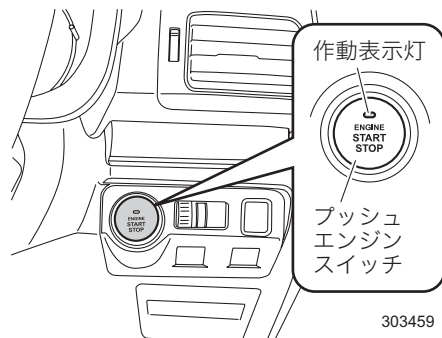
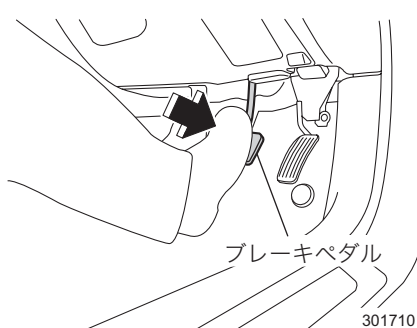
### 緊急時のエンジン始動方法

通常の手順でエンジンが始動しないときは、次の方法を行ってください。エンジンが始動する場合があります（緊急時以外は、この方法でエンジンを始動しないでください）。

- セレクトレバーを[P]にします。プッシュエンジンスイッチをACCにしてブレーキペダルを踏み、プッシュエンジンスイッチを約15秒以上押し続けてください。

- ① アクセスキーを携帯し運転席に座ります。
- ② 電動パーキングブレーキが確実にかかっていることを確認します。
- ③ セレクトレバーが[P]であることを確認します（[N]でも始動できますが、安全のため[P]で始動してください）。
- ④ プッシュエンジンスイッチ内の作動表示灯が緑色になるまで、ブレーキペダルを踏み込みます（[N]で始動する場合、作動表示灯は緑色になりません）。
- ⑤ ブレーキペダルを確実に踏んだまま、プッシュエンジンスイッチを押します。エンジンが始動するまでブレーキペダルを踏み続けてください。

運転するとき



### 🏠 アドバイス

セレクトレバーが[P]でもセレクトレバーのボタンを押しながら始動操作をすると、エンジンは始動しますが、プッシュエンジンスイッチ内の作動表示灯が緑色にならない場合があります。

## ■エンジンの停止

車両を完全に停止させ、エンジン回転数がアイドリング状態まで下がってから、プッシュエンジンスイッチを押します。このときエンジンが停止し、プッシュエンジンスイッチがOFFになります。

ただし、セレクトレバーを[P]に入れてからプッシュエンジンスイッチを押さないと、プッシュエンジンスイッチがOFFになりません。

### 警告

- 走行中はプッシュエンジンスイッチにさわらないでください。
- 走行中にエンジンが停止すると、ブレーキブースター（制動力倍力装置）が効かなくなり、ペダルを踏むときに通常より強い力が必要となります。また、パワーステアリング機能が働かずハンドル操作が重くなり思わぬ事故につながるおそれがあります。
- 走行中にエンジンが停止した場合、安全な場所で車両が停止するまでプッシュエンジンスイッチを操作したり、ドアを開けたりしないでください。ステアリングロックが作動する可能性があり危険です。安全な場所に停止させた後、直ちにスバル販売店にご連絡ください。

### 注意

セレクトレバーが[P]以外でエンジンを停止しないでください。[P]以外でエンジンを停止した場合、電源はACCになるためそのまま放置するとバッテリー上がりの原因となります。

### アドバイス

- 走行中、プッシュエンジンスイッチを約3秒以上押し続ける、またはすばやく3回以上連続で押すと、エンジンを停止させることができます。緊急時以外は走行中にエンジンを停止させないでください。
- 車両が停止した直後は、エンジン回転数がアイドリング状態に戻るまで時間が多少かかることがあります。

## ■警告音および警告表示

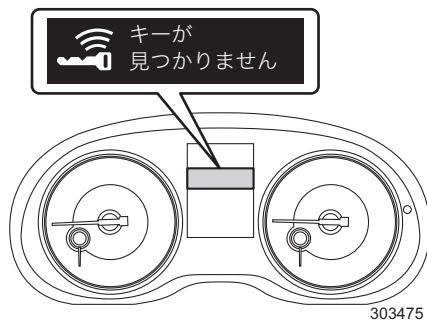
キーレスアクセス&プッシュスタートでは誤操作や盗難を防止するため、警告音やメーター内の警告灯の点滅や表示により警告します。

この場合は適切な処置を行ってください。

また、警告などを検知するとマルチインフォメーションディスプレイまたは、マルチファンクションディスプレイに割り込み画面を表示します。

※本画面は一例です。

☆3-51、4-73ページ参照



303475

## ●警告一覧表

室内ブザー 警報	室外ブザー 警報	プッシュエンジン スイッチ内 作動表示灯	状況	対処方法	参照 ページ
ポーン	—	—	キーなし警告 車内にアクセスキーがない状態でプッシュエンジンスイッチを押した。	アクセスキーを携帯してプッシュエンジンスイッチを押してください。	3-54
ポーン	—	—	キーバッテリー残量警告 プッシュエンジンスイッチをOFFにした。	アクセスキーの電池残量が低下しているので、電池を交換してください。	3-53
ポーン	—	緑点滅 (最長 15秒間)	ステアリングロック 未解除 エンジン始動操作をしたが、ハンドルのロックが解除されていない。	ハンドルを軽く左右に回しながら、ブレーキペダルを踏み、プッシュエンジンスイッチを押してください。	3-55
ポーン	—	橙点滅	キーレスアクセス&プッシュスタート異常警告 電源システムやステアリングロックの異常が検出された。	直ちにスバル販売店に連絡し、点検を受けてください。	3-53
ポーン	—	橙点滅	車速信号異常警告※ プッシュエンジンスイッチをOFFにしたときに車速信号の異常が検出された。	直ちにスバル販売店に連絡し、点検を受けてください。	3-53

※車速信号異常警告は、キーレスアクセス&プッシュスタート警告として表示されます。

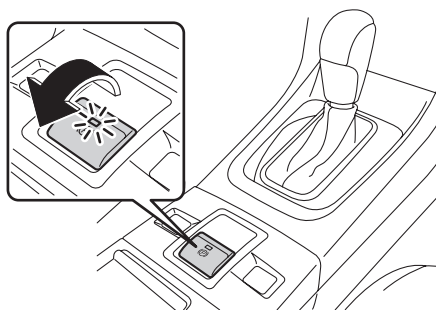
## 電動パーキングブレーキ

電動パーキングブレーキは、電気モーターで駐車ブレーキをかけるシステムです。プッシュエンジンスイッチの状態に関係なくかけることができます。プッシュエンジンスイッチがONのときに解除できます。

### ■ 電動パーキングブレーキスイッチでの操作

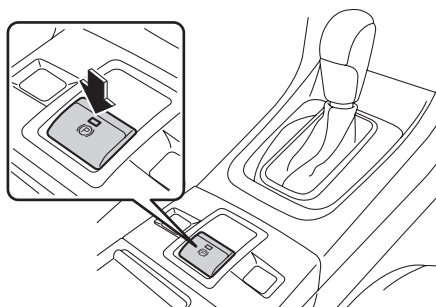
#### ● かけるとき

ブレーキペダルを踏み、電動パーキングブレーキスイッチを引きます。このとき、メーター内の電動パーキングブレーキ作動灯および電動パーキングブレーキスイッチ内の作動表示灯が点灯します。



#### ● 解除するとき

ブレーキペダルを踏み、電動パーキングブレーキスイッチを押します。このとき、メーター内の電動パーキングブレーキ作動灯および電動パーキングブレーキスイッチ内の作動表示灯が消灯します。



### アドバイス

1.6L車では：

- 電動パーキングブレーキが作動している場合、アイドリングストップは作動しません。
- 電動パーキングブレーキが作動する際は、アイドリングストップが自動解除されます。

## ■自動制御による機能

### ●アクセル自動解除機能

電動パーキングブレーキがかかっているとき、次の場合にアクセルペダルを踏み込むと、電動パーキングブレーキが自動的に解除されます（セレクトレバーが、**P**または**N**の場合を除く）。このとき、メーター内の電動パーキングブレーキ作動灯および電動パーキングブレーキスイッチ内の作動表示灯が消灯します。

- 全てのドアが閉まっている。
- 運転席シートベルトを装着している。

### ●ヒルホールド機能

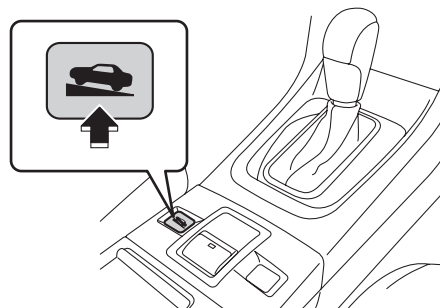
上り坂でブレーキペダルを踏んで停車したとき、約1秒後に自動的に電動パーキングブレーキが作動する機能です。このとき、メーター内の電動パーキングブレーキ作動灯および電動パーキングブレーキスイッチ内の作動表示灯が点灯します。

ヒルホールド機能は、後ろ向きに上るときにも作動します。

### ▼ヒルホールドスイッチ

スイッチを押すとヒルホールド機能がONになります。

このとき、メーター内のヒルホールド表示灯が点灯します。OFFにするにはもう一度スイッチを押します。



303478

## 警告

- システム異常により、電動パーキングブレーキが作動しないときは、直ちに安全な場所に停車し、スバル販売店にご連絡ください。やむなく駐車する場合は、水平な場所に停車し、セレクトレバーを[P]にして輪止め（タイヤストッパー）をしてください。
  - セレクトレバーが[P]に入らない場合は、プッシュエンジンスイッチをONからACC※にし、ブレーキペダルを踏みながら[P]へ操作してください（60秒以内）。
- ※ [P]以外でプッシュエンジンスイッチを押すと、電源状態はONからACCまたはACCからONになります。
- 走行するときは電動パーキングブレーキを解除し、電動パーキングブレーキ作動灯が消灯していることを確認してください。システムに異常があり、電動パーキングブレーキが作動したまま走行すると、ブレーキ部品が早く磨耗する場合や、ブレーキが過熱して効かなくなることがあります。
  - ブレーキが過熱している状態や急な坂道で電動パーキングブレーキを使用すると、電動パーキングブレーキ作動灯が点滅することがありますが、電動パーキングブレーキは作動します。この場合、車両が動き出す可能性があるため、輪止め（タイヤストッパー）を使用してください。

☆1-27ページ参照

## 注意

- お車から離れるときは必ずプッシュエンジンスイッチを OFF にしてください。電動パーキングブレーキが解除され、思わぬ事故につながるおそれがあります。
- 上り坂での停車時は、電動パーキングブレーキ作動灯が点灯したことを確認してからブレーキペダルを離してください。ヒルホールド機能が作動せず思わぬ事故につながるおそれがあります。
- ブレーキシステム（フットブレーキ）が故障した場合は、非常ブレーキとして電動パーキングブレーキスイッチを引き続けることで車両を停止させることができます。  
非常ブレーキを使用中は、メーター内の電動パーキングブレーキ作動灯および電動パーキングブレーキスイッチ内の作動表示灯が点灯し、ブザーが鳴ります。
- 非常ブレーキの使用は、緊急時のみにしてください。過度に使用するとブレーキ部品が早く磨耗したり、ブレーキが過熱して効かなくなることがあります。
- 非常ブレーキ作動時にエンジンルーム付近から音が聞こえることがありますが、VDCシステムによるブレーキが作動している状態であり正常です。



## 🏠 アドバイス

- 電動パーキングブレーキはモーターの作動により駐車ブレーキをかけるシステムのため、作動時にモーター音が聞こえます。  
電動パーキングブレーキの作動時に、エンジンルーム付近から音が聞こえることがありますが、異常ではありません。
- 電動パーキングブレーキはブレーキペダルを踏まないで解除できません。
- システム異常などによりかける／解除ができない場合、電動パーキングブレーキスイッチを操作すると電動パーキングブレーキ作動灯が点滅し、ブザーが鳴ります。
- スイッチ操作を途中で止めた場合や、極端にゆっくり操作した場合はシステムが異常を検知し警告灯が点灯することがありますが、スイッチ操作後に消灯すれば正常です。
- ゆるやかな坂道では、ヒルホールド機能が作動しない場合があります。その場合は、手動で電動パーキングブレーキをかけてください。
- ブレーキペダルを確実に踏み込まずに停車した場合、ヒルホールド機能が作動しない、または作動が遅くなる場合がありますが異常ではありません。ブレーキペダルを確実に踏んで停車し、電動パーキングブレーキ作動灯が点灯したことを確認してからブレーキペダルを離してください。
- 路面状態、ブレーキの踏み加減によっては一時的に車両が保持されたり、ブレーキペダルが硬くなったりして通常の感覚と異なることがあります。が異常ではありません。
- ヒルホールド機能が ON のときにシステムに異常が発生した場合は、ブザーが鳴りヒルホールド表示灯が消灯します。このとき、電動パーキングブレーキ警告灯が点灯することがあります。
- ヒルホールド作動後、電動パーキングブレーキを解除したまま停車し続けた場合は、再度作動しません。その場合は、手動で電動パーキングブレーキをかけてください。
- ヒルホールドスイッチを 30 秒以上押し続けるとメーター内のヒルホールド表示灯が消灯および電動パーキングブレーキ警告灯が点灯し、以後の操作を受け付けなくなります。  
この場合は一度プッシュエンジンスイッチを OFF にし、再度エンジンを始動すれば元に戻ります。
- 電動パーキングブレーキ警告灯が点灯しているとき、ヒルホールド機能を ON にできません。この場合、ヒルホールドスイッチを押すとブザーが鳴ります。
- 1.6L車は、アイドリングストップ中に電動パーキングブレーキスイッチを操作すると、アイドリングストップの作動が解除され、エンジン再始動後に電動パーキングブレーキが作動します。電動パーキングブレーキ作動灯が点灯したことを確認し、ブレーキペダルから足を離してください。

⇒前ページより

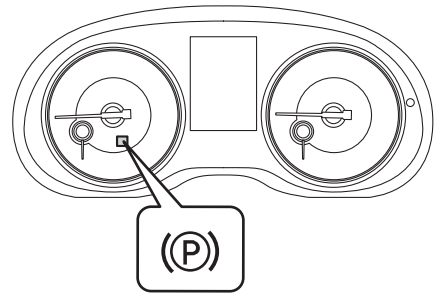
- 1.6L車は、エンジン始動時またはアイドルストップ後のエンジン再始動時に電動パーキングブレーキスイッチを操作すると、一時的に電動パーキングブレーキ作動灯が点滅することがあります。電動パーキングブレーキを解除し、電動パーキングブレーキ作動灯が消灯すれば異常ではありません。
- 次の状態で電動パーキングブレーキが機能している場合、電動パーキングブレーキ作動灯が点灯してから数分後に作動音（電動パーキングブレーキ作動）がすることがありますが、異常ではありません。
  - － ブレーキが過熱している状態
  - － 急勾配に停車している状態
  - － プッシュエンジンスイッチを OFF にした後に電動パーキングブレーキスイッチを操作した状態
- 長期間、電動パーキングブレーキを使用しない場合、自動で電動パーキングブレーキが作動することがありますが、電動パーキングブレーキの作動をチェックしているためで正常です。
- 電動パーキングブレーキスイッチが故障し、電動パーキングブレーキを解除できない場合、「アクセル自動解除機能」により解除してください。

## ■ 電動パーキングブレーキ作動灯

電動パーキングブレーキが作動しているとき点灯します。

電動パーキングブレーキが作動できない条件のときにスイッチを操作すると、電動パーキングブレーキ作動灯が約 10 秒間点滅しお知らせします。

システムに異常があるときは、電動パーキングブレーキ作動灯が点滅し続けることがあります。



303532

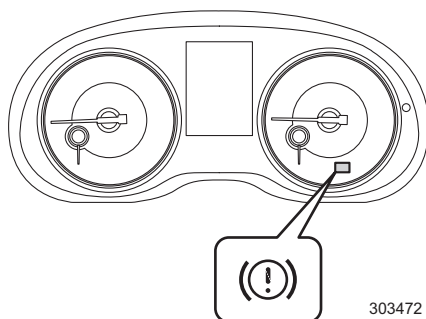
### ⚠ 警告

- 電動パーキングブレーキ作動灯が点滅し続けたときはシステムに異常がありますので、直ちに安全な場所に停車し、スバル販売店にご連絡ください。
- エンジン回転中に電動パーキングブレーキを解除しても電動パーキングブレーキ作動灯が消灯しないときは、直ちに安全な場所に停車し、スバル販売店に連絡し、点検を受けてください。

運転するとき

## ■ 電動パーキングブレーキ警告灯（黄色）

システムに異常があるときは、警告灯が点灯します。



303472

### 警告

警告灯が点灯し続ける場合はシステムに異常がありますので、直ちに安全な場所に停車し、スバル販売店にご連絡ください。

### アドバイス

- 警告灯が次の場合は正常です。
  - － エンジン始動後に警告灯が点灯したままであるが、その後電動パーキングブレーキを作動、または解除したときに消灯し、再度点灯しない。
  - － 走行中に点灯しても、その後直ちに消灯し、再度点灯しない。
- 電動パーキングブレーキの作動／解除中にエンジンを始動すると、システムが異常を判断し警告灯が点灯することがあります。もし警告灯が点灯した場合は、一度プッシュエンジンスイッチをOFFにし、再度エンジンを始動して電動パーキングブレーキの作動／解除を行い、警告灯が消灯すれば正常に復帰します。

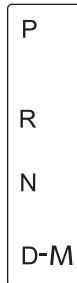
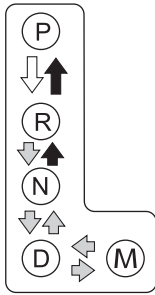
# CVT車の運転

## セレクトレバー

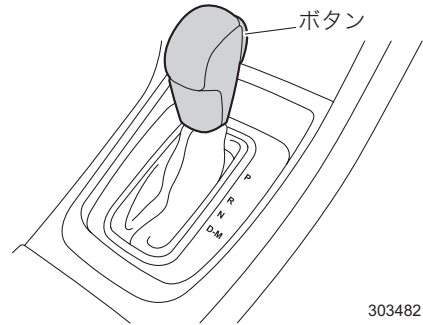
### ■各位置での働きと操作方法

<div style="border: 1px solid black; padding: 10px; text-align: center; font-size: 2em; font-weight: bold;">P</div>	<p>パーキング 駐車およびエンジン始動位置</p>	<p>駐車するときは必ず電動パーキングブレーキをかけて <b>P</b> にしてください。</p>
<div style="border: 1px solid black; padding: 10px; text-align: center; font-size: 2em; font-weight: bold;">R</div>	<p>リバース 後退位置</p>	<p>ブザーが鳴り、運転者に <b>R</b> であることを知らせます。</p>
<div style="border: 1px solid black; padding: 10px; text-align: center; font-size: 2em; font-weight: bold;">N</div>	<p>ニュートラル 中立位置</p>	
<div style="border: 1px solid black; padding: 10px; text-align: center; font-size: 2em; font-weight: bold;">D</div>	<p>ドライブ 通常走行位置</p>	<p>車速およびアクセルペダルの踏み込みに応じて自動的に変速します。</p>
<div style="border: 1px solid black; padding: 10px; text-align: center; font-size: 2em; font-weight: bold;">M</div>	<p>マニュアル マニュアルモード走行位置</p>	<p>手動で変速するときに使用します。 ☆3-80ページ参照</p>

レバーは各位置でしっかりと止まるところまで確実に動かしてください。



302712



303482

↓	ブレーキペダルを踏まないとは操作できません。 ブレーキペダルを踏んだまま、ボタンを押して操作します。
↑	ボタンを押して操作します。
↓↑	ボタンを押さずに操作します。

### 警告

発進時は、アクセルペダルを踏んだままセレクトレバーの操作を絶対にしないでください。急発進し、重大な事故につながるおそれがあります。

### 注意

- セレクトレバー周辺に物を置かないでください。誤操作の原因となります。
  - **P**でエンジンを始動してください。
  - **N**でもエンジンは始動しますが、安全のため**P**で始動してください。
  - **P**、**R**に入れるときは、お車が完全に止まってからセレクトレバーを操作してください。トランスミッションを損傷させるおそれがあります。
  - **P**以外の状態で長時間放置すると、バッテリー上がりの原因になります。
  - 切り返しのとき、**D**→**R**、**R**→**D**と何度もレバーを操作するときは、その都度ブレーキペダルをしっかりと踏み、お車を完全に止めてから行ってください。
  - 後退した後は、すぐに**R**から**N**に戻す習慣をつけてください。
  - CVTフルードの油温が通常時より高い場合、AT油温警告灯が点灯します。
- ☆3-43ページ参照

### アドバイス

- セレクトレバーの操作は誤操作防止のため各位置に節度をつけ、確実に行ってください。
- **P**のとき、先にセレクトレバーを手前に引いてブレーキペダルを踏んだ場合、レバーの操作ができないことがあります。先にブレーキペダルを踏んでください。
- プッシュエンジンスイッチがOFFまたはACCのときは、ブレーキペダルを踏んでもレバーを**P**から他の位置に切り替えられません。

## ■ CVT車の制御

セレクトレバーが**D**での走行時、スムーズな走りを実現するための制御を行います。

### アドバイス

- 低水温時に暖機促進や走行性を良くするため、変速タイミングを通常時より高回転側にしています（暖機が進むと、自動的に通常の変速タイミングに戻ります）。
- 急な上り坂の連続運転など、継続的に負荷のかかる走行を行った場合、車両の冷却性能を維持するためエンジン回転数または車速が自動的に低下することがあります。  
負荷が低下し、冷却性能を維持できる状態に戻るとエンジン回転数または車速は元に戻ります。

SI-DRIVEの各モード（I、S、S#）選択時に次のいずれかの機能がはたらきます。

☆3-82ページ参照

### Nコントロール（I選択時）（アイドリングストップ装備車以外）

お車が完全に停止した後、セレクトレバーが**D**のままアイドリング状態でブレーキペダルをしっかりと踏んでいると、ギヤがニュートラル状態になります。

### 登降坂制御（IまたはS選択時）

走行中の路面勾配による駆動力とエンジンブレーキ力を最適に制御し、登坂、降坂での運転をアシストします。

### アダプティブ制御（IまたはS選択時）

コーナリングの強さや連続性、アクセル操作などからスポーツ走行と判定した場合は、エンジンを高い回転数に保つことでエンジンブレーキの効きを高め、アクセルを踏んだときのレスポンスを向上させます。

### 登坂制御（S#選択時）

登坂での不要なシフトアップ・シフトダウンを防ぎます。

### コーナリング制御 (S#選択時)

旋回時の遠心力が大きいときは加速中でもシフトアップしません。

### ブレーキング制御 (S#選択時)

コーナーの入り口などでブレーキを強く踏むと自動的にシフトダウンし、再加速性能を高めます。

### アクセル急戻し制御 (S#選択時)

加速中、コーナー手前などでアクセルを急に戻してもシフトアップしません。



### アドバイス

2.0L車は、SI-DRIVEのS# (スポーツシャープモード) を選択すると、トランスミッションの変速比が無段変速から8段変速に切り替わります。

## ■シフトロックシステム

シフトロックシステムは、セレクトレバーの誤操作を防ぐシステムです。

- **[P]**からのセレクトレバーの操作は、プッシュエンジンスイッチをONにしブレーキペダルを踏まないとできません。
  - － **[P]**から他の位置に操作するとき、先にセレクトレバーを手前に引いてからブレーキペダルを踏むと、セレクトレバーの操作ができないことがあります。  
先にブレーキペダルを踏みセレクトレバーの操作をしてください。
- セレクトレバーが**[P]**以外ではプッシュエンジンスイッチをOFFにできません。
- セレクトレバーが**[N]**でプッシュエンジンスイッチをOFFにしようとした場合、しばらくすると**[P]**に操作することができなくなる場合がありますので、直ちにブレーキペダルを踏みながら**[P]**に操作してください。  
もし、**[N]**から**[P]**に操作できないときは、プッシュエンジンスイッチをONにし、ブレーキペダルを踏みながら**[P]**へ操作してください。
- セレクトレバーが操作できないときは、シフトロックシステムなどの異常が考えられます。直ちにスバル販売店にご連絡ください。
  - － やむを得ずセレクトレバーを動かす必要がある場合は、シフトロック解除ボタンを押してシフトロックを解除することができます。



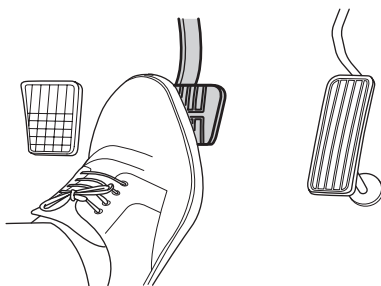
## 運転手順

### ■エンジンを始動する前に

- ①正しい運転姿勢をとります。ペダルを確実に踏むことができ、ハンドル操作が楽にできるように、ハンドルの位置、シートの位置を調整してください。
- ☆2-49、2-90ページ参照
- ②アクセルペダルの位置を右足で確認します。
  - ③ブレーキペダルの位置を右足で確認します。

#### ⚠ 注意

踏み間違いを防ぐため、アクセルペダルとブレーキペダルを右足で踏み、位置を確認してください（踏み間違いは事故につながるおそれがあります）。



301531

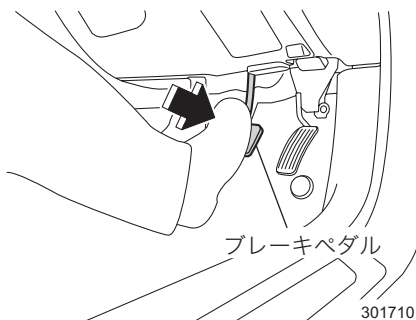
### ■エンジン始動

- ①電動パーキングブレーキが確実にかかっていることを確認します。
- ②セレクトレバーがPであることを確認します。

#### ⚠ 注意

エンジンはNでも始動できますが、安全のためPで行ってください。

- ③プッシュエンジンスイッチ内の作動表示灯が緑色になるまで、ブレーキペダルを踏み込みます（Nで始動する場合、作動表示灯は緑色になりません）。
- ④ブレーキペダルを確実に踏んだまま、プッシュエンジンスイッチを押します。エンジンが始動するまでブレーキペダルを踏み続けてください。



ブレーキペダル

301710

## ■ 発進

- ① ブレーキペダルを右足で踏んだままにします。

### 警告

セレクトレバーは確実にブレーキペダルを踏んで操作してください。アクセルペダルを踏んだまま操作すると急発進して重大な事故につながるおそれがあります。

- ② セレクトレバーを[D] (前進) または[R] (後退) に入れます。
- ③ セレクトレバーの位置を確認します。
- ④ 電動パーキングブレーキを解除します。
- ⑤ 右足をブレーキペダルからアクセルペダルに踏み換えゆっくりと加速します。

### 注意

- エンジン始動直後やエアコン作動時、または停車時にハンドルを操作するとアイドリング回転が高くなり、クリーブ（お車が動きだす）現象が強くなります。確実にブレーキペダルを踏んでください。

☆1-14ページ参照

- 後退するときにはお車の後方に人がいないこと、障害物がないことを確認してください。車内でブザーは鳴りますが、車外の人には聞こえません。

### アドバイス

アクセルペダルを踏むと電動パーキングブレーキが自動解除されるアクセル自動解除機能があります。

☆3-65ページ参照

## ■ 走行

### 通常の走行：

**D**で走行します。アクセルとブレーキの操作だけで自動的に変速され走行できます。

### 強い加速：

アクセルペダルを深く踏み込みます。自動的にシフトダウンし加速します（キックダウン）。

☆1-14ページ参照

### アドバイス

2.0L車はセレクトレバーが**D**でSI-DRIVEのI（インテリジェントモード）またはS（スポーツモード）のとき、アクセルペダルを踏み込むと無段変速から多段変速のような制御に切り替わります。

### 上り坂では：

アクセルペダルを深く踏み込みます。自動的にシフトダウンし加速します。

また、セレクトレバーを**M**にし、勾配に適したギヤを選択するとなめらかな走行ができます。

☆3-80ページ参照

### 下り坂では：

エンジンブレーキを併用してください。

セレクトレバーが**D**または**M**で、パドルシフトレバーの $\ominus$ 側を手前に引くとシフトダウンします。

☆3-80ページ参照

### 急な下り坂では：

パドルシフトレバーの $\ominus$ 側を手前に引いて2速または1速に入れると、さらに強いエンジンブレーキがかかります。

☆3-80ページ参照

### 警告

走行中はセレクトレバーを**N**にしないでください。エンジンブレーキがまったく効かなくなり思わぬ事故につながるおそれがあります。

### 注意

シフトダウンによる急激なエンジンブレーキは、道路状況や車間距離に注意して行ってください。

### アドバイス

強く加速したときや急発進など、急なアクセル操作時にはまれにエンジンから過渡的なノッキング音が聞こえることがありますが、異常ではありません。

## ■停車

- ① **D**のままブレーキペダルを確実に踏みます。

### 注意

エンジン始動直後やエアコン作動時、または停車時にハンドルを操作するとアイドリング回転が高くなり、クリーブ（お車が動きだす）現象が強くなります。確実にブレーキペダルを踏んでください。

### アドバイス

アクセルペダルとブレーキペダルを同時に踏んだり、坂道で**P**、**N**以外に入れた状態で、アクセルを吹かしながらお車を停止させたりしないでください。トランスミッションが過熱し、故障の原因となります。

- ② 必要に応じて電動パーキングブレーキをかけます。  
③ 長時間停車するときは**P**にします。  
④ 停車後、再発進するときは、セレクトレバーが**D**にあることを確認して発進します。

### 注意

- 空吹かしをしないでください。急発進の原因となります。
- 停車中にセレクトレバーを動かすときはブレーキペダルを確実に踏んでください。
- 急な上り坂での停車は、クリーブ現象で前に進もうとする力よりも、後退しようとする力の方が大きくなり、お車が後退することがあります。ブレーキペダルを踏み込み、確実に電動パーキングブレーキをかけてください。
- ヒルホールド機能がONのとき、急な上り坂でブレーキペダルを確実に踏んで停車した場合は、電動パーキングブレーキが自動でかかります。

☆3-65ページ参照

 **アドバイス**
**<アイドリングストップ装備車以外>**

Nコントロール機能が装備されています。

- SI-DRIVEのI（インテリジェントモード）選択時、お車が完全に停止した後、セレクトレバーが[D]のままアイドリング状態でブレーキペダルを踏んでいると、ギヤがニュートラル状態になります。
- 再発進時はブレーキペダルから足を離してギヤがつながるまで若干時間（約1秒）がかかります。急な上り坂での再発進時は、ヒルホールド機能をONにすることを推奨します。

☆3-65ページ参照


**■ 駐車**

- ① お車を完全に止めます。

 **注意**

お車が完全に止まらないうちにセレクトレバーを[P]に入れないでください。トランスミッション損傷の原因となります。

- ② ブレーキペダルを踏んだままの状態、電動パーキングブレーキを確実にかけます。  
 ③ セレクトレバーを[P]に入れます。  
 ④ エンジンを停止します。
- ☆1-27ページ参照

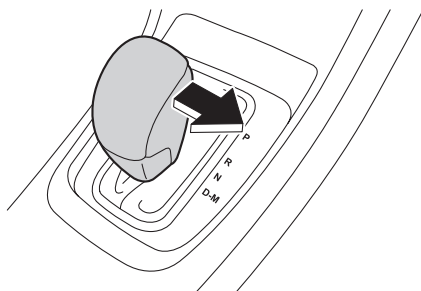
 **注意**

お車から離れるときは、必ずセレクトレバーを[P]に入れ、エンジンを停止してください。[P]以外でエンジンを停止し、お車を放置するとバッテリー上がり原因となります。

## マニュアルモード

### ■ マニュアルモードの使いかた

セレクトレバーを[D]から[M]に動かすとマニュアルモードになります。



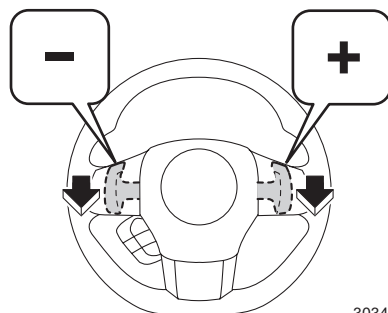
303483

### ■ パドルシフトレバーの操作

パドルシフトレバーの右側が⊕（アップ）になり、左側が⊖（ダウン）になります。

1段上のギヤに変速するときは⊕のレバーを手前に引きます。1段下のギヤに変速するときには⊖のレバーを手前に引きます。

ギヤ段は1～6速です。ただし、2.0L車はSI-DRIVEのS#（スポーツシャープモード）選択時、1～8速になります。



303484

### ■ マニュアルモードの解除

マニュアルモードを解除するときは、セレクトレバーを[M]から[D]の位置に移動させます。

#### 🏠 アドバイス

- シフトダウン不可能な車速（シフトダウンすることによりエンジンの回転がレッドゾーン付近になる場合）でシフトダウン操作をした場合、“ピピ”とブザーが鳴り、運転者にシフトダウンできないことを知らせます。
- マニュアルモード時、エンジン回転数がタコメーター（エンジン回転計）のレッドゾーンに近づくとき自動でシフトアップします。ただし、2.0L車でSI-DRIVEのS#（スポーツシャープモード）を選択している場合、自動でシフトアップしません。レッドゾーンに入らないようにシフトアップしてください。
- 低過ぎる車速でシフトアップを行った場合、変速しません。
- お車が停車したとき、自動的にギヤは1速になります。
- 下り坂ではエンジンブレーキを併用することをお奨めします。

☆1-21ページ参照

## ■Dレンジパドルシフトマニュアル操作機能

走行中、**[D]**のままパドルシフトレバーで変速すると自動変速モードから一時的にマニュアルモードに切り替わり、シフトポジション表示にギヤ位置を表示します。その後しばらく走行すると通常の自動変速モード（**[D]**）に復帰します。下り坂やカーブの手前など、一時的にエンジンプレーキが必要なときに有効です。

### ⚠ 注意

パドルシフトレバーにアクセサリなど物をかけないでください。アクセサリなどをかけるとレバーが不意に動き、シフトポジションが変わるおそれがあります。

### 🏠 アドバイス

操作時の走行状況により、自動変速モードへの復帰時間が異なります。

## ■滑りやすい路面での発進（2速発進）

雪道など滑りやすい路面での発進は、マニュアルモードで2速を選択することにより、安全で容易に行えます。

ブレーキを踏んだまま、パドルシフトレバーの⊕側を手前に引きギヤを2速にします。このときシフトポジション表示は2速を表示します。

### 🏠 アドバイス

2速発進を選択すると、2速で固定されたままになります。変速したい場合は、パドルシフトレバーを⊕または⊖に操作してください。セレクトレバーを**[D]**にすると2速固定は解除され、自動変速モードに戻ります。

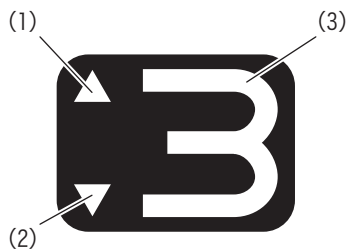
## ■シフトポジション表示

マニュアルモードが選択されるとギヤ位置を表示します。

シフトアップが可能な場合は数字の横に“▲”、シフトダウンが可能な場合は数字の横に“▼”を表示します。

シフトアップ、シフトダウン可能表示が消えている状態ではシフトアップ・ダウンはできません。

- シフトアップ可能表示 (1)
- シフトダウン可能表示 (2)
- 変速ギヤ表示 (3)



# SI-DRIVE (SUBARU Intelligent Drive)

## SI-DRIVE (SUBARU Intelligent Drive)

SI-DRIVEは、3つの特性をもった走行モードの、I (インテリジェントモード)、S (スポーツモード)、S# (スポーツシャープモード：2.0L車のみ) を選べるシステムです。

### I (インテリジェントモード) :

ストレスのない走行性と低燃費を両立させたモードです。市街地走行などの日常の使用に適しています。

☆3-38ページ参照

### S (スポーツモード) :

I (インテリジェントモード) よりも走行性を向上させ、場所を選ばない走行モードです。高速道路での巡航時や郊外の道を走行するのに適しています。

☆3-38ページ参照

### S# (スポーツシャープモード) :

レスポンス重視のモードです。山間部での走行や高速道路の合流、追い越し加速時などに適しています。

☆3-38ページ参照

## ■SI-DRIVEスイッチ

プッシュエンジンスイッチをONにしたときはI (インテリジェントモード) になり、メーターに “[I]” (インテリジェントモード表示灯) が点灯します。

スイッチを押すとモードが切り替わります。

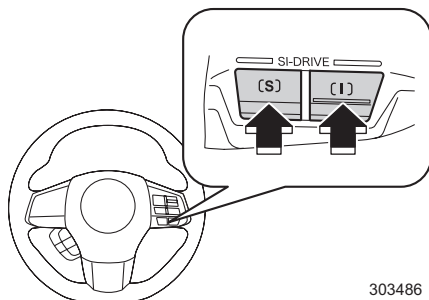
### ●1.6L車

#### ▼Sスイッチ

スイッチを押すとS (スポーツモード) に切り替わります。

#### ▼Iスイッチ

スイッチを押すとI (インテリジェントモード) に切り替わります。



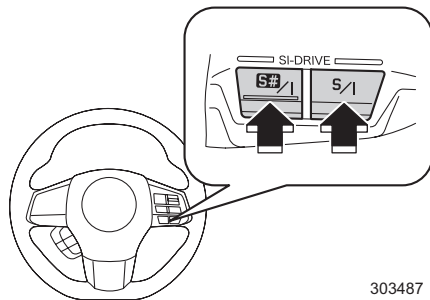
303486



## ●2.0L車

### ▼S/Iスイッチ

- スイッチを押すごとに、I (インテリジェントモード) とS (スポーツモード) が切り替わります。
- S# (スポーツシャープモード) 選択時、スイッチを押すとS (スポーツモード) に切り替わります。



303487

### ▼S#/Iスイッチ

- スイッチを押すと S# (スポーツシャープモード) に切り替わります。
- S# (スポーツシャープモード) 選択時、スイッチを押すとI (インテリジェントモード) に切り替わります。

セレクトレバーがDで走行中、S# (スポーツシャープモード) にするとトランスミッションの変速比が無段変速から8段変速になり、メーター内の表示が“D”からギヤ位置に切り替わります。

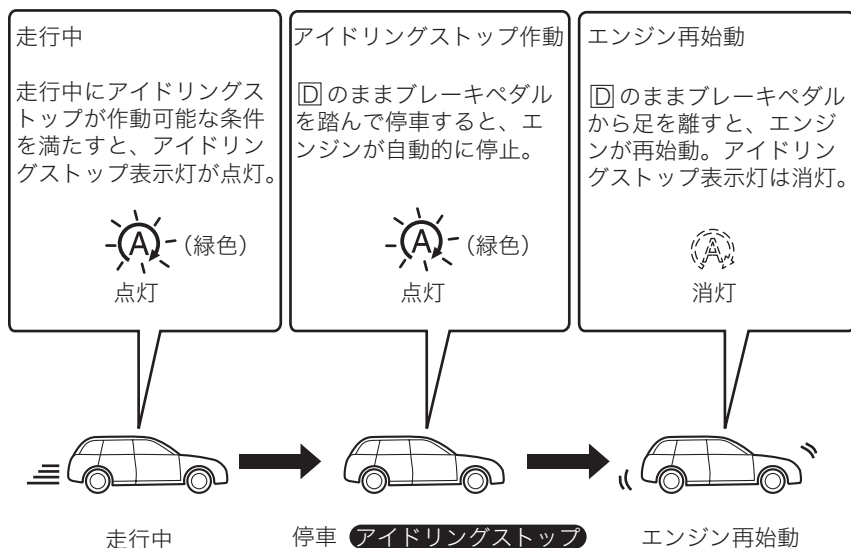
### アドバイス

- エンジンが冷えているときは、S# (スポーツシャープモード) を選択しても切り替えができません。この場合ブザーが鳴り、切り替えができないことを運転者に知らせます。
- プッシュエンジンスイッチをOFFにし、再度ONにした場合は、OFFにする前の走行モードに関係なくI (インテリジェントモード) になります。
- エンジン回転中にエンジン警告灯が点灯したときは、どの走行モードに入ってもS (スポーツモード) になります。この場合、S# (スポーツシャープモード) またはI (インテリジェントモード) への切り替えはできません。
- エンジン冷却水の温度が上がりオーバーヒートのおそれがあるときは、S# (スポーツシャープモード) への切り替えができません。S# (スポーツシャープモード) で走行している場合は、S (スポーツモード) になります。

# アイドリングストップ

## アイドリングストップ

アイドリングストップとは、エンジン暖機後に運転中の信号待ちや渋滞などで車両が停止しているとき、燃費向上・排ガスの低減・アイドリング騒音低下のため、ブレーキ操作によってエンジンを自動停止させる機能です。また、ブレーキの解除によってエンジンを自動再始動させます。

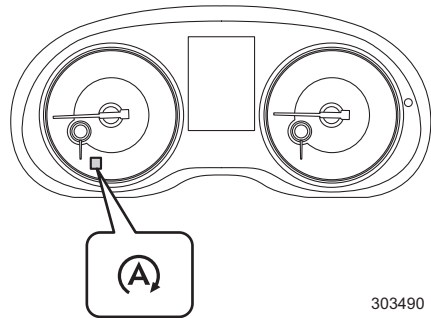


304923

エンジン始動後、走行せずにアイドリングを続けた場合、アイドリングストップは作動しません。また、停車中にアイドリングストップ・再始動を繰り返すこともありません。アイドリングストップは短時間のアイドリング時にエンジンを自動で停止・再始動させる機能です。長時間の駐車時はプッシュエンジンスイッチをOFFにしてください。

## ■アイドリングストップの作動

セレクトレバーが[D]で走行中、アイドリングストップが作動する条件を満たすと、メーター内のアイドリングストップ表示灯（緑色）が点灯します。



303490

ブレーキペダルを踏んで停車すると、アイドリングストップが作動し、エンジンが停止します。エンジン停止中、アイドリングストップ表示灯は点灯し続けます。

[D]のままブレーキペダルから足を離すと自動でエンジンが再始動し、アイドリングストップ表示灯が消灯します。走行中に再度アイドリングストップする条件を満たすと、アイドリングストップ表示灯が点灯します。

### 🏠 アドバイス

アイドリングストップ中に、セレクトレバーを[D]または[M]から[N]または[P]に操作しても、アイドリングストップは継続します。ただし、セレクトレバーを[N]または[P]に操作後、[D]または[M]に操作するとエンジンは再始動します。

## ●アイドリングストップの作動条件

次の場合、アイドリングストップは作動可能になります。

- エンジンが十分に暖機されている
- 全てのドア（リヤゲート含む）が閉まっている
- 運転席シートベルトを着用している
- エアコンの吹き出し口が🚫または🚫以外
- リヤウインドウデフォグスイッチがOFF
- 方向指示レバーを操作していない※

※ カスタマイズの設定により作動条件は異なります。

☆1-4ページ参照

停車後、次の条件を満たすとアイドリングストップが作動します。

- ハンドルが直進状態のとき
- ハンドルを操作していない

### アドバイス

- 次の場合は停車後、アイドリングストップが作動しないことがあります。
  - － 急な坂道で停車したとき
  - － 急ブレーキをかけて停止したとき
  - － ブレーキブースターの負圧が充分でないとき
- 停車時、アイドリングストップが作動せずにアイドリングストップ表示灯が消灯したときは、ブレーキペダルの踏み込みが弱い場合があります。ブレーキペダルをもう少し強く踏んでください。
- 次の場合、アイドリングストップするまで時間がかかるときがあります。
  - － お車を長期間使用しなかった場合などにより、バッテリーが放電したとき
  - － 水温が低いとき
  - － バッテリー交換などにより、バッテリー端子を再接続したとき

### ●アイドリングストップが作動しない条件

次のいずれかの場合、アイドリングストップは作動しません。

- アイドリングストップ警告灯/アイドリングストップOFF表示灯（黄色）が点灯または点滅している
- エンジン警告灯が点灯している
- 電動パーキングブレーキが作動しているとき
- ボンネットが開いている
- 標高約1500m以上のとき
- 外気温が約-10℃以下のとき
- トランスミッションフルードの油温が低いまたは、高いとき
- バッテリー状態が良好でない
- エアコン使用時、エアコンの設定温度と車内の温度の差が大きいとき
- エアコン使用時、風量が多いとき

### アドバイス

エンジン警告灯など、メーター内の警告灯が点灯・点滅している場合、アイドリングストップが作動しないことがあります。

## ●アイドリングストップが自動解除する条件

次の状態になるとアイドリングストップの作動が自動的に解除され、ブレーキペダルから足を離さなくても、エンジンが再始動します。

- 坂道でブレーキをゆるめ、車両が動き出したとき
- ブレーキペダルをすばやく踏み増したとき
- ブレーキブースターの負圧が低下したとき
- 電動パーキングブレーキスイッチを操作したとき
- ヒルホールド機能で電動パーキングブレーキが作動したとき
- アクセルペダルを踏んだとき
- セレクトレバーを[R]にしたとき
- セレクトレバーを[N]または[P]から[D]または[M]にしたとき
- ハンドル操作をしたとき
- 車内の温度がエアコンの設定温度から大きく外れたとき
- エアコンの吹き出し口を[OFF]または[ON]にしたとき
- エアコンが設定温度を維持できなくなったとき
- リヤウインドウデフォグスイッチをONにしたとき
- 方向指示レバーを操作したとき※

※ カスタマイズの設定により作動条件は異なります。

☆1-4ページ参照

- 運転席シートベルトを外したり運転席ドアを開けたとき
- バッテリーの放電が進んだとき

## ●アイドリングストップが自動解除しない条件

アイドリングストップ作動中にボンネットを開けると、安全を確保するため通常のエンジン停止状態となり、次の状態になります。

- コンビネーションメーター内のアイドリングストップOFF表示灯（黄色）が点灯します
- ブザー（ピーー）が鳴ります
- マルチファンクションディスプレイに割り込み画面を表示します

この場合、セレクトレバーを[P]にして周囲の安全を確認してからブレーキペダルを踏み、プッシュエンジンスイッチを押してエンジンを始動します。またはブレーキペダルを踏まないでプッシュエンジンスイッチをOFFにします。



303859

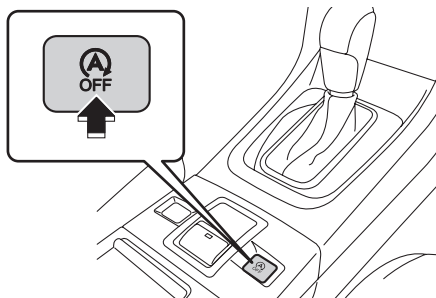
### 🏠 アドバイス

- アイドリングストップ中は、ブレーキペダルが硬く感じる場合がありますが、異常ではありません。
- 次のときはエンジン停止時間が短くなることがあります。
  - － エアコンが作動しているとき
  - － 外気温が高いとき、または低いとき（エアコンが設定温度を維持できなくなるため）
  - － 電装品などの消費電力が多いとき
- アイドリングストップからエンジンが再始動すると、電源ソケットの電圧が低下するので、使用している電装品によっては電装品の電源が一時的にOFFになることがあります。

## ■アイドリングストップの作動をOFFにするとき

アイドリングストップOFFスイッチを押すとアイドリングストップが作動停止状態となり、メーター内のアイドリングストップOFF表示灯(A) (黄色) が点灯します。もう一度スイッチを押すとアイドリングストップが作動可能な状態になり、アイドリングストップOFF表示灯が消灯します。

アイドリングストップ中にスイッチを押すと、エンジンが再始動します。



303491

### 🏠 アドバイス

- アイドリングストップ作動停止状態でプッシュエンジンスイッチをOFFにした場合、エンジンを再始動するとアイドリングストップは作動可能な状態に戻ります。
- お車から離れるときはプッシュエンジンスイッチをOFFにしてください。バッテリー上がりの原因となります。

## ■アイドリングストップ警告灯/アイドリングストップOFF表示灯 /アイドリングストップ表示灯

### ●アイドリングストップ警告灯（黄色）

アイドリングストップシステムに異常があるとき、点滅します。すみやかにスバル販売店で点検を受けてください。

また、システムの異常を検知すると、マルチインフォメーションディスプレイに割り込み画面を表示します。

### ●アイドリングストップOFF表示灯 （黄色）

次のいずれかの場合に点灯します。

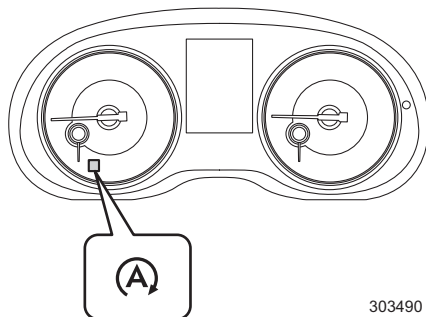
- アイドリングストップOFFスイッチを押してシステムを解除したとき
- 通常のエンジン停止状態になったとき

☆3-87ページ参照

### ●アイドリングストップ表示灯（緑色）

アイドリングストップの作動条件を満たしたとき、またはアイドリングストップ中に点灯します。

エンジンが再始動すると消灯します。



303490

運転するとき

### ⚠ 注意

エンジン始動後に消灯しない、またはアイドリングストップOFFスイッチを押しても点灯・消灯が切り替わらない場合は、すみやかにスバル販売店で点検を受けてください。

## ■アイドリングストップ警告ブザー

### ●ブザー（ピーーー）が鳴るとき

☆3-87ページ参照

## ■バッテリー

アイドリングストップに対応するため、充電受け入れ性能を高めた専用バッテリーを使用しています。バッテリーを交換するときは、スバル純正のアイドリングストップ専用バッテリーに交換してください。詳しくはスバル販売店にご相談ください。

☆9-3ページ参照

### 注意

- 専用バッテリー以外を使用すると、バッテリーの早期劣化やアイドリングストップが正常に作動しなくなるおそれがあります。
- バッテリーの端子から直接電装品の電源をとらないでください。アイドリングストップが正常に作動しなくなります。
- バッテリーが上がったときは、救援車を依頼しブースターケーブルを接続してエンジンを始動してください。

☆8-34ページ参照

- 専用バッテリーの充電が不十分なまま使用すると、短時間でバッテリーが上がったり、充電できなくなるおそれがあります。バッテリーが上がったり、救援車のブースターケーブルを接続してエンジンを始動した後は、すみやかにスバル販売店で点検を受けてください。

### アドバイス

バッテリーは定期的に充電することで、長持ちさせることができます。詳しくはスバル販売店にご相談ください。



# 4

## 室内装備品の使いかた

### エアコン

吹き出し口の調整	4-2
吹き出し口表示と使用目的	4-3
フルオートエアコンの使いかた	4-4
感知センサー	4-11
エアコンフィルター	4-12

### 室内装備

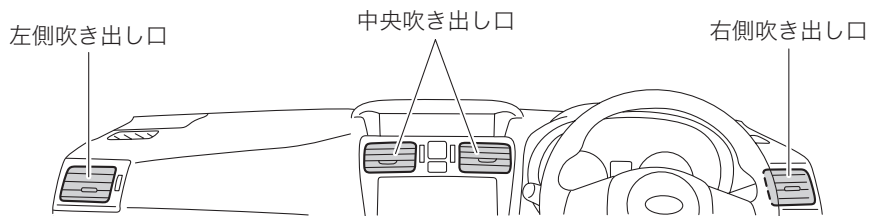
カップホルダー	4-13
ボトルホルダー	4-14
サンバイザー	4-15
小物入れ	4-16
サブトランク	4-18
トノカバー	4-20
電源ソケット	4-22
USB電源	4-24
アシストグリップ（回転式）	4-25
カーゴフック	4-26
買い物フック	4-26
室内の照明	4-27
アンテナ	4-30

### マルチファンクションディスプレイ

マルチファンクションディスプレイの機能	4-31
操作スイッチ	4-32
ウェルカム画面	4-32
メンテナンスチェック画面	4-34
基本画面	4-36
エンディング画面	4-46
カスタマイズ機能	4-47
割り込み画面	4-73

# エアコン

## 吹き出し口の調整



401915

### ■中央吹き出し口および左右吹き出し口

吹き出し口のノブを上下左右に動かして風向きを調整します。  
また、ダイヤルで吹き出し口の開閉を切り替えることができます。

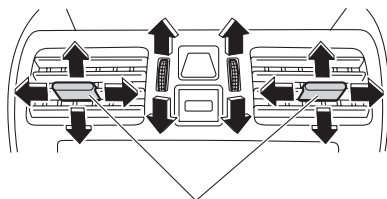


: 開



: 閉

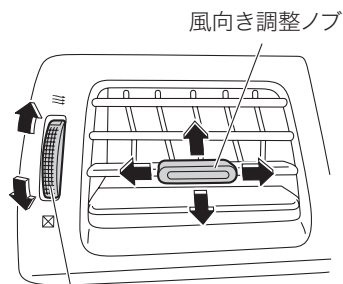
### 中央吹き出し口



風向き調整ノブ

401972

### 左右吹き出し口



吹き出し口開閉ダイヤル

401692

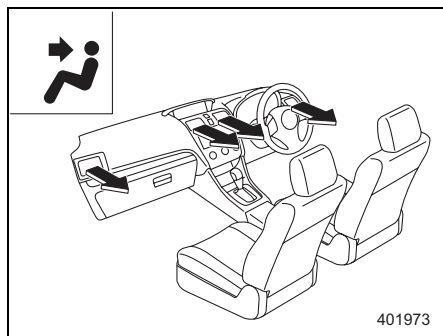
## 吹き出し口表示と使用目的

使用目的に合わせて吹き出し口を選択してください。

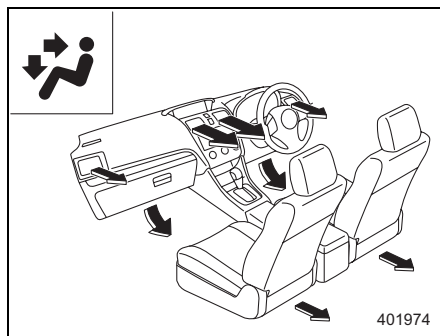
左右の吹き出し口からは、常時送風します。

左右の吹き出し口の送風を止めるときは、ダイヤルを操作して吹き出し口を閉じてください。

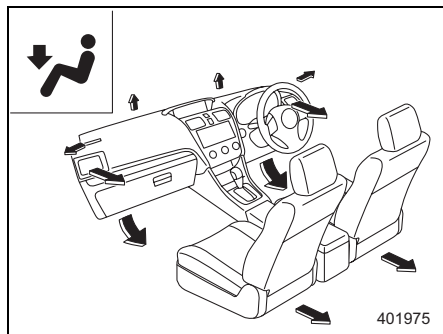
### ●上半身に送風したいとき



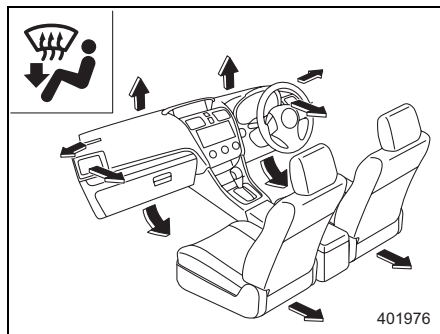
### ●上半身と足元に送風したいとき



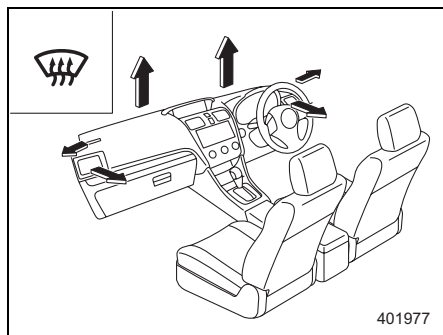
### ●足元に送風したいとき



### ●足元への送風と窓ガラスの曇りを取りたいとき



### ●窓ガラスの曇りを取りたいとき


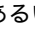


## フルオートエアコンの使いかた

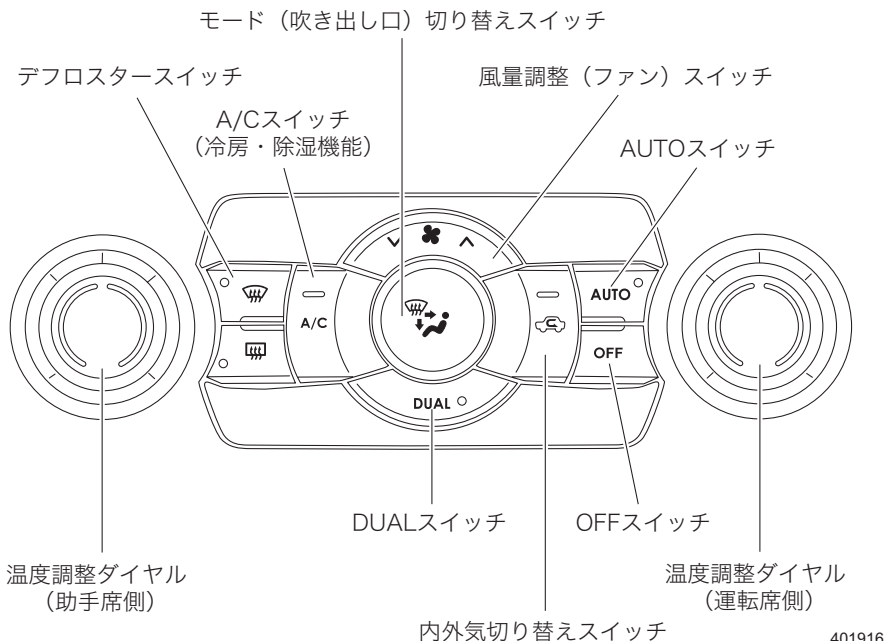
目的	吹き出し口 切り替え	風量調整	A/C	温度調整	内外気 切り替え	アドバイス
冷房	AUTO または 	AUTO または 希望風量	AUTO または ON	希望温度 (25付近 より低め)	AUTO または 外気導入	<ul style="list-style-type: none"> <li>早く冷やしたいときは、内外気切り替えを内気循環にしてください。</li> <li>冷房の効きを高めたいときは、内気循環にしてください。</li> </ul>
暖房	AUTO または 	AUTO または 希望風量	AUTO または ON	希望温度 (25付近 より高め)	AUTO または 外気導入	<ul style="list-style-type: none"> <li>ウィンドウにも少し送風されますが、これはウィンドウの曇りを防止するためのものです。</li> <li>顔部が暑い場合は、温度調整ダイヤルを左側に操作し、適温に調整してください。</li> </ul>
曇り除去と暖房	AUTO または 	AUTO または 希望風量	AUTO または ON	希望温度 (25付近)	AUTO または 外気導入	<ul style="list-style-type: none"> <li>設定温度によっては曇り除去機能が低下する場合があります。</li> </ul>
頭寒足熱	AUTO または 	AUTO または 希望風量	AUTO または ON	希望温度 (25付近)	AUTO または 外気導入	<ul style="list-style-type: none"> <li>温度設定を最大暖房または最大冷房にすると頭寒足熱にはなりません。冷風または温風のみ吹き出しになります。</li> </ul>
曇り除去	AUTO または 	希望風量	AUTO または ON	(25付近 より高め)	AUTO または 外気導入	<ul style="list-style-type: none"> <li>夏場にウィンドウの曇りを除去する場合、温度調整は中間より低めで使用してください。</li> <li>外気温度と吹き出し風の温度差が大きいと、ウィンドウの外側が曇る場合があります。このときは冷房機能を「OFF」にするか、温度調整ダイヤルを中間より高めで使用してください。</li> </ul>
換気	AUTO または 	希望風量	AUTO または OFF	希望温度	AUTO または 外気導入	—



### アドバイス

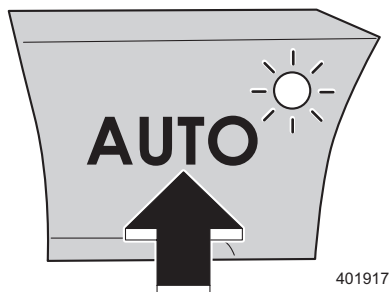
吹き出し口をあるいはに切り替えると、効果的に曇りを取るため、自動で除湿機能（A/Cスイッチ）がONになり、外気導入に切り替わります。

フルオートエアコン（左右独立温度調整機構）は、吹き出し口の設定温度を運転席側と助手席側で別々に設定することができます。

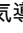


## ■フルオートでの使いかた

エンジンを始動しているとき、AUTO スイッチを押します。温度調整ダイヤルで希望温度を設定します。各機能を自動的にコントロールし、室内を快適に保ちます。表示部には、“FULL AUTO” と表示します。



## アドバイス

- エンジンが始動しているときにスイッチを操作してください。
- 冬期などでエンジンが冷えているときは、しばらくの間、デフロスター吹き出しモード 、外気導入になり、ファンは低速回転で作動します。
- オート作動中は、気温に応じて冷房・除湿機能が自動的に停止します。気温が低いときの曇り取りや除湿効果を高めたいときは、A/Cスイッチを押してください。ただし、A/Cスイッチの表示灯が点灯していない場合でも、制御上作動することがあります（その場合はエンジン回転数が高くなります）。
- 設定温度を下げていくと、冷房・除湿機能は自動的に作動し、“A/C”を表示します。
- 次の場合、冷房・除湿機能が作動しない場合があります。
  - － 室内の温度が低いとき
  - － 外気温度が0°C付近まで下がったとき
- 冷房中に吹き出し口から白煙が出ているように見えることがあります。これは湿度の高い空気が急激に冷やされて起こる現象で、異常ではありません。
- プッシュエンジンスイッチをOFFにしてエアコンを止めた場合、再始動時は止める直前の状態に戻ります。
- 停車中の冷房効果を上げるため、アイドリング回転が高くなります。クリーブ現象が強くなりますので、ブレーキペダルを確実に踏んでください。
- 炎天下に駐車したときには、冷房を使う前にウィンドウを全開にするなどして熱気を追い出してください。
- 長時間冷風を身体に直接あてると、体調を崩す原因となることがありますので注意してください。
- 冷房・除湿機能は装置の各部をオイルで潤滑するためにも月に2、3回程度作動させてください。また、長時間作動させていない場合は、エンジンを低回転（またはアイドリング）の状態の数分間冷房または除湿暖房を行ってください。
- 冷えない場合、冷媒不足も考えられます。スバル販売店で点検を受けてください。

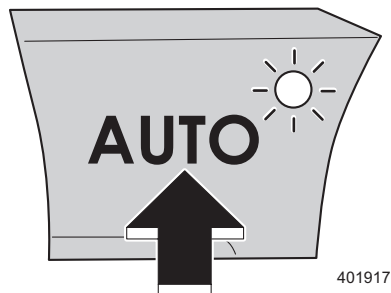
## ■手動選択で使うとき（マニュアル）

フルオート作動中、各スイッチ（温度調整ダイヤル、DUALスイッチ、リヤウインドウデフォグスイッチ、OFFスイッチを除く）のいずれかを操作すると、操作したスイッチの機能のみ固定され、他の機能は自動コントロールされます。このとき表示部の“FULL”が消えます。手動選択を解除するときはAUTOスイッチを押します。

## ■各スイッチの機能

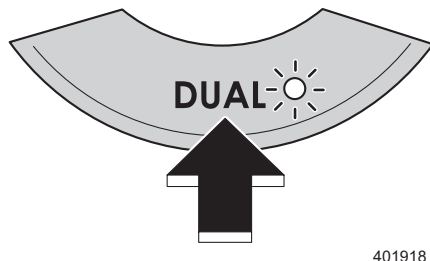
### ●AUTOスイッチ

フルオートで使うときに押します。  
設定温度に応じて、吹き出し口切り替えやファン風量、冷房・除湿機能の作動、内外気切り替えなどを全て自動制御します。  
フルオート時は、スイッチ内の表示灯が点灯します。



### ●DUALスイッチ

DUALスイッチを押すと運転席側、助手席側の送風温度を別々に設定することができます（左右独立機能）。左右独立機能を使用しているときはDUALスイッチの表示灯が点灯します。  
解除する場合はDUALスイッチを押します。



### アドバイス

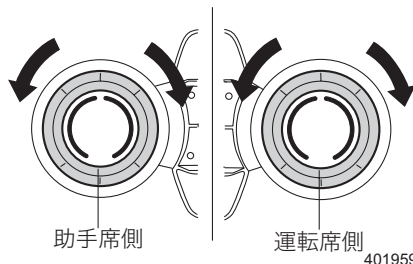
左右独立機能を解除したときは、運転席側の設定温度に切り替わります。

## ●温度調整ダイヤル

室内温度を設定するときに使います。

温度は18.5～31.5の範囲で0.5ずつ設定できます。LOまたはHIに設定したときは、それぞれ最大冷房または最大暖房となります。

運転席側、助手席側で送風温度をそれぞれ設定できる左右独立機能と、運転席側ダイヤルで運転席側、助手席側の両方の送風温度を設定できる左右連動機能があります。



401959

左右独立機能 : DUALスイッチ内の表示灯が点灯します。

左右連動機能から左右独立機能にするにはDUALスイッチを押す、または助手席側温度調整ダイヤルを操作します。

左右連動機能 : DUALスイッチ内の表示灯は消灯します。

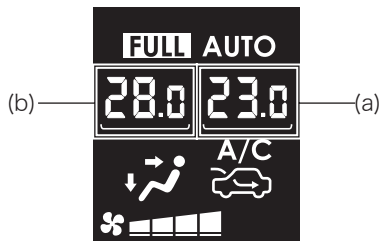
左右独立機能から左右連動機能にするにはDUALスイッチを押します。

表示部には、運転席側、助手席側それぞれの設定温度を表示します。

ただし、左右連動時は (a) の温度のみ表示します。

(a) 運転席側設定温度

(b) 助手席側設定温度



401465

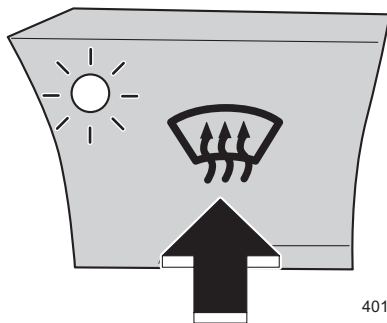
### 🏠 アドバイス

- 運転席側と助手席側の設定温度の差が大きい場合、温度を調整しきれない場合があります。
- 設定温度はプッシュエンジンスイッチをOFFにしても記憶されています。ただし、バッテリーの接続を外したときは設定温度がリセットされます。



## ●デフロスタースイッチ

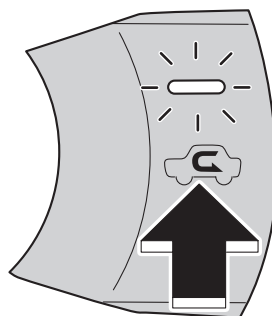
フロントガラス、フロントドアガラスの曇りや霜を取るときに使用します。スイッチを押すと効果的に曇りを取るために、自動的に外気導入、除湿機能作動、デフロスター吹き出しにセットされます。デフロスター作動時は、スイッチ内の表示灯が点灯します。デフロスタースイッチをもう一度押すと、デフロスター作動前の状態に戻ります。



401919

## ●内外気切り替えスイッチ

一時的に外気を遮断したい場合に使用します。スイッチを押すごとに内気循環と外気導入が交互に切り替わります。内気循環のときはスイッチの表示灯が点灯します。早く冷房したいとき、または冷房の効きを高めたいときには、内気循環を使用してください。



401920

### ⚠ 注意

内気循環は必要なときだけ使い、通常は外気導入を使ってください。内気循環で長時間使うと、万一、排気管に腐食や損傷による穴や亀裂が生じた場合、排気ガスによる一酸化炭素中毒の原因になり、最悪の場合、死亡につながるおそれがあります。

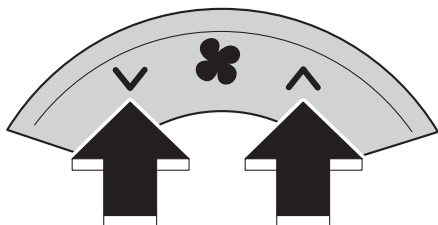
また、ガラスが曇りやすくなりますので、内気循環で使用する場合は、A/Cスイッチを押して除湿機能を働かせて使用してください。

### 🏠 アドバイス

バッテリーの接続を外したとき、またはバッテリー電圧が低下した場合は内外気切り替えスイッチ表示灯が点滅することがありますが、異常ではありません。ただし、エンジン始動時に必ず内外気切り替えスイッチ表示灯が点滅する場合は電気系統の異常が考えられますので、お近くのスバル販売店で点検を受けてください。

### ●風量調整（ファン）スイッチ

風量を調整し固定するときに使います。△を押すと風量が増し、▽を押すと風量が減ります。



401921

### ●モード（吹き出し口）切り替えスイッチ


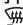
吹き出し口を固定するときに使います。スイッチを押すごとに切り替わります。

☆4-3ページ参照



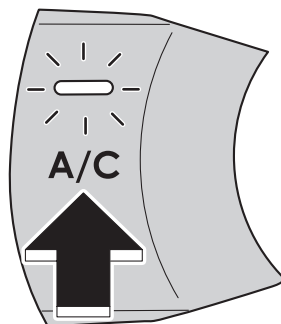
401922

### 🏠 アドバイス


- 吹き出し口を  (デフロスター) にするときは、デフロスタースイッチを押してください。
-  を選択すると自動的に外気導入、除湿機能ONになります。

### ●A/Cスイッチ

冷房・除湿機能の作動をONまたはOFFに固定するときに使います。スイッチを押すごとにONとOFFが交互に切り替わります。ONのとき、スイッチ内の表示灯が点灯します。暖房時でもウインドウの曇りを取る場合や、除湿効果を高めたいときに使います。



401923

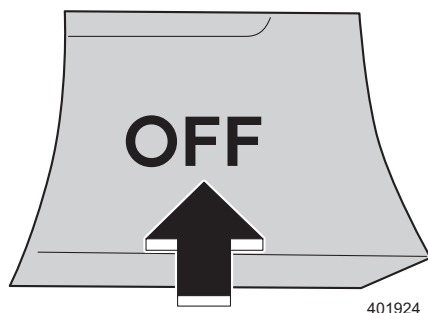
 **アドバイス**

気温が0°C付近まで下がったときは冷房・除湿機能が作動しない場合があります。

**■停止するとき**

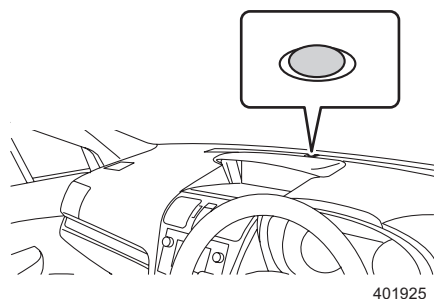
エアコン使用中、OFF スイッチを押すとエアコンは止まります。

このとき内外気切り替えは外気導入に固定されます（表示灯消灯）。

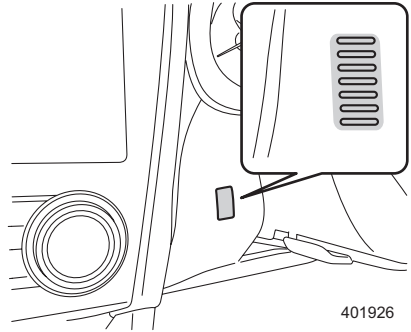
**感知センサー**

フルオートエアコンは日差しの強さ、室内温度、室外温度を感知するセンサーが付いています。

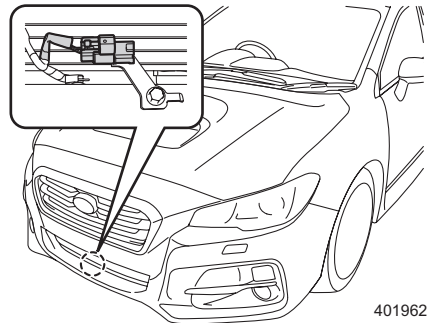
- 日射センサー（ダッシュボード中央）



- 室内温度センサー（運転席口カバー左側）



- 外気温度センサー（フロントバンパー裏側）



**⚠ 注意**

室内に装備されている日射センサーおよび室内温度センサーに衝撃を与えたり、水をかけたり、上に物を置いたりしないでください。温度制御にずれが発生する原因となります。

## エアコンフィルター

快適にお使いいただくため、エアコンフィルターを定期的に交換してください。

交換時期：12,000 km走行ごとまたは1年ごと（どちらか早い方で実施）

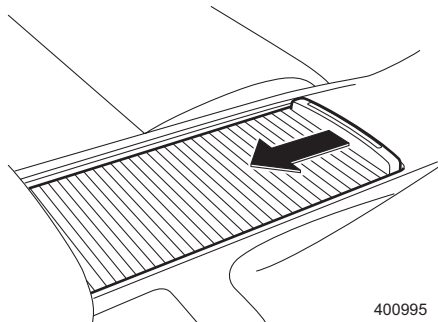
☆7-19ページ参照

# 室内装備

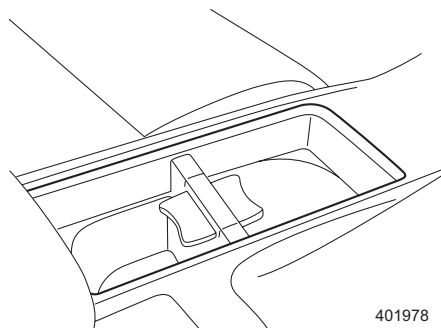
## カップホルダー

### ■前席用

センターコンソールにあります。フタを開くとカップホルダーとして使用できます。

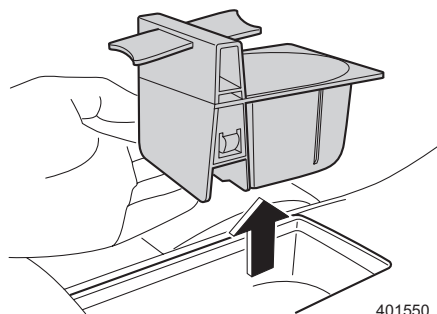


400995



401978

インナーカップを外すと、小物入れとして使用できます。



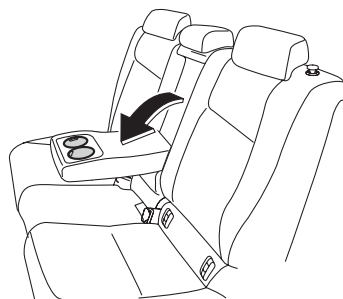
401550

### ■後席用

アームレストにあります。

引き出して使用します。

☆2-62ページ参照



402354

### 警告

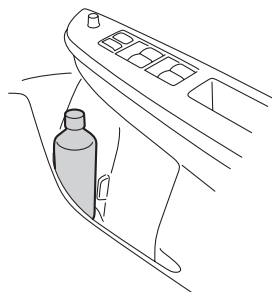
- 飲み物の出し入れは信号待ちなどの停車中に行ってください。走行中の使用は思わぬ事故につながるおそれがあります。
- ドアの開閉や走行中の振動、お車の動きなどで飲み物がこぼれることがあります。熱い飲み物などはやけどのおそれがありますので注意してください。

### アドバイス

後席乗降時にはアームレストを収納してください。アームレストの上に乗ったり、ぶつけたりすると損傷の原因となります。

## ボトルホルダー

左右のフロントドアおよびリヤドアに各1つの小物入れ兼用のボトルホルダーがあります。



401486

### 警告

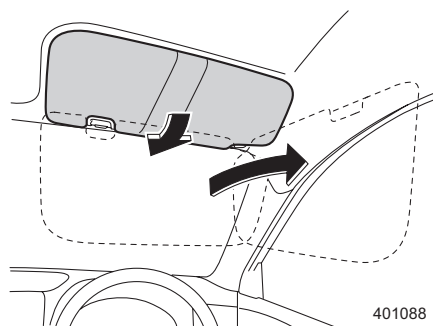
- 飲み物の出し入れは信号待ちなどの停車中に行ってください。走行中の使用は思わぬ事故につながるおそれがあります。
- ドアの開閉や走行中の振動、お車の動きなどで飲み物がこぼれることがあります。熱い飲み物などはやけどのおそれがありますので注意してください。
- 飲み物が入ったままフタをしていないペットボトル、またはフタをすることができない容器（缶やカップなど）を入れないでください。飲み物がこぼれるおそれがあります。

## サンバイザー

太陽光がまぶしいときにサンバイザーを降ろします。

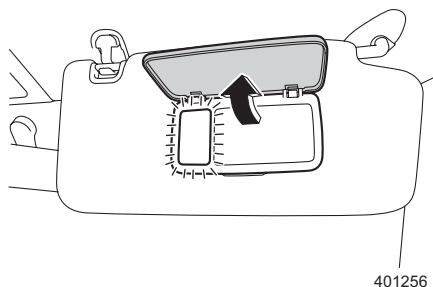
横に回すときはフックから外して使用します。

運転席側にはチケットホルダーが付いています。



## ■ バニティミラー

運転席、助手席サンバイザー裏側に鏡がついています。フタを開けると照明が点灯します。必要のないときは、必ずフタを閉めてください。



室内装備品の使いかた



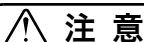
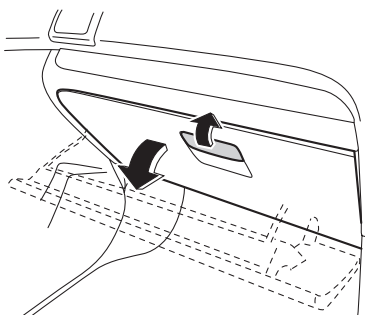
**注意**

走行中は必ずバニティミラーのフタを閉めてください。

## 小物入れ

### ■グローブボックス

小物や書類を入れるのに使います。取っ手を引いて開けます。また、メーター内のライティングスイッチ表示灯 $\text{D}$ が点灯しているとき、フタを開けると照明灯が点灯します。

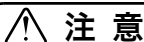
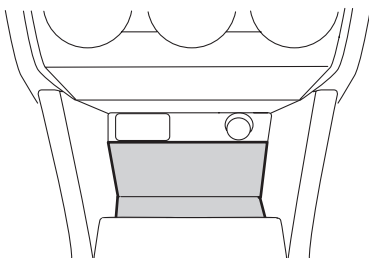


**注意**

走行中はグローブボックスを必ず閉めておいてください。万一の場合、開いたフタに体が当たるなどして思わぬけがをすることがあります。

### ■セントラートレイ

インストルメントパネル中央下にあります。ライティングスイッチが●または $\text{D}$ のとき (AUTOの場合、メーター内のライティングスイッチ表示灯 $\text{D}$ が点灯しているとき)、照明灯が点灯します。



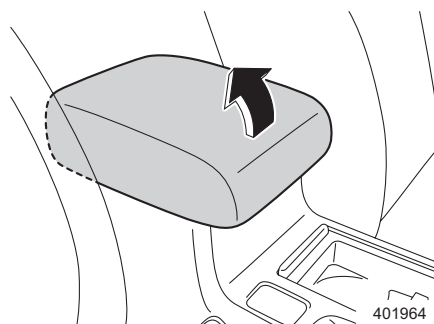
**注意**

セントラートレイ内に、転がりやすい物などを入れないでください。走行中トレイ内の物が飛び出すなど、思わぬけがをすることがあります。

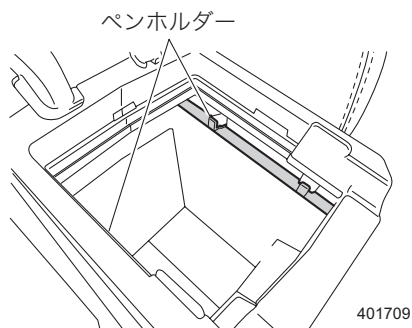


## ■コンソールボックス

ロックボタンを引いてフタを開けます。



また、コンソールボックスの内側（左右）にはペンホルダーが付いています。



### 注意

- 走行中はコンソールボックスを必ず閉めておいてください。走行中に物が飛び出すなど、思わぬけがをするおそれがあります。
- 炎天下で駐車する場合は、ペンホルダーにプラスチック素材のペンを入れたままにしないでください。車内が高温になるため、ペンの変形やひび割れを起こすおそれがあります。

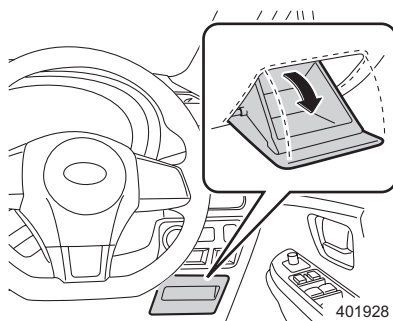


### アドバイス

ペンホルダーには、ペン以外の物を入れないでください。  
取り出せなくなることがあります。

## ■コイントレイ

取っ手を引いて開けます。

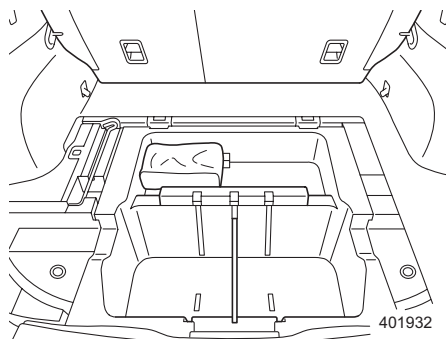


## サブトランク

カーゴルームの床下に、小さい荷物を収納することができます。

トノカバーを取り外したときは、サブトランク内に収納できます。

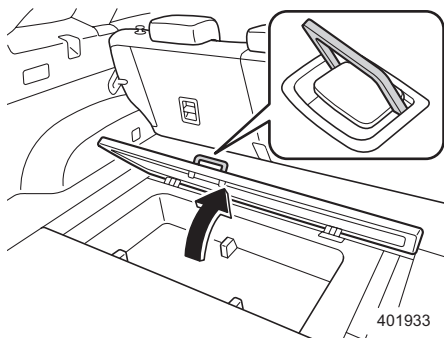
☆4-22ページ参照



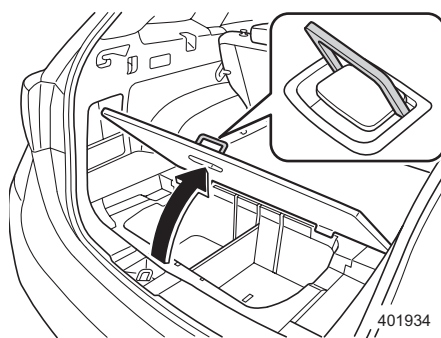
## ■使いかた

サブトランクのリッド（フタ）を開けます。

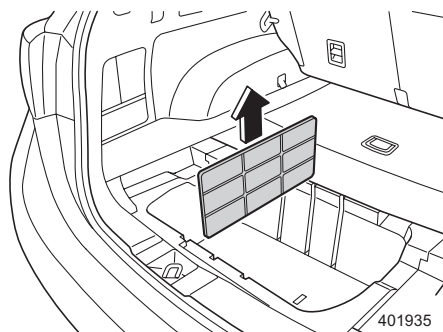
### フロントサブトランク



### リヤサブトランク



リヤサブトランクは、荷物の大きさに合わせて仕切り板を外したり、仕切り板の位置を変更することができます。



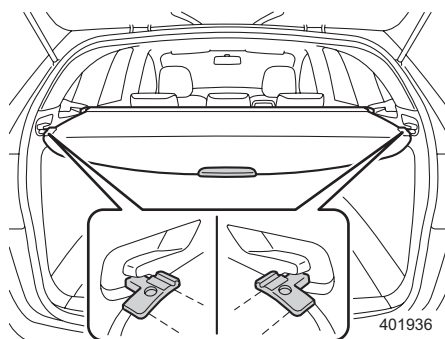
**⚠ 注意**

走行中は必ずサブトランクのリッドを取り付けてください。走行中に工具が飛び出すなど、思わぬけがをするおそれがあります。

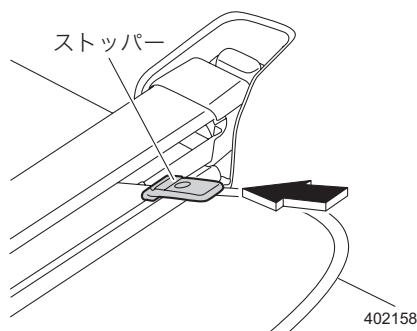
## トノカバー

### ■使用するときには

リヤカバー中央の取っ手を持ち、斜め上に傾けてリヤカバー左右のストッパーのロックを外します。そのままゆっくりとフックの手前まで引き、下げるようにして両側のフックに引っかけます。

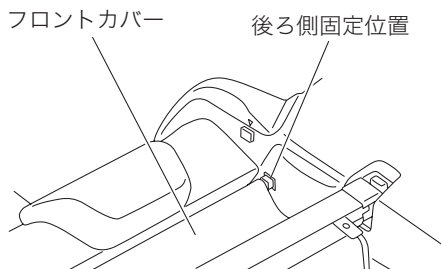
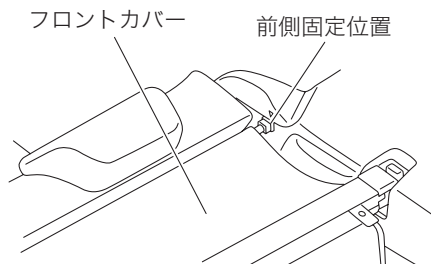


戻すときは中央の取っ手を持ち、一度手前に引いて持ち上げるようにしてフックを外します。そのままリヤカバーをゆっくりとケースに巻き戻してストッパーを確実にケースにはめ込みます。



### ●フロントカバーの固定位置

フロントカバーの固定位置は、前側と後ろ側に2か所あります。



402376

- リヤシートを後ろヘリクライニングして使用する場合は、フロントカバーを必ず後ろ側で固定してください。

- リヤシートを通常位置で使用すると、リヤシートとフロントカバーの間にすき間ができます。リヤシートを後ろヘリクライニングせずに使用する場合は、フロントカバーを前側で固定してください。
- フロントカバーの固定位置の変更は、走行前に行うことをお奨めします。

☆2-62ページ参照

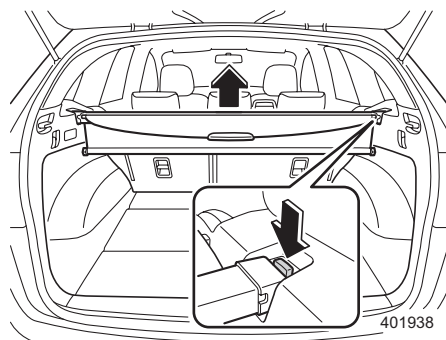
### ⚠ 注意

- トノカバーの上に物をのせないでください。トノカバーが損傷したり、物が落下して思わぬけがをすることがあります。
- フロントカバーを前側に固定したままで、リヤシートを後ろヘリクライニングすると、トノカバーが損傷するおそれがあります。

### ■ 取り外すには

巻き戻した状態で運転席側のボタンを押し、取り外します。

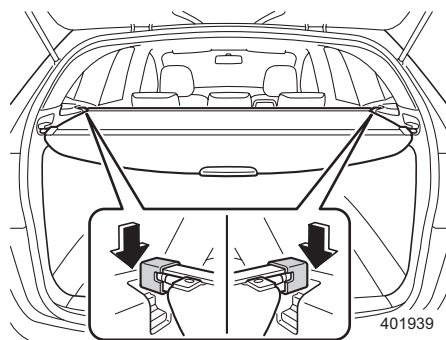
取り外したトノカバーは、サブトランクに収納することができます。



室内装備品の使いかた

### ■ 取り付けるには

助手席側の取り付け部からはめ込み、トノカバーの端を上から押し込んで取り付けます。

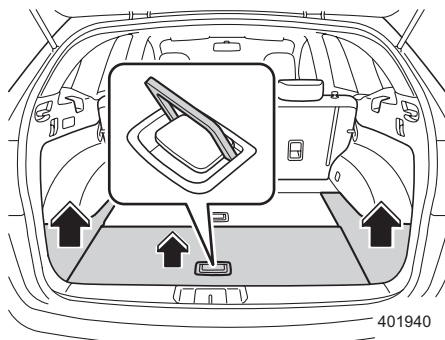


### ⚠ 注意

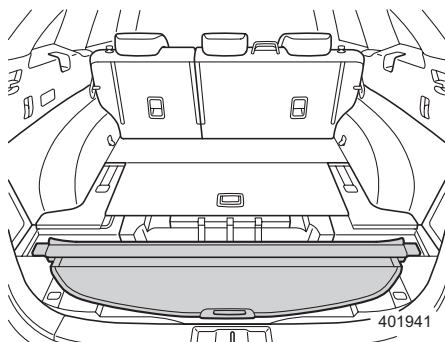
トノカバーは確実に取り付けてください。トノカバーが外れ、思わぬけがをすることがあります。

## ■ 収納するには

リヤサブトランクのリッド（フタ）と左右のリッド（フタ）を開けます。



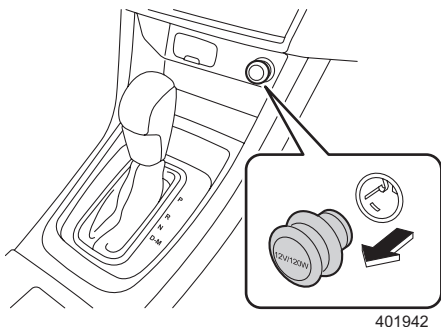
トノカバー全体を図のように収納します。フロントカバーは折れシワ防止のため、丸めて収納してください。



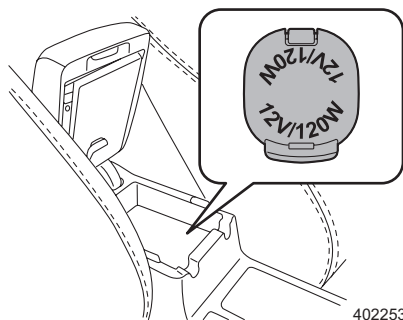
## 電源ソケット

プッシュエンジンスイッチがACCまたはONのとき12 V直流電源が取り出せます。自動車用電気製品の電源ソケットとして使用してください。

### インストルメントパネル中央下



### コンソールボックス内



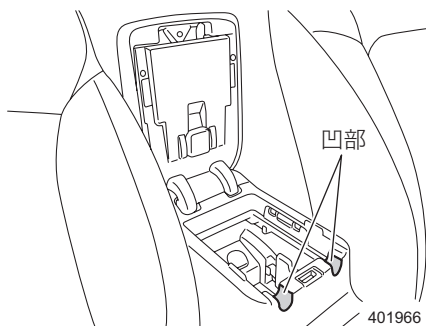
## ⚠ 注意

電源ソケットから電源を取るときは、スバル純正品の使用をお奨めします。また、自動車用電気製品は必ず 12 V-120 W 以下のものを使用してください。また、ご使用の際、次の項目をお守りください。

- タコ足配線はしないでください。発火することがあります。
- 銀紙、硬貨などの金属や異物を入れないでください。
- 電源ソケットにプラグが合わない（ガタがあったり、きつくて入らない）場合は、接触不良やプラグが抜けなくなる原因となります。ソケットに合ったプラグを使用してください。
- エンジン停止状態またはアイドリング状態のまま電気製品を長時間使用すると、バッテリー上がりを起こすことがありますので注意してください。また、走行中の使用でも不要になったら切るように心がけてください。
- 走行中はコンソールボックスを必ず閉めておいてください。走行中に物が飛び出すなど、思わぬけがをするおそれがあります。

## 🏠 アドバイス

- 電源コードを引き廻す際は、コンソールボックスの凹部から引き出してください。

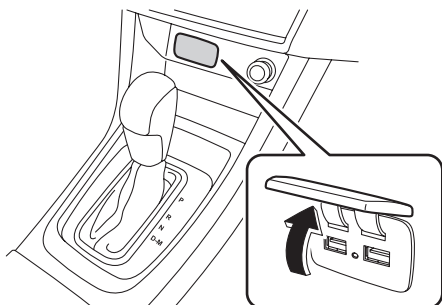


- アイドリングストップからエンジンが再始動すると、電源ソケットの電圧が低下するので、使用している電装品によっては電装品の電源が一時的に OFF になることがあります。

## USB電源

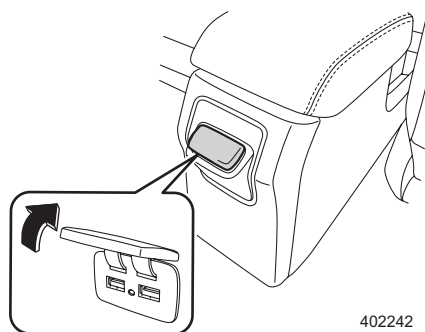
プッシュエンジンスイッチがACCまたはONのとき5V直流電源が取り出せます。USB電源による動作／充電に対応したモバイル機器、電気製品への電源供給用途として使用してください。使用するときはカバーを開け、使用後はカバーを閉めてください。

### インストルメントパネル中央下



402238

### リヤコンソール側



402242

### ⚠ 注意

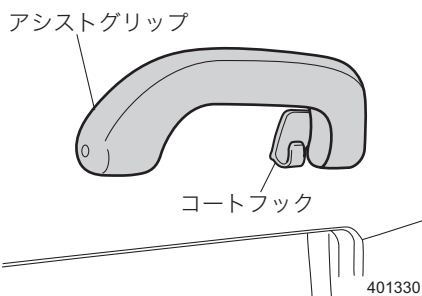
- 使用できるUSB端子の規格はA-Typeです。規格外の端子を使用した場合は動作／充電が機能しない、または故障の原因になります。
- 最大定格5.25V／2A出力を前提としています。ご使用前に、対応している機器かどうかを使用機器の取扱説明書などで必ずご確認ください。最大定格を超える電力を要求する機器を接続した場合、保護機能が働いたため動作／充電できないことがあります。また、充電できた場合でも、機器の純正充電器を用いるときよりフル充電までの所要時間が長引くことがあります。
- 機器専用ケーブルでのみ動作／充電が可能な場合がありますので、そのときは必ず専用のケーブルをお使いください。
- 機器および接続ケーブルは、お客様のご負担・ご用意となります。
- 機能は電源出力のみで、データ転送などは行えません。
- 機器の故障またはデータの破損や損失について、保証修理はいたしません。
- パソコン側と通信を行う機器は動作／充電できない場合があります。
- 充電完了後はすみやかに接続機器を取り外してください。
- USBハブは接続しないでください。故障の原因になります。
- USB端子内に金属類、異物を挿し込んだりしないでください。感電または故障の原因になります。
- 防水ではありませんので、水などの液体をかけないでください。



- 接続したケーブルに足をとられないように注意してください。転倒するなど思わぬけがをしたり、機器が故障の原因になります。
- エンジン停止状態またはアイドル状態のまま電気製品を長時間使用すると、バッテリー上がりを起こすことがありますので注意してください。また、走行中の使用でも不要になったら電源を切るよう心がけてください。
- 故障した機器を接続しないでください。発煙、発火の原因になります。

## アシストグリップ（回転式）

走行中、シートに座っている状態で体を支えるときに使用します。  
リヤシート左右のアシストグリップにはコートフックがあります。



### 警告

- コートフックにハンガーや鋭利な物をかけないでください。SRSカーテンエアバッグが作動したときにこれらの物が飛び、重大な傷害につながるおそれがあります。  
服をかけるときはハンガーを使わず、服をそのままコートフックにかけてください。
- アシストグリップ（回転式）は、乗降時やシートから立ち上がるときなどに使用しないでください。

### 注意

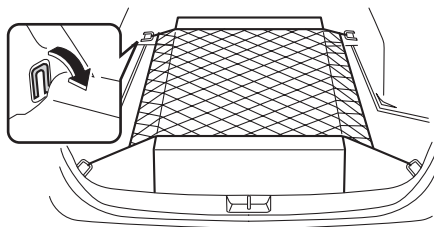
重いものや大きなものをアシストグリップやコートフックにかけないでください。アシストグリップやコートフックが折れたり、走行中に外れたりすることがあります。

許容荷重

5 kg（コートフック）

## カーゴフック

カーゴルームに4か所取り付けられています。  
カーゴルームネットなどを引っかけるときに  
使用します。



401034

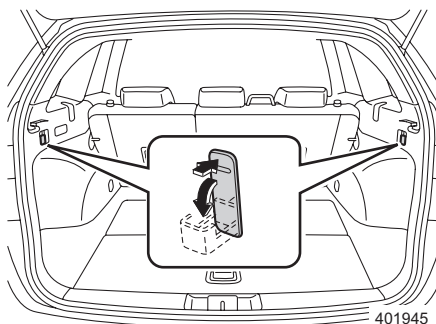
### ⚠ 注意

カーゴフックを使うときは、カーゴルームネットなど軽量物の固定、引っかけの用途だけに限定してください。

許容引っ張り荷重	50 kg
----------	-------

## 買い物フック

カーゴルーム左右の内張りに付いています。  
買い物袋などが転がらないようにするときに  
使用します。  
袋の底を床につけ、手さげ部分をフックに巻  
きつけて使用してください。



401945

### ⚠ 注意

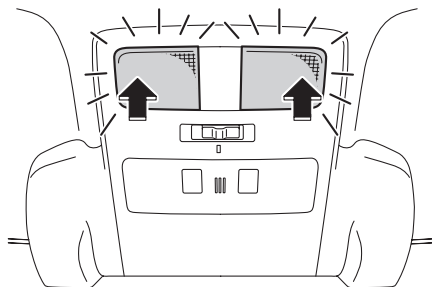
買い物フックは、買い物袋など軽量物の引っかけの用途だけに限定してくだ  
さい。

許容引っ張り荷重	3 kg
----------	------

## 室内の照明

### ■ スポットマップランプ

車内の天井前側（前席上部）にあります。スポットマップランプの外側を押すとランプが点灯します。もう一度押すと消灯します。夜間、お車を止めて地図を見るときなどに便利です。



401946



### アドバイス

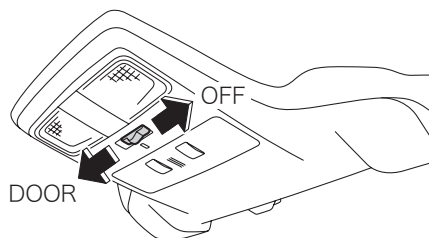
- お車から離れるときには消灯していることを確認してください。点灯しているとバッテリー上がりの原因になります。
- エンジンが停止した状態で、長時間点灯したままにしないでください。バッテリー上がりの原因になります。

### ● ドア連動切り替えスイッチ

スイッチの位置により切り替えができます。  
DOOR：いずれかのドア（リヤゲート含む）を開けると点灯し、閉めると一定時間点灯後に消灯します。

☆4-29ページ参照

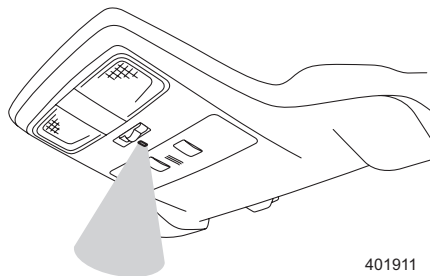
OFF：常に消灯します。



401910

## ●シャワーライト

ライティングスイッチが●または☐のとき (AUTOの場合、メーター内のライティングスイッチ表示灯☐が点灯しているとき)、イルミネーションが点灯します。



401911

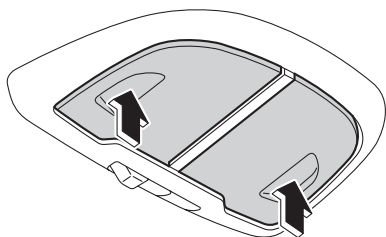
## 🏠 アドバイス

イルミネーションコントロールダイヤルで明るさを調整することができます。

☆3-27ページ参照

## ■後席スポットマップランプ

スポットマップランプの外側を押すとランプが点灯します。もう一度押すと消灯します。



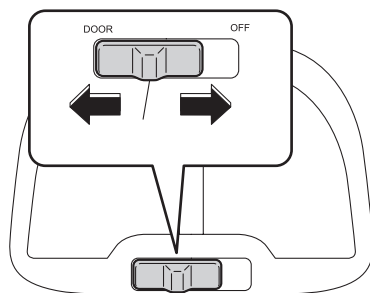
401948

## ●ドア連動切り替えスイッチ

スイッチの位置により切り替えができます。  
DOOR：いずれかのドア（リヤゲート含む）を開けると点灯し、閉めると一定時間後に消灯します。

☆4-29ページ参照

OFF：常に消灯します。



401949

## アドバイス

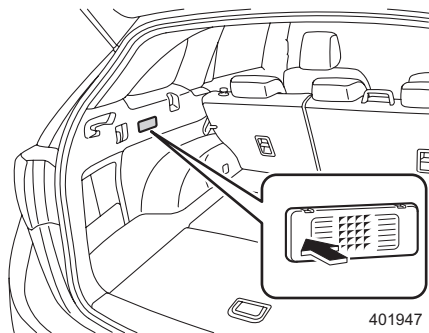
- お車から離れるときには消灯していることを確認してください。点灯しているとバッテリー上がりの原因になります。
- エンジンが停止した状態で、長時間点灯したままにしないでください。バッテリー上がりの原因になります。

## ■カーゴルームランプ

カーゴルームランプの後ろ側を押してスイッチを切り替えます。押すごとにOFFとONが切り替わります。

OFF：常に消灯します。

ON：リヤゲートを開けると点灯し、閉めると一定時間経過後、消灯します。



401947

## ■オフディレイ機能

### ●スポットマップランプ、後席スポットマップランプ

スイッチをDOOR位置にしているとき、次のいずれかの操作を行うと一旦点灯し、徐々に消えていきます。

- プッシュエンジンスイッチをONからOFFにしたとき
- いずれかのドア（リヤゲート含む）を開けて閉めたとき
- キーレスエントリー（キーレスアクセス機能、電波式リモコンドアロック、暗証コード式キーレスエントリー）で解錠したとき
- 施錠時、アクセスキーを携帯し車両に近づいたとき

また、次のいずれかの操作を行うと消灯します。

- プッシュエンジンスイッチをACCまたはONにしたとき
- キーレスエントリー（キーレスアクセス機能、電波式リモコンドアロック）で施錠したとき

## ●カーゴルームランプ

スイッチをONにしているとき、次の操作を行うと一旦点灯し、徐々に消えていきます。

- リヤゲートを開けて閉めたとき

また、次のいずれかの操作を行うと消灯します。

- ブッシュエンジンスイッチをACCまたはONにしたとき
- キーレスエントリー（キーレスアクセス機能、電波式リモコンドアロック）で施錠したとき

## ●オフディレイ機能のカスタマイズ

オフディレイ機能の作動あり／作動なしの設定と消灯までの時間の設定を変更することができます。

☆1-3ページ参照



### アドバイス

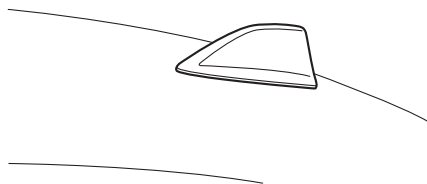
マルチファンクションディスプレイを使用して、お客様自身の操作で設定を変更することができます。

☆4-47ページ参照

## アンテナ

ラジオアンテナは、ルーフ後方の中央部に取付けられています。

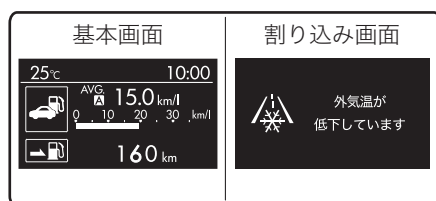
- ラジオの受信感度は周囲の状況、気象状況、送信局からの電波の強さ、送信局からの距離によって影響を受けます。山ろくや建物の近くでは電波がさえぎられたり、電波が反響したりして受信状態が悪くなる場合があります。また、電車の架線や高压電線の近くでは高压電流の影響でノイズ（雑音）が入ったりするなど受信状態が悪くなる場合があります。
- ラジオを聞いているとき、室内またはお車の近くで携帯電話や無線機を使うとノイズ（雑音）が入ることがあります。



401950

# マルチファンクションディスプレイ

プッシュエンジンスイッチがOFF以外のとき、時計や燃費などを表示することができます。また、メンテナンス時期や誕生日、記念日などのお知らせ画面を表示したり、各種項目の設定（カスタマイズ）が行えます。



402355

## 警告

運転中にマルチファンクションディスプレイを操作したり、画面を注視したりしないでください。運転者が走行中、画面を注視することは法律で禁止されています。前方不注意となり事故の原因となります。

## マルチファンクションディスプレイの機能

次のような画面を表示することができます。

- 時計、外気温度、燃費表示、車両の走行状態のビジュアル表示や3連メーター、ブースト表示（2.0L車）、ADVANCED PACKAGE（装備車のみ）など  
☆4-36ページ参照
- エンジンオイルの交換時期や点検整備時期の確認画面  
☆4-34ページ参照
- 現在日時、誕生日の登録や表示方法など各種項目の設定  
☆4-47ページ参照

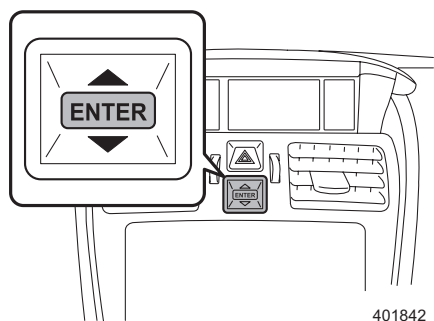
## 操作スイッチ

次の場合に使用します。

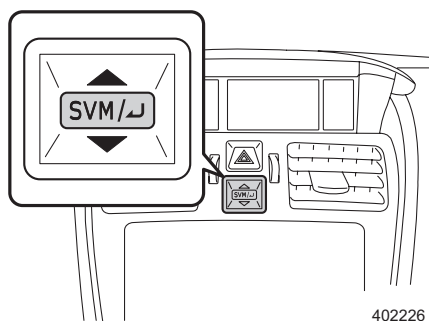
- 基本画面の表示中にマルチファンクションディスプレイの表示画面を切り替えるとき  
[ENTER]または[SVM/↵]スイッチを押し続けると、設定画面が表示されます。
- ※ ブースト表示、ADVANCED PACKAGE画面、カレンダー画面からは設定画面への切り替えができません。
- 現在日時の登録や画質など各種項目の設定を変更するとき  
設定画面で[ENTER]または[SVM/↵]スイッチを上下に操作して、項目を選択します。
- 基本画面の表示中に[SVM/↵]スイッチを押すと、マルチファンクションディスプレイにサイドビューモニターの映像が表示されます（サイドビューモニター装備車のみ）。

☆5-42ページ参照

### <サイドビューモニター装備車以外>



### <サイドビューモニター装備車>



## ウェルカム画面

ドアを解錠し、運転席ドアを開けて閉めたときにウェルカム画面を一定時間表示します。





## 🏠 アドバイス

- ウェルカム画面は一度表示すると、一定時間が経過するまでは運転席ドアを開けても表示しません。
- キーレスエントリー（キーレスアクセス機能、電波式リモコンドアロック）でドアを施錠するとウェルカム画面を中断します。
- ウェルカム画面表示中にプッシュエンジンスイッチを ACC または ON にするとウェルカム画面が消え、メンテナンスチェック画面（「表示 ON」に設定している場合）または基本画面に切り替わります。
- ウェルカム画面は表示 ON / 表示 OFF の設定ができます。

☆4-47、4-53ページ参照

## ■ 日付表示

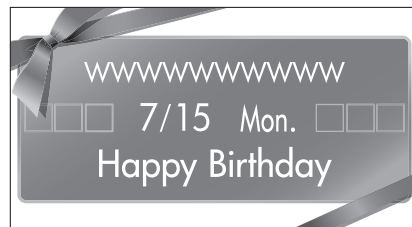
カスタマイズ機能で現在日時の設定をしている場合、ウェルカム画面の後に日付を一定時間表示します。

メンテナンスチェック画面を「表示 ON」に設定している場合、日付はメンテナンスチェック画面の後に表示します。

## ● 誕生日、記念日のお知らせ画面

誕生日または記念日を登録している場合、登録した日の7日前から当日まで、お知らせ画面（リマインダー）を日付表示の後に一定時間表示します。

例：誕生日当日のお知らせ画面



401725

## 🏠 アドバイス

- お知らせ画面（リマインダー）は表示 ON / 表示 OFF を設定できます。

☆4-53ページ参照

- 誕生日、記念日はそれぞれ5件まで登録できます。

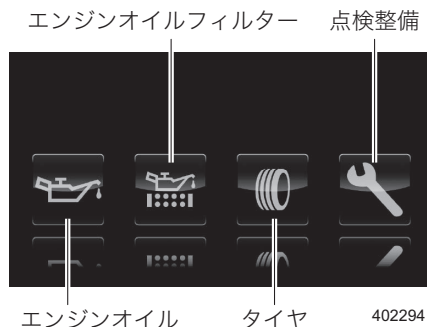
☆4-49ページ参照

## メンテナンスチェック画面

① プッシュエンジンスイッチをONにすると、次の項目のセルフチェックを行います。メンテナンス画面の初期設定はOFFとなっています。表示するには、ONに設定してください。

☆4-47、4-54ページ参照

項目	チェックの内容
エンジン オイル	交換時期 (日付と距離)
エンジン オイル フィルター	交換時期 (日付と距離)
タイヤ	ローテーション (位置交換) 時期 (日付と距離)
点検整備	点検整備時期 (日付と距離)



### アドバイス

- セルフチェックはメンテナンス時期（日付・距離）を設定している項目のみ行います。エンジンオイルの交換や定期点検後は、メンテナンス時期の更新設定を行ってください。

☆4-54、4-69ページ参照

- エンジンオイル、タイヤ、エンジンオイルフィルターは、工場出荷時にメンテナンス時期（距離のみ）が設定されています。

☆4-48ページ参照

- メンテナンスチェック画面は表示ON／表示OFFの設定ができます（初期設定は「表示OFF」になっています）。

☆4-48、4-55ページ参照

- ② チェックが完了すると、各項目のアイコンが緑色に切り替わります。  
ただし、交換や点検整備の時期（日付または距離）が近づくと、該当するアイコンが黄色に切り替わり、メンテナンス時期のお知らせ画面を表示します。

例：エンジンオイルの交換時期が近づいたとき



401647



### アドバイス

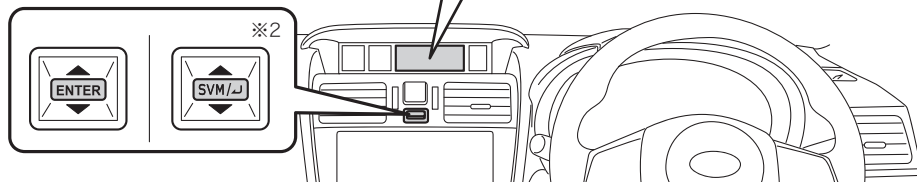
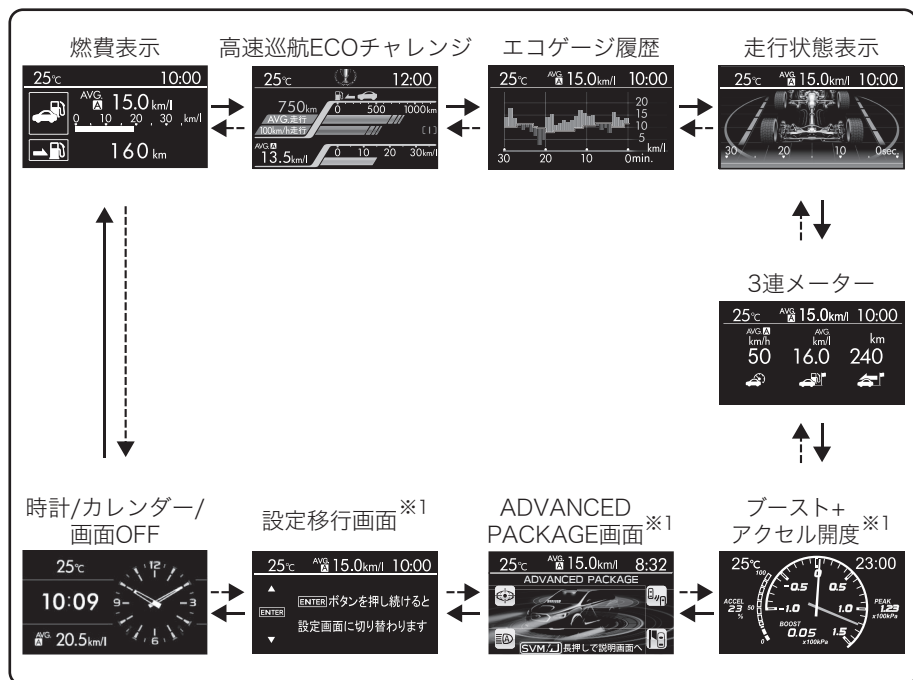
メンテナンス時期のお知らせ画面は登録したメンテナンス時期（日付・距離）15日前または残り500kmになると表示し、15日経過または500km走行するまで表示を続けます。

- ③ セルフチェック後は基本画面に切り替わります。

## 基本画面

通常表示される画面です。[ENTER]または[SVM/⏮]スイッチを上下に操作して、表示する画面を切り替えます。

- ←---- : [ENTER]または[SVM/⏮]スイッチ上 (戻し)
- ----→ : [ENTER]または[SVM/⏮]スイッチ下 (送り)



402228

※1 : 表示の有無、表示内容はグレードやオプションなどにより異なります。

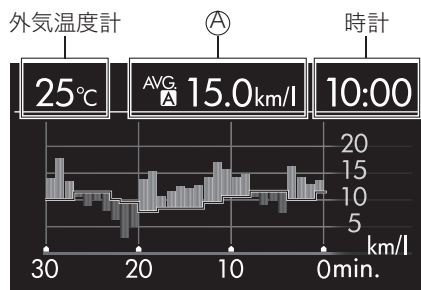
※2 : 操作スイッチはオプションにより異なります。

## ■インフォメーションバー（常時表示領域）

プッシュエンジンスイッチがACCまたはONのとき、画面上部に時計、外気温度計などを表示します。

Ⓐの部分には、平均燃費、瞬間燃費、航続可能距離（残走行距離）のいずれかを表示することができます。

☆4-47、4-52ページ参照



401844

### 🏠 アドバイス

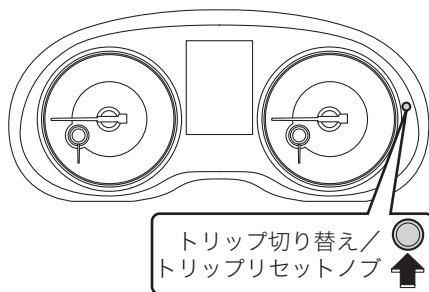
- 基本画面を「燃費表示」、「時計」、「高速巡航ECOチャレンジ」、「ブースト表示」（2.0L車）にしている場合、Ⓐの部分は情報が重複するため、表示しません。
- バッテリーの接続を外すとインフォメーションバーは工場出荷時の状態に戻ります。バッテリーを接続後、正しい時刻に修正してください。

☆4-62ページ参照

## ▼平均燃費

トリップメーターをリセットしてからの平均燃費を表示します。トリップメーターと連動し、トリップAまたはトリップBの平均燃費を表示します。

メーター内のトリップ切り替え／トリップリセットノブを押すごとにトリップメーターが切り替わります。



402183

### 🏠 アドバイス

トリップAまたはBをリセットすると、平均燃費もリセットされます。リセット後は、1km走行するまで表示しません。

## ▼瞬間燃費

走行している瞬間の燃費を表示します。

### アドバイス

瞬間燃費は、低速走行時には表示しません。

## ▼航続可能距離（残走行距離）

燃料タンク内の燃料量と過去 30km 間の燃費を計算してタンク内の燃料での走行可能距離を 10km 単位で表示します。

### アドバイス

航続可能距離計算用の燃費値は過去30km間の燃費を基に行っているため、瞬間燃費、平均燃費の値とは必ずしも一致しません。

## ●時計

時計は次の設定ができます。

- 12時間表示または24時間表示
- サマータイム表示（実際の時間より1時間進めて時間を表示します）

☆4-45、4-47、4-49ページ参照

## ●外気温度計

外気温度を表示します。表示範囲は-40°C～50°Cです。

外気温度が3°C以下になった場合、路面が凍結している可能性があることを知らせるため、路面凍結警告の割り込み画面を表示します。



401904

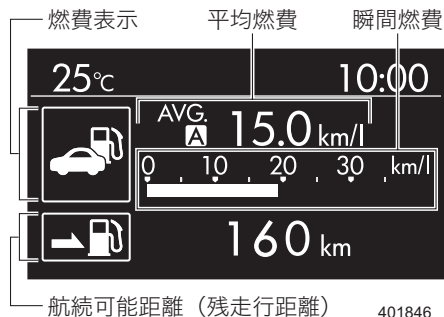
### アドバイス

- 外気温度計は外気温度センサー取り付け部の温度を表示していますので、実際の外気温度とは異なる場合があります。
- 路面凍結警告は目安です。必ず路面状態を確認してください。
- 路面凍結警告を一旦表示した場合、外気温度が5°C以上に上がらないと再度警告しません。

## ●基本画面1：燃費表示

次の情報を表示します。

- 上段：燃費表示
  - － 平均燃費（トリップA、B連動）
  - － 瞬間燃費
- 下段：航続可能距離（残走行距離）



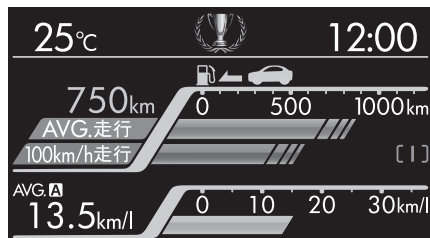
## 🏠 アドバイス

上段と下段の表示を入れ替えることができます。

☆4-47、4-53ページ参照

## ●基本画面2：高速巡航ECOチャレンジ

燃費の良い運転をして、実際の航続可能距離（青色バー）が理想の航続可能距離（緑色バー）を超えると、トロフィーが金色になります。緑色バーは、車速約 100km/h での高速巡航時、燃料の満給油後 1,000km（2.0L 車は 900km）走行できると仮定した場合の航続可能距離（残走行距離）を表しています。



室内  
装  
備  
品  
の  
使  
い  
か  
た

### ●基本画面3：エコゲージ履歴

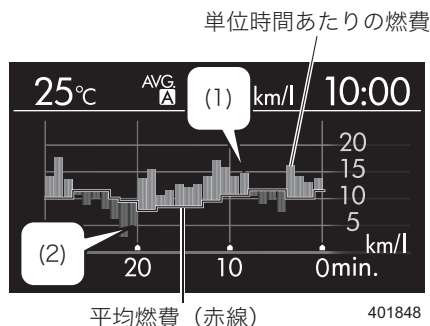
平均燃費（トリップA、B連動）と単位時間あたりの燃費の履歴を表示します。

- 平均燃費：赤色の線で表示
- 単位時間あたりの燃費：バーで表示

単位時間あたりの燃費が平均燃費より良い場合は赤色の線の上側、悪い場合は下側に表示します。

ゲージの見かた：

- (1) 平均燃費10km/L、  
単位時間あたりの燃費15km/L
- (2) 平均燃費10km/L、  
単位時間あたりの燃費5km/L



### 🏠 アドバイス

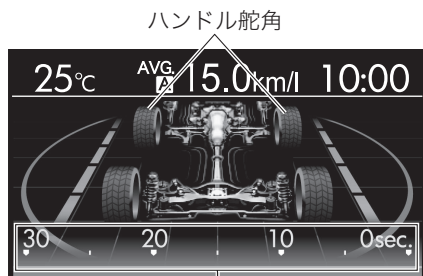
履歴表示の長さ（横軸の目盛り）は30分/60分/120分に設定することができます。このとき、バーはそれぞれ1分/2分/4分あたりの平均燃費を表示します。

☆4-47、4-52ページ参照

### ●基本画面4：走行状態表示

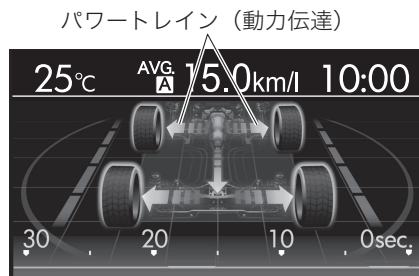
車両の走行状態を視覚的に表示します。

- 停止しているとき
- 通常走行をしているとき  
(タイヤが緑色で点灯)



VDC作動履歴

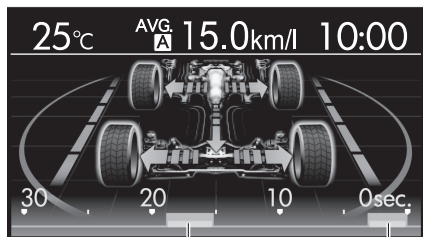
401850



401851

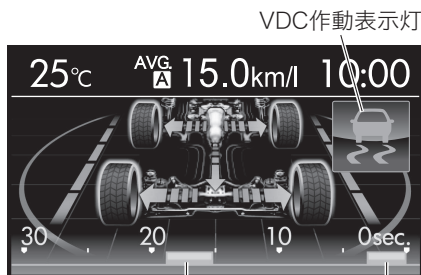


- VDC初期作動時  
(タイヤが黄色で点灯)



VDC作動履歴 401852

- VDC作動時  
(タイヤが黄色で点灯、VDC作動表示灯が点滅)



VDC作動表示灯  
VDC作動履歴 402254



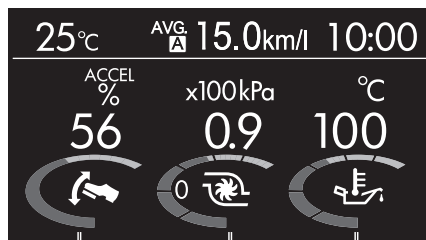
### アドバイス

作動履歴のバー表示は、VDCが作動した時間と回数を表します。

### ●基本画面5：3連メーター

任意に選択した項目を最大3つ表示できます。

☆4-47、4-67ページ参照



アクセル開度 プースト圧 油温 402459

室内  
装  
備  
品  
の  
使  
い  
か  
た

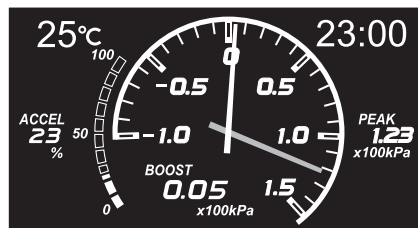
<表示可能な項目>

項目	表示	詳細	項目	表示	詳細
走行距離		エンジン始動時からの走行距離	油温		現在のエンジンオイルの温度
走行燃費		エンジン始動時からの燃費	アクセル開度		現在のアクセルペダルの踏み込み量
平均車速		トリップメーター連動の平均車速	ブースト圧		現在のエンジンの吸気圧力
ODO燃費		お車を乗り始めてからの燃費	ブランク		表示なし

●基本画面6：ブースト表示

正圧と負圧を表示します。

エンジンの吸気圧力（ブースト圧）、アクセル開度およびブースト圧のピーク値をアナログ、デジタルの両方で表示します。

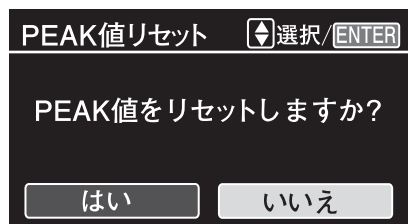


401951

▼ピーク値のリセットのしかた

ピーク値は、リセットするまで保持されます。

- ① ブースト表示中、**ENTER** スイッチを押す、または **SVM** スイッチを長押しします。
- ② 「ピーク値をリセットします（はい/いいえ）」の表示が出ます。
- ③ **ENTER** または **SVM** スイッチを上下に操作して「はい」を選択し、**ENTER** または **SVM** スイッチを押すとピーク値はリセットされます。



401952

## ●基本画面7：ADVANCED PACKAGE 画面

[SVM/⏏]スイッチを長押しすると、各先進装備の説明画面や現在の設定を表示します。



402289

### ▼説明画面の表示のしかた

- ① [SVM/⏏]スイッチを長押ししてメニュー画面を表示します。
- ② [SVM/⏏]スイッチを上下に操作して表示したい項目を選択し、[SVM/⏏]スイッチを短押しして決定すると、説明画面に切り替わります。
- ③ [SVM/⏏]スイッチを短押し、または、上下に操作すると、メニュー画面に戻ります。



図中の番号は、操作手順番号を示します。

室内装備品の使いかた

402460

※ 詳細は「EyeSight 取扱説明書」を参照してください。

## ●基本画面8：設定移行画面

[ENTER]または[SVM/↵]スイッチを押し続けるとカスタマイズモードに切り替わります。

現在日時、誕生日の登録や、画面の明るさや表示方法など各種項目の設定を変更することができます。

☆4-47ページ参照

<サイドビューモニター装備車以外>



401855

<サイドビューモニター装備車>



402229

## ●基本画面9：時計／カレンダー／画面OFF

2種類の時計とカレンダーを表示することができます。また、画面をOFFにすることもできます。

☆4-47、4-53ページ参照

カレンダー画面では、当日を白色、登録した誕生日、記念日およびメンテナンスの日付を赤色で表示します。

<時計：タイプA>



<時計：タイプB>



<カレンダー>

25°C		8:32							
		S	M	T	W	T	F	S	
2016	3	4	5	6	7	8	9	1	2
4	10	11	12	13	14	15	16	17	18
	17	18	19	20	21	22	23	24	25
	24	25	26	27	28	29	30		

402184

室内  
装  
備  
品  
の  
使  
い  
か  
た

## エンディング画面

エコ評価ON設定時、プッシュエンジンスイッチをOFFにするとエンディング画面を一定時間表示し、その後消えます。



### アドバイス

エコ評価の表示ON/表示OFFを設定できます。

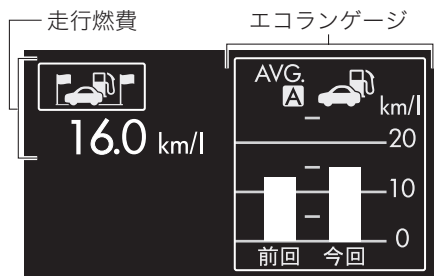
☆4-47、4-53ページ参照

### ■エコランゲージ

前回と今回のプッシュエンジンスイッチをOFFにしたときの平均燃費(トリップAまたはトリップB)の比較表示を行います。

### ■走行燃費

エンジンを始動してからプッシュエンジンスイッチをOFFにするまでの燃費を表示します。




401955

## カスタマイズ機能

### ■ カスタマイズ項目一覧

マルチファンクションディスプレイで設定メニューから次の項目を選んで、設定をカスタマイズすることができます。

「カスタマイズのしかた」(4-61ページ)には、操作の代表例として下の表の中で下線が付いている項目の設定手順を記載しています。その他の項目については、同じように画面の表示にそって[ENTER]または[]スイッチを操作してください。

設定メニュー	項目	設定	初期設定	
時刻/日付 ☆4-49ページ	現在日時	日付、時間、 時制 (24時間/12時間)	2015年1月1日 13:00、12時間	
	誕生日	日付、名前	なし	
	記念日	日付、名前	なし	
	サマータイム※1	ON/OFF	OFF	
画質/音量※2 ☆4-51ページ	コントラスト	(弱) -5~0~+5 (強)	0	
	画面OFF	OFF (非表示)	ON (表示)	
	音量	大/小/OFF	大	
画面設定 ☆4-52ページ	常時表示	平均燃費/瞬間燃費/ 航続可能距離/OFF	平均燃費	
	燃費表示	上段、下段の表示入れ替え	上段: 燃費 下段: 距離	
	エコ履歴	30分/60分/120分	30分	
	<u>3連メーター</u>	3連メーター (左・中・右) に 表示する項目を選択	左: アクセル開度 中: ブースト圧 右: 油温	
	時計表示	アナログ・デジタル時計 (タイプA/B) / カレンダー/画面OFF	アナログ・ デジタル時計 (タイプA)	
	割り込み表示	ウェルカム	ON/OFF	ON
		エコ評価	ON/OFF	ON
		誕生日 リマインダー	お知らせ画面 の表示 ON/OFF	ON
		記念日 リマインダー	お知らせ画面 の表示 ON/OFF	ON
	言語	日本語/English	日本語	

※1 サマータイムがONの場合、実際より1時間進めて時間を表示します。

※2 画質/音量メニューは走行中も設定操作が行えます。

設定メニュー	項目	設定	初期設定
画面設定 ☆4-52ページ	サイドビュー モニター バック連動※	ON/OFF	ON
メンテナンス ☆4-54ページ	エンジンオイル	日付/距離	10000km
	オイルフィルター	日付/距離	10000km
	タイヤ	日付/距離	5000km
	点検整備	日付/距離	—
	ON/OFF	メンテナンスチェック画面の ON/OFF	OFF
	設定消去	はい/いいえ	—
走行記録 ☆4-56ページ		走行距離、走行時間と 平均燃費の記録	なし
車両設定 ☆4-57ページ	キーレスブザー 音量	OFF/1 (小) ~7 (大)	5 (標準)
	非常点滅表示灯	施錠・解錠時の非常点滅表示灯 (ハザードランプ) 点滅 作動あり/作動なし	作動あり
	自動施錠時間	20秒/30秒/40秒/50秒/ 60秒/作動なし	30秒
	リヤウインドウ デフォグガー	15分作動/連続作動	15分作動
	室内灯消灯時間	10秒/20秒/30秒/OFF	30秒
工場出荷設定 ☆4-59ページ	設定リセット	はい/いいえ	—
	ODO燃費リセット	はい/いいえ	—

※ サイドビューモニター装備車のみ。



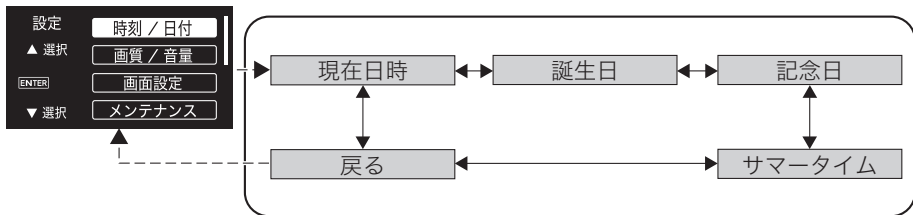
### アドバイス

カスタマイズした設定を初期化し、工場出荷時の設定に戻すことができます。  
☆4-72ページ参照



## ●設定メニュー：時刻／日付

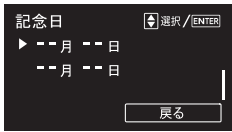

- ① 基本画面を表示しているとき、**[ENTER]** または **[SVM/↵]** スイッチを押し続けると設定画面に切り替わります。  
※ブースト表示、ADVANCED PACKAGE画面、カレンダー画面からは設定画面への切り替えができません。
- ② **[ENTER]** または **[SVM/↵]** スイッチを上下に操作して「時刻／日付」を選択し、**[ENTER]** または **[SVM/↵]** スイッチを押して決定すると、時刻／日付の項目選択画面に切り替わります。
- ③ **[ENTER]** または **[SVM/↵]** スイッチを上下に操作して設定したい項目を選択し、**[ENTER]** または **[SVM/↵]** スイッチを押して決定すると、設定画面に切り替わります。



401895

- **←→** : **[ENTER]** または **[SVM/↵]** スイッチ上 (戻し)、**[ENTER]** または **[SVM/↵]** スイッチ下 (送り)
  - **----->** : **[ENTER]** または **[SVM/↵]** スイッチを押す
- ④ 設定するときには、画面の表示にそって **[ENTER]** または **[SVM/↵]** スイッチを操作してください。
    - 選択 : **[ENTER]** または **[SVM/↵]** スイッチ上 (戻し)、**[ENTER]** または **[SVM/↵]** スイッチ下 (送り)
    - 決定 : **[ENTER]** または **[SVM/↵]** スイッチを押す

項目	表示	設定	設定の内容
現在日時	 DP2044	年、月、日、時、分、時計表示 (24時間/12時間)	現在の日付と時間、および時計の表示方法
誕生日	 DP2045	月、日、名前	誕生日の登録 (5件まで) (7日前から当日までプッシュエンジンスイッチをACCまたはONにするとお知らせ画面を表示)

項目	表示	設定	設定の内容
記念日	 DP2046	月、日、名前	記念日の登録（5件まで） （7日前から当日までプッシュ エンジンスイッチをACCまたは ONにするとお知らせ画面を 表示）
サマー タイム	 DP2047	ON/OFF	ONにすると、時計を1時間進 めて表示

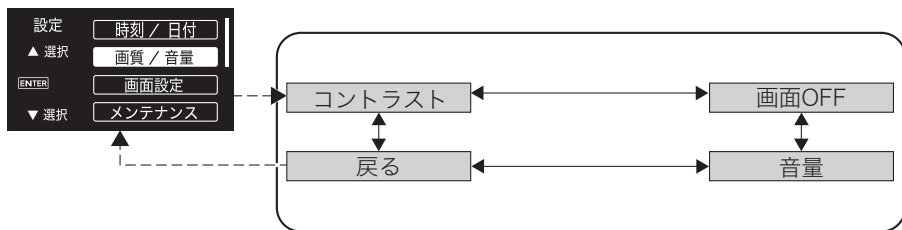


### アドバイス

- 例として、現在日時と誕生日の設定方法を「カスタマイズのしかた」で説明しています。  
☆4-62ページ参照
- 「誕生日」および「記念日」は、「現在日時」を設定していないと入力できません。
- 「名前」は10文字まで入力できます。入力できる文字は次のとおりです。
  - － アルファベット…小文字、大文字
  - － 記号…「!」、「"」、「#」、「\$」、「%」、「&」、「'」、「(」、「)」、「\*」、「+」、「 」(空白)
- 「日」を31日に設定後、31日のない「月」を選択すると、自動で30日に変わります。  
2月を選択すると、28日または、29日に変わります。
- 誕生日、記念日を2月29日に設定した場合、お知らせ画面はうるう年以外の年では2月28日に表示します。
- 登録した誕生日、記念日を消去する場合は、「月」または「日」のいずれかを「-」に設定し、決定します。ただし、誕生日、記念日を消去した場合も登録した名前は残ります。名前を消去するときは、「 」(空白)を上書き入力してください。

## ●設定メニュー：画質／音量

- ① 基本画面を表示しているとき、**[ENTER]** または **[SVM/↵]** スイッチを押し続けると設定画面に切り替わります。
- ② **[ENTER]** または **[SVM/↵]** スイッチを上下に操作して「画質／音量」を選択し、**[ENTER]** または **[SVM/↵]** スイッチを押して決定すると、画質／音量の項目選択画面に切り替わります。
- ③ **[ENTER]** または **[SVM/↵]** スイッチを上下に操作して設定したい項目を選択し、**[ENTER]** または **[SVM/↵]** スイッチを押して決定すると、設定画面に切り替わります。



401896

- $\longleftrightarrow$  : **[ENTER]** または **[SVM/↵]** スイッチ上 (戻し)、**[ENTER]** または **[SVM/↵]** スイッチ下 (送り)
  - $\dashrightarrow$  : **[ENTER]** または **[SVM/↵]** スイッチを押す
- ④ 設定するときには、画面の表示にそって **[ENTER]** または **[SVM/↵]** スイッチを操作してください。
    - 選択 : **[ENTER]** または **[SVM/↵]** スイッチ上 (戻し)、**[ENTER]** または **[SVM/↵]** スイッチ下 (送り)
    - 決定 : **[ENTER]** または **[SVM/↵]** スイッチを押す

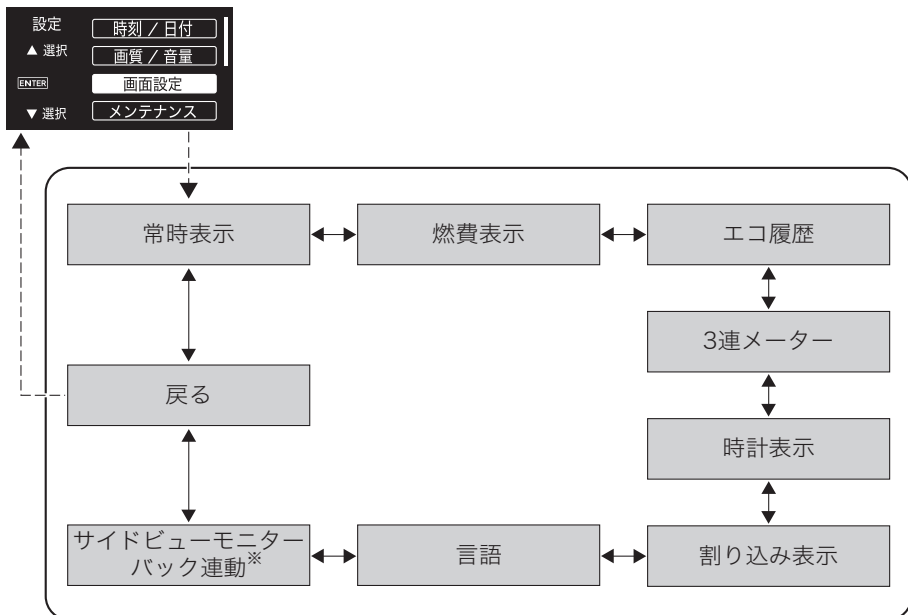
項目	表示	設定	設定の内容
コントラスト		-5~0~+5 (弱) (強)	画面のコントラスト調整
画面OFF		—	画面の表示を消します ( <b>[ENTER]</b> または <b>[SVM/↵]</b> スイッチを押すまたは、上下に操作すると画面OFFは解除されます)。
音量		大／小／OFF	ブザー音量の変更

### 🏠 アドバイス

- 例として、音量の設定方法を「カスタマイズのしかた」で説明しています。  
☆4-65ページ参照
- 画面 OFF に設定している場合、メンテナンスチェック画面は表示しません。  
☆4-34ページ参照
- 画面OFFに設定している場合でも、割り込み画面は表示します。  
☆3-51ページ参照

## ●設定メニュー：画面設定

- ① 基本画面を表示しているとき、**[ENTER]**または**[SVM/∟]**スイッチを押し続けると設定画面に切り替わります。
- ② **[ENTER]**または**[SVM/∟]**スイッチを上下に操作して「画面設定」を選択し、**[ENTER]**または**[SVM/∟]**スイッチを押して決定すると、画面設定の項目選択画面に切り替わります。
- ③ **[ENTER]**または**[SVM/∟]**スイッチを上下に操作して設定したい項目を選択し、**[ENTER]**または**[SVM/∟]**スイッチを押して決定すると、設定画面に切り替わります。









402285

※ サイドビューモニター装備車のみ。

- ◀→ : [ENTER]または[SVM/↵]スイッチ上(戻し)、[ENTER]または[SVM/↵]スイッチ下(送り)
- ----▶ : [ENTER]または[SVM/↵]スイッチを押す

④ 設定するときには、画面の表示にそって[ENTER]または[SVM/↵]スイッチを操作してください。

- 選択 : [ENTER]または[SVM/↵]スイッチ上(戻し)、[ENTER]または[SVM/↵]スイッチ下(送り)
- 決定 : [ENTER]または[SVM/↵]スイッチを押す

項目	表示	設定	設定の内容
常時表示	 <p>DP2052</p>	平均燃費/ 瞬間燃費/ 航続可能距離/ OFF	インフォメーションバー (常時表示領域)の中央部に 表示する項目の選択
燃費表示	 <p>DP2053</p>	上段：燃費 下段：距離  上段：距離 下段：燃費	基本画面「燃費表示」の上段 表示と下段表示の入れ替え
エコ履歴	 <p>DP2054</p>	30分/60分/ 120分	基本画面「エコゲージ(履 歴)」の表示範囲の選択
3連 メーター	 <p>DP2055</p>	3連メーターに(左・中・右)表示する項目の選択 (全7種類)	
時計表示	 <p>402314</p>	時計(タイプA)/ 時計(タイプB)/ カレンダー/ 画面OFF	<ul style="list-style-type: none"> <li>● 時計(タイプA/タイプB)、 カレンダーの表示</li> <li>● 画面表示のOFF</li> </ul>
割り込み 表示	 <p>DP2057</p>	ON/OFF	次の画面それぞれの表示ON/ 表示OFFの切り替え <ul style="list-style-type: none"> <li>● ウェルカム画面</li> <li>● エコ評価</li> <li>● 誕生日、記念日のお知らせ 画面(リマインダー)</li> </ul>

室内装備品の使いかた

項目	表示	設定	設定の内容
言語		日本語/English	マルチファンクションディスプレイに表示する言語の切り替え
サイドビューモニターバック運動※		ON/OFF	セレクトレバーを $\text{\textcircled{R}}$ にしたときのサイドビューモニター映像の表示あり/表示なし

※ サイドビューモニター装備車のみ。

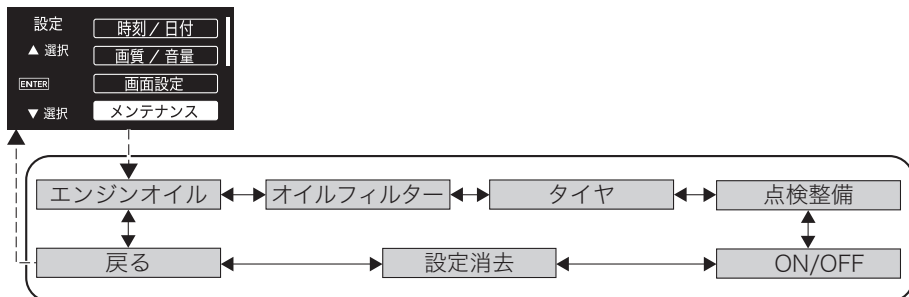
### 🏠 アドバイス

例として、3連メーターの設定方法を「カスタマイズのしかた」で説明しています。

☆4-67ページ参照

## ●設定メニュー：メンテナンス

- ① 基本画面を表示しているとき、 $\text{\textcircled{ENTER}}$ または $\text{\textcircled{SVM/}}\text{\textcircled{L}}$ スイッチを押し続けると設定画面に切り替わります。
- ②  $\text{\textcircled{ENTER}}$ または $\text{\textcircled{SVM/}}\text{\textcircled{L}}$ スイッチを上下に操作して「メンテナンス」を選択し、 $\text{\textcircled{ENTER}}$ または $\text{\textcircled{SVM/}}\text{\textcircled{L}}$ スイッチを押して決定すると、メンテナンスの項目選択画面に切り替わります。
- ③  $\text{\textcircled{ENTER}}$ または $\text{\textcircled{SVM/}}\text{\textcircled{L}}$ スイッチを上下に操作して設定したい項目を選択し、 $\text{\textcircled{ENTER}}$ または $\text{\textcircled{SVM/}}\text{\textcircled{L}}$ スイッチを押して決定すると、設定画面に切り替わります。



401898

- $\longleftrightarrow$  :  $\text{\textcircled{ENTER}}$ または $\text{\textcircled{SVM/}}\text{\textcircled{L}}$ スイッチ上 (戻し)、 $\text{\textcircled{ENTER}}$ または $\text{\textcircled{SVM/}}\text{\textcircled{L}}$ スイッチ下 (送り)
- $\dashrightarrow$  :  $\text{\textcircled{ENTER}}$ または $\text{\textcircled{SVM/}}\text{\textcircled{L}}$ スイッチを押す

④ 設定するときは、画面の表示にそって[ENTER]または[SVM/↵]スイッチを操作してください。

- 選択：[ENTER]または[SVM/↵]スイッチ上（戻し）、[ENTER]または[SVM/↵]スイッチ下（送り）
- 決定：[ENTER]または[SVM/↵]スイッチを押す

項目	表示	設定	設定の内容
エンジン オイル	<p>エンジンオイル    選択 / [ENTER] お知らせ日時 ▶ ----年--月--日 お知らせ距離 あと 10000Km 設定    戻る</p> <p>DP2059</p>	日付、距離	次回のオイルの交換時期
オイル フィルター	<p>オイルフィルター    選択 / [ENTER] お知らせ日時 ▶ ----年--月--日 お知らせ距離 あと 10000Km 設定    戻る</p> <p>DP2060</p>	日付、距離	次回のエンジンオイル フィルターの交換時期
タイヤ	<p>タイヤ    選択 / [ENTER] お知らせ日時 ▶ ----年--月--日 お知らせ距離 あと 5000Km 設定    戻る</p> <p>DP2061</p>	日付、距離	次回のタイヤローテーション (位置交換) 時期
点検整備	<p>点検整備    選択 / [ENTER] お知らせ日時 ▶ ----年--月--日 お知らせ距離 あと ----Km 設定    戻る</p> <p>DP2062</p>	日付、距離	次回の点検整備時期
ON/OFF	<p>ON/OFF    選択 / [ENTER] ▶ ON 設定    戻る</p> <p>402458</p>	ON/OFF	メンテナンスチェック画面の 表示あり／表示なし
設定消去	<p>設定消去    選択 / [ENTER] 全ての設定消去しますか？ はい    いいえ</p> <p>DP2064</p>	はい／いいえ	設定したメンテナンス時期 (日付、距離) を初期設定に 戻す

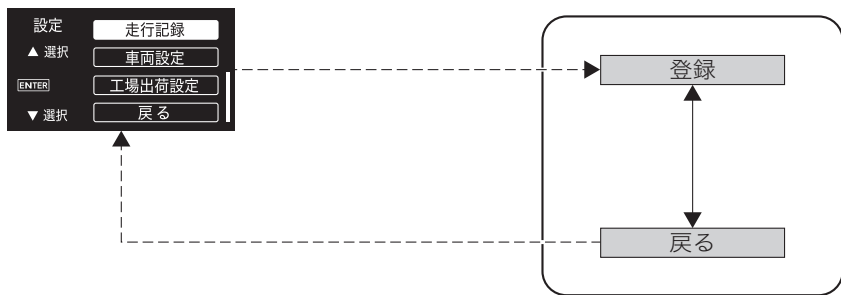
### 🏠 アドバイス

- 例として、エンジンオイル交換のお知らせ時期の設定方法を「カスタマイズのしかた」で説明しています。  
☆4-69ページ参照
- エンジンオイルの交換や定期点検後は、メンテナンスの更新設定を行ってください。

## ● 設定メニュー：走行記録

表示しているトリップメーター連動の平均燃費、走行距離、走行時間を2件まで表示、保存することができます。

- ① 基本画面を表示しているとき、**[ENTER]**または**[SVM/↵]**スイッチを押し続けると設定画面に切り替わります。
- ② **[ENTER]**または**[SVM/↵]**スイッチを上下に操作して「走行記録」を選択し、**[ENTER]**または**[SVM/↵]**スイッチを押して決定すると、走行記録の登録画面に切り替わります。



- **↔** : **[ENTER]**または**[SVM/↵]**スイッチ上 (戻し)、**[ENTER]**または**[SVM/↵]**スイッチ下 (送り)
  - **----->** : **[ENTER]**または**[SVM/↵]**スイッチを押す
- ③ 登録するときは、画面の表示にそって**[ENTER]**または**[SVM/↵]**スイッチを操作してください。
    - 選択 : **[ENTER]**または**[SVM/↵]**スイッチ上 (戻し)、**[ENTER]**または**[SVM/↵]**スイッチ下 (送り)
    - 決定 : **[ENTER]**または**[SVM/↵]**スイッチを押す

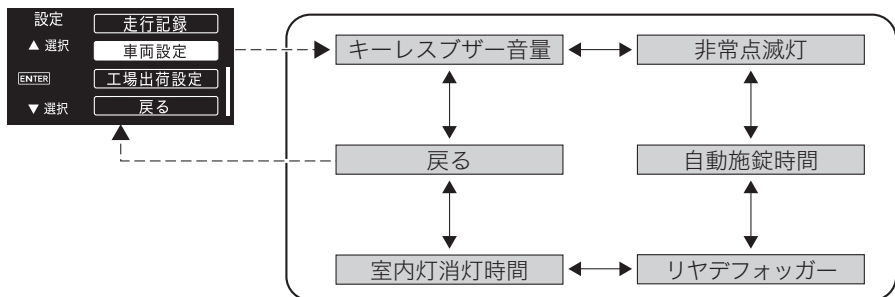
### 🏠 アドバイス

例として、走行記録の登録方法を「カスタマイズのしかた」で説明しています。  
☆4-71ページ参照



## ●設定メニュー：車両設定

- ① 基本画面を表示しているとき、**[ENTER]**または**[SVM/↵]**スイッチを押し続けると設定画面に切り替わります。
- ② **[ENTER]**または**[SVM/↵]**スイッチを上下に操作して「車両設定」を選択し、**[ENTER]**または**[SVM/↵]**スイッチを押して決定すると、車両設定の設定メニュー画面に切り替わります。
- ③ **[ENTER]**または**[SVM/↵]**スイッチを上下に操作して設定したい項目を選択し、**[ENTER]**または**[SVM/↵]**スイッチを押して決定すると、設定画面に切り替わります。






402116

- $\longleftrightarrow$  : **[ENTER]**または**[SVM/↵]**スイッチ上 (戻し)、**[ENTER]**または**[SVM/↵]**スイッチ下 (送り)
- $\dashrightarrow$  : **[ENTER]**または**[SVM/↵]**スイッチを押す

- ④ 設定するときには、画面の表示にそって**[ENTER]**または**[SVM/↵]**スイッチを操作してください。
  - 選択 : **[ENTER]**または**[SVM/↵]**スイッチ上 (戻し)、**[ENTER]**または**[SVM/↵]**スイッチ下 (送り)
  - 決定 : **[ENTER]**または**[SVM/↵]**スイッチを押す

項目	表示	設定	設定の内容
キースプザー音量	<p>DP2074</p>	OFF / 1 (小) ~7 (大)	アンサーバックブザーの作動および音量
非常点滅表示灯	<p>DP2066</p>	作動あり / 作動なし	施錠、解錠時の非常点滅表示灯 (ハザードランプ) の点滅

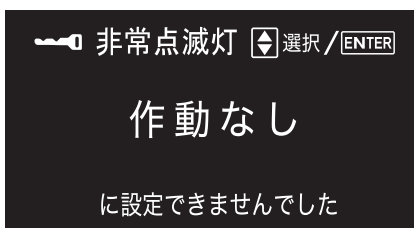
室内装備品の使いかた

項目	表示	設定	設定の内容
自動施錠時間	 <p>DP2067</p>	20秒／30秒／ 40秒／50秒／ 60秒／作動なし	自動施錠の作動時間
リヤウインドウデフォグガー	 <p>DP2068</p>	15分作動／ 連続作動	リヤウインドウデフォグガーの作動時間（フロントワイパーデアイサーと連動：装備車のみ）
室内灯消灯時間	 <p>DP2069</p>	10秒／20秒／ 30秒／OFF	室内ランプおよびドアミラーランプ（装備車のみ）のオフディレイ作動時間

### 🏠 アドバイス

設定ができない場合は「設定できませんでした」を一定時間表示し、項目選択画面に戻ります。再度設定操作を行ってください。それでも設定ができないときは、スバル販売店にご相談ください。

例：非常点滅灯の設定



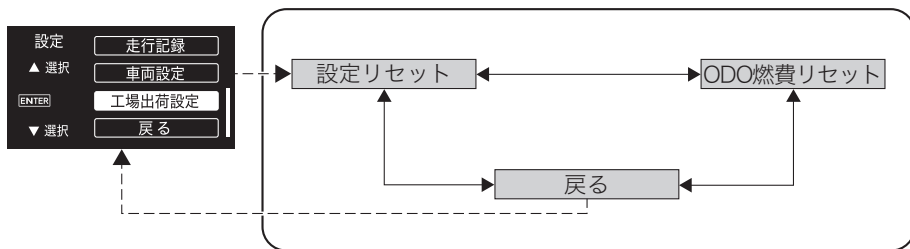
402162

## ●設定メニュー：工場出荷設定

「工場出荷設定」では、次のことが行えます。

- 設定リセット：カスタマイズした設定を初期化し、工場出荷時の設定に戻すことができます。
- ODO燃費リセット：積算のODO燃費をリセットすることができます。

- ① 基本画面を表示しているとき、**[ENTER]**または**[SVM/↵]**スイッチを押し続けると設定画面に切り替わります。
- ② **[ENTER]**または**[SVM/↵]**スイッチを上下に操作して「工場出荷設定」を選択し、**[ENTER]**または**[SVM/↵]**スイッチを押して決定すると、工場出荷設定の項目選択画面に切り替わります。
- ③ **[ENTER]**または**[SVM/↵]**スイッチを上下に操作して設定したい項目を選択し、**[ENTER]**または**[SVM/↵]**スイッチを押して決定すると、設定画面に切り替わります。



401892

- $\longleftrightarrow$  : **[ENTER]**または**[SVM/↵]**スイッチ上 (戻し)、**[ENTER]**または**[SVM/↵]**スイッチ下 (送り)
- $\dashrightarrow$  : **[ENTER]**または**[SVM/↵]**スイッチを押す

- ④ 設定するときには、画面の表示にそって**[ENTER]**または**[SVM/↵]**スイッチを操作してください。
  - 選択 : **[ENTER]**または**[SVM/↵]**スイッチ上 (戻し)、**[ENTER]**または**[SVM/↵]**スイッチ下 (送り)
  - 決定 : **[ENTER]**または**[SVM/↵]**スイッチを押す



### アドバイス

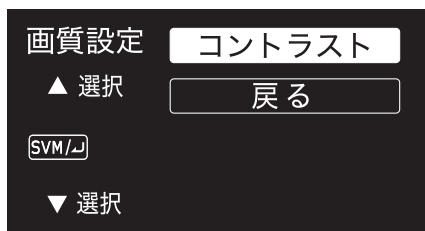
例として、工場出荷設定の方法を「カスタマイズのしかた」で説明しています。  
☆4-72ページ参照

## ●設定メニュー：サイドビューモニター画質設定

① 電動パーキングブレーキがかかっている、サイドビューモニター画面を表示しているとき、**[SVM/↵]**スイッチを押し続けると設定画面に切り替わります。

② **[SVM/↵]**スイッチを上下に操作して「コントラスト」を選択し、**[SVM/↵]**スイッチを押して決定すると、設定画面に切り替わります。

※実際の設定画面には、サイドビューモニター映像が背景に表示されます。



402247

③ 設定するときは、画面の表示にそって**[SVM/↵]**スイッチを操作してください。

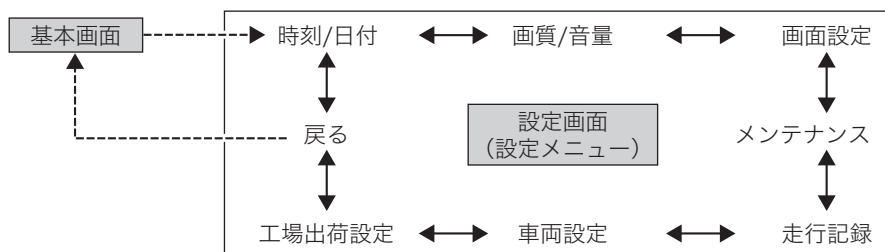
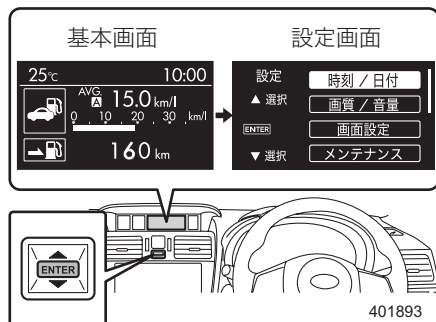
- 選択：**[SVM/↵]**スイッチ上（戻し）、**[SVM/↵]**スイッチ下（送り）
- 決定：**[SVM/↵]**スイッチを押す

項目	表示	設定	設定の内容
コントラスト		-5~0~+5 (弱) (強)	画面のコントラスト調整 ※サイドビューモニター画質と基本画面の画質は、個別の設定が可能です。 ☆4-51ページ参照

## ■ カスタマイズのしかた

ブッシュエンジンスイッチがACCまたはONのときに操作できます。

- ① 基本画面を表示しているとき、**[ENTER]**または**[SVM/↵]**スイッチを押し続けると設定画面に切り替わります。
- ② **[ENTER]**または**[SVM/↵]**スイッチを上下に操作して設定メニューを切り替えます。



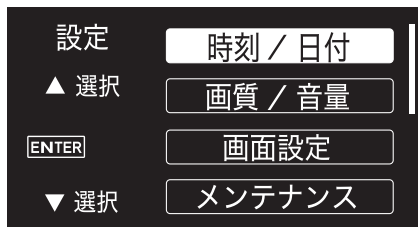
- $\longleftrightarrow$  : **[ENTER]**または**[SVM/↵]**スイッチ上 (戻し)、**[ENTER]**または**[SVM/↵]**スイッチ下 (送り)
- $\dashrightarrow$  : **[ENTER]**または**[SVM/↵]**スイッチを押す

### 🏠 アドバイス

- 「戻る」を選択し決定すると、一つ上の階層に戻ります。
- 次の場合、カスタマイズがキャンセルされ、基本画面に戻ります。
  - － 約30秒間スイッチが操作されなかったとき
  - － **[ENTER]**または**[SVM/↵]**スイッチを押し続けたとき

## ●時刻／日付の設定

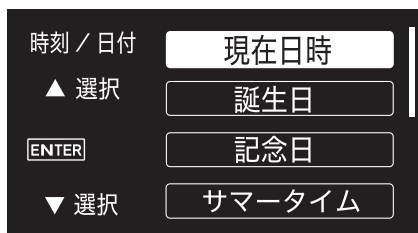
[ENTER]または[SVM/↵]スイッチを上下に操作して「時刻／日付」を選択し、[ENTER]または[SVM/↵]スイッチを押して決定すると、時刻／日付の項目選択画面に切り替わります。



401857

## ▼現在日時の設定

① [ENTER]または[SVM/↵]スイッチを上下に操作して「現在日時」を選択し、[ENTER]または[SVM/↵]スイッチを押して決定します。



401858

② 設定する項目を[ENTER]または[SVM/↵]スイッチを上下に操作して選択し、[ENTER]または[SVM/↵]スイッチを押して決定します。設定できる項目をハイライト表示(白色)します。



402356

- ③ **ENTER** または **SVM/** スイッチを上下に操作して数字を切り替え、**ENTER** または **SVM/** スイッチを押して決定します。  
決定すると手順②の表示に戻ります。



402357

- ④ 手順②、③を繰り返して、日付、時間および時間表示（24時間／12時間）を設定します。  
⑤ 設定が終了したら **ENTER** または **SVM/** スイッチを上下に操作して「設定」を選択し、**ENTER** または **SVM/** スイッチを押して決定します。  
「設定しました」を一定時間表示し、その後、手順①の項目選択画面に戻ります。

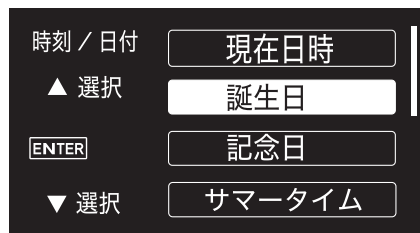


### アドバイス

「日」を31日に設定後、31日のない「月」を選択すると、自動で30日に変わります。  
2月を選択すると、28日または、29日に変わります。

## ▼誕生日の登録

- ① **ENTER** または **SVM/** スイッチを上下に操作して「誕生日」を選択し、**ENTER** または **SVM/** スイッチを押して決定します。  
決定すると、画面が誕生日リストに切り替わります。

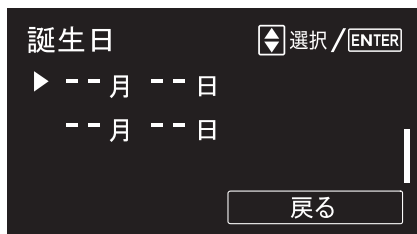


401861

次ページへ ⇒

⇒前ページより

- ② リストに登録する場所を`[ENTER]`または`[SVM/↵]`スイッチを上下に操作して選択し、`[ENTER]`または`[SVM/↵]`スイッチを押して決定します。  
決定すると、設定画面に切り替わります。



401862

### アドバイス

- 同じ日に誕生日が複数登録されている場合、お知らせ画面（リマインダー）はリストの順番に表示します。
- お知らせ画面（リマインダー）は、「誕生日」→「記念日」の順に表示します。

- ③ 設定する項目を`[ENTER]`または`[SVM/↵]`スイッチを上下に操作して選択し、`[ENTER]`または`[SVM/↵]`スイッチを押して決定します。  
設定できる項目がハイライト表示（白色）に切り替わります。



401863

- ④ 日付および名前を入力・設定します。名前を設定しなくても、誕生日は登録できます。
- 日付の入力：  
`[ENTER]`または`[SVM/↵]`スイッチを上下に操作すると数字が切り替わります。
  - 名前の入力：  
10文字まで入力できます。  
`[ENTER]`または`[SVM/↵]`スイッチを上下に操作すると入力位置が移動します。`[ENTER]`または`[SVM/↵]`スイッチを押すと入力モードが変わります。`[ENTER]`または`[SVM/↵]`スイッチを上下に操作すると文字が切り替わります。



⑤ 設定が終了したら **[ENTER]** または **[SVM/√]** スイッチを上下に操作して「設定」を選択し、**[ENTER]** または **[SVM/√]** スイッチを押して決定します。

「設定しました」を一定時間表示し、その後、手順②の項目選択画面に戻ります。

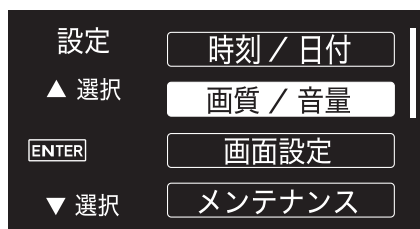
そのまま誕生日の登録を終了する場合は「戻る」を、引き続き登録を続ける場合はリストの任意の場所を **[ENTER]** または **[SVM/√]** スイッチを上下に操作して選択し、**[ENTER]** または **[SVM/√]** スイッチを押して決定します。

### アドバイス

- 入力できる文字は次のとおりです。
  - － アルファベット…小文字、大文字
  - － 記号…「!」、「"」、「#」、「\$」、「%」、「&」、「'」、「(」、「)」、「\*」、「+」、「,」（空白）
- 約40秒間スイッチが操作されなかった場合、基本画面に戻ります。
- 「日」を31日に設定後、31日のない「月」を選択すると、自動で30日に変わります。
  - 2月を選択すると、28日または、29日に変わります。
- 登録した誕生日、記念日を消去する場合は、「月」または「日」のいずれかを「-」に設定し、決定します。ただし、誕生日、記念日を消去した場合も登録した名前は残ります。名前を消去するときは、「」（空白）を上書き入力してください。

## ●画質／音量の設定

**[ENTER]** または **[SVM/√]** スイッチを上下に操作して「画質／音量」を選択し、**[ENTER]** または **[SVM/√]** スイッチを押して決定すると、画質／音量の項目選択画面に切り替わります。



401864

## ▼音量の設定

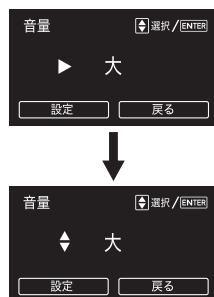
ここでは、音量を「OFF」に設定する方法を説明します。

- ① **ENTER** または **SVM/** スイッチを上下に操作して「音量」を選択し、**ENTER** または **SVM/** スイッチを押して決定します。



401867

- ② **ENTER** または **SVM/** スイッチを押します。  
画面の▶マークが◀▶に切り替わります。



401868

- ③ **ENTER** または **SVM/** スイッチを上下に操作して「OFF」を選択し、**ENTER** または **SVM/** スイッチを押して決定します。
- ④ **ENTER** または **SVM/** スイッチを上下に操作して「設定」を選択し、**ENTER** または **SVM/** スイッチを押して決定します。「設定しました」を一定時間表示し、その後、手順①の項目選択画面に戻ります。

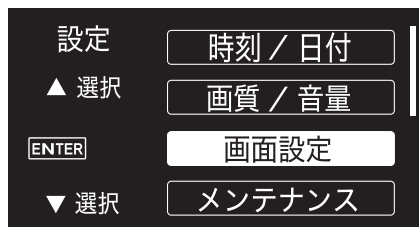


401869

## ●画面設定

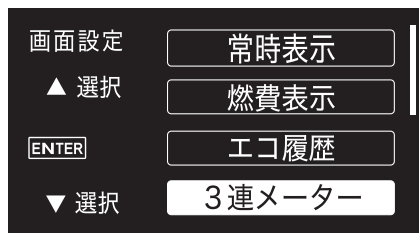
## ▼3連メーターの設定

- ① **ENTER** または **SVM/** スイッチを上下に操作して「画面設定」を選択し、**ENTER** または **SVM/** スイッチを押して決定すると、画面設定の項目選択画面に切り替わります。



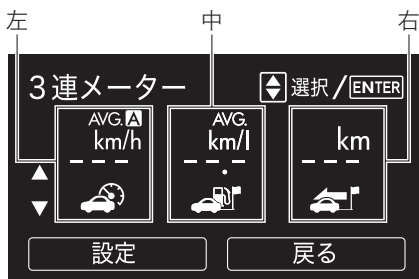
401870

- ② **ENTER** または **SVM/** スイッチを上下に操作して「3連メーター」を選択し、**ENTER** または **SVM/** スイッチを押して決定します。



401871

- ③ **ENTER** または **SVM/** スイッチを上下に操作して表示を変更したいメーター（左、中、右）を選択し、**ENTER** または **SVM/** スイッチを押して決定します（図は「左」を選択しています）。画面の▶マークが◆に切り替わります。



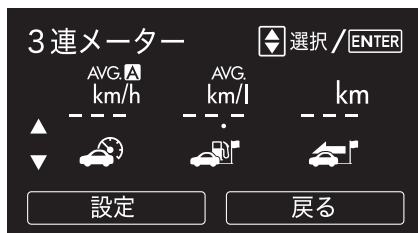
401872

次ページへ ⇒

⇒前ページより

- ④ **ENTER** または **SVM/** スイッチを上下に操作して表示する項目を選択し、**ENTER** または **SVM/** スイッチを押して決定します。

「中」「右」のメーターを設定する場合は、手順③、④を繰り返します。



401873

### <表示可能な項目>

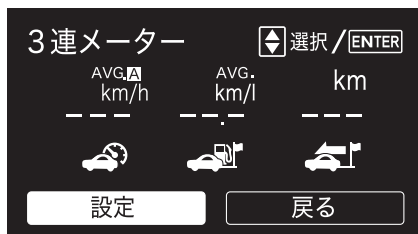
走行距離	km	走行燃費	AVG km/l	平均車速	AVG km/h	ODO 燃費	AVG km/l
油温	°C	アクセル開度	ACCEL %	ブースト圧	x100kPa	空白 (表示なし)	

### 🏠 アドバイス

空白を除き、「左」「中」「右」で同じ項目の選択はできません。

- ⑤ 設定が終了したら **ENTER** または **SVM/** スイッチを上下に操作して「設定」を選択し、**ENTER** または **SVM/** スイッチを押して決定します。

「設定しました」を一定時間表示し、その後、項目選択画面に戻ります。

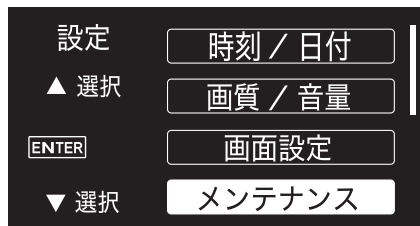


401874

## ●メンテナンスの設定

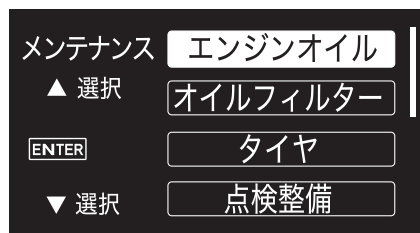
## ▼エンジンオイルの設定

- ① **ENTER** または **SVM/↵** スイッチを上下に操作して「メンテナンス」を選択し、**ENTER** または **SVM/↵** スイッチを押して決定すると、メンテナンスの項目選択画面に切り替わります。



401875

- ② **ENTER** または **SVM/↵** スイッチを上下に操作して「エンジンオイル」を選択し、**ENTER** または **SVM/↵** スイッチを押して決定します。



401876

- ③ 設定する項目を **ENTER** または **SVM/↵** スイッチを上下に操作して選択し、**ENTER** または **SVM/↵** スイッチを押して決定します。設定できる項目をハイライト表示 (白色) します。



401877

次ページへ ⇒

⇒前ページより

### 🏠 アドバイス

前回設定した時期（日付・距離）を過ぎている場合、お知らせ時期は次のように表示します。

- 設定した日付から15日経過すると「----年--月--日」を表示します。
- 設定した距離から500kmまでは「0000」を表示します。
- 設定した距離から500km以上走行すると「----」表示に変わります。

- ④ **ENTER** または **SVM/√** スイッチを上下に操作して数字を切り替え、**ENTER** または **SVM/√** スイッチを押して決定します。決定すると手順③の表示に戻ります。



402358

- ⑤ 手順③、④を繰り返し、日付、距離を設定します。
- ⑥ 設定が終了したら**ENTER** または **SVM/√** スイッチを上下に操作して「設定」を選択し、**ENTER** または **SVM/√** スイッチを押して決定します。
- 「設定しました」を一定時間表示し、その後、手順②の項目選択画面に戻ります。

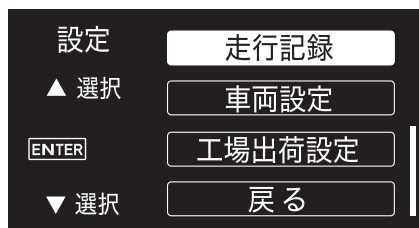
### 🏠 アドバイス

- エンジンオイルの交換や定期点検後は、メンテナンスの更新設定を行ってください。
- 日付または距離のどちらかを設定すると、メンテナンスのお知らせ画面を表示します。
- 「年」「月」「日」のいずれかを「--」に設定した場合、メンテナンス時期（日付）のセルフチェックが無効となり、お知らせ画面は表示しません。
- 「距離」を「--」に設定した場合、メンテナンス時期（距離）のセルフチェックが無効となり、お知らせ画面は表示しません。
- 「日」を31日に設定後、31日のない「月」を選択すると、自動で30日に変わります。  
2月を選択すると、28日または、29日に変わります。

## ● 走行記録の登録

表示しているトリップメーター運動の平均燃費、走行距離、走行時間を2件まで表示、保存することができます。

- ① **[ENTER]** または **[SVM/↵]** スイッチを上下に操作して「走行記録」を選択し、**[ENTER]** または **[SVM/↵]** スイッチを押して決定すると、走行記録の登録画面に切り替わります。



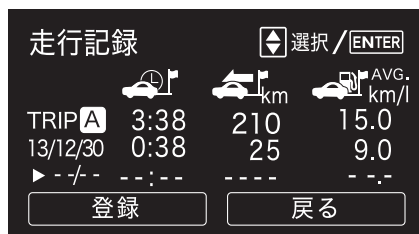
401879

- ② **[ENTER]** または **[SVM/↵]** スイッチを上下に操作して「登録」を選択し、**[ENTER]** または **[SVM/↵]** スイッチを押して決定します。「登録する場所を選択してください」を一定時間表示します。



401880

- ③ **[ENTER]** または **[SVM/↵]** スイッチを上下に操作して登録する場所を選択し、**[ENTER]** または **[SVM/↵]** スイッチを押して決定します。登録が完了すると「登録しました」を一定時間表示し、その後、手順①の項目選択画面に戻ります。



401881

## アドバイス

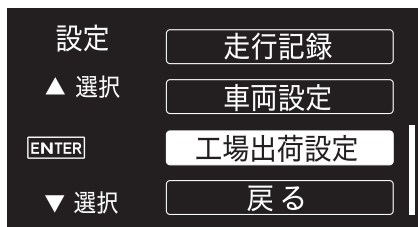
上書きする場合、確認の画面を表示します。**[ENTER]**または**[SVM/↵]**スイッチを上下に操作して「登録」を選択し、**[ENTER]**または**[SVM/↵]**スイッチを押して「決定」すると、上書き登録されます。



401882

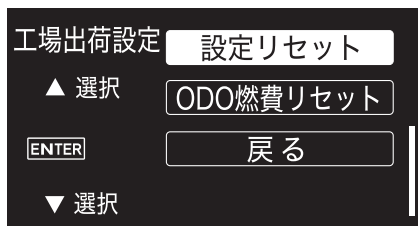
### ●設定を工場出荷（初期設定）に戻すとき

- ① **[ENTER]**または**[SVM/↵]**スイッチを上下に操作して「工場出荷設定」を選択し、**[ENTER]**または**[SVM/↵]**スイッチを押して決定すると、工場出荷設定の項目選択画面に切り替わります。



401883

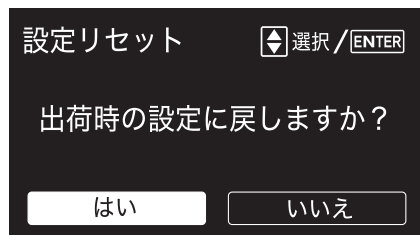
- ② **[ENTER]**または**[SVM/↵]**スイッチを上下に操作して「設定リセット」を選択し、**[ENTER]**または**[SVM/↵]**スイッチを押して決定します。



401884



- ③ **ENTER** または **SVM/** スイッチを上下に操作して「はい」を選択し、**ENTER** または **SVM/** スイッチを押して決定します。  
「工場出荷時設定にリセットしました」を一定時間表示し、その後、手順②の項目選択画面に戻ります。



402399

## 割り込み画面

警報や異常などを検知すると、マルチファンクションディスプレイに割り込み画面を表示します。

項目	表示画面1	表示画面2
マルチファンクションディスプレイシステム警告	 DP2072	 DP2073
アイドリングストップエンスト操作	 DP2070	—
外気温低下警告	 402236	 402237

室内装備品の使用かた

# MEMO

# 5

# 安全装備

## プリテンショナー付シートベルト

プリテンショナー付シートベルト	5-2
-----------------	-----

## SRSエアバッグシステム

SRSエアバッグシステム	5-3
SRSエアバッグが作動するとき、しないとき	5-11
SRSエアバッグ警告灯	5-19
車両の整備作業やカー用品を装着するとき	5-20

## AWD車の運転

運転するとき	5-21
アクティブトルクスプリットAWD	5-22
VTD-AWD	5-22

## ブレーキ

アンチロックブレーキシステム：ABS	5-23
エマージェンシーストップシグナル	5-26
ブレーキブースター（制動力倍力装置）	5-26
ブレーキオーバーライド	5-27
ブレーキアシスト	5-27

## VDC

ビークルダイナミクスコントロールシステム	5-28
----------------------	------

## SRVD (Subaru Rear Vehicle Detection)

SRVD（後側方警戒支援システム）	5-33
-------------------	------

## SVM

SVM（サイドビューモニター）	5-42
サイドビューモニターの使用方法	5-44
画面に映る範囲	5-45
ガイド線（補助線）	5-46
故障かなと思ったら	5-46

## ハンドル

パワーステアリング	5-47
-----------	------

## タイヤおよびホイール

タイヤの点検	5-48
ウエアインジケーター	5-48
ホイールバランス	5-49
ホイールアライメント	5-49

# プリテンショナー付シートベルト

## プリテンショナー付シートベルト

プリテンショナー付シートベルトは、前方向からの強い衝撃を受けると作動し、シートベルトを瞬間的に引き込んで乗員をシートにしっかり固定してシートベルトの効果をいっそう高めます。

プリテンショナーは運転席、助手席および後席外側席それぞれの肩ベルトに装備されています。



500669



### 注意

プリテンショナー付シートベルトの効果を発揮させるため次の事項を必ずお守りください。

- シートを正しい位置に調整する。

☆2-49ページ参照

- シートベルトを正しく着用する。

☆2-66ページ参照

次のような作業をするときは、必ずスバル販売店にご相談ください。

- シートベルトを取り外すとき
- シートベルトを廃棄するとき
- 廃車するとき



### アドバイス

- シートベルトを着用していない場合でも作動します。
- SRSエアバッグシステムと同時に作動します。
- 作動すると、ベルトの引き出し、巻き取りができなくなります。
- 作動した場合は、必ず運転席、助手席と後席外側席のシートベルトを同時にスバル販売店で交換してください。

# SRSエアバッグシステム

## SRSエアバッグシステム

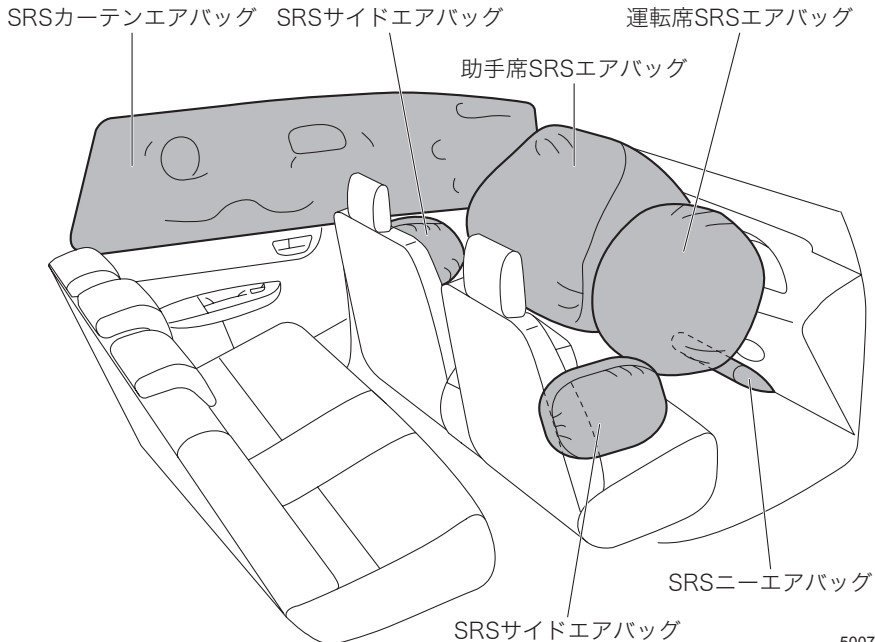
SRSエアバッグのSRSとはSupplemental Restraint Systemの略で、乗員補助拘束装置の意味です。

全てのSRSエアバッグはプッシュエンジンスイッチがONのときのみ作動可能になります。運転席、助手席SRSエアバッグは車両前方から乗員が重大な傷害を受けるおそれのある大きな衝撃を受けた場合に作動し、シートベルトが身体を拘束する働きと併せて、前席乗員の頭部や胸部などへの衝撃をやわらげる装置です。

SRSニーエアバッグは運転席SRSエアバッグと同時に作動し、前方に移動する運転者の下肢への衝撃をやわらげる装置です。また、下肢の動きを受けとめることで姿勢の変化をおさえ、身体全体の保護効果を高めます。

SRS サイドエアバッグは車両側方から乗員が重大な傷害を受けるおそれのある大きな衝撃を受けた場合に作動し、シートベルトが身体を拘束する働きと併せて、前席乗員の主に胸部や腰部への衝撃をやわらげる装置です。

SRS カーテンエアバッグは車両側方から乗員が重大な傷害を受けるおそれのある大きな衝撃を受けた場合に作動し、シートベルトが身体を拘束する働きと併せて、前席と後席乗員の主に頭部への衝撃をやわらげる装置です。



500798

次の場所に「SRS AIRBAG」マークの記載があります。

エアバッグ種類	「SRS AIRBAG」マーク記載位置
運転席SRS エアバッグ	ハンドルのパッド部
助手席SRS エアバッグ	ダッシュボード上部
SRS サイドエアバッグ	左右のフロントシート外側
SRS カーテンエアバッグ	左右のセンターピラー上部
SRS ニーエアバッグ	ハンドル下のパネル部

## ■シートベルトは必ず正しく着用してください

### 警告

SRSエアバッグシステムに関して次のことを必ずお守りください。  
守らないと、衝突などのとき効果が十分に発揮されず、命にかかわる重大な事故につながるおそれがあります。

- シートベルトを正しく着用し、シート位置・ハンドル位置を調整して正しい運転（乗車）姿勢をとる。  
－ SRSエアバッグシステムはシートベルトを補助する装置です。SRSエアバッグシステムだけでは身体の飛び出しなどを防止できないばかりか、エアバッグ本体からの衝撃を受けてしまいます。

## ■乗員とSRSエアバッグの間に物を置かないでください

### 警告

膝の上に物をかかえるなど、乗員とSRSエアバッグの間に物を置いた状態で走行しないでください。SRS エアバッグが膨らんだときに物が飛ばされたり、SRSエアバッグの正常な作動を妨げたりして、命にかかわるような重大な傷害につながるおそれがあります。

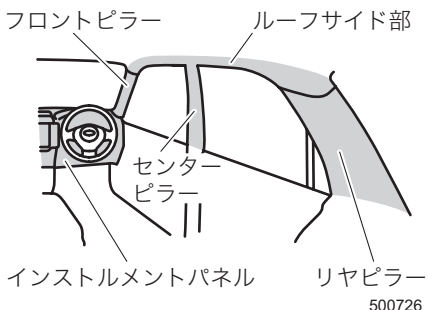
## ■ SRSエアバッグシステム周辺を強打したり衝撃を加えたりしないでください

### 警告

SRS エアバッグに関して次のことを必ずお守りください。

- ハンドルのパッド部、インストルメントパネル、センターコンソール、フロントシート背もたれ側面、フロントピラー、センターピラー、リアピラー、ルーフサイド部、天井、アシストグリップなど、SRS エアバッグシステム構成部品の周辺を強打したり衝撃を加えたりしない。

－ SRSエアバッグが正常に作動しなくなるなど、命にかかわるような重大な傷害につながるおそれがあります。



## ■ お子さまを乗せるときには次の事項をお守りください

### 警告

お子さまを乗せるときは次のことをお守りください。

守らないと、命にかかわる重大な事故につながるおそれがあります。

- お子さまは後席に座らせて必ずシートベルトを着用する。
- － お子さまを助手席に乗せると、SRSエアバッグが膨らんだときに重大な傷害を負うおそれがあります。



200366

次ページへ ⇒

⇒前ページより

- お子さまをSRSエアバッグの前に立たせたり、膝の上に抱いたり、背負ったりした状態では走行しない。



100234

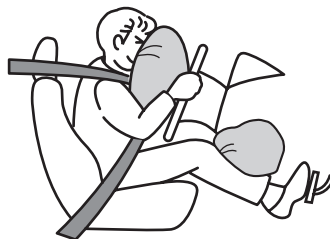
- 助手席に前向き、後ろ向きを問わずチャイルドシートを絶対に取り付けない。  
— 事故などで助手席 SRS エアバッグが膨らんだとき、重大な傷害におよぶか、最悪の場合死亡につながるおそれがあります。



500684

## ■ 運転席SRSエアバッグ・SRSニーエアバッグ

ハンドル部に格納された SRS エアバッグおよびハンドル下のパネル部に格納された SRS ニーエアバッグが瞬時に膨らみ、すぐにしぼみます。



500728



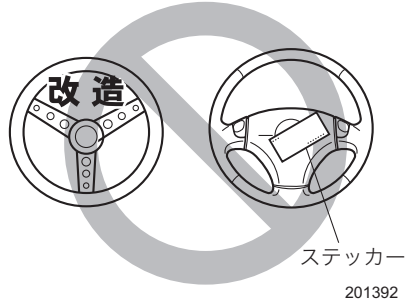
## ■運転席SRSエアバッグ・SRSニーエアバッグに関しては、次の事項をお守りください

### 警告

運転席SRSエアバッグ・SRSニーエアバッグに関して次のことを必ずお守りください。

守らないと、システムが正常に作動せず衝撃を受け、命にかかわる重大な事故につながるおそれがあります。

- ハンドルを交換したり、センターパッド部にステッカーなどを貼らない。
- SRS エアバッグシステムが正常に作動しなくなります。
- ハンドルのSRSエアバッグ格納部に身体（手、顔、胸など）を近づけない。



- 膝の上に物を置いた状態で走行しない。

## ■助手席SRSエアバッグ

助手席インストルメントパネル部に格納されたSRSエアバッグが瞬時に膨らみ、すぐにしぼみます。

助手席に同乗者がいなくても運転席SRSエアバッグと同時に作動します。

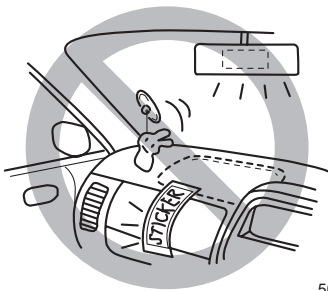


200124

## ■助手席SRSエアバッグに関しては、次の事項をお守りください

### 警告

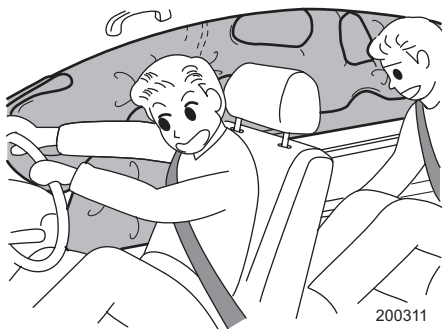
- SRSエアバッグ格納部に身体（手、顔、足、胸など）を近づけたり、もたれかからない。
- SRS エアバッグシステムが正常に作動しなくなったり、作動時に物が飛び、命にかかわるような重大な傷害につながるおそれがあるため、以下のことを必ず守る。
  - － インストルメントパネルの上面またはその周辺にステッカー類を貼ったり、アクセサリ、ナビゲーションシステムや芳香剤などを置かないください。
  - － フロントガラスにアクセサリなどを取り付けたり、ルームミラーにワイドミラーを取り付けしないでください。



500515

## ■SRSサイドエアバッグ・SRSカーテンエアバッグ

運転席、助手席各シートに格納されたSRSサイドエアバッグと左右のフロントピラー、ルーフサイドに格納されたSRSカーテンエアバッグが瞬時に膨らんだ後にしぼみます。膨らむのは衝撃を受けた側のみです。SRS サイドエアバッグとSRS カーテンエアバッグは、乗員がいなくても作動します。



200311

## ■SRSサイドエアバッグ・SRSカーテンエアバッグに関しては、次の事項をお守りください

### 警告

SRSサイドエアバッグ・SRSカーテンエアバッグに関しては、次の事項をお守りください。

守らないと、システムが正常に作動せず衝撃を受け、命にかかわる重大な事故につながるおそれがあります。

- フロントシート背もたれのSRSサイドエアバッグ格納部に身体(手、足、顔)を近づけたり、ドアにもたれかかるような姿勢で座らない。



201352

- お子さまなどに後席からフロントシートの背もたれをかかえこむような姿勢はさせない。



201353

- シートカバーは使用しない。  
 ーただし、スバル純正SRSエアバッグ専用シートカバーの設定がある場合は使用することができます。スバル純正シートカバーを使用する際は、正しく装着しないとSRSサイドエアバッグシステムが正常に作動しなくなります。

次ページへ ⇒

⇒前ページより

- SRS サイドエアバッグ格納部周辺に物を置いたり、カップホルダーなどのアクセサリ用品を取り付けない。  
－サイドエアバッグが作動したときこれらが飛び、命にかかわるような重大な傷害につながるおそれがあります。



200370

- ドアにもたれかかったり、フロントピラー・センターピラー・リヤピラーおよびルーフサイド部や天井に近づかない。  
－SRSカーテンエアバッグが膨らんだときに頭部などに強い衝撃を受け、命にかかわるような重大な傷害につながるおそれがあります。とくにお子さまを乗せるときには注意してください。
- フロントウィンドウ、ドアガラス、フロントピラー・センターピラー・リヤピラー、ルーフサイド部、アシストグリップなどSRSカーテンエアバッグ展開部周辺にアクセサリやハンズフリーマイクなどを取り付けない。  
－SRSカーテンエアバッグが膨らんだときに、飛ばされて危険です。
- フロントピラー、リヤピラー、ルーフサイド部などSRSカーテンエアバッグ展開部は、強く叩くなど過度の力を加えない。

## SRSエアバッグが作動するとき、しないとき

### 警告

- SRSエアバッグが作動すると、ガス排出穴からガスが抜けて直ちにしぼみ始め（SRSカーテンエアバッグを除く）、排出穴からのガスに直接触れた場合に、やけどをすることがあり危険。
- SRSエアバッグが膨らんだ直後は、SRSエアバッグの構成部品に触れない。  
－ 構成部品が大変熱くなっていますので、触れるとやけどをすることがあります。
- 大きな衝撃を受けた場合、SRSエアバッグの作動の有無に関わらず必ずスバル販売店で点検を受ける。  
－ SRSエアバッグが正常に作動せず、命にかかわるような重大な傷害につながるおそれがあります。

### アドバイス

- SRS エアバッグは膨らんだ後、直ちにしぼんで視界を妨げません（SRSカーテンエアバッグを除く）。
- SRSエアバッグは一度だけ膨らみます。一度作動すると、2回目以降の衝突では再作動しません。
- SRSエアバッグは効果を発揮するために瞬時に膨らみます。このため、展開中のエアバッグと接触して打撲やすり傷、やけどなどを受けることがあります。
- SRSエアバッグが作動すると、作動音とともに白煙が発生しますが、火災ではありません。また、人体への影響もありません。  
ただし、残留物が付着した場合は、すみやかに水で洗い流してください。まれに皮ふに刺激を感じる場合があります。
- SRSエアバッグは一度膨らむと再使用できません。スバル販売店で交換してください。

## ■運転席、助手席SRSエアバッグおよびSRSニーエアバッグが作動するとき、しないとき

運転席、助手席SRSエアバッグおよびSRSニーエアバッグは車両前方から乗員が重大な傷害を受けるおそれのある大きな衝撃を受けた場合に作動し、シートベルトが身体を拘束する働きと併せて、前席乗員の頭部、胸部および下肢などへの衝撃をやわらげる装置です。車体の衝撃吸収構造により、衝突時のエネルギーは車体がつぶれることで吸収または分散され、車体の損傷が大きくても乗員への衝撃は大きくならない場合もあります。したがって、車体の損傷が大きくてもSRSエアバッグが必ずしも作動するとは限りません。

### ●作動するとき

- 次のようなときに作動します。

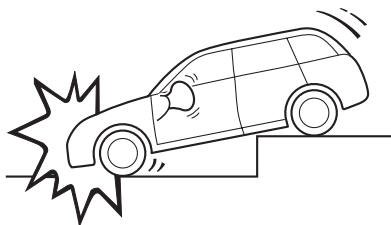
20～30 km/h以上の速度で厚いコンクリートのような壁に正面衝突したとき、また、これと同等以上の衝撃を受けたとき



202123

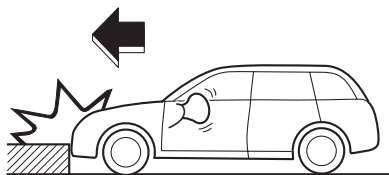
- 走行中路面などから車両下部に強い衝撃を受けたときも作動することがあります。

深い穴や溝に落ちたり、ジャンプして地面にボディ下面を強くぶつけたとき



202124

縁石に衝突したときや、道路上の突起にボディ下面を強くぶつけたとき

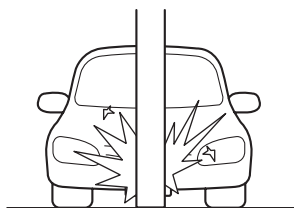


202125

### ●作動しにくいとき

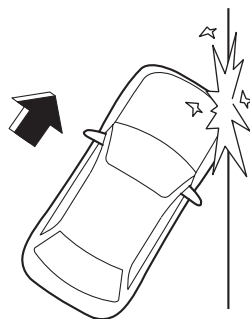
- 次のように、部分的に衝撃を受けたときや車両前方から衝撃が加わらなかったときはSRSエアバッグは作動しにくくなります。

電柱などに衝突したとき



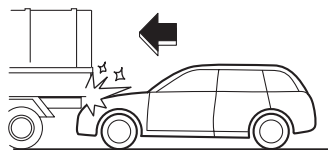
202126

斜め前方への衝突のとき



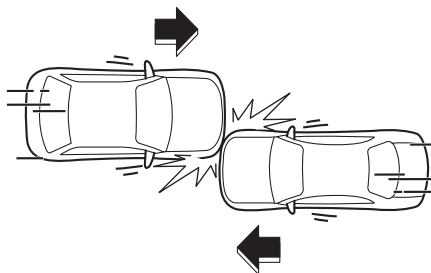
202128

トラックの荷台にもぐり込んだとき



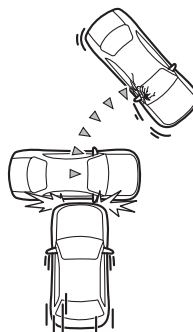
202127

片側衝突（オフセット衝突）のとき



202129

駐車している車両など、衝突の衝撃により移動または変形するものに衝突したとき



202130



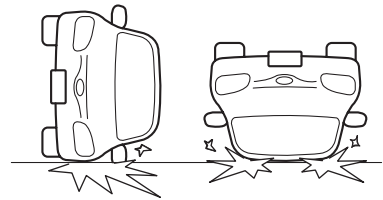
- また、次のような場合はSRSエアバッグがまれに作動することもあります。本来の効果は発揮されません。

後ろから衝突されたとき



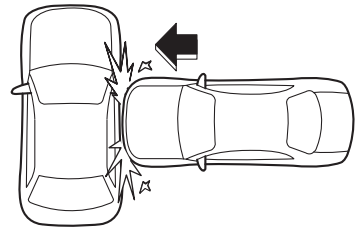
202131

横転や転覆したとき



202132

横方向から衝突されたとき

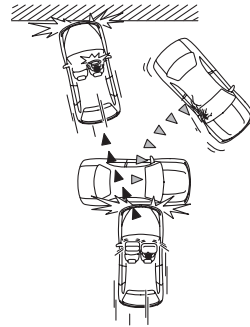


202133

## ●作動しないとき

- 次のようなときは作動しません。

一度SRSエアバッグが作動した後の衝突



201239

## ■SRSサイドエアバッグ・SRSカーテンエアバッグが作動するとき、しないとき

SRS サイドエアバッグは、シートベルトが身体を拘束する働きと併せて、前席乗員の主に胸部や腰部への衝撃をやわらげる装置です。

SRS サイドエアバッグは、車両側方から乗員が重大な傷害を受けるおそれのある大きな衝撃を受けた場合、作動します。

SRS カーテンエアバッグは、シートベルトが身体を拘束する働きと併せて、前席と後席乗員の主に頭部への衝撃をやわらげる装置です。

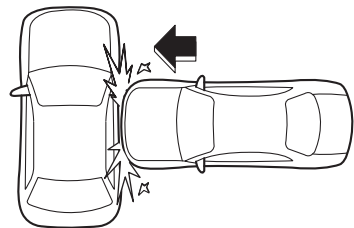
SRS カーテンエアバッグは、車両側方から乗員が重大な傷害を受けるおそれのある大きな衝撃を受けた場合、作動します。

SRSサイドエアバッグおよびSRSカーテンエアバッグの作動・非作動は、衝撃の大きさや衝撃を受けた部位、衝突方向などの条件により変わります。

## ●作動するとき

- 次のようなとき衝撃が大きいと作動します。

側面に真横から衝突されたとき

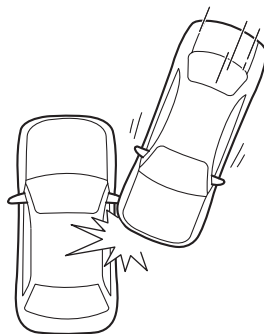


202133

## ●作動しにくいとき

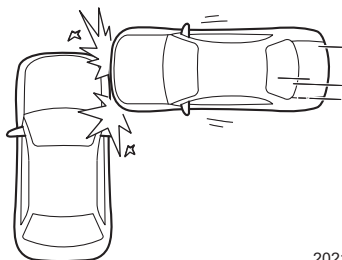
- 次のようなとき、衝撃の大きさによっては作動しないこともあります。  
衝突した物が変形したり移動した場合、また、衝突した物の形状や衝突の状態によっては、衝突時の衝撃が弱められるため、SRSサイドエアバッグ・SRSカーテンエアバッグは作動しにくくなります。

車両側面に斜めから衝突されたとき



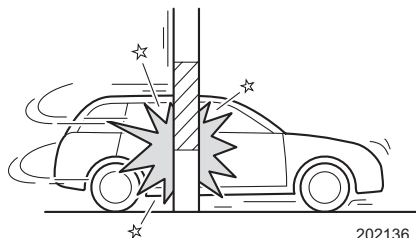
202277

客室以外に側面から衝突されたとき



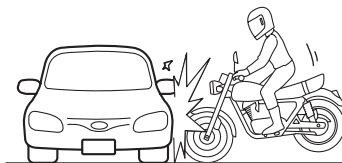
202135

電柱などに衝突したとき



202136

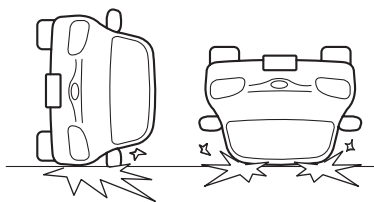
側面にバイクが真横から衝突したとき



202137

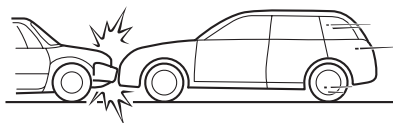
- 次のような場合はSRSサイドエアバッグ・SRSカーテンエアバッグがまれに作動することがありますが、本来の効果は発揮されません。

横転や転覆したとき



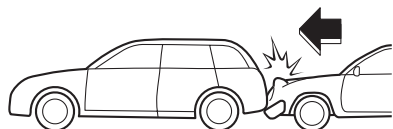
202132

停車中や走行中の車に正面から衝突したとき



202138

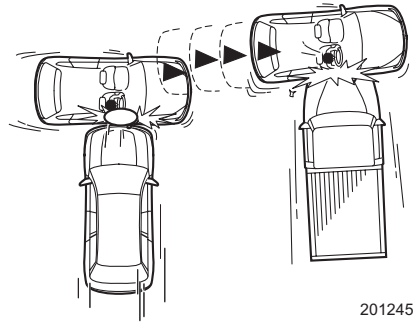
後ろから衝突されたとき



202139

## ●作動しないとき

- 次のようなときは作動しません。  
一度SRSサイドエアバッグ・SRSカーテンエアバッグが作動した後の衝突



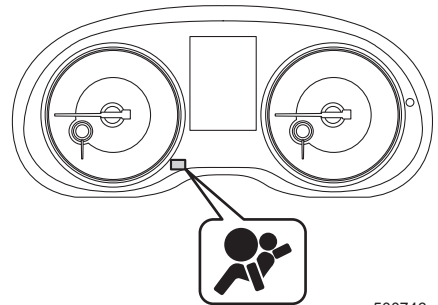
201245

## SRSエアバッグ警告灯

警告灯は、運転席、助手席、ニー、サイド、カーテンの各SRSエアバッグ、エアバッグセンサーおよびシートベルトプリテンショナーと兼用になっています。

システムの異常を検知するとマルチインフォメーションディスプレイに割り込み画面を表示します。

☆3-51ページ参照



500746

安全装備

### 警告

警告灯が次のようになったときはシステム異常が考えられますので走行しないでください。衝突したときなどにSRSエアバッグが正常に作動せずけがをするおそれがあります。

直ちにスバル販売店で点検を受けてください。

- プッシュエンジンスイッチをONにしても点灯しないとき
- 走行中に点灯したとき

### 注意

警告灯がシステム異常を示している場合、軽微な衝撃でSRSエアバッグが作動したり、大事故でも作動しない場合があります。

## 車両の整備作業やカー用品を装着するとき

### 警告

車両の整備作業の場合には、必ず次のことをお守りください。守らないとSRSエアバッグが正常に作動しなくなったり、誤作動を起こし命にかかわるような重大な傷害を受けるおそれがあり危険です。

- サスペンションを改造したり、指定サイズ以外のタイヤへの交換はしない。
  - － 車高が変わったり、サスペンションの硬さが変わるとSRSエアバッグが正常に作動しなくなったり、誤作動により思わぬ傷害につながるおそれがあります。
- 車両前部にスバル純正品以外の部品などは装着しない。
  - － 車両前部を改造するとSRSエアバッグが正常に作動しなくなったり、誤作動を起こし重大な傷害につながるおそれがあります。
- 次のような修理や交換などの作業をする場合には必ずスバル販売店にご相談ください。SRSエアバッグシステムに悪影響を与え、誤作動により重大な傷害につながるおそれがあります。
  - － ハンドル廻りやインストルメントパネル、センターコンソール付近を修理するとき。
  - － オーディオシステム、ナビゲーションシステムの交換をするとき。
  - － 車体前面（車体側面）の板金塗装や修理をするとき。
- フロントシートの表皮の張り替えやシートの取り外し・取り付け・分解・修理などをしない。
- フロントピラー、センターピラー、リヤピラー、ルーフサイド部の取り外し、取り付けなど当該SRSエアバッグ格納部周辺の分解、修理は自ら行わず、これらが必要な場合にはスバル販売店にご相談ください。
- SRSエアバッグが格納されているパッド部およびフロントピラー、リヤピラー、ルーフサイド部に傷がついていたり、ひび割れがあるときはそのまま使用せず、スバル販売店で交換する。
- 無線機などを取り付けるときはスバル販売店にご相談ください。
  - － 無線機の電波などは SRS エアバッグを作動させるコンピューターに悪影響を与えるおそれがあります。
- お車や SRS エアバッグを廃棄するときは必ずスバル販売店にご相談ください。
  - － SRS エアバッグが思いがけなく作動して重大な傷害につながるおそれがあります。

# AWD車の運転

## 運転するとき

AWDとは、All Wheel Drive（オールホイールドライブ＝全輪駆動）の略です。4輪車では4WD（四輪駆動）とも呼びます。

AWD車は、エンジンの動力を4輪全てに伝え、ラフロード（悪路、砂地、泥地）や急坂などで安定した走りを発揮します。

- タイヤががしずみ込むような深い砂地、河川、海水中に乗り入れないでください。  
やむを得ず走行したときは、走行後各部を念入りに洗ってください。砂、泥、塩分などがブレーキ内部に入って異常があるときは、すみやかに点検整備を受けてください。
- オフロード走行やラリー走行はしないでください。  
この場合の故障は保証修理の対象にはなりませんので注意してください。
- AWD車は滑りやすい路面、積雪路などで2WD（二輪駆動）車より安定した性能を発揮しますが、急ハンドル、急ブレーキでは2WD車とあまり差がありません。  
カーブや下り坂、雪道や積雪路など滑りやすい路面では十分にスピードを落とし、安全な速度と車間をとって慎重に走行してください。

### 警告

- 4輪のうち1輪でも異なるタイヤを装着していると、車両の駆動系の損傷や、最悪の場合、火災につながるおそれがあり危険です。また、操縦性・ブレーキ性能を危険なものにし、事故につながる可能性がありますので、次の事項をお守りください。  
また、タイヤを交換するときは、7-10ページの記載事項をお守りください。  
ー 著しく摩耗したタイヤは使用しないでください。  
ー タイヤの空気圧を指定空気圧に保ってください。
- 雪道走行が予測される場合は、冬用タイヤ（スタッドレスタイヤ）を使用してください。装着のときは、6-2ページの記載事項をお守りください。  
なお、一般タイヤでは、雪道、凍結路でスリップしやすく危険です。また、冬用タイヤ（スタッドレスタイヤ）は、乾燥路では一般タイヤに比べ、グリップ性能が低下します。
- タイヤチェーンは非常時のみ、スバル純正チェーンを前輪に取り付けてください。タイヤチェーンを取り付けると、前後の駆動力バランスが変わるため後輪が滑りやすくなります。急発進、急ブレーキ、急ハンドルなどを避けて、路面の状況に合った安全な速度（30 km/h以下）で慎重に運転してください。
- 前輪のみの持ち上げけん引および、後輪のみの持ち上げけん引は絶対にしないでください。駆動装置が損傷したり、お車がトレッカー（台車）から飛び出すことがあります。

☆8-24ページ参照

## アクティブトルクスプリットAWD

### 1.6L車の機構です。

アクティブトルクスプリットAWDを採用しています。走行条件に合わせて前後輪の駆動力配分を電子制御し、あらゆる路面で安定した走行性能を発揮します。

## VTD-AWD

### 2.0L車の機構です。

VTD-AWD<sup>※</sup>を採用しています。走行条件に合わせて前後輪の駆動力配分を電子制御し、あらゆる路面で安定した走行性能を発揮します。

※ VTD : Variable Torque Distribution (不等&可変トルク配分電子制御システム)



# ブレーキ

## アンチロックブレーキシステム：ABS

急ブレーキや滑りやすい路面でブレーキをかけたときに、タイヤのロック（車輪の回転が止まること）を防止して、車両の方向安定性を保ち、ハンドル操作性を確保する装置です。危険時はブレーキを確実に強く踏み続け、必要な場合はハンドル操作で危険を回避してください。

ABSの電気系統に異常が生じた場合はABSは作動しませんが、通常のブレーキとしての性能は確保されます。

### ■制動距離やハンドル操作について

#### 注意

- ABSは必ずしも制動距離を短縮する装置ではありません。  
ABSの付いていない車両と同じように安全な車間距離をとって運転してください。
- ABSが作動した状態であっても車両の方向安定性、ハンドル操作性には限界があります。ABSを過信すると思わぬ事故につながるおそれがあります。常に安全運転を心がけてください。
- 次の状況などではABSが作動した場合、ABSが付いていない車両よりも制動距離が長くなる場合があります。
  - －マンホール、工事現場の鉄板などの滑りやすい路面を走行しているとき
  - －道路のつなぎ目などの段差を走行しているとき
  - －凹凸路、石畳などの悪路を走行しているとき
  - －下り坂で旋回しているとき
  - －路肩に草や砂利が多い道路を走行しているとき
  - －砂利道を走行しているとき
  - －雪道（新雪路、圧雪路、凍結路など）を走行しているとき
- タイヤチェーン装着時にはABSの付いていない車両に比べて制動距離が長くなる場合があります。  
とくに速度を控えめにして車間距離を充分にとって運転してください。
- 車速が約10 km/h以下になるとABSは作動しません。

#### アドバイス

ABSが作動するとハンドル操作時のフィーリング（感覚）が若干変わります。

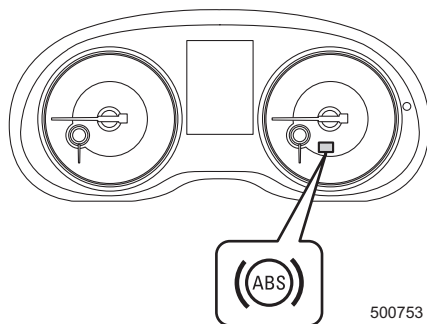
## ■振動や音について

- ABSが作動したときは、ブレーキペダルが小刻みに動いたり、車体やハンドルなどに振動を感じることがあります。  
これはABSが作動している状態を表し、異常ではありません。そのままブレーキペダルをしっかりと踏み続けてください。
- エンジンを始動した後、最初の発進時に次の場合がありますが、これはABS作動のチェックをしている動きで異常ではありません。
  - － エンジンルーム付近から一時的に作動音がする。
  - － ブレーキペダルを踏むタイミングによってペダルにABSが作動したときと同じような振動を感じる。

## ■ABS警告灯

システムの異常を検知するとマルチインフォメーションディスプレイに割り込み画面を表示します。

☆3-51ページ参照



500753

### ⚠ 注意

次の場合、システムの異常が考えられますので、すみやかにスバル販売店で点検を受けてください。

- プッシュエンジンスイッチをONにしても点灯しない
- 点灯したままのとき

なお、このような場合でも通常のブレーキとしての性能は確保されています (ABSとしては作動しません)。

### 🏠 アドバイス

警告灯が次の場合は正常です。

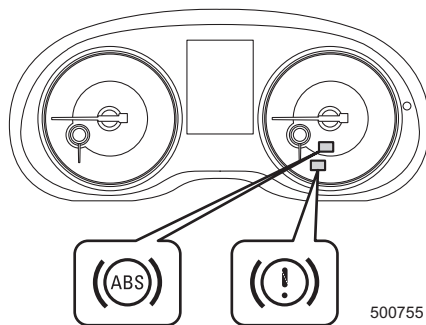
- エンジン始動時に警告灯が点灯してもすぐに消灯し、その後再び点灯しない
- エンジン始動後に警告灯が点灯したままであるが、その後走行中に消灯する
- 走行中に点灯してもその後消灯し、再度点灯しない

## ●エレクトロニック ブレーキフォース ディストリビューション (EBD)

ブレーキをかけたときの前後輪の荷重変化や強いブレーキ時の制動力の変化に応じて、リヤブレーキをコントロールして、後輪の早期ロックを防止する機能です。

また、システムの異常を検知するとマルチインフォメーションディスプレイに割り込み画面を表示します。

☆3-51ページ参照



500755



### 注意

EBDシステムに異常が発生した場合、ブレーキ警告灯とABS警告灯が点灯します。

点灯した場合システムの異常が考えられますので、すみやかにスバル販売店で点検を受けてください。

EBDシステムに異常があるときは後輪がロックしやすくなります。



### アドバイス

- EBDが作動するとブレーキペダルに動きを感じたり、ABS作動時に似た音が聞こえることがあります。
- ブレーキ警告灯は、著しくブレーキ液が不足したときに点灯します。

☆3-39ページ参照

## エマージェンシーストップシグナル

急ブレーキ時に非常点滅表示灯（ハザードランプ）を高速点滅させることで後続車に注意を促し、衝突される可能性を低減します。



### 注意

エマージェンシーストップシグナルは方向指示機能（ウインカー）よりも優先されます。

### ■エマージェンシーストップシグナルの作動条件

次の全てが該当したとき、エマージェンシーストップシグナルは作動します。

- 非常点滅表示灯（ハザードランプ）が点滅していない
- 車速が60 km/h以上
- コンピューターが急ブレーキだと判断した

### ■エマージェンシーストップシグナルの停止条件

次のいずれかが該当したとき、エマージェンシーストップシグナルは停止します。

- 非常点滅表示灯（ハザードランプ）スイッチを押した
- ブレーキペダルを離した
- コンピューターが急ブレーキではなくなったと判断した

スバル販売店でエマージェンシーストップシグナルの作動あり／なしの設定を変更できません。

☆1-4ページ参照

## ブレーキブースター（制動力倍力装置）

ブレーキブースター（制動力倍力装置）はエンジンの吸入負圧を利用してブレーキペダルを踏む力を軽減する装置です。



### アドバイス

エンジンが停止している状態や長時間の駐車の後などでブレーキブースター内の負圧が不足している場合にブレーキペダルを踏むと（減速、停止するとき）通常よりも強い力が必要になります。

## ブレーキオーバーライド

アクセルペダルとブレーキペダルが同時に踏まれた場合、ブレーキの制動力を優先させるブレーキオーバーライド機能を備えています。アクセルペダルが全開の状態でも、安全に止まれる可能性があります。また、アクセルペダルが固着して戻りにくい場合でも、ブレーキペダルを踏むことで確実に減速できます。

### 警告

- ブレーキオーバーライド機能に頼った運転は絶対に行わないでください。あらゆる状況で衝突を回避するものではありません。
- ブレーキオーバーライド機能の性能には限界があります。誤った使用をすると、思わぬ事故につながるおそれがあります。

## ブレーキアシスト

ブレーキを強く踏めない運転者の操作を補助する装置です。ブレーキペダルを強く踏み込んだとき、もしくは早く踏み込んだときに、緊急制動と判断し、より大きな制動力を発生させます。

### 注意

ブレーキアシストは本来持っているブレーキ性能を超えた制動力を発生させる装置ではありません。

### アドバイス

ブレーキペダルを踏み込んだとき、次のような現象が起こりますが、これはブレーキアシスト機構が正常に機能しているときの現象で、異常ではありません。

- ブレーキペダルを強く踏み込んだとき、もしくは早く踏み込んだときに、ブレーキペダルが軽くなりブレーキが強くなるようになります。その際、ABSが通常より早く効くことがあります。

## ビークルダイナミクスコントロールシステム

走行中、滑りやすい路面や障害物の緊急回避などのときには、車両が横滑りや尻振りを起こすことがあります。VDCは、ブレーキ制御、エンジン出力制御により、横滑りなど車の不安定な挙動を抑えるシステムです。

### ■VDCの主な機能

#### ●トラクションコントロール (TCS) 機能

トラクションコントロール (TCS) 機能は、ブレーキ制御、エンジン出力制御により、滑りやすい路面などで生じる駆動輪の空転を防止して駆動力、操舵能力を確保する機能です。この機能が作動すると、VDC作動表示灯が点滅します。

☆5-29ページ参照

#### ●横滑りコントロール (VDC) 機能

急なハンドル操作や滑りやすい路面などでの旋回時に、ブレーキ制御、エンジン出力制御により車輪の横滑りなどを抑制し、車両の方向安定性を確保する装置です。この機能が作動すると、VDC作動表示灯が点滅します。

☆5-29ページ参照



### 注意

- VDCを過信しないでください。VDCが作動した状態でも車両の安定性の確保には限界があり、無理な運転は思わぬ事故につながるおそれがあります。常に安全運転を心がけてください。
- VDCが作動するような路面では車速を充分に落として運転してください。
- サスペンション構成部品およびアクスルの脱着時は、必ずスバル販売店で点検を受けてください。

次の事項は必ず守ってください。

- 雪道走行するときは、冬用タイヤ (スタッドレスタイヤ) またはタイヤチェーンを装着して走行してください。
- タイヤチェーンを装着するときは、6-3ページの記載事項をお守りください。
- 冬用タイヤ (スタッドレスタイヤ) を装着するときは、6-2ページの記載事項をお守りください。
- VDC装備車であってもカーブなどの手前では、充分に速度を落としてください。
- VDCが正常に機能しなくなることがありますので、次の事項をお守りください。  
また、タイヤを交換するときは、7-9ページの記載事項をお守りください。
  - ー 著しく摩耗したタイヤは使用しないでください。
  - ー 摩耗差の著しいタイヤを混ぜて使用しないでください。
  - ー タイヤの空気圧を指定空気圧に保ってください。

☆9-6ページ参照

## 🏠 アドバイス

- VDCが作動したとき、ブレーキが小刻みに動いたり、車体やハンドルなどに振動や作動音を感じることがあります。これは、VDCが作動している状態で、正常です。
- エンジンを始動した後の最初の発進時に、エンジンルーム付近から一時的に作動音がします。これは、VDCの作動をチェックしている音で正常です。
- エンジンを始動した後の発進時に、ブレーキペダルを踏み込むタイミングによっては、ペダルにABSが作動したときと同じような振動を感じることがあります。これは、VDCの作動をチェックしている動きで、正常です。
- VDCが作動しているときはハンドル操作時のフィーリング（感覚）が若干変わります。
- 他のタイヤやホイールと組み合わせたもの、また、指定空気圧になっていない場合は、VDCが正常に機能しなくなることがあります。
- タイヤ交換の際は必ずプッシュエンジンスイッチをOFFにしてください。エンジンを始動したままタイヤ交換を行った場合は、VDCが正常に機能しなくなることがあります。

## ■ VDC警告灯/VDC作動表示灯

### ● VDC警告灯

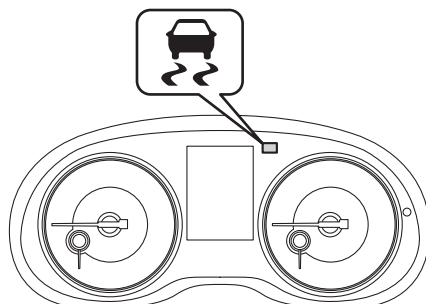
VDCの電子制御システムに異常があると点灯します。

また、システムの異常を検知するとマルチインフォメーションディスプレイに割り込み画面を表示します。

☆3-51ページ参照

### ● VDC作動表示灯

TCS機能作動時、またはVDC作動時に点滅します。



500757


**注意**

- 次の場合は異常が考えられますので、すみやかにスバル販売店で点検を受けてください。
  - － プッシュエンジンスイッチをONにしても点灯しない
  - － エンジン始動後、数分たっても消灯しない
 ただし、プッシュエンジンスイッチを一気に START（エンジン始動）にした場合、警告灯が点灯し続けることがあります。再度プッシュエンジンスイッチをOFFにし、ONで約1秒止めてからSTART（エンジン始動）にして消灯する場合は、異常ではありません。
 

上記の操作を繰り返しても点灯し続ける場合はシステムの異常です。
- VDCの作動にABSの構成部品を使っているため、ABSの電子制御システムに異常があるときはABS警告灯の点灯と同時にVDC警告灯も点灯します。VDC警告灯とABS警告灯が同時に点灯したときは、VDCおよびABSも作動しません。通常のブレーキとしては作動しますので、走行上支障はありませんが、滑りやすい路面では注意して走行し、すみやかにスバル販売店で点検を受けてください。
- VDC警告灯のみが点灯したときは、トラクションコントロール（TCS）機能および横滑りコントロール（VDC）機能は作動しませんがABSは作動します。VDCの付いていない車両と同じように扱ってください。滑りやすい路面では注意して走行し、すみやかにスバル販売店で点検を受けてください。


**アドバイス**

- 警告灯が次の場合は正常です。
  - － エンジン始動後に警告灯が点灯してすぐに消灯し、その後再び点灯しない
  - － エンジン始動後に警告灯が点灯したままであるが、その後走行中に消灯する
  - － 走行中に点灯してもその後消灯し、再度点灯しない
- 寒い朝などにエンジンを始動させた場合、消灯するまでに時間がかかる場合がありますが、これは異常ではありません。



## ■VDC OFFスイッチ

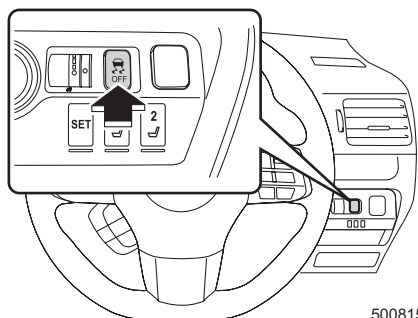
VDC OFFスイッチを押すとVDCが解除されます。

次のような特殊な状況下において、VDCを一時的に解除して駆動輪を適度にスリップさせた方が、発進できる場合があります。

- 雪や砂利などで覆われた急登坂路で発進するとき
- むかるみ、深い雪にタイヤが埋まった状態から脱出するとき

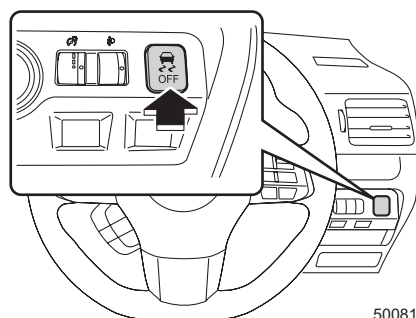
VDCが解除されるとメーター内のVDC OFF表示灯が点灯します。復帰させるときにはもう一度VDC OFFスイッチを押します。

タイプA



500815

タイプB



500816

### ⚠ 注意

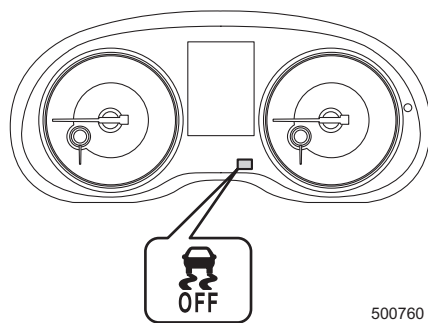
VDCは、ブレーキ制御、エンジン出力制御により横滑りなど車の不安定な挙動を抑えるシステムです。必要なとき以外は、VDCを解除しないでください。また、VDCを解除したときは、路面状態に応じた安全な速度で慎重な運転を心がけてください。

### 🏠 アドバイス

- VDCを解除しても一部のブレーキ制御は作動します。その場合、VDC作動表示灯は点滅します。
- エンジンを始動すればVDCは自動的に作動可能状態になります。
- VDC OFFスイッチを30秒以上押し続けるとメーター内のVDC OFF表示灯が消灯し、以後の操作を受け付けなくなります。この場合VDCは通常のように作動します。一度プッシュエンジンスイッチをOFFにし、再度エンジンを始動すれば元に戻ります。それでも切り替えできないときは、スバル販売店にご相談ください。

## ■VDC OFF表示灯

VDC OFFスイッチを押してVDCを解除したとき点灯します。



500760

# SRVD(Subaru Rear Vehicle Detection)

## SRVD (後側方警戒支援システム)

SRVD は、隣接車線の後方から接近する車両や、後退時に左右から接近する車両の存在を知らせることにより、車線変更時や後退時の後側方確認をアシストするシステムです。

### 警告

- 安全運転を行う責任は運転者にあります。車線変更や後退時には、必ず目視によって周辺状況を確認してください。
- SRVDは、車線変更および後退時の後側方確認をアシストするシステムです。このシステムには、安全な車線変更や後退の可否を判断したり、車両や障害物との接触を自動的に防ぐ機能はありません。システムを過信すると思わぬ事故につながり、重大な傷害におよぶか、最悪の場合、死亡事故に至るおそれがあります。
- 道路、天候、交通状況などにより、隣接車線に車両が存在する場合や、左右から接近する車両が存在する場合でも、SRVD接近表示灯が点灯/点滅しなかったり、点灯/点滅が遅れる場合があります。必ず、運転者の責任において後側方を確認してください。

### ■SRVDの主な機能

SRVDには、次の3つのアシスト機能があります。

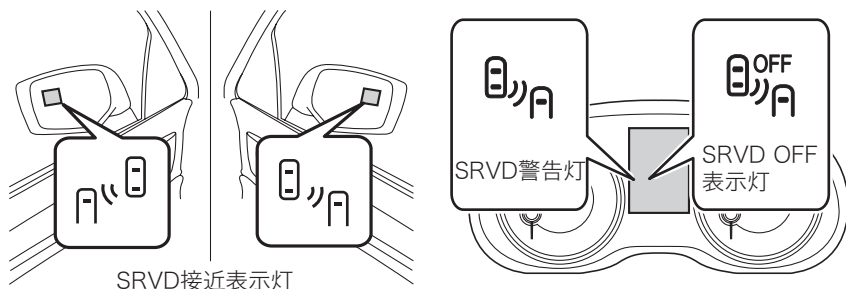
- 死角検知 : 走行時における隣接車線の死角に隠れた車両を検知する
- 車線変更支援 : 隣接車線の後方から高速で接近してくる車両を検知する
- 後退時支援 : 後退時に左右から接近する車両を検知する

レーダーセンサーにより後方からの接近車両を検知して、その接近状態に応じてドアミラー鏡面にあるSRVD接近表示灯が点灯します。

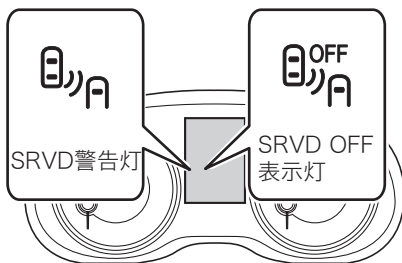
死角検知/車線変更支援機能では、SRVD 接近表示灯が点灯した状態で、点灯した側に方向指示器のレバーを操作すると、SRVD接近表示灯が点滅し、運転者に危険を知らせます。後退時支援では、接近状態に応じてSRVD接近表示灯が点滅すると共に、警報音（ピッピッピ）によって運転者に危険を知らせます。

システムの作動状況は、マルチインフォメーションディスプレイに表示します。

☆5-39、5-40ページ参照



SRVD接近表示灯



501051

## ■SRVDの作動条件

SRVDは、次の条件を全て満たしているときに作動します。

死角検知／車線変更支援機能：

- ブッシュエンジンスイッチがONのとき
- SRVD警告灯とSRVD OFF表示灯が点灯していないとき
- 車速10km/h以上で走行中のとき

後退時支援機能：

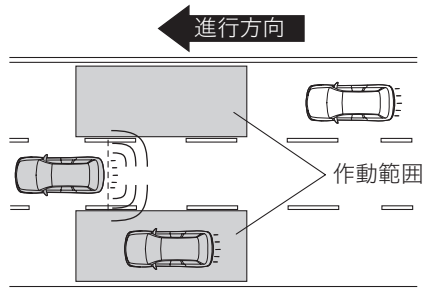
- ブッシュエンジンスイッチがONのとき
- SRVD警告灯とSRVD OFF表示灯が点灯していないとき
- セレクトレバーを[R]に入れたとき

## ■SRVDが作動するとき

### ●死角検知機能

ピラー左右後方の死角にある車両を検知します。

死角エリアに車両を検知した場合は、SRVD 接近表示灯が点灯し、運転者に危険を知らせます。運転者がSRVD 接近表示灯の点灯した側に方向指示器を操作した場合は、点滅させることによって運転者に警告します。

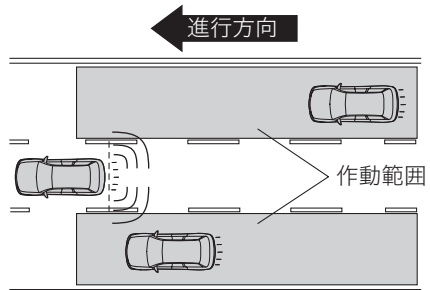


500981

### ●車線変更支援

隣接する左右車線内に高速で接近する車両を検知します。

接近する車両を検知した場合は、SRVD 接近表示灯が点灯し、運転者に危険を知らせます。運転者がSRVD 接近表示灯の点灯した側に方向指示器を操作した場合は、点滅させることによって運転者に警告します。



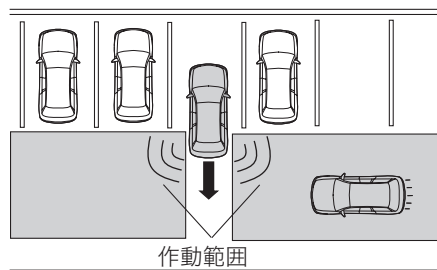
500982

## ●後退支援

後退時に左右から接近してくる車両を検知した時に作動します。

検知した場合は、次の方法で運転者に警告します。

- ドアミラーのSRVD接近表示灯による点滅
- 警報音



500983

## 🏠 アドバイス

- SRVD接近表示灯を含むシステムに何らかの異常があるとき、SRVD警告灯が点灯し、システムの作動を停止します。SRVD警告灯が点灯した場合には、速やかにスバル販売店で点検を受けてください。
- 次の場合、SRVD警告灯が点灯し、システムの作動を一時的に停止します。状況が改善されると正常復帰しますが、SRVD警告灯が長時間点灯しているような場合には、速やかにスバル販売店で点検を受けてください。
  - ー レーダーセンサー付近のリアバンパー上に雪、氷、泥が多量についたとき
  - ー 雪道、もしくは周囲に何も無い環境を長時間走行したとき
  - ー レーダーセンサー付近の温度が非常に低くなったときや、非常に高くなったとき
  - ー バッテリーの電圧が規定より下がっているときや、上がっているとき
  - ー レーダーセンサーの搭載位置に大きなズレが生じたとき
- レーダーセンサーの検知性能には限界があります。次のような場合にはSRVDの検知性能が低下し、正常に作動しないことがあります。
  - ー レーダーセンサー付近のリアバンパーが変形、損傷したとき
  - ー リアバンパーのレーダーセンサー付近にステッカーなどが貼られているとき
  - ー リアバンパーのレーダーセンサー付近に雪、氷、泥が付着しているとき
  - ー 雨、雪、霧など悪天候のとき
  - ー 雪道、水たまりなど、濡れた路面を走行するとき

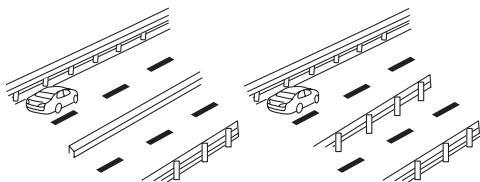
次ページへ ⇒

⇒前ページより

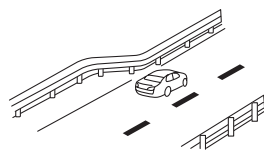
- 次のような車両に対しては、レーダーセンサーが検知しないか、もしくは検知しにくいことがあります。
  - － 小型の二輪車、自転車、歩行者、道路上および道路端の構造物
  - － レーダーの電波が反射しにくい形状の車両（車高の低い空荷のトレーラー、スポーツカーなど）
  - － 隣車線後方の検知エリアや、後退時の左右側方の検知エリアにいても、自車に接近してこない車両（接近車両はレーダーの検出データをもとにシステムが判断しています）
  - － 自車との速度差がかなり大きい車両
  - － 自車とほとんど速度差がなく、長い時間並走している車両
  - － 対向車
  - － 2車線隣にいる車両
  - － 自車よりもかなり遅い速度で隣車線を走行中に、急激に速度を上げて自車を追い越そうとする車両
- 次のような場合は、SRVD接近表示灯の点灯／点滅および警報音（ピッピッピッ）の警告が遅れるか、点灯／点滅／警報ができないことがあります。
  - － 車両が、2車線隣の車線から隣車線に車線変更してきたとき
  - － 急勾配を走行している、または急勾配の上り下りが連続した坂道を走行しているとき
  - － 峠を越えるとき
  - － 自車と隣車線の車両が、互いの車線の端を走行しているとき
  - － 複数台の他車が狭い間隔で連続して接近しているとき
  - － 回転半径が小さいとき（急カーブや交差点を曲がるときなど）
  - － 走行車線と隣接する車線間で高低差があるとき
  - － SRVD OFFスイッチを押してONにした直後
  - － セレクトレバーを[R]に入れた直後
  - － 荷室に非常に重い荷物を載せているとき
- 後退時において、次のような場合はSRVD接近表示灯の点滅および警報音（ピッピッピッ）の警告が遅れるか、点滅／警報ができないことがあります。
  - － 傾斜のある駐車スペースから出るとき
  - － 隣に大型車両が駐車しているとき
  - － 勾配がついた路面で後退しているとき
  - － 速い速度で後退しているとき
- 後退時において、駐車枠線が斜めに引かれた駐車スペースに駐車している場合は、次のような現象が発生する可能性があります。
  - － SRVD接近表示灯の点滅および警報音（ピッピッピッ）の警告が遅れるか、点滅／警報ができない
  - － 車両前方を通過する車両を検知して、SRVD接近表示灯が点滅し、警報音（ピッピッピッ）の警告が鳴る

- 次のような場合には、2車線横の車両を検知することがあります。
  - － 自車が車線端に寄って走行しているとき
  - － 2車線横の車両が車線端に寄って走行しているとき
- 道路上および道路端に構造物（ガードレール、トンネル、側壁など）があるとき、SRVD接近表示灯が点灯することがあります。
  - － ガードレール、コンクリート壁などが平行している場合
  - － ガードレールや側壁の幅が狭くなっているところ
  - － トンネルの出口やトンネル内の側壁、待避所

ガードレール、コンクリート壁などが並行している場合

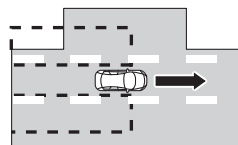
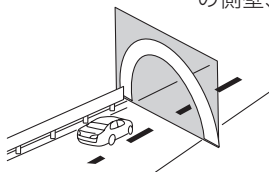


ガードレールや側壁の幅が狭くなっているところ



500834

トンネルの出入口やトンネル内の側壁、退避所



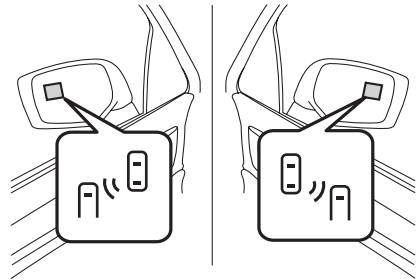
500891

- 後退している方向に建物や路壁などがあるとき、SRVD接近表示灯が点滅し、警報音（ピッピッピ）が鳴ることがあります。
- 市街地の交差点を曲がるとき、多車線の交差点を曲がるときなどに、SRVD接近表示灯が点滅することがあります。
- 次の場合は、SRVD OFFスイッチを押してシステムの機能を停止してください。レーダーセンサーの電波が遮られるため、システムが正常に作動しない可能性があります。
  - － トレーラーなどをけん引するとき
  - － 車両後部に自転車のキャリアなどを装着するとき

## ■SRVD接近表示灯／警報音

### ●SRVD接近表示灯

ドアミラーに取り付けられています。後方からの接近車両を検知すると点灯します。点灯した状態で、点灯側へ方向指示器のレバーを操作すると点滅し、運転者に危険を知らせます。また後退時には、左右からの接近車両を検知すると点滅して運転者に危険を知らせます。



SRVD接近表示灯

500818

### ●SRVD接近表示灯の減光機能

ライティングスイッチが●または③Dのとき (AUTOの場合、メーター内のライティングスイッチ表示灯③Dが点灯しているとき) SRVD接近表示灯が減光します。

#### 🏠 アドバイス

- 強い日差しのもとでは、SRVD接近表示灯が見えにくいことがあります。
- 後方車両からのヘッドランプによって、SRVD接近表示灯が見えにくくなる場合があります。
- ブライト (減光キャンセル) 機能がONのときは減光しません。

☆3-27ページ参照

### ●警報音 (後退時のみ)

SRVD 接近表示灯の点滅と同時に警報音 (ピッピッピッ) が鳴り、運転者に危険を知らせます。

### ●音量カスタマイズ

マルチインフォメーションディスプレイの“SRVD警報音量”で、警報音 (ピッピッピッ) の音量を変更できます。

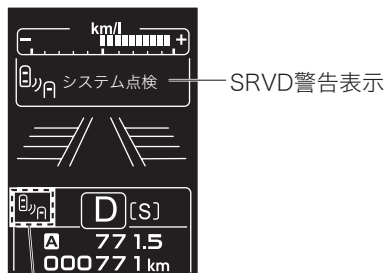
☆3-56ページ参照



## ■SRVD警告表示／警告灯

### ●SRVDシステム異常表示：システム点検

システムに異常が発生したときに表示されます。またSRVD警告灯が点灯します。スバル販売店で点検を受けてください。



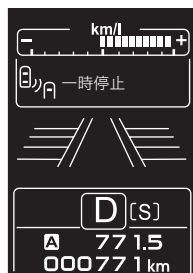
SRVD警告灯

501019

### ●SRVDシステム異常表示：一時停止

極めて高温または低温の環境で使用したときや、バッテリー電圧の異常が発生したときに表示されます。

状況が改善されると一時停止状態から復帰して表示が消えますが、表示が長時間続く場合には、スバル販売店で点検を受けてください。

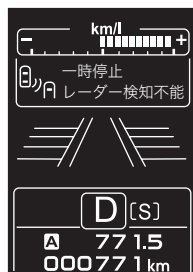


500822

### ●SRVDシステム異常表示：一時停止（レーダー検知不能）

レーダーセンサーの検知性能が低下したときに表示されます。

状況が改善されると一時停止状態から復帰して表示が消えますが、表示が長時間続く場合には、スバル販売店で点検を受けてください。

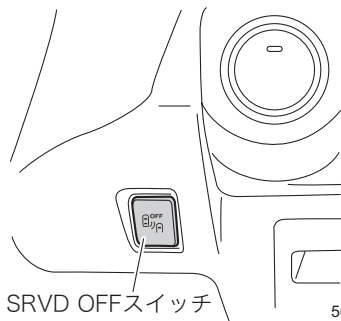


500823

## ■SRVD OFFスイッチ

SRVD OFFスイッチを押すとSRVDが解除されます。SRVD が解除されると、マルチインフォメーションディスプレイにSRVD OFF表示灯が点灯します。

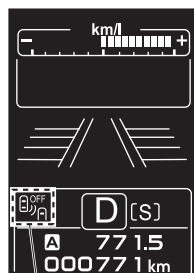
復帰させるときにはもう一度 SRVD OFF スイッチを押します。SRVD OFF表示灯が消灯し、左右のドアミラーのSRVD 接近表示灯が数秒間点灯します。



501053

## ■SRVD OFF表示灯

SRVD OFFスイッチを押してSRVDを解除したとき点灯します。



SRVD OFF表示灯

501020

### ⚠ 注意

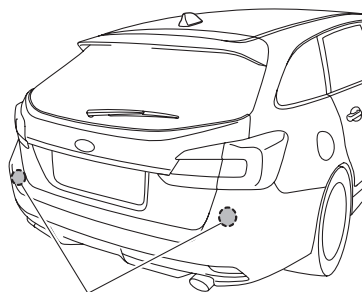
プッシュエンジンスイッチをOFFにしたときは、OFFにする前の状態が保持されます。

### 🏠 アドバイス

車両のバッテリー端子の接続を外したときは、前の状態にかかわらず、SRVDは作動状態となります。

## ■レーダーセンサーの取り扱いについて

SRVDのレーダーセンサーはリヤバンパーの内側に左右ひとつずつ取り付けられています。



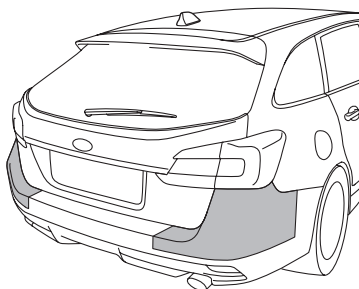
レーダーセンサー

500813

### ⚠ 注意

SRVDの正しい作動のため、次のことをお守りください。

- レーダーセンサー付近のバンパー表面は、いつもきれいにしておいてください。
- レーダーセンサー付近のバンパー表面にステッカーなどを貼り付けしないでください。詳しくはスバル販売店にご相談ください。

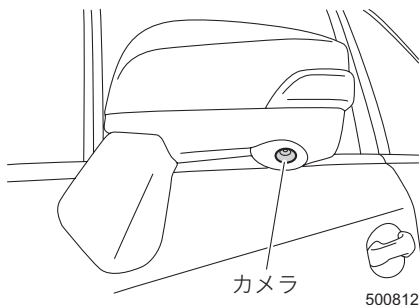


500978

- レーダーセンサー付近のバンパーを改造しないでください。
- レーダーセンサー付近のバンパーを塗装しないでください。
- レーダーセンサー付近のバンパーへの強い衝撃を避けてください。
- レーダーセンサーの取り付け位置がずれると、検知範囲に入った車両を検知できないなど、システムに異常が起こるおそれがあります。強い衝撃を受けた際は、必ずスバル販売店で点検を受けてください。
- レーダーセンサーを分解しないでください。


## SVM (サイドビューモニター)

サイドビューモニターは、助手席側ドアミラーの下部に装着したカメラより、車両左前方の映像をマルチファンクションディスプレイに表示します。マルチファンクションディスプレイ上の映像により、運転者の死角を減らし、幅寄せや左折をする際に車両の左前方を確認することができます。



### 警告

- サイドビューモニターの映像の距離感覚は、実際の距離とは異なります。
- モニターに映し出される映像の範囲には限界がありますので、直接目視やドアミラーで周囲の安全を確認しながら運転してください。モニターのみでの確認で運転すると、お車をぶついたり思わぬ事故を引き起こすおそれがあります。
- カメラ、スイッチ、配線類を分解したり改造しないでください。万一煙が出たり異臭がした場合には、スバル販売店で点検を受けてください。そのまま使用すると、事故、火災、感電の原因となります。
- 次のような状況では、サイドビューモニターを使用しないでください。
  - － ドアミラーを格納しているとき
  - － 助手席側フロントドアが完全に閉まっていないとき

 **注意**

- 高圧洗車機を使用して洗車する場合には、カメラ周辺部に直接水をかけないでください。レンズに水が入り、結露などが発生したり、故障や火災、感電の原因となります。
- カメラは精密機器のため、強い衝撃は与えないでください。故障や火災、感電の原因となります。
- カメラに泥や雪などが付着して泥が固まったり、凍り付いてしまっているときに、棒などでたたいて泥や、氷を落とすと、破損して火災、感電の原因となります。水またはぬるま湯をかけて洗い流し、柔らかい布で拭きとってください。
- カメラや配線類に火気を近づけないでください。破損や発火の原因となります。
- エンジン停止中に長時間使用するとバッテリー上がりの原因となります。

 **アドバイス**

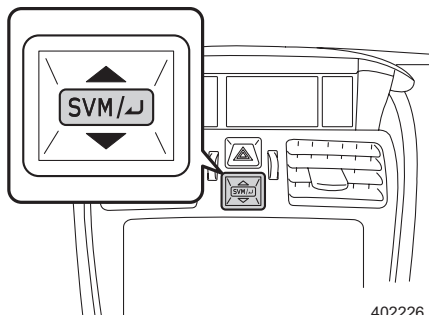
- アルコール、ベンジン、シンナーなどでカメラを拭かないでください。変色などの原因となります。汚れを落とすときには、うすめた中性洗剤を染み込ませた布で拭き、柔らかい布でから拭きをしてください。
- ボディワックスをかける場合は、ワックスがカメラにつかないよう注意してください。もし、ついてしまった場合にはきれいな布に水でうすめた中性洗剤を含ませワックスを落としてください。
- レンズカバーは傷がつきにくいよう、ハードコートしていますが、ボディ洗車する場合やレンズカバーを拭き取る場合に、傷をつけないように注意してください。
- レンズカバーに洗車ブラシなどは使用しないでください。サイドビューモニターの映像が見づらくなることがあります。
- レンズに強い光が入ると、光源を中心に白い光の縦線が入る場合がありますが、故障ではありません。
- 蛍光灯などの照明の下で、画面にちらつきが出ることがありますが、故障ではありません。
- サイドビューモニターの映像は実際の色合いとは多少異なることがあります。

## サイドビューモニターの使用法

### ■サイドビューモニターの映像を見るには

プッシュエンジンスイッチがONで、次のいずれかの操作をするとカメラ映像が表示されます。

- **SVM/**スイッチを押す。  
(サイドビューモニターの映像は、車速にかかわらず表示されます。)
- セレクトレバーを**R**に入れる(バック連動機能)。



402226

### 🏠 アドバイス

- マルチファンクションディスプレイが基本画面以外を表示している場合は、カメラ映像に切り替わりません(バック連動機能がONのときを除く)。
- バック連動機能はON/OFFの設定を変更することができます。  
☆4-48ページ参照
- 次のような場合には、サイドビューモニターの映像が見づらくなることがありますが、故障ではありません。
  - ー 暗いところ(夜間、トンネルなど)
  - ー カメラ付近が極端に熱いとき、または寒いとき
  - ー カメラのレンズカバーが汚れているとき
  - ー 直接カメラに強い光が入るとき(映像に白い縦線など影響が出る事があります)
  - ー レンズカバーに水滴がついたとき、または湿度が高いとき(雨天時など)

### ■サイドビューモニターの映像を解除するには

#### ●SVMスイッチでカメラ映像を表示した場合

次のいずれかの条件を満たすと、カメラ映像が解除されます。

- **SVM/**スイッチを押したとき
- 車速が20km/h以上になったとき※
- 電動パーキングブレーキを作動させたとき
- セレクトレバーを**P**にしたとき
- カメラ映像を表示してから、3分が経過したとき

※車速が20km/h以上でカメラ映像を表示した場合、20km/h未満に減速後、再度車速が20km/h以上に上がるとカメラ映像が解除されます。

## ●バック連動機能で映像を表示した場合

次のいずれかの条件を満たすと、カメラ映像が解除されます。

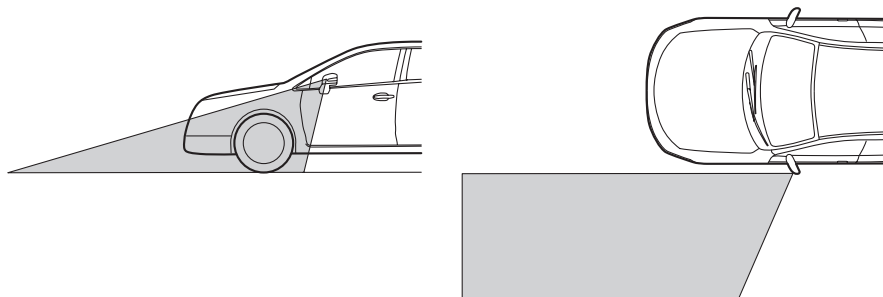
- [SVM/⏏]スイッチを押したとき
- 車速が8km/h以上になったとき
- 電動パーキングブレーキを作動させたとき
- セレクトレバーを[R]から[P]にしたとき
- セレクトレバーを[R]から[P]以外にして、9秒が経過したとき

## 画面に映る範囲

### ■画面に映る範囲

- 助手席側ドアミラーからお車の左前方が映ります。ただしドアミラーの真下にある物は、映りません。
- カメラより上の部分は映し出されません。障害物の上部に突起などがある場合、画面上では確認できません。
- サイドビューモニターの映像の距離感覚は、実際の距離とは異なります。

### 映し出される範囲



501052



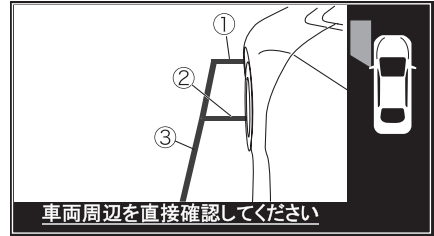
### 注意

サイドビューモニターの映し出す範囲には限界があります。必ず直接目で確認しながら運転してください。

## ガイド線（補助線）

ガイド線は、実際の距離と画面で見ている感覚を補助するための目安です。

- ① フロントバンパーの先端から約30cm
- ② フロントタイヤの中心
- ③ 左タイヤ外側から約30cm



500862



### 注意

- 運転時は、ガイド線に頼らず直接目で確認してください。
- 実際の位置とガイド線の指示が異なる場合があります。
- 搭乗人数や積載状態によってズレが生じます。
- 坂道や車両が路面に対して傾いている場合には、実際の位置とズレが生じます。

## 故障かなと思ったら

### ■後退時、サイドビューモニターの映像が映らない

バック連動機能をOFFに設定していませんか？

☆4-48ページ参照

### ■サイドビューモニターの映像の映りが悪い

- レンズカバーが汚れていませんか？
- 太陽の強い反射光や周辺の車のヘッドランプの光が直接レンズにあたっていないですか？



# ハンドル

## パワーステアリング

電動パワーステアリングを採用しています。エンジン始動後約2秒後にパワーステアリングが作動します。



### アドバイス

車庫入れなどでハンドル操作を繰り返したり、ハンドルをいっぱいまで回し続けた場合は、ハンドル操作が徐々に重くなることがあります。

これはコンピューターがシステムの過熱を防止するために作動を制限している現象で、異常ではありません。

しばらくハンドル操作を抑えるとシステムの温度が下がるため、通常の操作力に戻りますが、システムが過熱する使いかたを繰り返すと、故障の原因となります。

# タイヤおよびホイール

## タイヤの点検

タイヤに大きな傷がないか、釘がささったり石が噛み込んでいないかを日常的に点検してください。タイヤが異常に摩耗していないかも併せて点検してください。タイヤの損傷や異常摩耗が見つかったらスバル販売店にご相談ください。



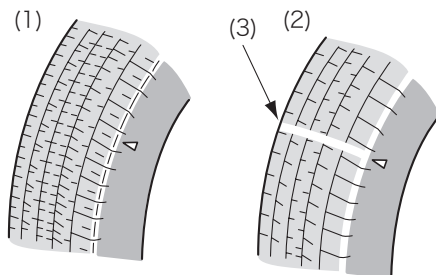
### 注意

- 縁石にぶつかったときや荒れた路面を走行したときの衝撃でタイヤやホイールが目に見えない損傷を受けることがあります。このような損傷は後にならないとわかりません。縁石に乗り上げないように心がけてください。やむを得ず縁石に乗り上げる際はゆっくりと、直角に乗り上げるようにしてください。また、駐車するときはタイヤが縁石に押しつけられていないか確認してください。
- 走行中いつもと違う音や振動を感じたり、車両の直進性が悪いようであれば、いずれかのタイヤおよびホイールが損傷を受けている可能性があります。お近くのスバル販売店まで安全を確かめながら走行して点検を受けてください。

## ウエアインジケーター

タイヤには、ウエアインジケーター（摩耗表示）がついています。タイヤの接地面の溝の深さが1.6 mm以下になると現れます。タイヤの接地面にウエアインジケーターが1か所でも現れたときにはタイヤを交換してください。

- 新品タイヤ (1)
- 摩耗したタイヤ (2)
- ウエアインジケーター (3)




700022

 **警告**

ウエアインジケーターが1か所でも現れたら、タイヤの摩耗が限度以上になっています。すぐにタイヤを交換してください。

ウエアインジケーターが現れたままで雨天の高速走行をすると、ハイドロプレーニング現象※を起しやすく、その結果車両のコントロールを失い、事故につながるおそれがあります。

※水のたまった道路を高速で走行すると、タイヤと路面の間に水が入り込み、タイヤが路面から浮いてしまい、ハンドルやブレーキが効かなくなる現象。

 **注意**

安全のため、タイヤの接地面を定期的に点検し、ウエアインジケーターが現れる前に新品と交換するよう心がけてください。

## ホイールバランス

新車時、各ホイールのバランスは調整してありますが、しばらく使用するとタイヤの摩耗とともにホイールバランスが狂ってきます。

ホイールバランスが適正でないと、特定の速度域でハンドルが小刻みに振動したり、直進性が悪くなったりするばかりか、ステアリング系統やサスペンションの故障およびタイヤの異常摩耗などの原因となります。ホイールバランスの狂いによる振動を感じたら、スバル販売店でホイールバランスを点検・調整してください。

タイヤの修理をした際、またはタイヤを交換した際もホイールバランスの調整をしてください。

安全装備

## ホイールアライメント

ホイールアライメントとは車の安定性を保つために設定されている、路面や車体に対するタイヤの角度です。タイヤを縁石に強くぶつかけたりするとホイールアライメントが狂い、車の安定性が損なわれたりタイヤが異常に摩耗したりすることがあります。

タイヤを縁石などに強くぶつかけたりした場合は、スバル販売店でホイールアライメントのチェックを行ってください。

# MEMO

# 6

## 寒冷地での使いかた

### 冬の前の準備、点検

冬用タイヤ（スタッドレスタイヤ）への交換	6-2
タイヤチェーンの装着	6-3
エンジンオイル	6-4
冷却水の濃度点検	6-4
ウォッシャー液の濃度調整	6-4
燃料タンクの水分除去	6-5
寒冷地用ワイパーブレードの装着	6-5
バッテリー	6-5

### 走行する前に

足廻りの点検	6-6
ルーフの雪の除去	6-6
フロントガラス下側の雪の除去	6-6
ガラス面の雪や霜の除去	6-7
ドア・リヤゲートを開けるときには	6-7
乗るときには	6-7
暖機運転中	6-7
ワイパーなどの凍結	6-8
LEDヘッドランプ装着車の雪の除去	6-8

### 走行するとき、駐車するとき、洗車するとき

走行するときは	6-9
駐車するときは	6-10
洗車するときは	6-11

# 冬の前の準備、点検

## 冬用タイヤ（スタッドレスタイヤ）への交換

雪道や凍結路では、冬用タイヤ（スタッドレスタイヤ）を装着して走行してください。雪道や凍結路の走行が事前に予測される場合には、あらかじめ冬用タイヤを装着しておいてください。

### 警告

- 装着についての条例は地区によって異なることがあります。走行する地区の条例にしたがってください。
- 装着のときは、次の事項をお守りください。
  - － 4 輪とも必ず、指定サイズ、同一サイズ、同一メーカー、同一銘柄および同一トレッドパターン（溝模様）のタイヤを装着してください。
  - － タイヤの空気圧を指定空気圧に保ってください。
  - － 著しく摩耗したタイヤは使用しないでください。
  - － 摩耗差の著しいタイヤを混ぜて使用しないでください。
  - － タイヤチェーンを装着するときは、「タイヤチェーンの装着」を参照してください。

☆6-3ページ参照

### 注意

標準装着タイヤサイズが225/45R18の車両は、215/50R17の冬用タイヤ（スタッドレスタイヤ）を装着してください。18インチの冬用タイヤ（スタッドレスタイヤ）を使用することができますが、フェンダー内側にタイヤが当たり損傷するおそれがありますので、必ずスバル販売店にご相談ください。

## タイヤチェーンの装着

- タイヤチェーンは、予測できない降雪や雪道に遭遇した場合などの非常用装備品です。タイヤチェーンは、前輪に装着してください。後輪にはタイヤチェーンを装着しないでください。
- タイヤチェーンは付属の取扱説明書にしたがって、正しく取り付けてください。
- タイヤチェーンを装着しても路面の状況によっては極低速でスリップしたり、登坂能力が低下する場合があります。
- タイヤチェーンを取り付けると、ホイールが傷つく場合があります。

### 注意

- タイヤチェーンを取り付けると前後輪の接地力のバランスが変わるため、後輪が滑りやすくなります。急発進、急ブレーキ、急ハンドルなどを避けて、路面の状況に合った安全な速度（30 km/h以下）で慎重に運転してください。
- 乾いた路面を走行するとチェーンの寿命を短くします。できるだけ避けてください。
- パンク修理キットを使用したタイヤにはチェーンを装着しないでください。
- タイヤチェーンを装着した後は、タイヤの内側の部分がブレーキ配管、サスペンション、車体などに触れていないか必ず確認してください。
- タイヤチェーンを装着した後は、ゆっくりと走行し（100 m程度）、異音やタイヤチェーンのゆるみなどを確かめてください。
- タイヤチェーンを取り付けるときに着用する手袋なども準備しておくことをお奨めします。

### ■ タイヤサイズに合ったものを使用してください

タイヤチェーンは「スバル純正チェーン」を使用してください。  
詳しくは、スバル販売店にご相談ください。

## エンジンオイル

スバル純正エンジンオイルを使用してください。

☆9-3ページ参照



### アドバイス

- 1.6L車はSUBARU MOTOR OIL ECO 0W-20の使用をお奨めします。
- 2.0L車はSUBARU MOTOR OIL ECO 5W-30の使用をお奨めします。

## 冷却水の濃度点検

冷却水の凍結を防ぐため、スバルスーパークーラントを希釈せずそのまま使用してください。

## ウォッシャー液の濃度調整

ウォッシャー液の凍結を防ぐため、ウォッシャー液容器に記載してある凍結温度を参考に、外気温度に応じた希釈割合（濃度）にしてください。



### 注意

- 外気温度と希釈割合を合わせてください。希釈割合が適切でないとうインドゥに噴射した液が凍結し、視界不良になるおそれがあります。また、タンク内で凍結することがあります。
- ウォッシャー液注入時、ゴミ、異物などが入らないように注意してください。ポンプがつまるなどの作動不良を起こすおそれがあります。



### アドバイス

ウォッシャー液補充後は、ウォッシャータンクからウォッシャーノズル間に残っている補充前の（濃度の低い）ウォッシャー液を除去するため噴射してください。濃度の低いウォッシャー液が残ったままだとノズルが凍結し、ウォッシャー液が出なくなる場合があります。



## 燃料タンクの水分除去

燃料タンク内の水分を除去するときは、スバル純正水分除去剤の使用をお奨めします。

## 寒冷地用ワイパーブレードの装着

- 寒冷地用ワイパーブレードは、ブレードの金属部分への雪の付着を防ぎ、降雪期の視界確保ができます。
- 寒冷地用ワイパーブレードは、お車のサイズに合ったスバル純正部品を使用してください。



### 注意

高速走行時には、通常のワイパーブレードより拭き取りにくくなる場合があります。その場合には、速度を落として走行してください。



### アドバイス

寒冷地用ワイパーブレードを必要としない時期は、通常のワイパーブレードに交換してください。

## バッテリー

気温が下がるとバッテリーの性能が低下し、エンジン始動に支障をきたすことがあります。必要に応じてバッテリー液の点検や補充をしてください。詳しくは「メンテナンスノート」をご覧ください。

# 走行する前に

## 足廻りの点検

お車の下をのぞいて足廻り（ブレーキ廻り、ブレーキホース）に雪や氷のかたまりが付着していないか点検してください。

雪道を走行したり、吹雪の中に駐車したときは足廻りに雪や氷が凍結し、ハンドルの切れやブレーキの効きが悪くなることがあります。

付着している雪や氷を取り除いてください。



### 注意

雪や氷を取り除く場合は鋭利なものや硬いもので叩いたりしてお車を傷つけないでください。

各タイヤの内側にはABSの車輪速センサーを取り付けてあります。これらに傷をつけないようにとくに気をつけてください。

## ルーフの雪の除去

走行する前にルーフに積もった雪を取り除いてください。走行中にガラス面に落下すると、視界の妨げとなり危険です。

## フロントガラス下側の雪の除去

雪がたまっているとワイパーブレードが定位置まで戻れず、作動し続けることがあります。そのまま作動し続けるとワイパーが損傷する場合がありますので、雪を除去してワイパーを使用してください。

## ガラス面の雪や霜の除去

プラスチックの板などを使用し、雪や霜を取り除いてください。



### 注意

金属製の板を使用するとガラスに傷がつくおそれがあります。

## ドア・リヤゲートを開けるときには

ドアやリヤゲートが凍結しているときに無理に開けると、ドア廻りのゴムがはがれたり、亀裂が発生することがあります。氷を溶かしてから開けてください。その後、すぐに水分を充分拭き取ってください。



### アドバイス

ドアのキー穴にはぬるま湯をかけないでください。凍結することがあります。

## 乗るときには

靴についた雪や氷をよく落としてください。

ペダルを操作するときに滑ったり、室内の湿気が多くなってガラスが曇ることがあります。

## 暖機運転中

アクセルペダル、ブレーキペダルなどの操作が円滑にできるかを確認してください。

## ワイパーなどの凍結

ワイパー、電動リモコンドアミラー、パワーウィンドウなどが凍って動かない場合はスイッチを押し続けしないでください。装置を傷めたり、バッテリー上がりを起こすおそれがあります。

- ワイパーブレードがガラスに凍りついたときは、ぬるま湯をかけるか、次の操作を行いガラスを暖めてください。無理にワイパーを作動させるとブレードラバーが切れることがあります。
  - － フロントガラスは、エアコンの吹き出し口を☞(デフロスター)にするか、フロントワイパーデアイサー（装備車のみ）を使用してください。
  - － リヤガラスは、リヤウィンドウデフォグラーを使用してください。

☆3-24、3-25、4-9ページ参照



### 注意

- 降雪時、寒冷時には、フロントおよびリヤガラスが暖まるまでウォッシャー液を使用しないでください。  
ウォッシャー液がガラスに凍りつき視界不良を起こすおそれがあります。
- 降雪時、寒冷時には、ウォッシャー液を外気温度に合わせた濃度にしてください。濃度がうすいと液がタンク内で凍りつくことがあります。

☆6-4ページ参照

## LEDヘッドランプ装着車の雪の除去

LEDはLight Emitting Diode（発光ダイオード）の略です。

LED ランプは発熱量が少ないため、雪道走行の際、レンズ面に積もった雪が溶けにくい特性があります。雪を落としてから走行してください。

# 走行するとき、駐車するとき、洗車するとき

## 走行するときは

### ■控えめな運転を心がけてください

冬用タイヤ（スタッドレスタイヤ）を装着していても、急発進、急加速、急ブレーキ、急ハンドルは避けてください。

エンジンブレーキを使って速度をコントロールするように心がけてください。なお、滑りやすい路面ではシフトダウンによる急激なエンジンブレーキを避けてください。タイヤがスリップするおそれがあります。

☆1-21、1-26ページ参照



### アドバイス

雪道や凍結路など滑りやすい道では、2速ギヤでの発進をお奨めします。

- セレクトレバーをMにし、パドルシフトレバーで2速にします。

☆3-71ページ参照

### ■ブレーキの効きを点検してください

ブレーキに雪や氷が付着して効が悪くなる場合があります。

走行を開始するとき、お車や道路の状況に注意してブレーキの効きを確認してください。

効が悪い場合には、回復するまでブレーキを軽く踏み続けてください。

ブレーキの効きが回復しないときはブレーキの異常が考えられますので、直ちにスバル販売店で点検を受けてください。

### ■ハンドルの切れを点検してください

走行中、足廻りに雪が付着するとハンドルの切れが悪くなる場合があります。ときどきお車を止め、足廻りを確認し、雪を取り除いてください。

☆6-6ページ参照

### ■ヘッドランプを点検してください

ヘッドランプが汚れていると正常に照らさませんので、汚れを拭き取ってください。

LEDヘッドランプ装着車は、LEDランプの発熱量が少ないため雪が溶けにくい場合があります。雪を落としてから走行してください。

### ■積雪などにより、ワイパーが途中で止まったとき

お車を安全な場所に止めてワイパースイッチをOFF、プッシュエンジンスイッチをOFFにし、ワイパーが作動できるように積雪などの障害物を取り除いてください。

## 駐車するときは

### ■ブレーキの凍結に気をつけてください

電動パーキングブレーキをかけておくと、電動パーキングブレーキが凍結することがあります。

電動パーキングブレーキをかけずに次の要領で駐車してください。

- セレクトレバーを **P** にします。
- 輪止め（タイヤストッパー）をします。



#### アドバイス

輪止め（タイヤストッパー）は車載されていませんので必要に応じて準備してください。

### ■ボンネット側を風下に

風の当たる部分は、予想以上に低温となります。バッテリー上がりを防ぐためにもボンネット側を風下に向けて駐車してください。

### ■屋外に駐車するときは、ワイパーアームを立てておいてください

ワイパーブレードがガラスに凍りつくことを防ぎます。

## 洗車するときは

### ■凍結防止剤を散布した道路を走ったとき

早めに洗車してください。洗車するときは下廻りと足廻りも十分に洗ってください。放置すると錆の原因となります。

### ■洗車のしかた

☆7-3ページ参照

### ■洗車後の注意

洗車後、ボディ廻りの水分をよく拭き取ってください。とくにドア廻りは凍結しやすいところです。

また、ブレーキも凍結することがありますので、後続車や道路の状況に注意して効きを確認してください。

☆7-3ページ参照

# MEMO



# 7

# お車の手入れ

## お車の手入れ

日常の手入れ .....	7- 2
外装の手入れ .....	7- 3
内装の手入れ .....	7- 7
タイヤ・ホイールの交換 .....	7- 9
ワイパーブレードの交換 .....	7-15
エアコンフィルターの交換 .....	7-19
アクセスキーの電池交換 .....	7-21

## 日常点検

日常点検 .....	7-24
バッテリー液量の点検 .....	7-27
ウォッシャー液量の点検 .....	7-27

# お車の手入れ

## 日常の手入れ

### ■手入れのしかた

次のような場所を走行した後や、塗装面に異物が付着した場合は、必ず洗車をしてください。

- 凍結防止剤を散布した道路や海岸地帯、ぬかるみ、砂地、砂利道などの走行（錆の原因となりますので車体の下廻り、足廻りを念入りに洗ってください）。
- コールタール、ばい煙、鳥のふん、虫、樹液などがついたとき。  
また、飛び石などにより塗装面に傷がある場合、錆の原因となりますので早めに補修してください。

### ■保管のしかた

お車の保管、長期間の駐車には次のような場所をお奨めします。

- 直射日光が当たらない風通しのよい場所。
- 鉄道線路わき、農薬などの化学薬品が飛散する場所や木のそばから離れた場所。
- いたずらされにくい場所。



### アドバイス

- ラフロードなどを走行し、泥や砂が床下部に付着したまま放置すると、錆の原因となります。ラフロードなどの走行後には、床下部を洗車し堆積した泥や砂を洗い流してください。なお、洗車する場合は先の尖ったものや鋭利なものを使わないでください。ブレーキホースや配線などに傷をつけるおそれがあります。
- 夏期の屋外にお車を止めると車内温度が非常に高くなります。可燃物（ライターやスプレー缶など）は置かないでください。また、インストルメントパネルの上、シートの上にゴム類を置かないでください。変色することがあります。
- 長期間お車を使用しない場合には、電動パーキングブレーキをかけずに次の要領で駐車してください。
  - － セレクトレバーを[P]に入れます。
  - － 輪止め（タイヤストッパー）をします。また、ワイパーを立てておいてください。ブレードラバーのくせ付きや汚れの付着を防止できます。
- ボディカバーについて、次の点をお守りください。
  - － スバル純正品の中からお車に合ったものを選んでください。
  - － ときどき水洗いして砂ぼこりなどを洗い流してください。
  - － 風で飛ばされないようにしっかりかけてください。
  - － 雨の後はボディカバーを外し、お車とボディカバーを乾かしてください。
  - － ワイパーは立てないでください。

## 外装の手入れ

### ■ 洗車のしかた

- 水を充分かけながら洗車します。
- ボディは柔らかいスポンジやセーム皮を使って洗います。
- 足廻り、フェンダー内側、下廻りなどを洗うときはゴム手袋を着用してハンドブラシなどを使い、泥や砂などを確実に落としてください。
- 拭き残しがないようにきれいに水を拭き取ります。
- 汚れがひどいところは中性洗剤で洗い、さらに水で完全に洗い落とします。

### ⚠ 注意

- 洗車を行う場合は、車体の一点に強い力がかからないように注意してください。力のかけ具合や場所によっては、万一の場合、車体がへこむおそれがあります。
- エンジンルーム内には直接水をかけないでください。エンジン始動不良やエンジン不調、電気部品、配線部、パワーステアリングの故障、ブレーキの効き不良などの原因につながるおそれがあります。
- 足廻り、フェンダー内側、下廻りまたはバンパー、排気管などの突起物を洗うときは、手などにけがをしないように注意してください。
- ランプ類には、有機溶剤などを含んだ洗剤は使用しないでください。もし使用した場合には、完全に洗い流してください。ランプの損傷、または劣化を早めたりするおそれがあります。
- 洗車後は、ブレーキの効きが悪くなることがあります。先行車および後続車に注意しながらブレーキの効き具合を確かめてください。
- 必ずワイパースイッチをOFFにしてください。  
ワイパースイッチがOFF以外の場合、洗車中にワイパーが作動して思わぬけがをするおそれがあります。

### 🏠 アドバイス

- アルミホイールはセーム皮、スポンジなど柔らかいもので洗ってください。汚れがひどいときは、中性洗剤を使って洗い、ワックスがけをしてください。
- ドアガラスまわりに勢いの強い水をかけると、ドアガラスの内側に水滴が付着することがあります。

## ●自動洗車機を使うとき

- ドアミラーを格納してください。
- 必ずワイパースイッチをOFFにしてください。ワイパースイッチがOFF以外の場合、洗車中にワイパーが作動して損傷するおそれがあります。
- リヤスポイラー装備車を洗車する場合、上面ブラシやエアブローダクトを使用しないでください。上面ブラシやエアブローダクトがリヤスポイラーに引っかかり、リヤスポイラーを損傷することがあります。
- 自動洗車機の種類によっては、ブラシが引っかかりリヤワイパーを損傷させるおそれがあります。洗車前に自動洗車機の使いかたをよく確認し、リヤワイパーを損傷させるおそれがある場合はリヤワイパーをガムテープで固定してください。係員がいる洗車場では、係員の指示に従ってください。
- 自動洗車機のブラシにより、傷がついて塗装の光沢が失われたり、劣化を早めたりすることがあります。スポンジやセーム皮での手洗いをお奨めします。

## ●高圧洗車機を使うとき

- 洗車ノズルと車体との距離を充分離してください（30 cm以上）。
- 同じ場所を連続して洗淨しないでください。
- 汚れが落ちにくい場合は手洗いしてください。洗車機から噴射される温水は機種によっては高温・高圧のものがあるので、モールなど樹脂部分の変形、損傷や車内に水が入ることがあります。
- ボンネットのエアインテークグリル（空気取り入れ口）に洗車ノズルを近づけないでください。インタークーラーのフィンが曲がるがあります。

## ■ワックスのかけかた

洗車後、直射日光を避け、ボディの温度が冷えているとき（体温以下）に行います。ワックスがけは月に1回程度を目安に行ってください。

### 注意

- ワックスがけを行う場合は、車体の一点に強い力がかからないように注意してください。力のかけ具合や場所によっては、万一の場合、車体がへこむおそれがあります。
- ランプ類には、有機溶剤などを含んだワックスは使用しないでください。もし使用した場合には、完全に拭き取ってください。ランプの損傷、または劣化を早めたりするおそれがあります。

### アドバイス

お使いになるワックス、コンパウンドの使用上の注意をよく読んでから使用してください。

## ■バンパー塗装面の手入れ

バンパーの塗装面を末永くきれいな状態にしてお乗りいただくために、次のような日常のメンテナンス方法をお奨めします。

- ① 中性洗剤を用いてバンパーに付着した汚れをよく洗い落とししてください。
- ② 塗装表面に汚れが付着した状態で長期間放置すると、汚れが表面に固着して落ちにくくなりますので、こまめな洗車を行ってください（少なくとも月に1回程度を目安とし、汚れが目立ってきたらその都度洗車してください）。
- ③ 洗車をしてバンパーの汚れを落としきれない場合は、微粒子コンパウンド、またはコンパウンド入りワックスを用いてのお手入れを行ってください。
- ④ 最後にワックスがけを行ってください。

### アドバイス

- バンパーに限らず、雨（酸性雨）が降ったときは、できる限り塗膜上の水分が蒸発する前の洗車をお奨めします。そのままの状態時間が経過すると、塗膜が酸で侵されることがあります。
- 鳥のふん・虫・花粉・樹液などの付着は、放置すると塗膜を侵す原因となりますので、早めに洗い落とししてください。

## ■ガラスの手入れ

油膜などがガラスについてワイパーの拭き残しが出たときは、ガラス洗剤剤を使ってきれいに落とししてください。

ガラス洗剤剤はスバル純正品を使用してください。

### 注意

- フロントガラスの手入れをするためにワイパーアームを起こすときは、運転席側を先に起こしてから助手席側を起こしてください。戻すときは、助手席側のワイパーアームを先に戻してから運転席側のワイパーアームを戻してください。手順を間違えた場合、ワイパーアームが損傷する原因となります。
- フロントガラスにワックスが付かないよう注意してください。ガラスに被膜、油膜が付着していると、ワイパーの拭き取りが悪くなります。また、夜間の雨降りでは、対向車のヘッドランプでガラスが乱反射して見えにくくなり、大変危険です。このようなときは、油膜落とし専用のガラス洗剤で除去してください。
- リヤガラスを車内から拭くときは、ガラス洗剤剤を使わず、柔らかい布などで軽く、電熱線に沿って拭いてください。洗剤剤を使うと、リヤウィンドウデフォグの電熱線が損傷することがあります。

### アドバイス

- フロントガラスにワックスが付着したり、窓ガラス用はっ水剤を使用すると、ワイパーのビビリの原因になります。
- フロントガラスにはっ水コーティングを行うと、センサーが雨滴量を正確に感知できずオートワイパーが正常に作動しない場合があります。

## ●はっ水ガラスについて🏠

フロントドアガラスおよびフロントドアパーテーションガラスには、はっ水膜のコーティングがしてあります。

フロントドアガラスおよびフロントドアパーテーションガラスについた水滴をはじき、走行中でも視界を良好に保ちます。

### アドバイス

ガラスのはっ水加工は消耗品です。はっ水効果の持続期間には限りがありますので、効果を長持ちさせるためにも次の項目をお守りください。

- フロントドアガラスおよびフロントドアパーテーションガラスが汚れているときは、やわらかい湿った布などで清掃してください。
- 泥などの汚れがひどいときは、先に汚れを取り除いてからフロントドアガラスの開閉操作を行ってください。
- コンパウンド（みがき粉）入りのガラスクリーナーやワックスなどは使用しないでください。
- ガラスクリーナーを使用したとき、水滴のはじきが悪くなったりフロントドアガラスおよびフロントドアパーテーションガラスが曇るなどしたときは、やわらかい湿った布などで拭取ってください。
- 金属製の物で、霜取りなどを行わないでください。
- 自動洗車機を使用するときは、フロントドアガラスおよびフロントドアパーテーションガラスの汚れを取り除いてから行ってください。
- 水滴のはじきが悪くなった場合は、補修が必要です。また、コーティングを除去することもできます。詳しくはスバル販売店にご相談ください。

## 内装の手入れ

- ① カークリーナーや電気掃除機などでほこりを取り除きます。
- ② 水またはぬるま湯を含ませた柔らかい布で軽く拭き取ります。汚れがひどいときは中性洗剤の水溶液を柔らかい布に軽く含ませて、汚れを落とします。飲食物などをこぼしたときは、すぐに汚れを落としてください。
- ③ 直射日光を避け、風通しの良い日陰で乾燥させます。

### 警告

- シートベルトの清掃にベンジンやガソリンなどの有機溶剤や漂白剤を絶対に使用しないでください。シートベルトの強度が低下し、衝突などのとき十分な効果を発揮せず、重大な傷害を受けるおそれがあります。清掃するときは中性洗剤を溶かしたぬるま湯を使用し、乾くまでシートベルトを使用しないでください。
- オーディオ、エアコンなどの電装品や各種スイッチ、ならびにこれらの周辺の清掃には、シリコーン（ケイ素高分子化合物）を含有するケミカル剤を使用しないでください。これらの部品にシリコーン（ケイ素高分子化合物）が付着した場合は、電装品の故障の原因となるおそれがあります。
- 室内の清掃などで車内に水をかけないでください。電装品やフロアカーペット下の電気部品などに水がかかると火災や故障の原因になるおそれがあります。

### アドバイス

- 内装の手入れをするときは、ベンジンやガソリンなどの有機溶剤、酸またはアルカリ性の溶剤は使用しないでください。変色やシミの原因になります。また、各種クリーナー類には、これらの成分が含まれているおそれがありますのでよくご確認のうえ使用してください。
- 液体芳香剤をこぼさないように注意してください。含まれる成分によっては変色やシミ、塗装はがれの原因になるおそれがあります。

## ■本革内装の手入れ

汚れ落としには、ウール用中性洗剤を5%濃度にうすめた液を柔らかい布に軽く含ませて拭いてください。

残った洗剤成分は、真水を含ませた柔らかい布でよく落とししてください。

- 乾燥は直射日光を避け、風通しのよい日陰で行ってください。
- ベンジン、ガソリンなどの有機溶剤は変色、シミなどの原因になりますので使用しないでください。
- 本革内装表面に油污れなどがつくとカビやシミなどの原因になります。早めに落としてください。
- 本革内装表面を直射日光に長時間さらすと、変質、縮みの原因になります。駐車するときは、日よけに心がけてください。
- 夏期などにビニール類を本革内装の上に置かないでください。室内が高温になるとビニールが変質して本革内装に付着することがあります。

## ■その他の手入れ

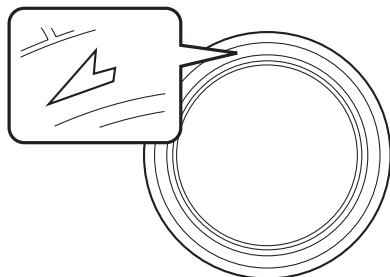
- 車内のプラスチック部品を清掃するときは、きれいで柔らかい布で軽く拭き取ってください。硬いブラシや布で強くこすると、傷がつくことがあります。
- ナビゲーションシステムの画面が汚れたときは柔らかい布でから拭きしてください。汚れがひどいときは、中性のクリーナーを一旦布に付けてから汚れを落とし、その後洗剤を拭き取ってください。スプレー式のクリーナーなどを直接画面にかけると、画面の構成部品に損傷を与えるおそれがあります。また、硬い布で拭いたり、シンナーやアルコールなどの揮発性のもので拭くと、傷がついたり文字が消えることがあります。



## タイヤ・ホイールの交換

### ■ 回転方向指定タイヤ

回転方向が指定されているタイヤには回転マークが表示されています。タイヤを取り付けるときには回転方向マークを前進方向に合わせてください。左右を入れ替えしないでください。

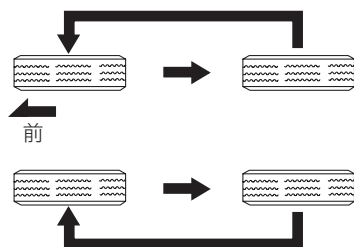


700419

### ■ タイヤの位置交換（タイヤローテーション）

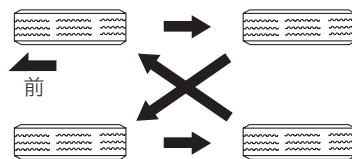
タイヤの摩耗は、各タイヤで異なります。タイヤの寿命を延ばすには、タイヤの摩耗を均一にする必要があります。5,000 km ごとに前後のタイヤの位置交換を行うことが最善です。

#### 回転方向マークがあるタイヤ



700400

#### 回転方向マークがないタイヤ



700401



### アドバイス

- タイヤの位置交換をする際は、タイヤの偏摩耗や損傷を確認し、必要に応じてタイヤを交換してください。  
タイヤの位置交換後、タイヤ空気圧を調整しホイールナットの締め付けを確認してください。  
約1,000 km走行後にホイールナットの締め付け具合を点検してください。  
いずれかのナットがゆるんでいるようであれば締め付け直してください。
- 前輪と後輪ではタイヤの指定空気圧が異なります。タイヤの位置交換後は、必ず空気圧を調整してください。

## ■取り付け向き指定タイヤ

取り付け向きが指定されているタイヤには、INSIDE（内側）マーク、OUTSIDE（外側）マークが表示されています。

タイヤをホイールに取り付けるときには、OUTSIDEマークが車両外側から見えるように取り付けてください。

## ■タイヤ交換

ホイールおよびタイヤは単なる付属品ではなく、設計上でも大変重要な役割を果たしています。

お車には、走行性能と乗り心地と寿命をバランスさせた、お車の性格に最も合ったタイヤが標準装備として取り付けられています。タイヤを交換する際は、「タイヤ空気圧」のラベルに指定されているタイヤを使用してください。

☆9-6ページ参照

### 警告

タイヤを交換するときは、次の事項をお守りください。


- 4輪のうち1輪でも異なるタイヤを装着していると、車両の駆動系の損傷や最悪の場合、火災につながるおそれがあり危険です。また、操縦性・ブレーキ性能を危険なものにし、事故につながる可能性があります。なお、冬用タイヤ（スタッドレスタイヤ）を装着するときも同様です。
  - － 4輪とも必ず、指定サイズ、同一サイズ、同一メーカー、同一銘柄および同一トレッドパターン（溝模様）のタイヤを装着してください。
  - － タイヤの空気圧を指定空気圧に保ってください。
  - － 著しく摩耗したタイヤは使用しないでください。
  - － 摩耗差の著しいタイヤを混ぜて使用しないでください。
- ラジアルタイヤ以外は装着しないでください。操縦性を危険なものにし、事故につながるおそれがあります。

## ●交換のしかた

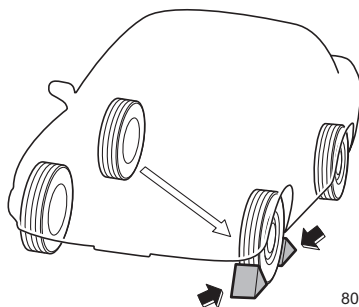
タイヤ交換を行う際は、次の手順で作業を行ってください。

### 注意

- タイヤを交換するときは、交通の妨げにならず、安全に作業ができる場所にお車を止め、プッシュエンジンスイッチをOFFにしてください。
- 地面が平坦で硬く、お車が安定する安全な場所を選んで止めてください。

- ① 電動パーキングブレーキが確実にかかっていることを確認し、セレクトレバーを  に入れます。
- ② 人が乗っていないことを確認します。

- ③ お車が動き出さないように、交換するタイヤと対角線上にあるタイヤの前後に輪止め（タイヤストッパー）をします。



800621

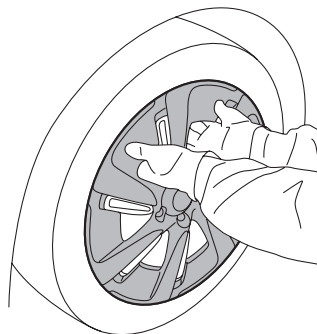
- ④ ジャッキハンドル、ジャッキ、ホイールナットレンチを取り出します。  
☆8-2ページ参照

### 🏠 アドバイス

輪止め（タイヤストッパー）は車載されていませんので必要に応じて準備しておいてください。

- ⑤ ジャッキをセットします。  
☆8-3ページ参照

- ⑥ フルホイールキャップ装備車は、手でフルホイールキャップを取り外してください。



701437

### ⚠️ 注意

フルホイールキャップを手で外す際、軍手などの保護具を使用してください。

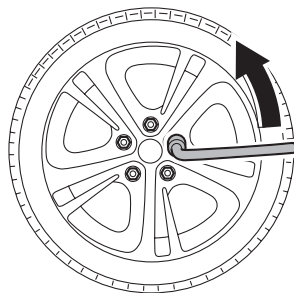
### 🏠 アドバイス

フルホイールキャップを取り外すと、アルミホイールに傷が付いている場合がありますが機能上問題ありません。

次ページへ ⇒

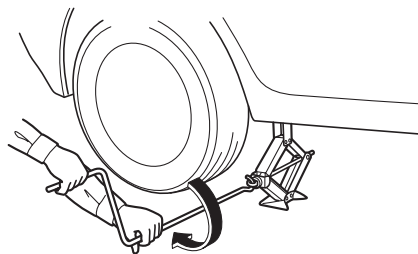
⇒前ページより

- ⑦ ホイールナットレンチを使い、全てのホイールナットを約半回転ゆるめます。



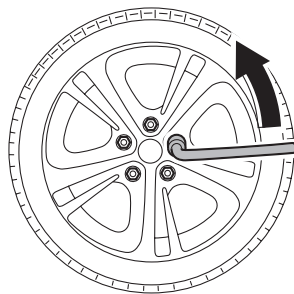
701810

- ⑧ タイヤが地面から少し離れるまでジャッキで車体を上げます。



700539

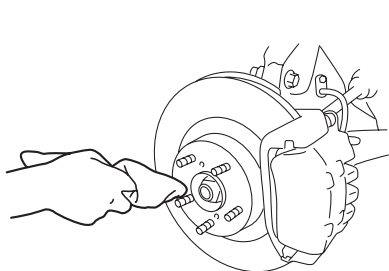
- ⑨ ホイールナットを外します。



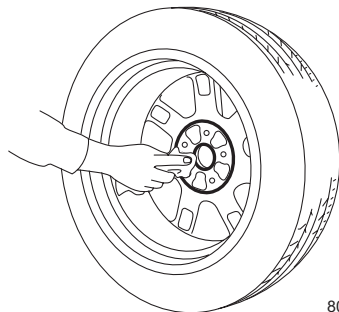
701810

## ⑩ タイヤを付け替えます。

このとき、ホイール取り付け部とホイールの接触面およびネジ部の汚れを拭き取ってください。また、ネジ部に傷などの異常がないか確認してください。



701618



800796

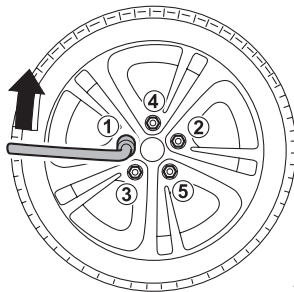
**注意**

ネジ部に異常がある場合は、直ちにスバル販売店にご相談ください。

**アドバイス**

タイヤを地面に置くときは、ホイール表面を上にして置いてください。下にして置くと、ホイールに傷がつくおそれがあります。

- ⑪ ホイールナットを手で回して取り付けます。その後ホイールがガタつかない程度までホイールナットをホイールナットレンチで仮締めします。
- ⑫ ジャッキハンドルを回し、車両を下げます。
- ⑬ ホイールナットレンチを使用して、図の順番に2、3回にわけてホイールナットを締め付けます。



701809

レンチの柄の先端にかける力	締付トルク (参考)
400~500 N (40~50 kg)	120 N・m (12 kg・m)

次ページへ ⇒

⇒前ページより



### 注意

- ホイールナットを締め付けるとき、ホイールナットレンチを足で踏んだり、パイプなどを使って必要以上に締め過ぎないでください。
- ナット、ホイールの座面、ネジ部にオイルやグリースなどがつかないようにしてください。油脂がついていると締め過ぎの原因になります。

⑭ フルホイールキャップは外れないようしっかりと取り付けてください。ただし、フルホイールキャップは交換前と同じ種類のタイヤホイールのみ使用できます。

⑮ ジャッキ、ジャッキハンドル、ホイールナットレンチを元の場所に格納します。

☆8-2ページ参照

⑯ タイヤ交換後、最初はゆっくり走行し、異音や振動がないか確かめます。

⑰ タイヤを交換した後に1,000km程度走行したら、手順⑬の要領でもう一度締め付けてください。



### 注意

車体に振動がでたらスバル販売店で点検整備を受けてください。



### アドバイス

タイヤを交換したときは、スバル販売店で点検することをお奨めします。

## ■ホイールの交換

- ホイールを交換するときは、必ず指定サイズで同一種類のホイールを取り付けてください。
- ホイールのサイズはサービスデータをご覧ください。

☆9-6ページ参照



### 警告

仕様違いのホイールを装着しないでください。ホイールがブレーキに接触したり、タイヤと車体とのすき間が変わることで、ハンドルを切ったときにタイヤが車体に接触し、車両のコントロールができなくなり、事故につながるおそれがあります。

## アドバイス

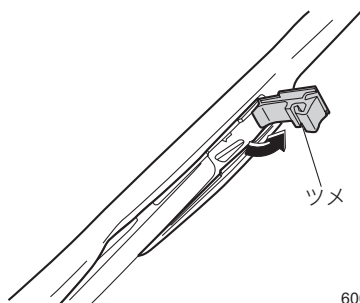
- ホイールは、リムサイズやインセットが同じでも、他の車の物は使えない場合があります。お手持ちの物をご使用になるときは、スバル販売店にご相談ください。
- アルミホイールには荷重制限がありますので、交換するときはスバル販売店にご相談ください。
- タイヤやホイールを交換したときは、ホイールバランスを確実にとってください。

## ワイパーブレードの交換

### ■ワイパー本体の交換

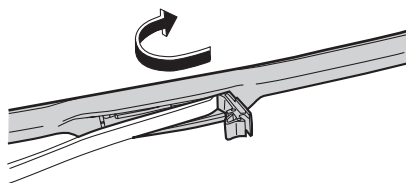
#### ●フロント

- ① 運転席側のワイパーアームを起こしてから、助手席側のワイパーアームを起こします。
- ② ワイパーブレードについているツメを持ち上げます。



600793

- ③ ワイパーブレードを矢印の方向にずらしながら引いて外します。

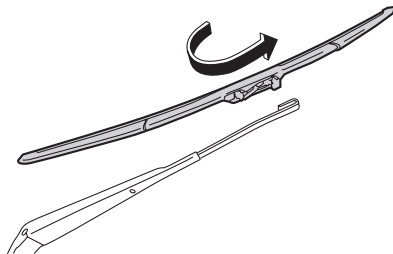


600794

次ページへ ⇒

⇒前ページより

- ④新品のワイパーブレードについているツメを起こし、ワイパーアームにブレードを取り付けます。  
このとき、ブレードが確実に固定されていることを確認します。

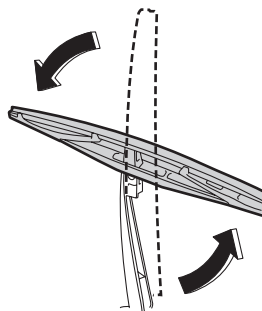


600795

- ⑤手を添えながら助手席側のワイパーアームを元の位置に戻し、運転席側のワイパーアームも手を添えながら元の位置に戻します。

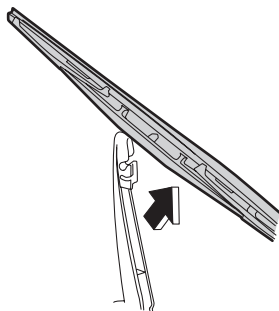
## ●リヤ

- ①ワイパーアームを起こし、ワイパーブレードを図のように回します。



701512

- ②ワイパーアームを手で支えながら、ワイパーブレードを上に取り外します。



701513

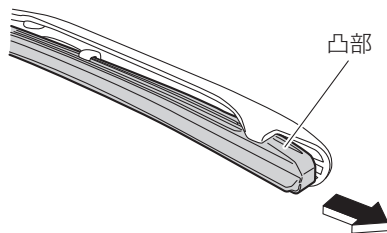
- ③ワイパーアームに、新品のワイパーブレードを取り外しの逆手順で取り付けます。  
④手を添えながらワイパーアームを元の位置に戻します。



## ■ブレードラバーの交換方法

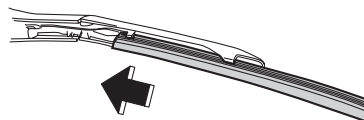
### ●フロント

- ①ワイパーブレードを取り外します。  
☆7-15ページ参照
- ②ワイパーブレードからブレードラバーの凸部分をつまんで引き抜きます。



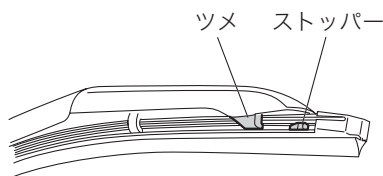
701167

- ③新品のブレードラバーを挿入します。このとき、ブレードラバーの溝を間違えないように挿入してください。



600797

- ④ブレードラバー先端のストッパーにブレードのツメを確実に挿入します。適切に挿入されていないとガラス表面に傷をつけるおそれがあります。



600798

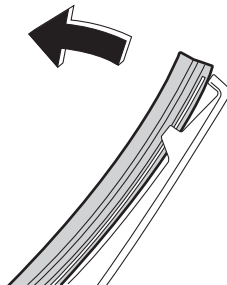
- ⑤ブレードラバーが確実に固定されていることを確認します。適切に装着されていないとワイパー作動時、ガラス面に傷をつけるおそれがあります。
- ⑥ワイパーブレードを取り付けます。

## ●リヤ

①ワイパーブレードを取り外します。

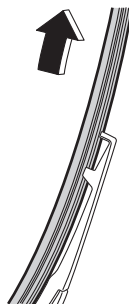
☆7-16ページ参照

②ブレードラバー端部をワイパーブレードから外します。



700914

③ワイパーブレードからブレードラバーを引き抜きます。



700915

④ワイパーブレードに新品のブレードラバーを挿入します。このとき、ブレードラバーの溝部にワイパーブレードのツメ部が挿入されていることを確認します。適切に装着されていないとワイパー作動時、ガラス面に傷をつけるおそれがあります。

⑤ワイパーブレードを取り付けます。

### ⚠ 注意

- ワイパーアームを起こすときは、運転席側を先に起こしてから助手席側を起こしてください。戻すときは、助手席側のワイパーアームを先に戻してから運転席側のワイパーアームを戻してください。手順を間違えた場合、ワイパーアームが損傷する原因になります。
- ワイパーブレードを外したときは、ワイパーアームを倒さないでください。フロントガラスに傷がつくことがあります。
- 起こしたワイパーを戻すときは、手を添えながらゆっくりとウインドウガラス面へ戻してください。スプリングの力だけで離れた位置から戻すとワイパーアームが変形したり、フロントガラスに傷がつくことがあります。

## アドバイス

- ワイパーブレード本体およびブレードラバーはスバル純正品を使用してください。純正品以外を使用すると、適切に装着できない場合があります。
- ブレードラバーは交換部品です。傷んだままのブレードラバーを使い続けると、ガラスに傷をつけるおそれがあります。払拭性能が落ちてきたり、スジつきが目立つようになったら早めに交換してください。

## エアコンフィルターの交換

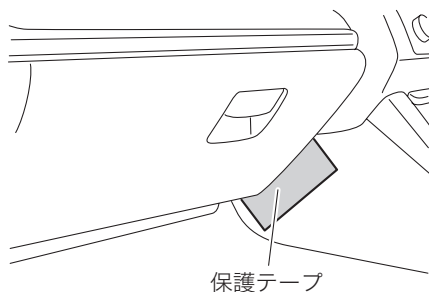
エアコンにはエアコンフィルターが装着されています。  
快適にお使いいただくため定期的に交換してください。

### ■交換時期

12,000 km走行ごとまたは1年ごと（どちらか早い方で実施）

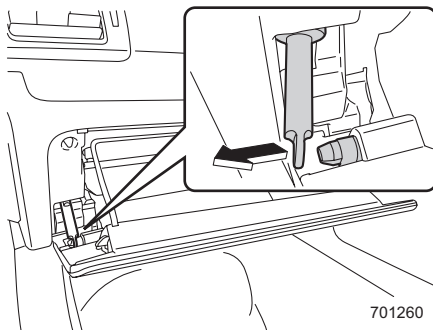
### ■交換方法

- ①グローブボックス右側とセンターコンソール面がこすれて傷つかないように、センターコンソール面に保護テープなどを貼ります。



701499

- ②グローブボックスから、グローブボックスを固定しているダンパーを引き抜いて取り外します。

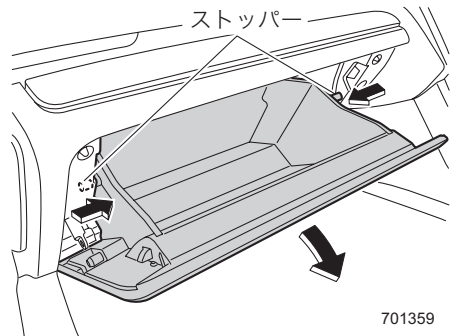


701260

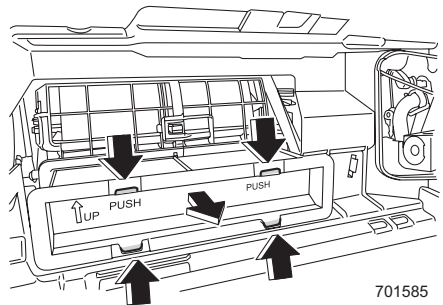
次ページへ ⇒

⇒前ページより

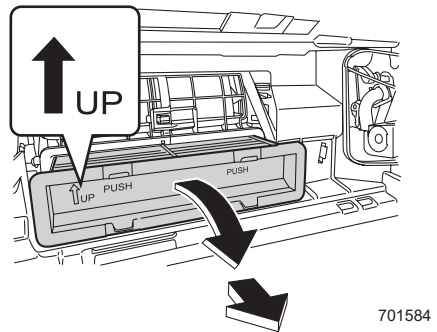
- ③グローブボックスの両側面を内側に押し込んでストッパーを外し、グローブボックスを引き下げ、水平近くまで開いてからグローブボックスを取り外します。



- ④ツメを押しながらエアコンフィルターを10cmほどまっすぐ手前に引き出します。



- ⑤エアコンフィルターの手前を下に傾けてゆっくり引き出します。  
⑥新しいエアコンフィルターは、UPマークが上に向くように取り付けます。



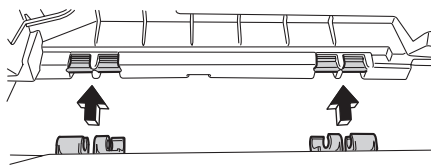
- ⑦逆の手順でグローブボックスを取り付けます。

**注意**

- グローブボックス脱着のとき、ハーネス（電線）などの部品に触れないようにしてください。
- エアコンフィルターを取り外すときは、フィルター上部に付着した異物をフィルター挿入部に落とさないように注意してください。異物がプロアファンに落下した場合、騒音や不具合の原因となります。

## アドバイス

グローブボックスを取り付ける  
ときは、グローブボックス下側  
にあるツメ部とピン部を水平に  
合わせます。



601337

## アクセスキーの電池交換

キーレスアクセス&プッシュスタートシステムの作動や電波式リモコンドアロックの作動距離が不安定になった場合は電池の消耗が考えられますので、早めに電池を交換してください。

使用電池……ボタン電池CR2032

電池交換をする場合は、必ず身体や衣類に帯電している静電気を放電してください。静電気によりアクセスキーが損傷するおそれがあります。静電気を放電する場合は、静電気が除去できる物をあらかじめ用意しておくか、金属部分などに手を触れてください。また端子部分などを曲げたり、水や油などでぬらしたり、ゴミなどの異物を入れると故障の原因となりますので、絶対におやめください。

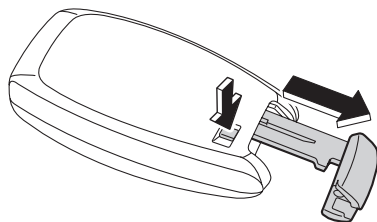
## 注意

電池および取り外した部品は、お子さまが飲み込まないようにとくに注意してください。

## 🏠 アドバイス

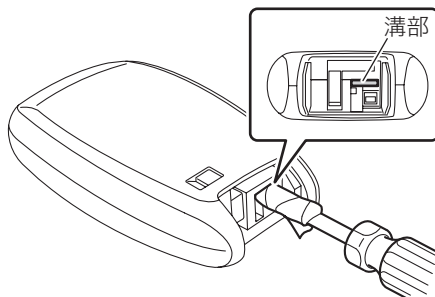
- 液漏れなどを防ぐため、電池の⊕極と⊖極は正しく取り付けてください。
- 電池はスバル販売店または時計店、カメラ店などでお求めください。
- 電池交換はスバル販売店に依頼することをお奨めします。
- 電池は新品を使用してください。
- 電池交換後はアクセスキーの機能が正常であることを確認してください。
- ボタン電池を廃棄する場合は、テープなどで端子部を絶縁してください。  
電池が重なり合ったり、他の金属製品を混ぜたりすると電池がショートして、漏液、発熱、破裂するおそれがあります。また、自治体が条例などを定めている場合は、その条例に従ってください。

- ① ボタンを押し、メカニカルキーを取り出します。



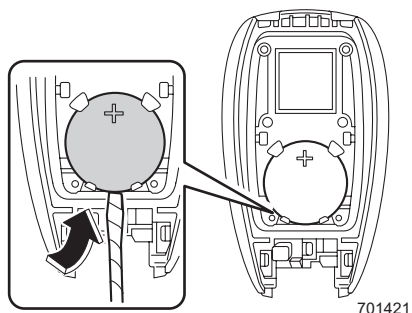
701422

- ② 溝部に絶縁テープなどを巻いたマイナスドライバーの先端を差し込んでカバーを外します。

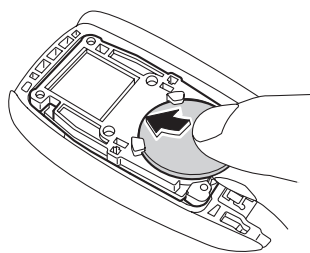


701514

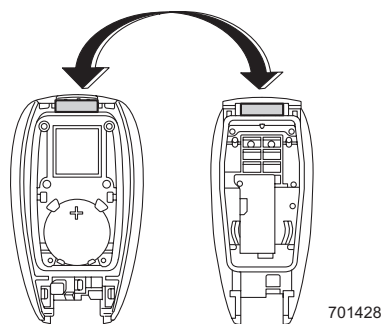
- ③ 電池と基板の間に絶縁テープなどを巻いたマイナスドライバーを差し込んで、電池の上側を押えながら電池を抜き取ります。



- ④ 新しい電池のプラス極を上にして図のように挿入し、確実に取り付けます。



- ⑤ 凹凸を合わせてカバーを確実に取り付けます。



# 日常点検

## 日常点検

日常点検整備は、お客様の責任において実施していただくことが法律で義務づけられています。

日常点検は、簡単に点検できる項目になっていますので、長距離走行前や洗車時、給油時などを目安に実施してください。ここでは、お車特有の点検内容を説明しています。

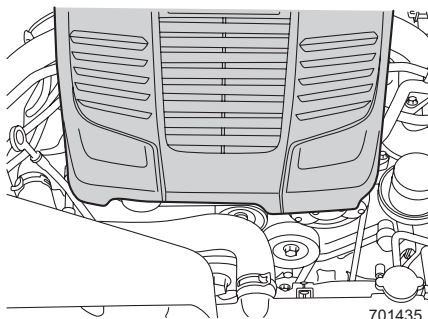
その他の点検方法および実施時の注意事項は、「メンテナンスノート」をお読みください。



### 注意

- 日常点検整備でエンジンルーム内の点検をするときは、プッシュエンジンスイッチがOFFでエンジンが冷えていることを確認してください。やむを得ずプッシュエンジンスイッチがONでエンジンルーム内の点検を行う際は、電動パーキングブレーキを確実にかけて、お車が動かないようにしてください。
- エンジン温度が高いときにプッシュエンジンスイッチをONにすると、冷却ファンが回ることがあります。

- エンジン高温部、回転しているプーリーやベルト、自動的に回転する冷却ファンに充分注意してください。思わぬけがをすることがあります。また、エンジンカバーやベルト周辺部に触れないでください。手がすべるなどして、やけどやけがをすることがあります。

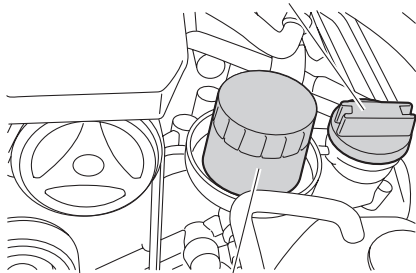


701435

- エンジン始動中または停止後は、エンジンオイルフィルターが高温になっております。エンジンが完全に冷えるまで、エンジンオイルフィルターには触れないでください。

- エンジンオイル注入口のキャップを脱着するときは、オイルフィルターに触れないよう充分注意してください。手や指を挟んだり、やけどやけがをすることがあります。

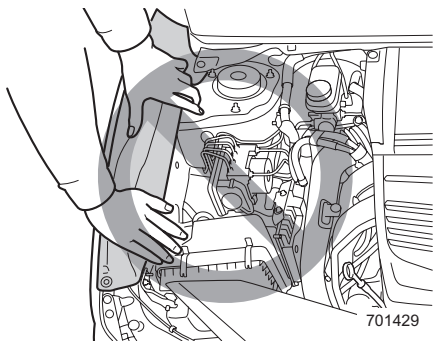
エンジンオイル注入口のキャップ

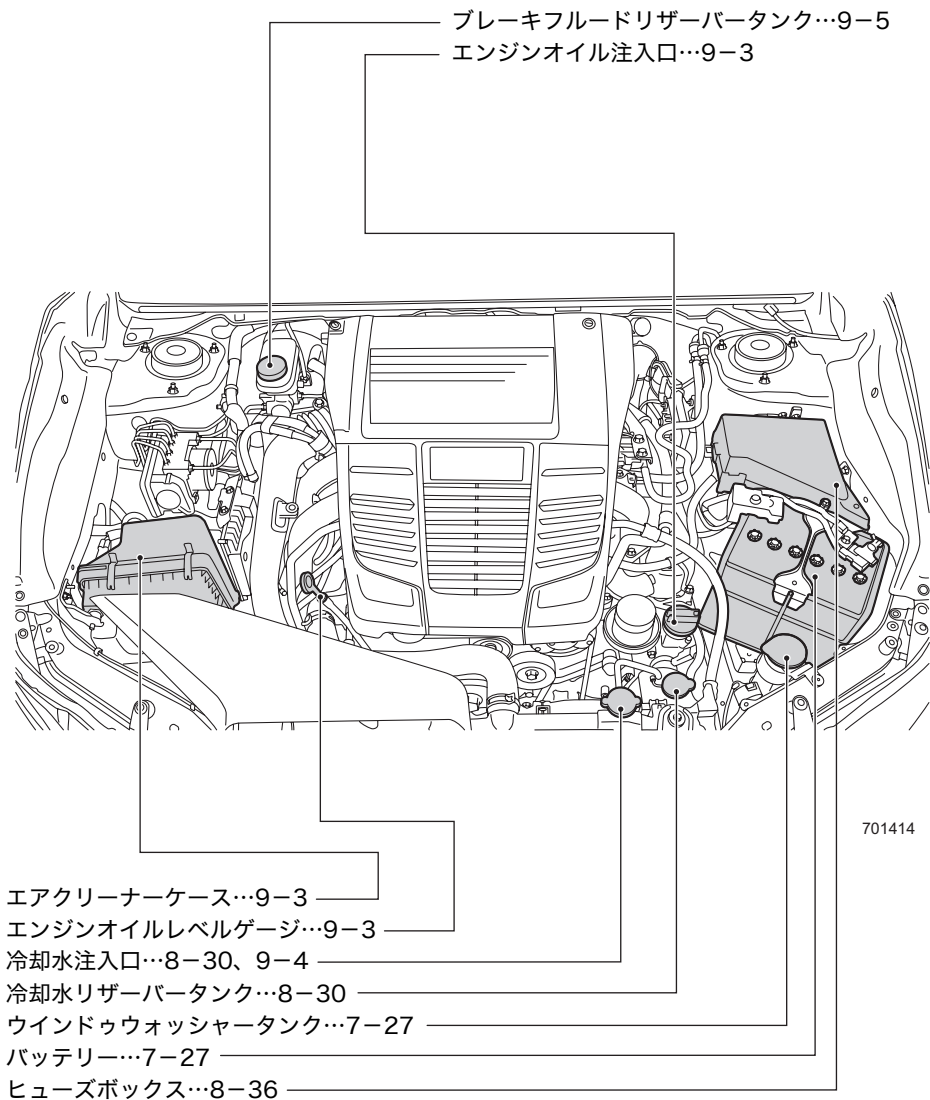


エンジンオイルフィルター 101812



- フェンダーインシュレーターに手を置くなど力を加えないでください。インシュレーターおよび車体側の取り付け部が変形するおそれがあります。





※車の仕様によりエンジン形状が一部異なります。

## バッテリー液量の点検

### ■バッテリーの液量はときどき点検して

バッテリーの液量が下限 (LOWER LEVEL) 以下になったまま使用または充電すると、バッテリーが爆発するおそれがあります。バッテリーの液量はときどき点検し、少ないときは上限 (UPPER LEVEL) まで補充してください。

## ウォッシャー液量の点検

運転前にウォッシャー液の量を点検してください。

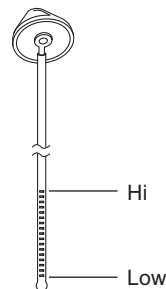
ボンネットを開けると、向かって右側のヘッドランプ後ろに給水口があります。タンクはフロントおよびリヤウインドウウォッシャーとヘッドランプウォッシャー（装備車）共用になっています。



701416

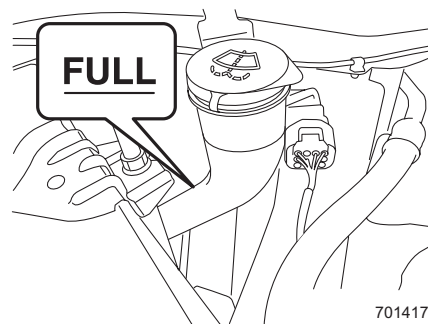
キャップを外し、キャップについているレベルゲージで液量を点検します。

レベルゲージ下部の穴（レベル）に液の膜が付着していることを確認してください。付着していない場合、ウォッシャー液をレベルゲージのHiの位置、あるいは注入口のFULL位置まで補給してください。



300172

補給するときは、注入口のFULL位置以上にウォッシャー液を入れないでください。（FULL位置はエンジン側に記載されています。）



701417



### 注意

- 降雪時、寒冷時には、フロントおよびリヤガラスが暖まるまでウォッシャー液を使用しないでください。  
ウォッシャー液がガラスに凍りつき視界不良を起こすおそれがあります。
- 降雪時、寒冷時には、ウォッシャー液は外気温度に合わせた濃度にしてください。濃度が低いと液がタンク内で凍りつくことがあります。

☆6-4ページ参照

- ウォッシャー液注入時、ゴミ、異物などが入らないよう注意してください。  
ポンプがつまるなどの作動不良を起こすおそれがあります。

# 8

# 万 一 の と き

## 工具、ジャッキ

格納場所	8-2
ジャッキ	8-3

## パンクしたとき

応急用パンク修理	8-7
----------	-----

## 発炎筒

発炎筒について	8-20
---------	------

## 故障したとき

踏切で動けなくなったとき	8-22
高速道路、自動車専用道路で動けなくなったとき	8-22
路上で動けなくなったとき	8-23
故障時の対応方法と連絡先	8-23

## けん引のとき

けん引してもらうとき	8-24
他車をけん引するとき	8-28

## オーバーヒートしたとき

オーバーヒートしたとき	8-30
-------------	------

## 事故が起きたとき

対処のしかた	8-32
--------	------

## ランプ類が点灯しないとき、電気装置が作動しないとき

バッテリーが上がったとき	8-33
ヒューズの点検・交換	8-36
電球（バルブ）の交換	8-43
セレクトレバーが動かないとき	8-63
電動パーキングブレーキが解除できないとき	8-64
リヤゲートの解錠ができなくなったとき	8-65
サンルーフが閉まらないとき	8-65
アクセスキーが正常に作動しないとき	8-66

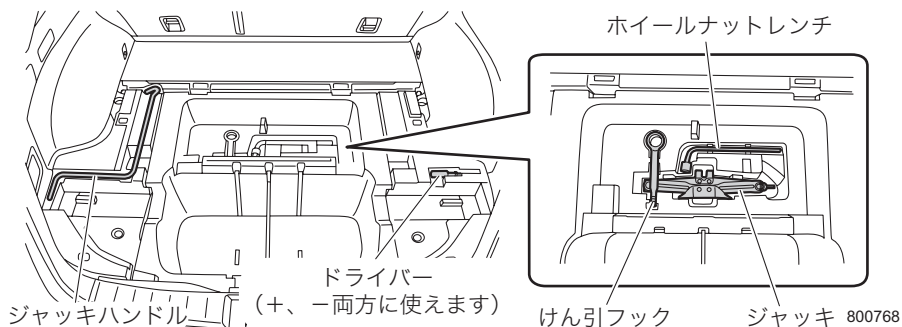
# 工具、ジャッキ

## 格納場所

次の工具類が装備されています。

- 基本工具（ドライバー、ホイールナットレンチ）
- ジャッキ、ジャッキハンドル
- けん引フック

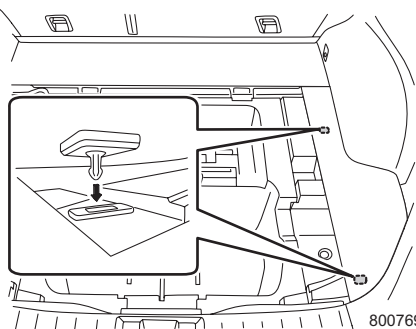
工具は定められた場所に置いておくと、万一のときすぐに取り出せます。使用後は元の場所に戻してください。



※ドライバーとホイールナットレンチはカーゴルーム床下に収納することができます。

### 🏠 アドバイス

カーゴルームリッド（フタ）の裏側にクリップがついています。クリップが外れたときは、確実に取り付けてください。



## ジャッキ

### 警告

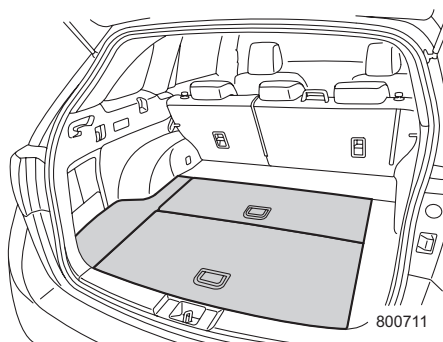
- ジャッキアップするときはエンジンを始動しないでください。お車が発進したり、ジャッキが外れるなど、重大な傷害につながるおそれがあります。
- ジャッキアップするときは車内に入ったり、車体に振動を与えないでください。ジャッキが外れることがあります。
- ジャッキアップするときは車両の下にもぐり込まないでください。ジャッキが外れると重大な傷害につながるおそれがあります。

### 注意

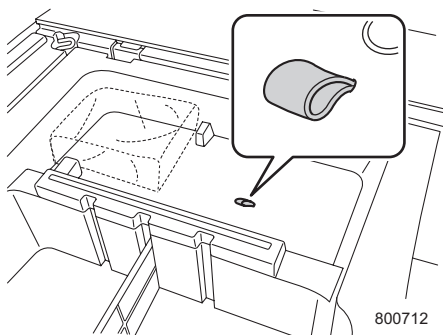
- ジャッキはタイヤ交換あるいはタイヤチェーンの脱着以外に使わないでください。
- ジャッキは必ず車載されたものを使い、他の車のジャッキは使わないでください。車載のジャッキ以外のものを使用した場合、ジャッキが外れたり、車体を変形させるおそれがあります。また、車載されたジャッキは他車には使わないでください。
- 平坦で硬いところに駐車して作業してください。
- 同乗者がいる場合は、必ずお車から降りてください。
- ジャッキ使用前に電動パーキングブレーキを確実にかけ、セレクトレバーを **P** にしてください。
- 輪止め（タイヤストッパー）などをしてお車を固定してください。
- ジャッキと車両の間に台やブロックなどを挟まないでください。
- ガレージジャッキなどを使用してジャッキアップする場合、スバル販売店にご相談ください。

## ■ジャッキ、ジャッキハンドルの取り出しかた

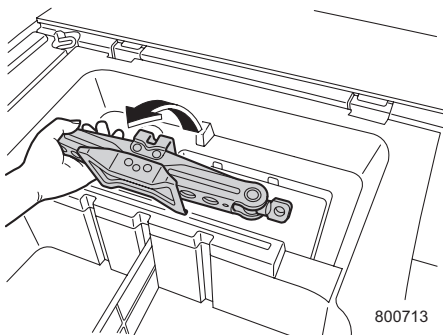
- ① カーゴルーム前側と後側、左側のリッド（フタ）を開けます。



- ② パンク修理キットを移動して、ツールボックスカバーを外します。

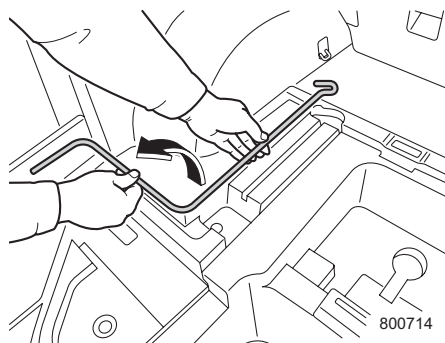


- ③ ジャッキを取り出します。



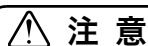


- ④ ジャッキハンドルを取り出します。



## ■ ジャッキの使いかた

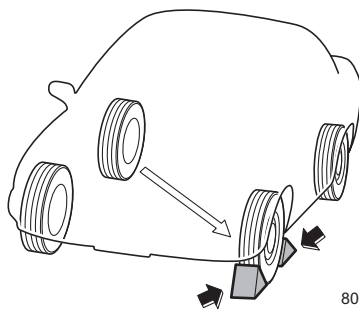
- ① 交通の妨げにならず、安全に作業ができる場所にお車を止め、エンジンを停止します。



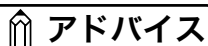
**注意**

地面が平坦で硬く、お車が安定する安全な場所を選んで止めてください。

- ② 電動パーキングブレーキが確実にかかっていることを確認します。  
セレクトレバーを **P** に入れます。
- ③ 非常点滅表示灯（ハザードランプ）を点滅させ、人や荷物を降ろし、停止表示板または停止表示灯を使用します。
- ④ お車が動き出さないように、交換またはタイヤチェーンを脱着するタイヤと対角線上にあるタイヤの前後に輪止め（タイヤストッパー）をします。  
(図は運転席側後輪タイヤを交換する場合を示しています。)



- ⑤ ジャッキハンドル、ジャッキを取り出します。



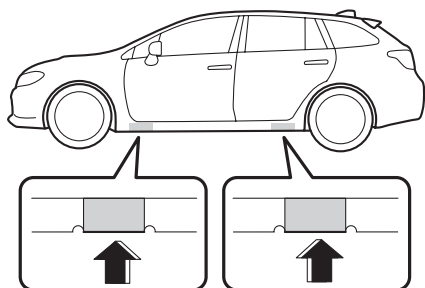
**アドバイス**

輪止め（タイヤストッパー）、停止表示板または停止表示灯は車載されていませんので必要に応じて準備してください。

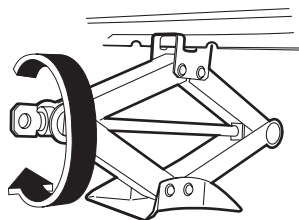
次ページへ ⇒

⇒前ページより

- ⑥ ジャッキは、交換またはタイヤチェーンを脱着するタイヤに近いジャッキアップポイントの下に置きます。ジャッキ頭部の溝が車体のジャッキアップポイントにはまるまでジャッキを手で回します。



800775



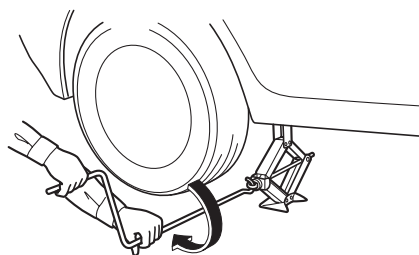
701123

**注意**

ジャッキが確実に車体のジャッキアップポイントにかかっていることを確認してください。

ジャッキアップポイント以外にジャッキがかかっているとジャッキが倒れてけがをしたり、車体を傷つけるおそれがあります。

- ⑦ ジャッキにジャッキハンドルを取り付けます。ジャッキハンドルを回し、タイヤが地面から少し離れるまで車体を上げます。



700539

# パンクしたとき

運転中にタイヤがパンクしても急ブレーキをかけないでください。徐々にスピードを落としながら、そのまままっすぐ運転し、ゆっくりと安全な場所に停車してください。

## 応急用パンク修理

この車は応急用スペアタイヤを搭載していません。パンクの際は車載のパンク修理キットを使用してください。車載のパンク修理キットで釘やネジなどが刺さった軽度のパンクが一時的に補修できます。パンク修理の際は、作業をスムーズにするため本取扱説明書をお読みになってから作業してください。

このパンク修理キットは応急修理を目的としています。修理後はすみやかにスバル販売店で点検を受けてください。

### 警告

- 車両の安全を確保するために必ず本書をお読みください。本書の指示に従わない場合、タイヤの損傷により、車両のコントロールが効かなくなり、思わぬけがや事故につながるおそれがあります。
- パンク修理キットを使用したタイヤにはチェーンを装着しないでください。
- パンク修理キットを使用するときは、安全な場所に停車し、交通の妨げにならないようにしてください。
- パンク修理キットを使用するときは、車両が動かないように電動パーキングブレーキをかけてください。
- パンク修理キットを使用するときは、非常点滅表示灯（ハザードランプ）を点灯してください。
- パンク修理キットを使用しているときは、その場を離れないでください。

### 注意

- 修理剤を誤って飲用した場合は、できるだけたくさん水を飲み、直ちに医師の診断を受けてください。
- 修理剤が目や皮膚についた場合は、水でよく洗い流してください。また、異常を感じたら医師の診断を受けてください。
- お子さまが誤って修理剤に手を触れないよう注意してください。
- 天然ゴムアレルギー（ラテックスアレルギー）のある方は、修理剤に触れるとアレルギーを引き起こすことがあります。

### アドバイス

刺激臭がしたり、修理剤をこぼすおそれがありますので、修理剤のボトルのアルミシールを破るのは修理の直前にしてください。

## ■ 応急修理ができるとき

タイヤの接地部にささった釘などの傷が、直径4 mm未満の軽度のパンクのとき

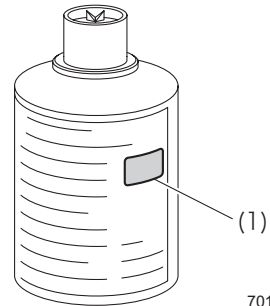
### ⚠ 注意

タイヤにささった釘やネジを取り除かず応急修理を行ってください。取り除いてしまうと、パンク修理キットの修理剤では応急修理ができなくなる場合があります。

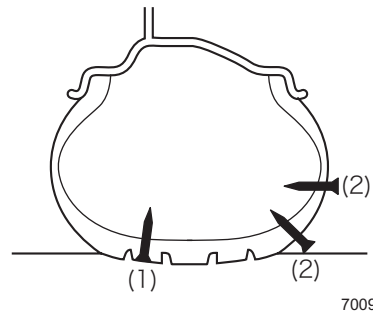
## ■ 応急修理ができないとき

次の場合は、応急修理ができません。スバル販売店や JAF ロードサービスなどにご連絡ください。

- 修理剤の有効期限が過ぎているとき  
(1) 有効期限表示



- 接地部以外が損傷を受けパンクしているとき  
(1) 応急修理できる。  
(2) 応急修理できない。



- タイヤ側面に亀裂やへこみがあるとき
- タイヤが2本以上パンクしているとき（修理剤1本につき、修理できるタイヤは1本です）
- ほとんど空気が抜けている状態で走行したとき
- タイヤがホイールから外れているとき
- ホイールやホイールのバルブが損傷しているとき
- タイヤの接地部にささった釘などの傷が、直径4mm以上のとき
- 気温が-30°C以下のとき

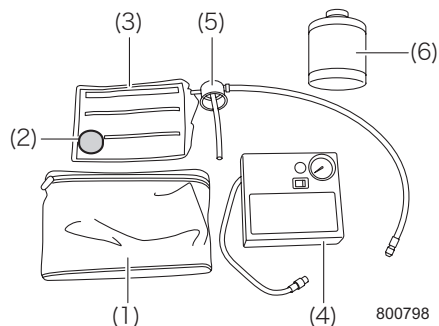
## アドバイス

- 修理剤には有効期限があります。有効期限が切れる前に交換してください。交換についてはスバル販売店にご相談ください。
- 修理剤は衣服などに付着すると取れなくなるおそれがあります。

## ■パンク修理キット

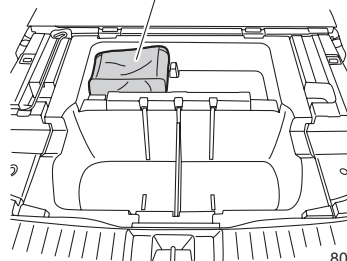
パンク修理キットはカーゴルーム床下に格納されています。

- ケース (1)
- 速度制限シール (2)
- クイックリファレンス (3)
- コンプレッサー (4)
- 注入キャップ (5)
- 修理剤 (6)



800798

パンク修理キット



800777

## 警告

コンプレッサーを使用するときは次のことをお守りください。火災や感電の原因になるおそれがあります。

- 使用する前に、電源コードに損傷がないことを確認してください。損傷があると感電のおそれがあります。
- 濡れた手で操作しないでください。
- 使用中に発火、煙が出る、異臭がするなどの異常が発生した場合は、すぐに使用を中止して電源コードを取り外した後、スバル販売店にご連絡ください。

 **注意**

コンプレッサーを使用するときは、次のことをお守りください。コンプレッサーの故障の原因となります。

- 10分以上連続して作動させないでください。
- 水をかけないでください。降雨時の作業では水がかからないよう作業してください。
- 砂地など砂埃の多い場所で使用しないでください。
- 本体が熱を持ち、作動が鈍くなったら使用を中止してください。再使用するときは、コンプレッサーが冷えたことを確認してから使用してください。
- 分解・改造などは行わないでください。また、衝撃を与えないでください。

● **使用する前に**

- ① 交通の妨げにならず、安全に作業ができる場所にお車を止め、プッシュエンジンスイッチをOFFにします。
- ② 非常点滅表示灯（ハザードランプ）を点滅させ、人や荷物を降ろし、停止表示板または停止表示灯を使用します。
- ③ パンクしたタイヤのバルブが下にくるように停車してください。
- ④ 電動パーキングブレーキが確実にかかっていることを確認します。
- ⑤ カーゴルームのリッド（フタ）を開け、パンク修理キットを取り出します。

 **注意**

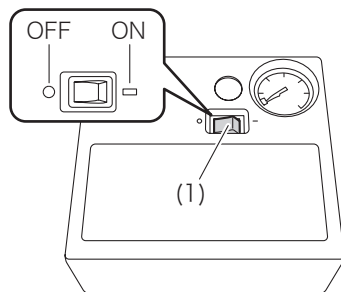
- パンク修理キットは、指定サイズのタイヤ専用です。指定サイズ以外のタイヤや他の用途には使用しないでください。タイヤの指定サイズは運転席ドアを開けたボディ側に貼ってある「タイヤ空気圧」のラベルをご覧ください。
- 地面が平坦で硬く、お車が安定する安全な場所を選んで止めてください。

 **アドバイス**

停止表示板または停止表示灯は車載されていませんので、必要に応じて準備しておいてください。

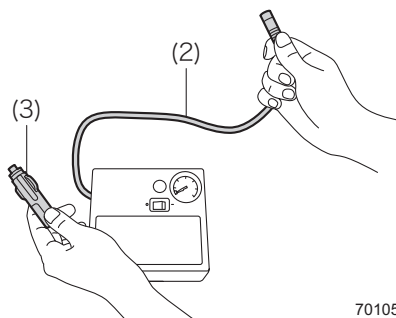
## ●修理のしかた

- ①コンプレッサーの電源スイッチ (1) が  
○ (OFF) の位置にあることを確認します。



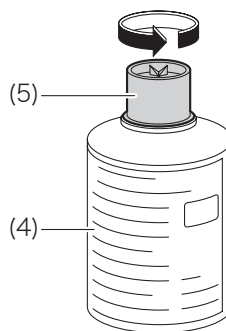
701057

- ②コンプレッサー本体の裏側からホース (2)  
と電源コード (3) を取り出します。



701058

- ③修理剤 (4) のボトルをよく振ってから、  
キャップ (5) を外します。



701059


**⚠ 注意**

修理剤はタイヤ1本につき1回のみ使用できます。1度使用した修理剤は再使用しないでください。

万  
一  
の  
と  
き

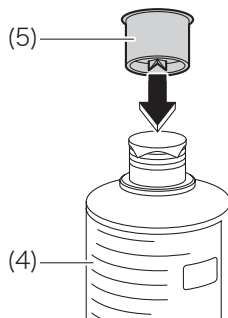
次ページへ ⇒

⇒前ページより

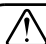
 **アドバイス**

氷点下で使用する場合は、ボトルを車内で暖めてから使用することをお奨めします。

- ④ キャップ (5) の上側にある突起部で、修理剤 (4) のアルミシールに穴を開けます。

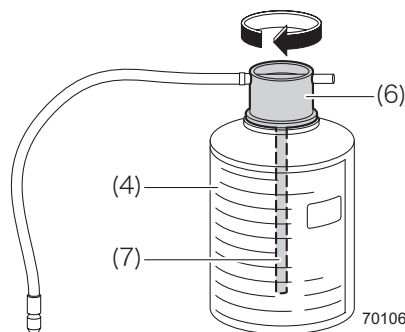


701060


 **注意**

修理剤をこぼさないようにしてください。

- ⑤ 修理剤 (4) のボトルに注入キャップ (6) のチューブ (7) を差し込み、注入キャップ (6) を確実に取り付けます。



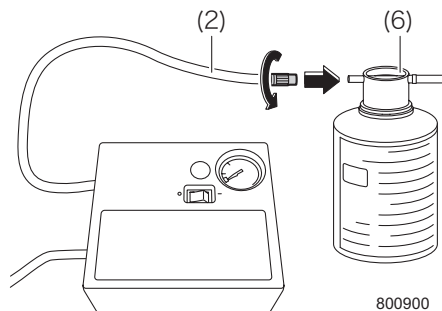
701061

 **注意**

- 注入キャップのホースに指をかけて締めないでください。
- 注入キャップを締めるときに力を入れ過ぎると、ホースの根元が折れるおそれがあります。



- ⑥コンプレッサーのホース (2) 先端部を、注入キャップ (6) に確実に取り付けます。



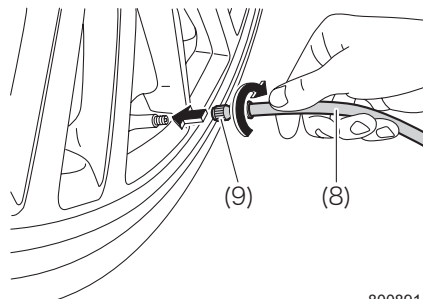
800900

**注意**

- コンプレッサーのホースを注入キャップに接続するときは、ホースのねじれに注意してください。
- 接続するときは、注入キャップのねじ山をつぶさないように注意してください。

- ⑦ 損傷したタイヤのバルブキャップを外します。

- ⑧ 注入キャップゴムホース (8) 先端のバルブ金具 (9) を損傷したタイヤのバルブに確実に差し込み、止まるところまで回します。



800891

**注意**

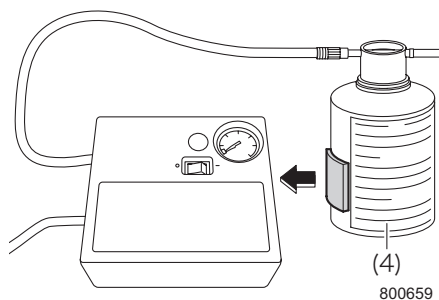
バルブ金具のねじ込みが足りないと修理剤が漏れるおそれがあります。

次ページへ ⇒

万  
一  
の  
と  
き

⇒前ページより

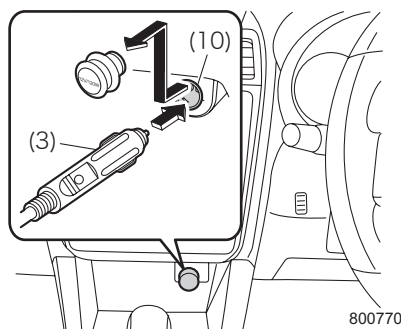
- ⑨ 修理剤 (4) のボトルが倒れないように、面ファスナーでコンプレッサーに固定します。



### 🏠 アドバイス

ボトルが倒れた状態では使用できない場合がありますので、ボトルは必ず立てて使用してください。

- ⑩ コンプレッサーの電源コード (3) を電源ソケット (10) に確実に差し込みます。

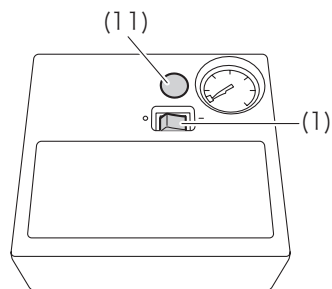


### ⚠️ 注意

コンプレッサーの電源は必ず電源ソケットから取ってください。

- ⑪ プッシュエンジンスイッチをACCにします。

- ⑫ タイヤの側面に亀裂や傷、へこみがないことを確認し、コンプレッサーの電源スイッチ (1) を□(ON) にして修理剤と空気を注入します。

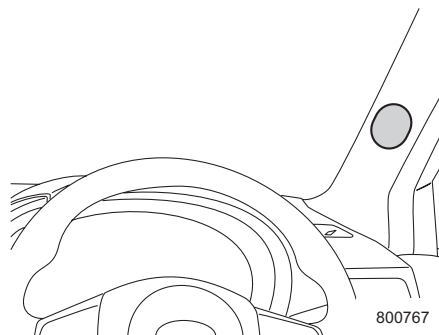


701066

### ⚠ 注意

- 修理剤を注入しているとき、空気圧は一時的に300 kPa以上に高くなりますが、修理剤が全て流れ込むと空気圧は下がります。
- 修理剤の注入中はタイヤの真横には立たないでください。
- コンプレッサーの側から離れ、タイヤ側面に亀裂やへこみがないか確認します。コンプレッサーの作動中、タイヤ側面に亀裂やへこみなどの損傷を確認した場合は直ちにコンプレッサーを停止し、コンプレッサーのエア抜きボタン (11) を押して空気を抜いてください。この場合、パンク修理キットによる応急修理はできません。スバル販売店またはJAFロードサービスなどにご連絡ください。

- ⑬ 速度制限 (80km/h) シールを取り出し、ドライバーからよく確認できる位置に速度制限シールを貼ります。



800767

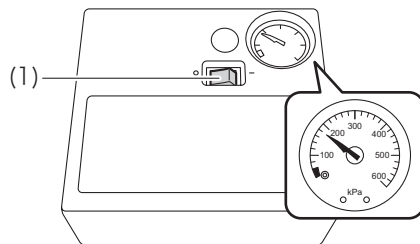
### ⚠ 注意

速度制限シールは、ハンドル中央部やダッシュボードには貼らないでください。SRSエアバッグが正常に機能しなくなります。また、メーターの警告灯やスピードメーターが見えなくなる位置に貼らないでください。

次ページへ ⇒

⇒前ページより

- ⑭ タイヤの空気圧が180 kPaになったら、コンプレッサーの電源スイッチ (1) を ○ (OFF) にします。

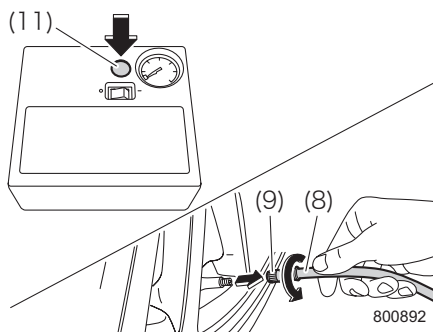


701068

**注意**

10分以上エアを入れてもタイヤの空気圧が180 kPaにならない場合、タイヤがひどい損傷を受けているおそれがあります。この場合、パンク修理キットによる応急修理はできません。スバル販売店またはJAFロードサービスなどにご連絡ください。

- ⑮ コンプレッサーのエア抜きボタン (11) を押しながら、注入キャップゴムホース (8) 先端のバルブ金具 (9) を外れるところまで回し、タイヤのバルブから外します。



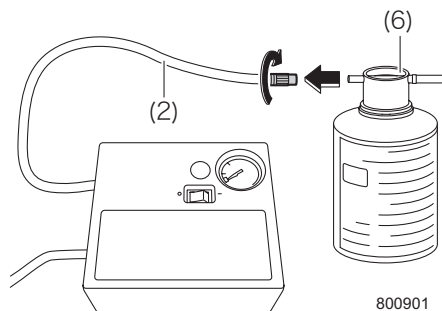
800892

**注意**

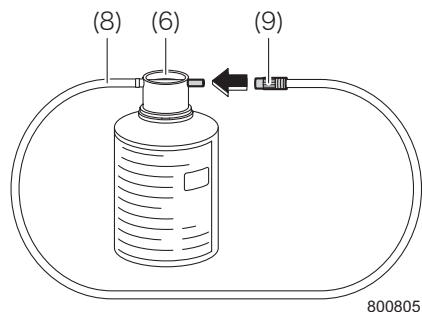
バルブ金具の取り外しは、すばやく行ってください。

- ⑯ バルブキャップを取り付けます。

- ⑰ コンプレッサーのホース(2)を、注入キャップ(6)から外します。



- ⑱ 修理剤がこぼれないように、注入キャップゴムホース(8)先端のバルブ金具(9)を、すばやく注入キャップ(6)の空いている口につないでください。



**⚠ 注意**

修理剤が皮ふや衣類に付着しないよう注意してください。

- ⑲ パンク修理キットを車両に搭載して直ちに走行します(10分間または5 km程度)。走行は法定速度を守って、80 km/h以下の速度で急ハンドルなどを避け、慎重に運転してください。

**⚠ 注意**

- 走行中異常を感じたときは、運転を中止してスバル販売店またはJAFロードサービスなどにご連絡ください。修理剤の補修が完了していない場合、空気圧が低下して安定性を損なうおそれがあります。
- パンク修理キットとボトルが動かないよう確実に固定してください。急ブレーキなどでパンク修理キットとボトルが乗員に当たり、けがをするおそれがあります。

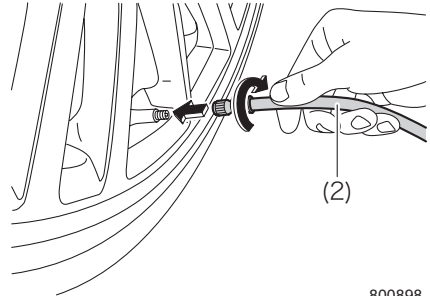
次ページへ ⇒

⇒前ページより

- 20 安全な場所にお車を止め、コンプレッサーに付属の空気圧計を使用してタイヤの空気圧を点検します。  
タイヤの指定空気圧は、運転席ドアを開けたボディ側に貼ってある「タイヤ空気圧」のラベルで確認してください。

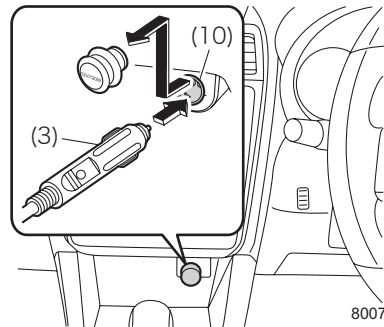
☆9-6ページ参照

- 21 応急修理したタイヤのバルブキャップを外します。
- 22 コンプレッサーのホース (2) 先端部を、応急修理したタイヤのバルブに確実に差し込み、止まるところまで回します。



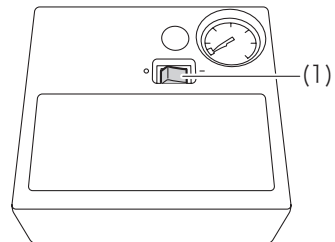
800898

- 23 電源コード (3) を電源ソケット (10) に確実に差し込みます。



800770

- 24 プッシュエンジンスイッチをACCにします。
- 25 コンプレッサーの電源スイッチ (1) を□(ON) に切り替え、数秒間□(ON) にしてから○(OFF) にしてください。



701136

- 26 タイヤの空気圧が130kPa以上のときは、タイヤの指定空気圧まで空気を入れます。  
☆9-6ページ参照

タイヤの空気圧が130kPa未満のときは、修理剤による応急修理はできません。  
運転を中止してスバル販売店またはJAFロードサービスにご連絡ください。

### アドバイス

寒冷時は修理完了までの時間、走行距離が長くなる場合があります。この場合、手順⑩から26の作業を繰り返してください。作業を繰り返しても空気圧が低下する場合は応急修理ができません。運転を中止してスバル販売店またはJAFロードサービスにご連絡ください。

- 27 応急修理後は、すみやかにスバル販売店で点検を受けてください。

### 注意

- 走行するときは法定速度を守り、80km/h以下の速度で、急ハンドルなどを避け慎重に運転してください。
- 応急修理したタイヤで200km以上の距離を走行しないでください。

### アドバイス

- パンク修理キットを使用したときは、すみやかにタイヤおよびタイヤのバルブを新品に交換してください。

☆7-10ページ参照

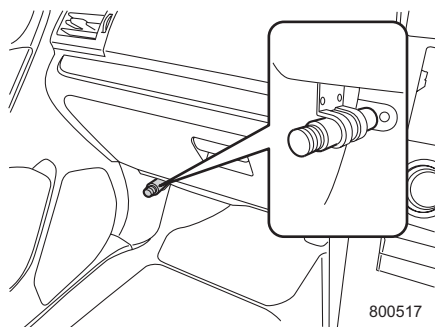
- ホイールに損傷のない場合は、付着した修理剤を除去することでホイールを再使用できます。
- 使用したパンク修理キットは、修理剤、速度制限シール、注入キャップを交換してください。詳しくはスバル販売店にご相談ください。

# 発炎筒

## 発炎筒について

グローブボックス左下に発炎筒を備えつけています。

発炎筒の外筒に書いてある使用方法を、あらかじめ確認しておいてください。



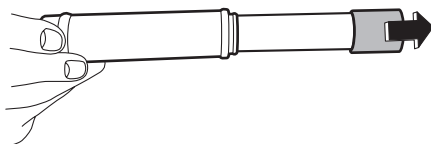
### ■使いかた

- ① ケースをひねり、本体からケースを取り外します。



600029

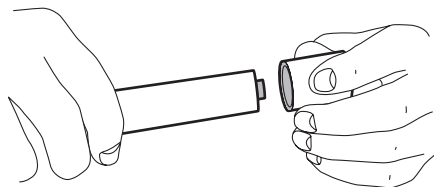
- ② ケースを本体の後部に取り付け、本体の白いキャップを取り外します。



600030



- ③ 本体の先端を、キャップ頭部のすり薬でこすると着火します。



600031

**警告**

- 発炎筒をお子さまにはさわらせないでください。いたずらなどにより発火し、やけどや火災につながるおそれがあります。
- 燃料など可燃物のそばで使わないでください。引火することがあります。
- 筒先を顔や体に向けたり、人に近づけたりしないでください。やけどをすることがあります。
- トンネルの中で使わないでください。煙が視界を悪くするので危険です。トンネルの中では非常点滅表示灯（ハザードランプ）を使用してください。

☆3-26ページ参照

**アドバイス**

- 発炎筒は常に使えるようにしておいてください。
- 発炎筒には有効期限が明記されています。有効期限が切れる前にスバル販売店でお求めください。

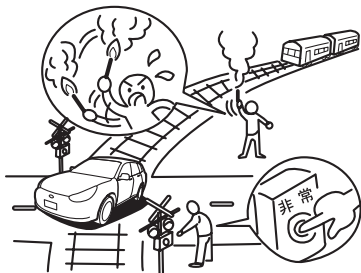
# 故障したとき

## 踏切で動けなくなったとき

踏切で脱輪などにより脱出できない場合は、踏切の非常ボタンを押してください。

非常ボタンがない場合、位置がわからない場合、緊急を要する場合は、発炎筒を使い合図をしてください。

☆8-20ページ参照



800462

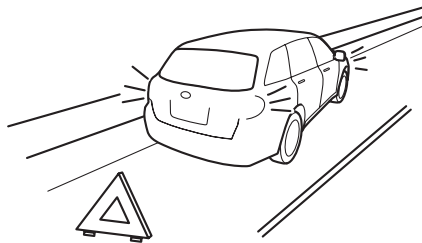
### アドバイス

ブッシュエンジンスイッチを押し続けても（スターターを回そうとしている状態）、一時緊急にお車を動かすことはできません。

セレクトレバーがPまたはN以外ではスターターは回りません。

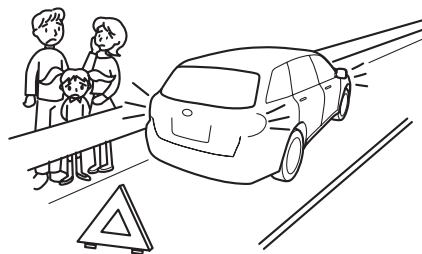
## 高速道路、自動車専用道路で動けなくなったとき

- ① お車を路肩など安全な場所に止め、非常点滅表示灯（ハザードランプ）を点滅させ、お車の後方に停止表示板または停止表示灯を置いてください。



800463

- ② 全員お車から降り、ガードレールの外など安全な場所に、すみやかに避難してください。



- ③ 安全を確保後、救援をたのみます。

800464

### アドバイス

- 停止表示板または停止表示灯の設置は法律で義務づけられています。
- 停止表示板または停止表示灯は車載されていませんので、必要に応じて準備してください。

## 路上で動けなくなったとき

- ① あわてず、もう一度エンジンを始動してみてください。

☆3-59ページ参照

- ② エンジンが始動しないときは、同乗者や付近の人に押しもらって安全な場所へ移動してください。移動するときはセレクトレバーを **N** にします。

## 故障時の対応方法と連絡先

- ① お車を安全な場所に移動するなど、可能な範囲で安全を確保してください。
- ② お買い求めのスバル販売店または最寄りのスバル販売店に連絡し、ご相談ください。
- ③ スバル販売店に連絡が取れない場合は JAF ロードサービスなどに連絡し、ご相談ください。

### アドバイス

万一のために、JAFに入会されることをお奨めします。JAFロードサービスの連絡先は巻末に記載されています。

# けん引のとき

お車の故障などでけん引が必要な場合は、安全のため必ずスバル販売店に依頼してください。旅先で最寄りのスバル販売店がわからない場合は、JAF ロードサービスなどに依頼してください。

## けん引してもらおうとき

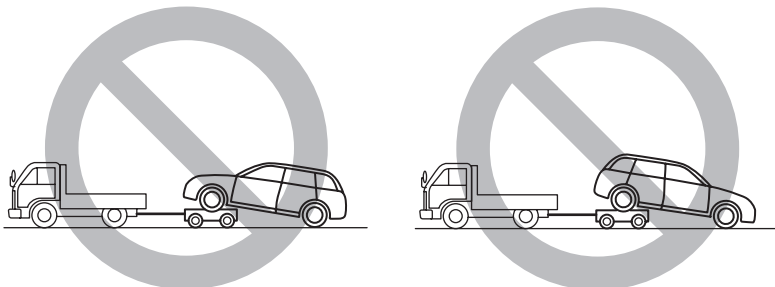
### ■けん引方法の違い

次の方法でのけん引が可能です。

- 車載（4輪持ち上げ）の場合  
トランスミッションや駆動装置が故障したと思われる場合は車載してください。
- ロープけん引  
次の条件をお守りください。お守りいただかないと、駆動装置が損傷するおそれがあります。
  - － 速度30km/h以下で走行してください。
  - － 走行距離は30kmを超えないでください。

### ⚠ 注意

前輪のみを持ち上げてのけん引および後輪のみを持ち上げてのけん引は、絶対にしないでください。駆動装置が損傷したり、お車がトレッカー（台車）から飛び出すことがあります。

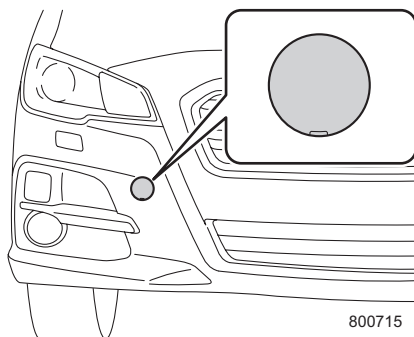


701135

## ■ロープによるけん引

やむを得ず4輪を接地させてロープでけん引を行う場合は、フロントバンパーにけん引フックを取り付けます。

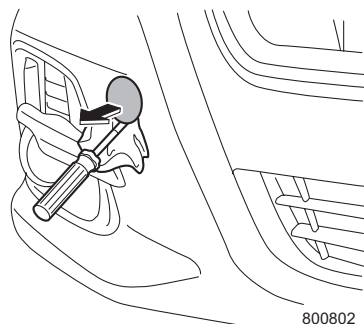
けん引時は、けん引フックにソフトロープをかけて行ってください。



800715

## ●けん引フックの取り付けかた

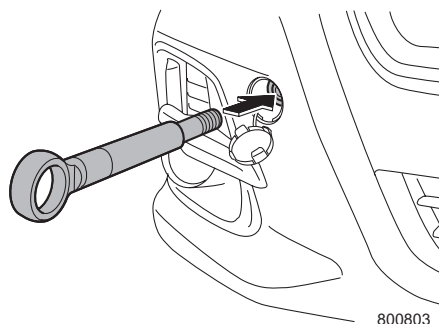
- ①バンパーに傷がつかないようにマイナスドライバーの先端をビニールテープや布で覆い、カバーの切り欠きに差し込み、てこの原理でカバーを取り外します。



800802

- ②けん引フックをジャッキホルダーから取り出し、取り付け部にねじ込みます。

☆8-2ページ参照



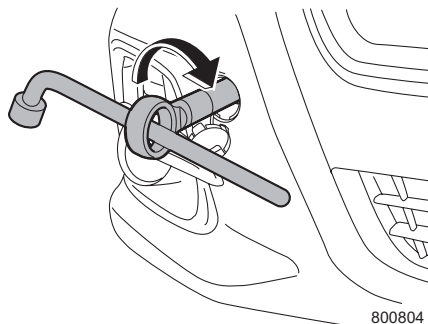
800803

次ページへ ⇒

万  
一  
の  
と  
き

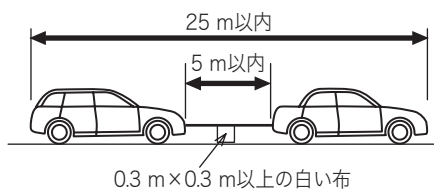
⇒前ページより

- ③ ホイールナットレンチなどを使って、確実にけん引フックを締め付けます。



## ●けん引方法

- ① ロープをけん引フックにかけ、ロープ中央部に白い布 (0.3 m×0.3 m以上) をつけます。



600023

- ② プッシュエンジンスイッチをONにします。
- ③ セレクトレバーを **N** にします。
- ④ 電動パーキングブレーキを解除し、けん引します。けん引中は、前の車の制動灯に注意してロープをたるませないようにしてください。

### 警告

- プッシュエンジンスイッチをOFFにしないでください。ハンドル操作ができなくなり思わぬ事故につながります。
- けん引フックはけん引時以外に使用しないでください。
- けん引フックはけん引後、必ず取り外してください。そのままにしておくと衝撃を受けたときエアバッグが正常に作動しないことがあります。

## ⚠ 注意

- プッシュエンジンスイッチをONにしてハンドルが自由に動くことを確認してください。
- セレクトレバーをNにしてください。
- 移動の途中に長い下り坂や急な下り坂があるときは、車載（4輪持ち上げ）でのけん引を依頼してください。ロープけん引中はエンジンブレーキがまったく効かないため、下り坂でブレーキを踏み続けるとブレーキが過熱して効かなくなるおそれがあります。
- 急発進などでロープに衝撃を与えないよう運転してください。
- エンジンを停止してけん引する場合は、次のような現象が起きます。充分注意して操作してください。
  - － ブレーキ倍力装置が働かず、ブレーキの効が悪くなります。
  - － パワーステアリングが働かず、ハンドル操作が重くなります。
- 電動パーキングブレーキを確実に解除してください。
- トランスミッションおよび駆動装置、走行装置が故障したと思われるときは必ず車載で（4輪を持ち上げて）けん引してください。
- 故障の内容によりけん引できない場合があります。

## 🏠 アドバイス

- けん引時は、フックにソフトロープをかけて行ってください。
- バンパーフェース表面の傷つきを防止するため、ソフトロープとバンパーフェース表面のロープとのこすれ部分にガムテープなどを貼りつけたり、布を巻くなどの保護処置をしてください。

## 他車をけん引するとき

やむを得ず故障車をけん引するときは、自車より重い車のけん引は避けてください。また、溝に落ちた車の引き上げは行わないでください。

### 警告

- けん引フックはけん引時以外に使用しないでください。
- けん引フックはけん引後、必ず取り外してください。そのままにしておく  
と衝撃を受けたときフェューエルポンプ燃料漏れ制御機能が正常に作動し  
ないことがあります。
- SRVD装備車は、SRVD OFFスイッチを押して、SRVDを解除してくださ  
い。けん引車により、レーダー波が妨げられ、システムが正常に機能しま  
せん。

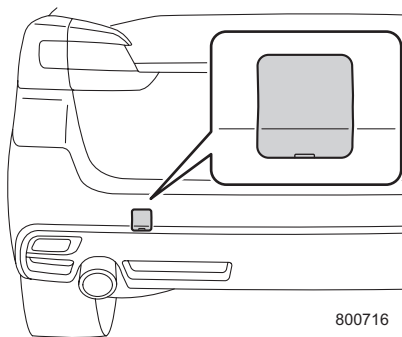
☆5-40ページ参照

### アドバイス

- けん引時は、フックにソフトローブをかけて行ってください。
- バンパーフェース表面の傷つきを防止するため、ソフトローブとバンパー  
フェース表面のローブとのこすれ部分にガムテープなどを貼りつけたり、  
布を巻くなどの保護処置をしてください。

## ■けん引フックの取り付け位置

リヤバンパー左下にあります。

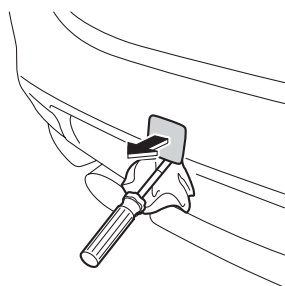


800716



## ■けん引フックの取り付けかた

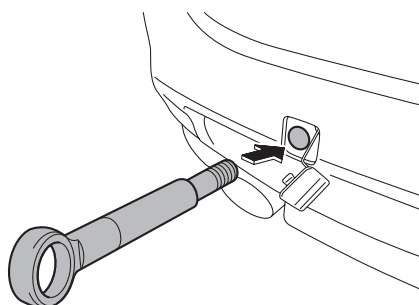
- ①バンパーに傷がつかないようにマイナスドライバーの先端をビニールテープや布で覆い、カバーの切り欠きに差し込み、てこの原理でカバーを取り外します。



800778

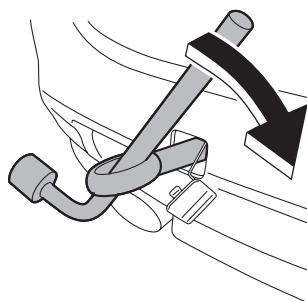
- ②けん引フックをジャッキホルダーから取り出し、取り付け部にねじ込みます。

☆8-2ページ参照



800779

- ③ホイールナットレンチなどを使って、奥まで確実にけん引フックを締め付けます。



800780

# オーバーヒートしたとき

## オーバーヒートしたとき

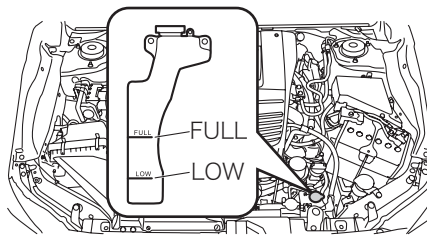
このようなときは、オーバーヒートです。

- 水温計の針がオーバーヒートゾーンに入ったとき
- エンジンの力が急に落ちたとき
- エンジンルームから蒸気が立ちのぼっているとき

☆3-33ページ参照

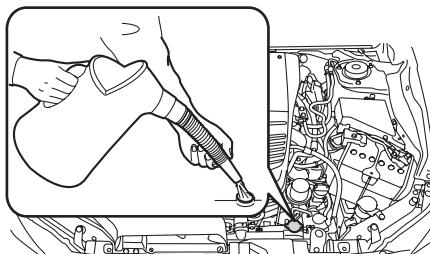
### ■対処のしかた

- ① 後続車に注意して安全な場所にお車を止め、エアコンを止めます。
- ② 車両の状態に応じて次の処置を行ってください。
  - エンジンルームから水漏れ、水蒸気の吹き出しがあるときは、すぐにエンジンを停止してスバル販売店にご連絡ください。
  - エンジンルームから水漏れ、水蒸気の吹き出しがないときは、エンジンを始動したままボンネットを開けて風通しをよくします。冷却ファンが回っている場合は、水温計の針がオーバーヒートゾーンより下を示し、時間が充分経過してからエンジンを停止します。冷却ファンが回っていない場合は、すぐにエンジンを停止してスバル販売店にご連絡ください。
- ③ エンジンが冷えてから、冷却水量、水漏れなどを点検します。
- ④ リザーバタンク内の液量を確認し、冷却水が不足しているときは、補給します。冷却水はFULL位置まで補給してください。



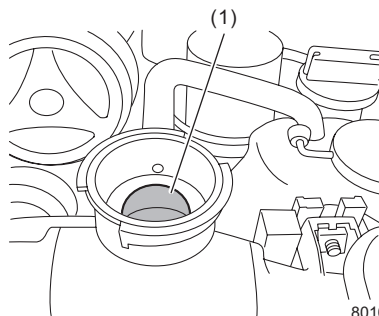
800988

- ⑤ ラジエーターキャップを開け、冷却水を補給してください。



800709

冷却水は注入口の口元（イラストの（1）の位置）まで補給します。



801095

### 警告

- エンジンルームから水漏れ、水蒸気の吹き出しがあるとき、蒸気が出なくなるまでボンネットを開けないでください。エンジンが高温になっているため、やけどなど重大な傷害につながるおそれがあります。
- ラジエーターが熱いときはキャップを外さないでください。蒸気や熱湯が吹き出して、やけどなど重大な傷害につながるおそれがあり危険です。キャップを開けるときは、ラジエーターが十分に冷えてから、布きれなどでキャップを包みゆっくりと開けてください。

### 注意

冷却水は、エンジンが熱いときに入れしないでください。急に冷たい冷却水を入れると、エンジンが損傷するおそれがあります。冷却水は、エンジンが十分に冷えてからゆっくりと入れてください。

### アドバイス

冷却水がない場合は、応急的に水を補給します。補給する水は、軟水または水道水を使用してください。

⑥ 早めに最寄りのスバル販売店で点検を受けてください。

# 事故が起きたとき

## 対処のしかた

あわてず次の処置をしてください。

- ・**続発事故の防止につとめてください**

他の交通の妨げにならないような安全な場所にお車を移動させ、エンジンを停止します。

- ・**負傷者の救護につとめてください**

負傷者がいる場合は、医師、救急車が到着するまでの間、可能な応急手当を行います。

- ・**警察へ届け出をしてください**

事故が発生した場所、状況、負傷者の有無や負傷の程度などを連絡します。

- ・**相手方の確認とメモをおとりください**

相手方の氏名、住所、電話番号などを確認してメモします。

同時に事故状況もメモしておいてください。

- ・**スバル販売店と保険会社へ連絡してください**

ご購入されたスバル販売店にご加入の保険会社へ連絡をします。

事故などにより衝撃を受けたとき、フューエルポンプ制御により燃料供給を停止し、燃料漏れを最小限に抑えます。エンジンを始動する必要がある場合は、次の手順で行ってください。

①プッシュエンジンスイッチをOFFにします。

②エンジンを始動します。



### 注意

エンジンを始動する前に、燃料が漏れていないことを充分確認してください。地面に濡れたあとがあるなど燃料漏れの可能性がある場合は、直ちにスバル販売店にご連絡ください。

# ランプ類が点灯しないとき、電気装置が作動しないとき

## バッテリーが上がったとき

次のようなときは、バッテリー上がりです。

- スターターが回らないか、回っても回転が弱くエンジンが始動しないとき
- ランプがいつもより極端に暗かったり、ホーンの音が小さいとき

### ■ 対処のしかた

押しがけによる始動はできません。

救援車を依頼しブースターケーブルを接続してエンジンを始動してください。

#### 警告

- ブースターケーブルをつなぐ前にバッテリー液量を確認してください。バッテリーの液量がバッテリー側面に示されている下限（LOWER LEVEL）以下で充電または使用を続けると、容器内の各部位の劣化を早め、バッテリーの寿命を縮めたり、発熱や破裂（爆発）の原因となるおそれがあります。バッテリー補充液を補充してから行ってください。
- ブースターケーブルを接続するときは、必ず次のことをお守りください。火花が発生し、バッテリーから発生する可燃性ガスに引火して爆発するおそれがあり危険です。また、電子機器やエンジン部品を傷めます。
  - － ⊕端子と⊖端子を間違えないでください。
  - － ⊕端子と⊖端子を接触させないでください。
  - － 自車のバッテリーの⊖端子にケーブルを接続しないでください。

☆8-35ページ参照

- バッテリーに火気を近づけないでください。バッテリーからは、可燃性のガスが発生しているので、引火爆発するおそれがあります。
- バッテリーを充電するときには、全てのキャップを外し、通気の良い場所で充電してください。発生したガスが充満すると引火爆発するおそれがあります。
- バッテリー液は希硫酸です。バッテリー液が身体につかないように気をつけてください。目や皮ふにつくと重大な傷害につながるおそれがあります。万一付着したときは、すぐに大量の水で洗浄し、医師の診断を受けてください。

### 注意

ブースターケーブルを接続するときは、次のことを必ずお守りください。

- 12 Vのバッテリーと接続してください。
- ケーブルがオルタネーターベルトなどの可動部品に接触しないようにしてください。
- エンジン回転中にバッテリー端子を外さないでください。電子機器が損傷するおそれがあります。
- バッテリー上がりおよびバッテリー交換後は、ステアリングロックシステムの初期化を行わないとエンジンが始動しない場合があります。始動しない場合は、ステアリングロックの初期化を行ってください。

☆3-4ページ参照

- アイドリングストップ装備車は、専用バッテリーを使用しています。バッテリーが上がったときは、スバル販売店で点検を受けてください。

☆3-90ページ参照

### アドバイス

バッテリー交換などでバッテリー端子を再接続した直後は、エンジンが始動しないことがあります。その場合はプッシュエンジンスイッチをONにし、10秒以上経過してからエンジンを始動してください。また、エンジン始動直後はアイドリングが不安定になることがありますが、異常ではありません。

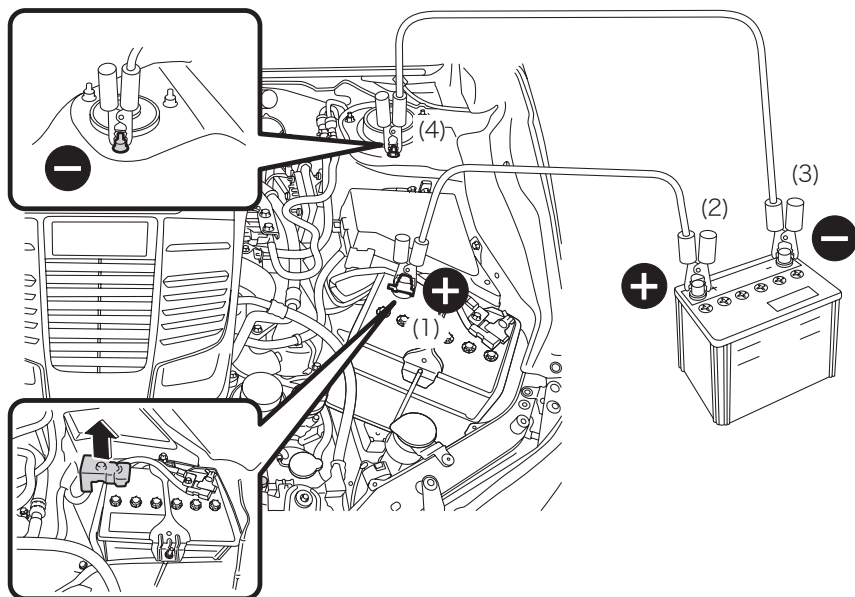
## ●ブースターケーブルの接続手順

- ① ⊕ 端子のカバーを外し、赤いブースターケーブルの一方を自車のバッテリーの ⊕ 端子につなげます。(1)
- ② 赤いブースターケーブルのもう一方を救援車のバッテリーの ⊕ 端子につなげます。(2)
- ③ 黒いブースターケーブルの一方を救援車のバッテリーの ⊖ 端子につなげます。(3)
- ④ 黒いブースターケーブルのもう一方を自車の車体 (バッテリーから離れたボルトなど) につなげます。(4)
- ⑤ 救援車のエンジンを始動し、回転数を少し高めにします。
- ⑥ 自車のエンジンを始動します。
- ⑦ ブースターケーブルをつないだときと逆の順番で外します。



### アドバイス

早めに最寄りのスバル販売店で点検を受けてください。



800787

万  
一  
の  
と  
き

## ヒューズの点検・交換

バッテリーが上がっていないのに、ランプが点灯しない、電気装置が動かないときは、ヒューズ切れや電球切れが考えられます。

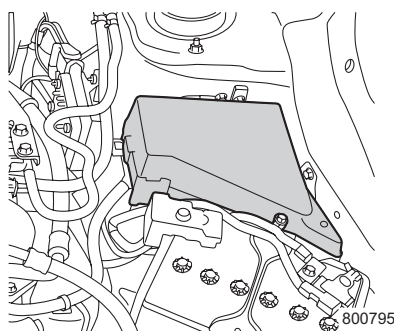
この場合、次の手順で確認してください。

- ① プッシュエンジンスイッチをOFFにします。
- ② ヒューズが切れていないかを点検します。
  - 故障の状況から点検すべきヒューズをエンジンルームおよび室内のヒューズボックスカバー裏の表示で確認し、点検します。
- ③ 切れているときは、ヒューズを交換します。

### ■ヒューズボックスの位置

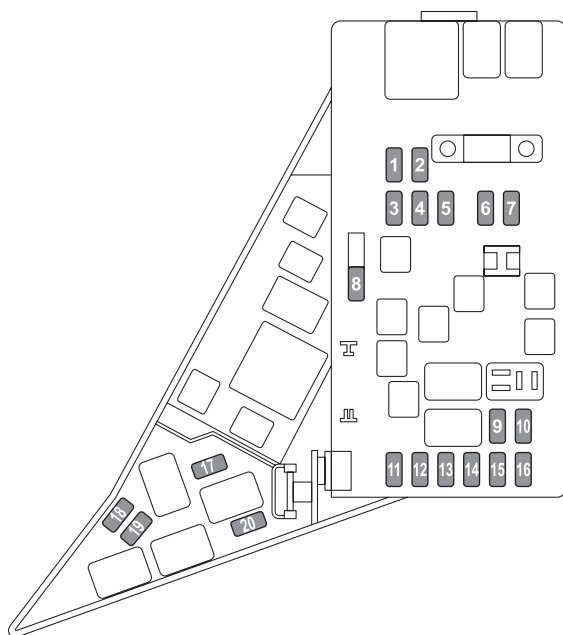
#### ●エンジンルーム内

ボンネットを開け、ヒューズボックスカバーを取り外します。





## エンジンルームヒューズボックス



800661

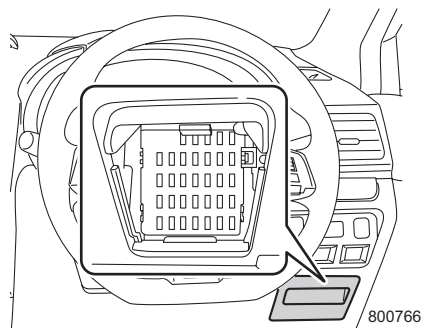
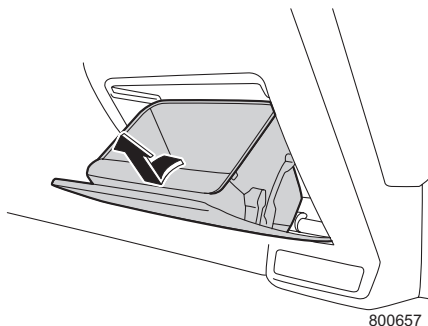
No.	表示	内容	容量 (A)
1	ABS SOL	ABS VDCユニット	30
2	MAIN FAN	ラジエーターメインファン	25
3	SUB FAN	ラジエーターサブファン	25
4	空き	—	—
5	AUDIO AMP	オーディオアンプ	25
6	H/L LO	ヘッドランプ ロービーム	30
7	H/L HI	ヘッドランプ ハイビーム	15
8	BACK UP	バックアップ	20
9	HORN	ホーン	15
10	R.DEF	リヤウインドウデフォグガー	25
11	FUEL PUMP	フューエルポンプ	15
12	CVT+B	トランスミッションコントロールユニット	20
13	EGI+B	エンジンコントロールユニット	7.5
14	HAZARD	ターンハザード	15
15	LIGHTING	パーキングランプ	15
16	ALT-S	オルタネーター	7.5
17	空き	—	—

ランプ類が点灯しないとき、電気装置が作動しないとき

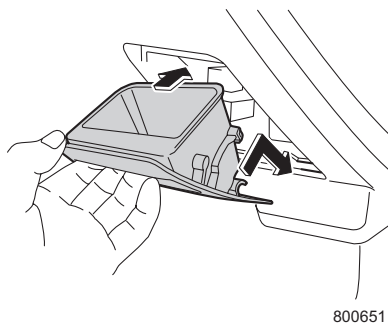
No.	表示	内容	容量 (A)
18	INJ	インジェクター	20
19	H/L LO RH	ヘッドランプ右側	15
20	H/L LO LH	ヘッドランプ左側	15

## ●室内

コイントレイを開け、引き上げて取り外します。

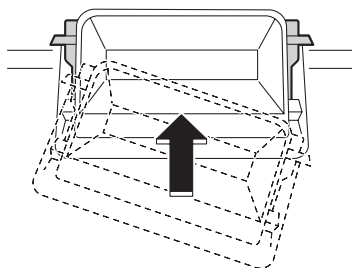


取り付けるときは、上部の突起部を先に入れてから、下側のツメを確実に合わせて取り付けます。

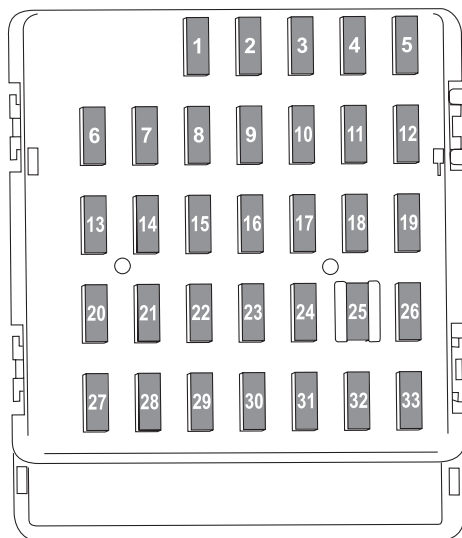


## 🏠 アドバイス

上側の突起部は、コイントレイを図のように斜めにすると出し入れがしやすくなります。



## 室内ヒューズ&リレーボックス



600701

No.	表示	内容	容量 (A)
1	R.FOG TRAIL	リヤフォグランプリレー	20
2	METER IG	コンビメーター	7.5
3	DOOR LOCK	集中ドアロックスイッチ、 キーレスエントリー	15
4	IG2	フロントワイパーデアイサーリレー	10
5	空き	—	—
6	MIR	リモコンドアミラー	7.5
7	UNIT +B	統合ユニット	10
8	STOP	ストップランプ	7.5
9	WIPER DEICE	フロントワイパーデアイサーリレー	7.5
10	D-OP +B	OP用パワーサブライ	7.5
11	TURN IG	ターニングナルユニット	7.5
12	UNIT IG1	コントロールユニット	15
13	12 V PLUG	センターコンソールソケット	20
14	TAIL CLEARANCE	リヤコンビランプ	10

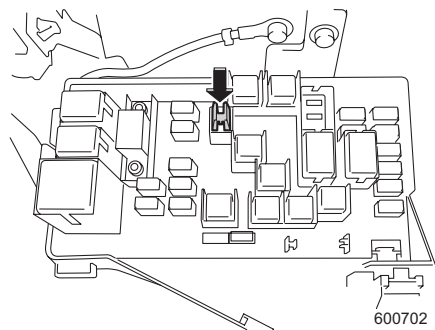
No.	表示	内容	容量 (A)
15	BKUP +B	バックアップ (室内ランプ類など)	10
16	ILM	イルミネーション	7.5
17	SEAT HTR	シートヒーター	15
18	LAMP IG	バックアップランプ	10
19	空き	—	—
20	CIGAR	シガレットライター、電源ソケット	10
21	START	スターターリレー	10
22	A/C IG	エアコン	7.5
23	空き	—	—
24	AUDIO NAVI	オーディオ	10
25	SRS AIR BAG	SRSエアバッグシステムメイン	15
26	IG1	パワーウィンドウリレー	7.5
27	BLOWER	プロアーファンリレー	15
28	BLOWER	プロアーファンリレー	15
29	F. FOG	フロントフォグランプリレー	15
30	空き	—	—
31	ACC	オートエアコンユニット	7.5
32	STR LOCK	ステアリングロック	7.5
33	UNIT IG2	ABS VDCユニット	7.5

## ■ヒューズの点検・交換

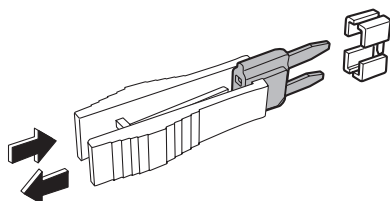
### ●ヒューズの外しかた

故障の状況から点検すべきヒューズをエンジンルームおよび室内のヒューズボックスカバー裏の表示で確認します。

ヒューズプラーをつまみながら、エンジンルーム内のヒューズボックスから抜き取ります。

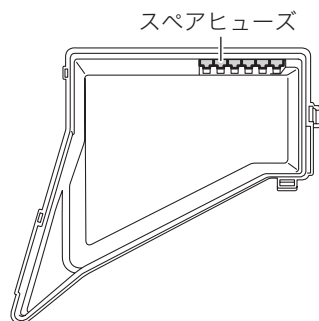


ヒューズプラーでヒューズをつかみ、抜きます。



### ●ヒューズが切れているとき

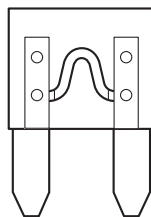
ヒューズが切れているときは、エンジンルーム内のヒューズボックスカバーの裏側にあるスペア (7.5 A、10 A、15 A、20 A、25 A、30 A各1個) と交換してください。



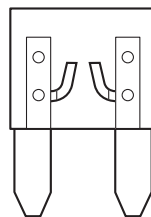
ヒューズボックスカバーの裏

切れたヒューズと同じ容量（アンペア数）のヒューズと交換してください。

切れていない状態



切れている状態



601389

### ⚠ 注意

ヒューズを交換するときは必ず次のことをお守りください。

- 必ずプッシュエンジンスイッチを OFF にしてください。ON や ACC の場合、ショートするおそれがあり危険です。
- 指定容量のヒューズに交換してください。  
指定以外のヒューズを使うと故障につながります。
- ヒューズの代わりに針金や銀紙などは絶対に使わないでください。配線の過熱や焼損の原因になります。

### 🏠 アドバイス

- 交換しても、またヒューズが切れる場合は、電気系統の異常が考えられますので、スバル販売店で点検を受けてください。
- スペアヒューズと交換した後は、スバル販売店でスペアヒューズの補充をしてください。
- ヒューズ交換後はスバル販売店で点検を受けてください。

## ● ヒューズが切れていないとき

- ランプ類が点灯しないときは、電球を点検し、切れているときは交換してください。

☆8-43ページ参照

- 電球が切れていない場合は、電気系統の異常が考えられますので、スバル販売店で点検を受けてください。
- ランプ類以外の電気装置が作動しないときは、電気系統の異常が考えられますので、スバル販売店で点検を受けてください。

## 電球（バルブ）の交換

交換方法が記載されていない電球の交換につきましてはスバル販売店にご相談ください。  
名称／容量およびワット数（型式）

側面方向指示器 兼 非常点滅表示灯（ハザードランプ）※


後席スポットマップランプ／12V-8W（舟形）

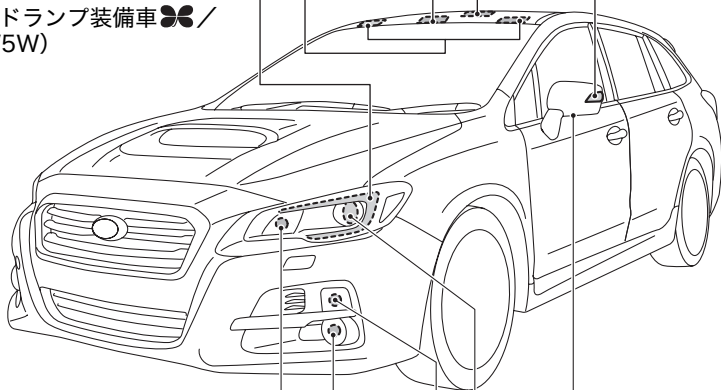
スポットマップランプ／12V-8W（舟形）

バニティーミラーランプ／12V-2W（舟形）

車幅灯（ポジションランプ）

：LEDヘッドランプ装備車  ※


：ハロゲンヘッドランプ装備車  /  
12V-5W（W5W）



前照灯（ヘッドランプ）ハイビーム  
／12V-60W（HB3）

前部霧灯（フロントフォグランプ）


：LED  ※


：ハロゲン  /12V-19W（H16）

前面方向指示器 兼 非常点滅表示灯（ハザードランプ）  
／12V-21W（WY21W）

前照灯（ヘッドランプ）ロービーム

：LED  ※

：ハロゲン  /12V-55W（H11）

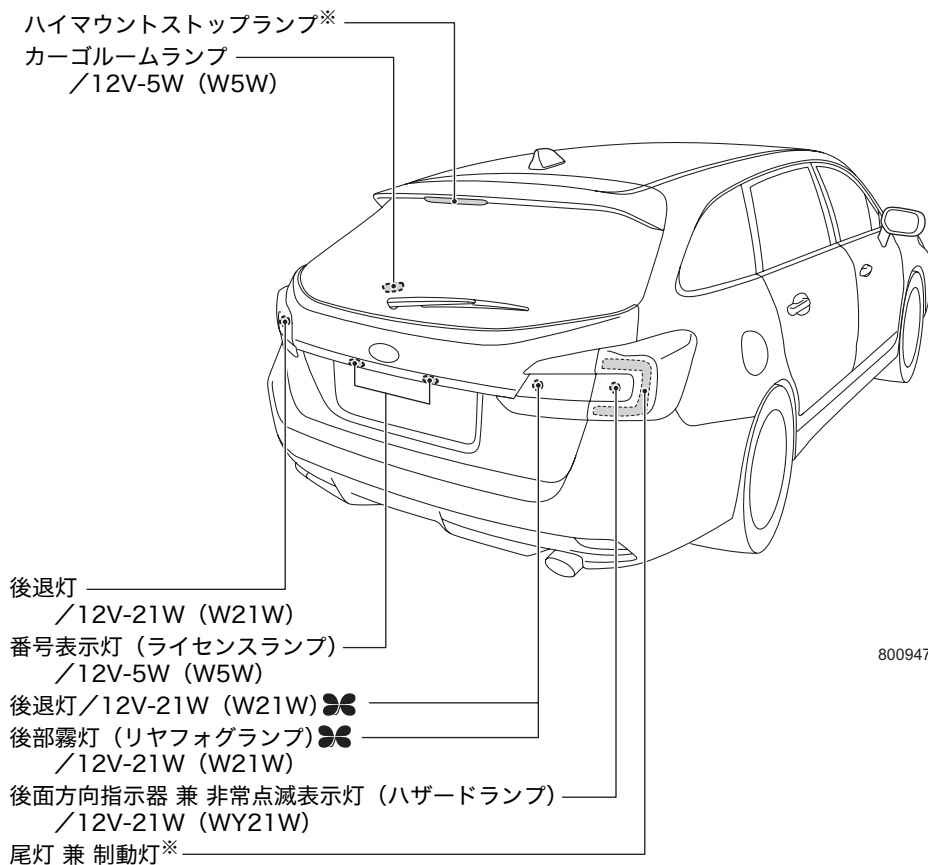
ドアミラーランプ  ※

801060

※ LEDタイプとなっています。交換はスバル販売店にご相談ください。

ランプ類が点灯しないとき、電気装置が作動しないとき

名称/容量およびワット数 (型式)



※ LEDタイプとなっています。交換はスバル販売店にご相談ください。



## 注意

- 定められたワット数のものと交換してください。大きなワット数のものに交換すると、車両火災の原因につながるおそれがあります。
- ハロゲンバルブはガラス球内部の圧力が高いため、落したり、物をぶつけたり、傷をつけたりすると損傷してガラスが飛び散ることがあります。取り扱いには十分に注意してください。
- 電球を交換するときは、電球のガラス部を素手で触れないでください。使用時に電球が高温になるため、油脂や水分が付着すると寿命が短くなります。やむを得ずガラス部を持つ場合は、電球に油脂や水分を付着させないために、乾いた清潔な布などを介して持ってください。万一ガラス部に触れた場合には、中性洗剤のうすい水溶液を柔らかい布に含ませてよく拭き取ってください。
- 電球を傷付けたり、落下させたりすると球切れや破裂することがあります。
- 電球を交換するときは、電球が冷えてから交換してください。やけどをするおそれがあります。

## アドバイス

- 電球が点灯しない場合、ヒューズが切れていることがあります。ヒューズの点検も行ってください。
- ☆8-36ページ参照
- ヘッドランプ、制動灯などのランプは、雨天走行や洗車などの使用条件によりレンズ内面が一時的に曇ることがあります。これはランプ内部と外気の温度差による空気中の水分が付着するもので、雨天時などに窓ガラスが曇るのと同様の現象であり、機能上の問題はありません。ただし、レンズ内面に大粒の水 droplet がついているときや、ランプ内に水がたまっているときは、スバル販売店にご相談ください。
  - 電球を交換するときに、部品の破損などが心配な方はスバル販売店にご相談ください。
  - 室内灯を外す場合などでマイナスドライバーを使用するときは、傷がつかないようにマイナスドライバーの先端をビニールテープや布で覆ってから作業してください。
  - 取り外した部品をなくさないようにして、元どおりに取り付けてください。電球のソケットなどが確実に取り付けられていないと、水が入る原因になります。
  - 電球を交換したときは、点灯、消灯、点滅を確かめてください。
  - ヘッドランプを交換したときは法律で定められた光軸調整が必要となります。スバル販売店にご相談ください。
  - ランプ本体をネジで締め付けるとき、締め過ぎてランプ本体を割らないように気をつけてください。

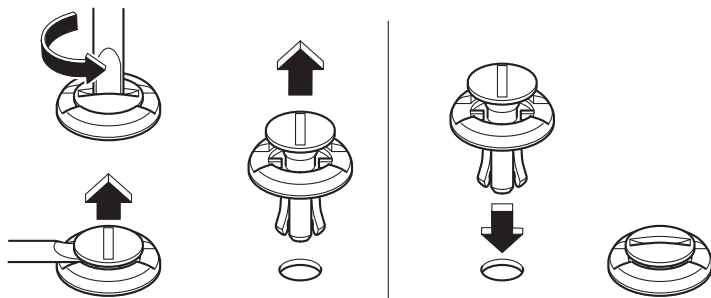
## ■クリップの脱着

交換する電球によりクリップを外す作業があります。クリップは5種類ありますので、それぞれ次の手順で取り外し、電球交換作業後は、元の状態に戻してください。

### <タイプA>

- ① マイナスドライバーでクリップ中央部を反時計回りに回します。
- ② マイナスドライバーでクリップ中央部を引き出します。
- ③ クリップ中央部が飛び出てきたらクリップ全体を引っ張り、外します。

クリップを取り付けるときは、外した状態のまま差し込み、クリップ中央部を押し込みます。



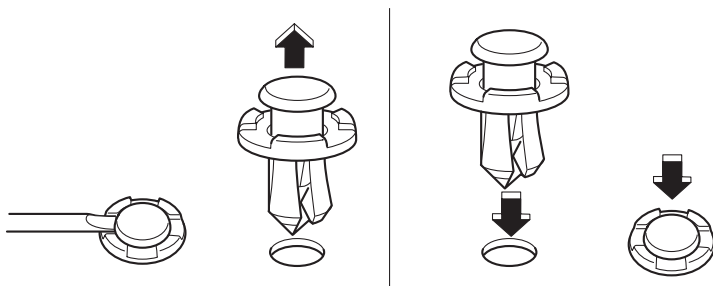
801041

### <タイプB、タイプC>

- ① マイナスドライバーでクリップ中央部を引き出します。
- ② クリップ中央部が飛び出てきたらクリップ全体を引っ張り、外します。

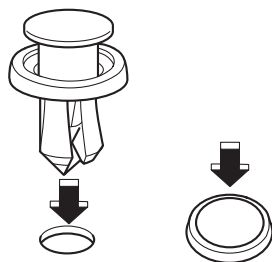
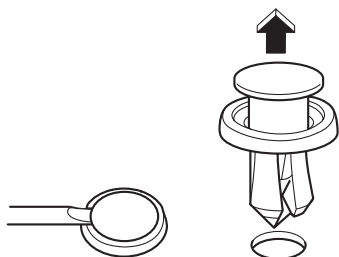
クリップを取り付けるときは、外した状態のまま差し込み、クリップ中央部を押し込みます。

### <タイプB>



801042

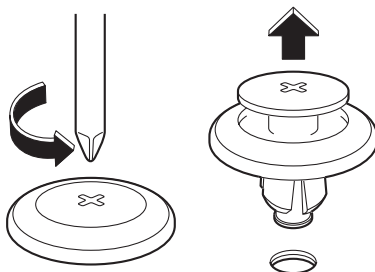
### <タイプC>



801043

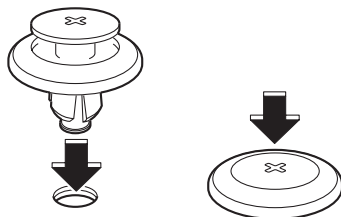
### <タイプD>

- ① プラスドライバーでクリップ中央部を反時計回りに回します。
- ② クリップ中央部が飛び出てきたらクリップ全体を引っ張り、外します。



700431

クリップを取り付けるときは、外した状態のまま差し込み、クリップ中央部を押し込みます。

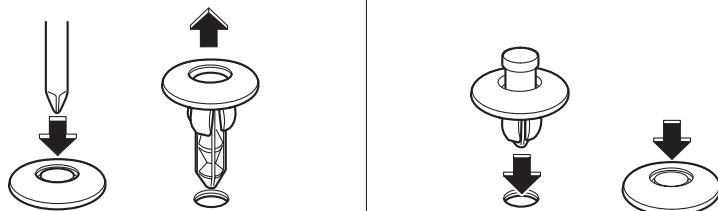


700446

## <タイプE>

- ① プラスドライバーでクリップ中央部を押し込みます。
- ② クリップが飛び出てきたらクリップ全体を引っ張り、外します。

クリップを取り付けるときは、中央部を飛び出した状態にします。そのまま差し込み、クリップ中央部を押し込みます。



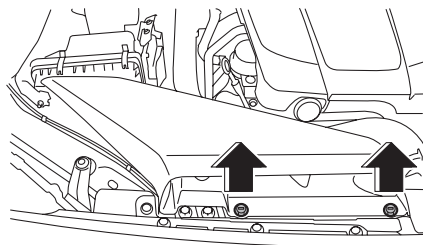
801045

## ■前照灯 (ヘッドランプハイビーム)

### ●準備

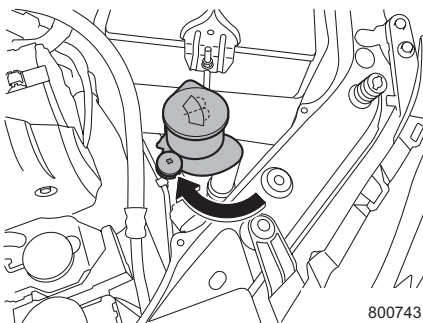
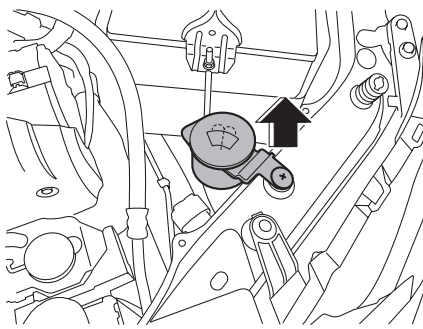
運転席側の電球を交換するときは、クリップを外し、エアインテークダクトを外します。

☆8-46ページ参照



800742

助手席側の電球を交換するときは、ウォッシャータンクのクリップを外し、注入口を回転させて作業します。



800743



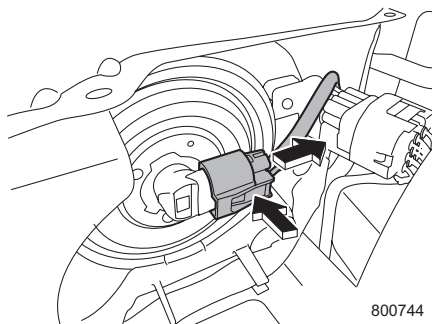
### アドバイス

- 電球交換作業後は、エアインテークダクトを元の状態に戻してからクリップを取り付けてください。
- クリップが破損した場合は、新品と交換してください。

ランプ類が点灯しないとき、電気装置が作動しないとき

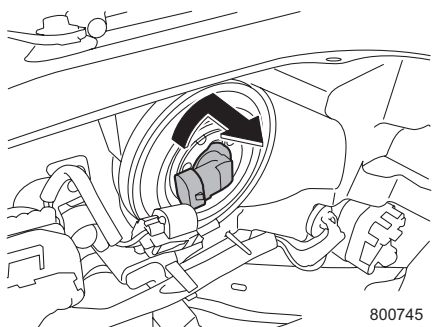
## ●ハイビーム

① ツメを押しながらコネクターを外します。

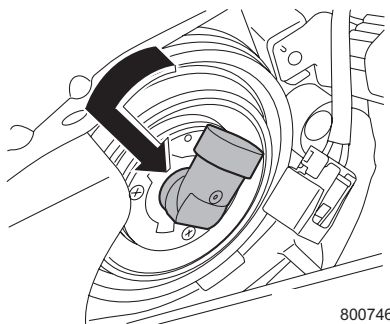


② 運転席側のバルブはソケットを時計回りに回し、助手席側のバルブはソケットを反時計回りに回し、ソケットを引き抜きます。

運転席側



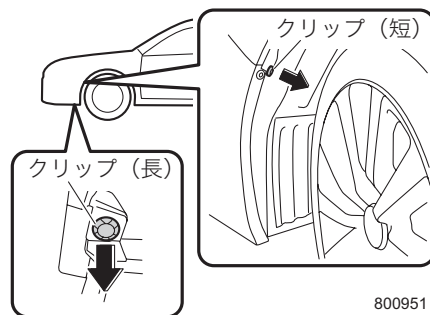
助手席側



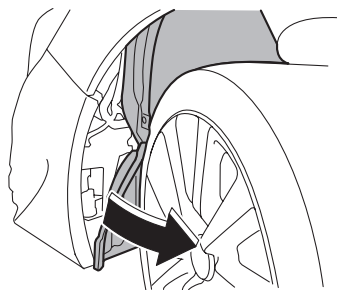
## ■前照灯（ヘッドランプロービーム）、車幅灯（ポジションランプ）、 前面方向指示器 兼 非常点滅表示灯（ハザードランプ）

### ●準備

- ① エンジンを始動し、交換する電球の側と反対側にハンドルをいっぱいに回します。
- ② エンジンを停止します。
- ③ フロントマッドガードのクリップを外します。



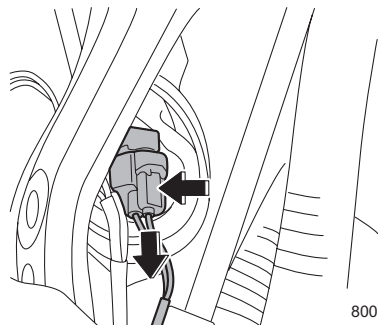
- ④ フロントマッドガードをめくります。



ランプ類が点灯しないとき、電気装置が作動しないとき

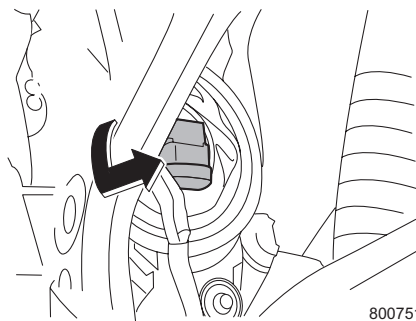
## ●ロービーム（ハロゲンヘッドランプ装備車）

① ツメを押しながらコネクターを外します。



800750

② ソケットを反時計回りに回し、ソケットを引き抜きます。

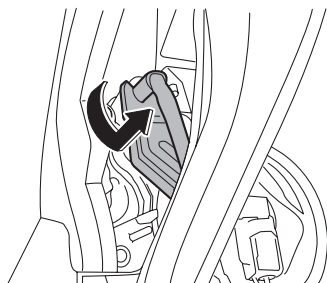


800751

## ●車幅灯（ポジションランプ：ハロゲンヘッドランプ装備車）、 前面方向指示器 兼 非常点滅表示灯（ハザードランプ）

① ソケットを反時計回りに回し、ソケットを引き抜きます。

### 車幅灯（ポジションランプ）

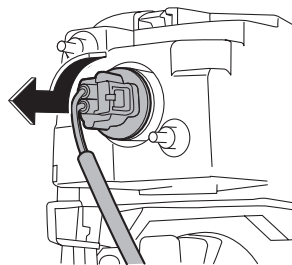


800752



② ソケットから電球を引き抜きます。

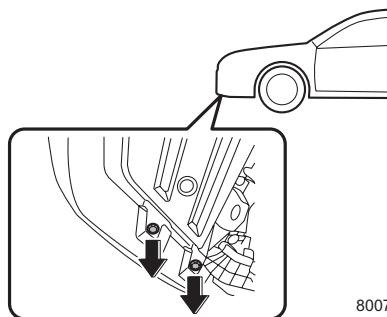
### 前面方向指示器



800749

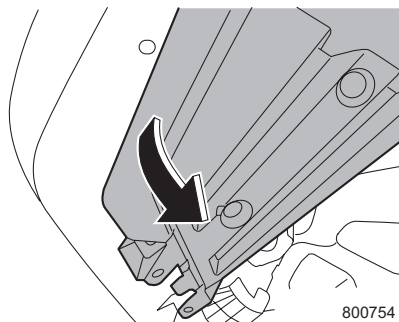
### ■ 前部霧灯 (フロントフォグランプ : ハロゲンフォグランプ装備車)

① フロントマッドガードのクリップを外します。



800753

② フロントマッドガードをめくります。



800754

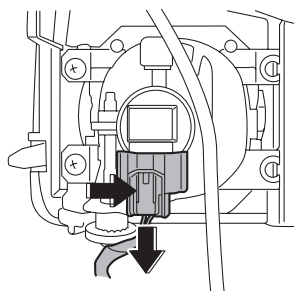
次ページへ ⇒

万  
一  
の  
と  
き

ランプ類が点灯しないとき、電気装置が作動しないとき

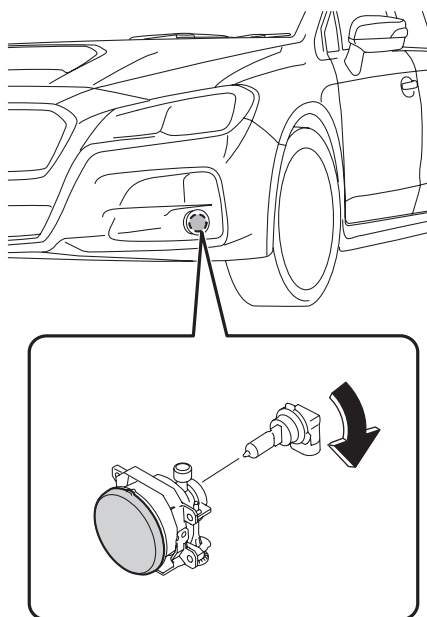
⇒前ページより

③ ツメを押しながらコネクターを外します。



800755

④ ソケットを反時計回りに回し、ソケットを引き抜きます。



800806

### アドバイス

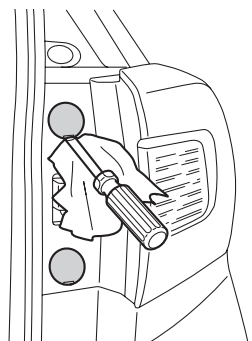
● 電球交換作業後は、フロントマッドガードを元の状態に戻してからクリップを取り付けてください。

☆8-46ページ参照

● クリップが破損した場合は、新品と交換してください。

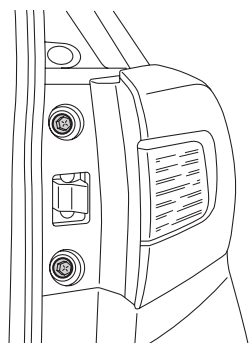
## ■後面方向指示器 兼 非常点滅表示灯（ハザードランプ）

- ① リヤゲートを開けます。
- ② カバーを2個外します。



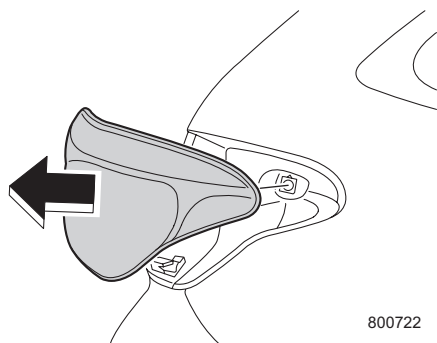
800724

- ③ ネジを2本外します。



800721

- ④ ランプ本体を後ろに引き、取り外します。



800722

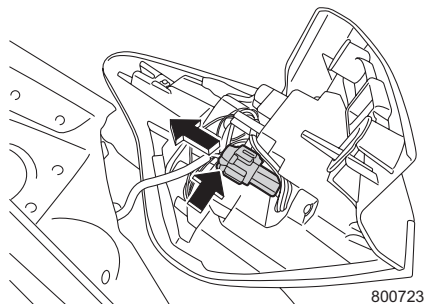
次ページへ ⇒

万  
一  
の  
と  
き

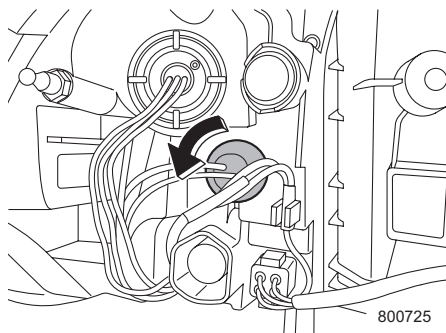
ランプ類が点灯しないとき、電気装置が作動しないとき

⇒前ページより

⑤ ツメを押しながらコネクターを外します。



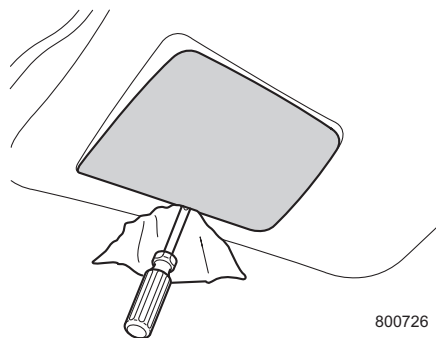
⑥ ソケットを反時計回りに回し、ソケットを取り外します。



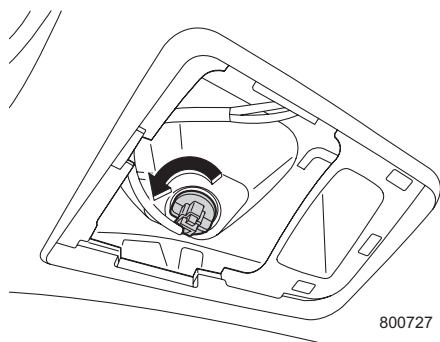
⑦ ソケットから電球を引き抜きます。

## ■後退灯、後部霧灯（リヤフォグランプ）

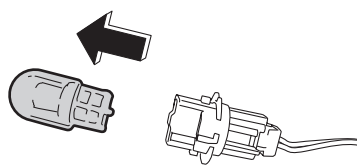
- ① リヤゲートを開けます。
- ② リヤゲート裏のトリムにマイナスドライバーを差し込み、カバーを取り外します。



- ③ ソケットを反時計回りに回し引き抜きます。



- ④ ソケットから電球を引き抜きます。



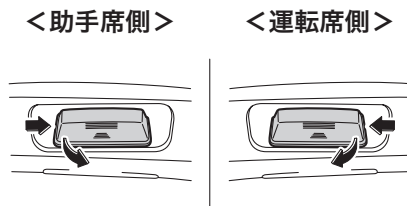
601140

ランプ類が点灯しないとき、電気装置が作動しないとき

## ■ 番号表示灯（ライセンスランプ）

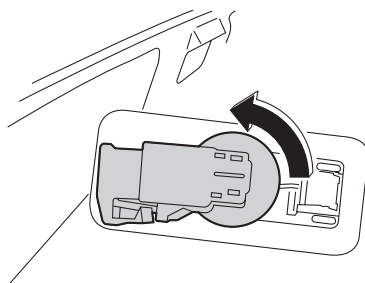
- ① 助手席側の番号表示灯はカバーの左側を右に押してから引き出して、ランプ本体を取り外します。

運転席側の番号表示灯はカバーの右側を左に押してから引き出して、ランプ本体を取り外します。



601685

- ② ソケットを反時計回りに回し、ソケットを引き抜きます。

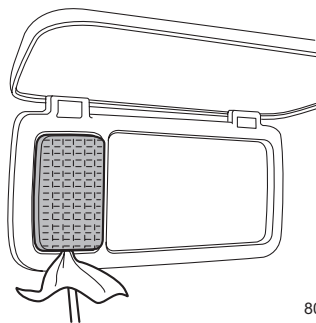


600732

- ③ ソケットから電球を引き抜きます。

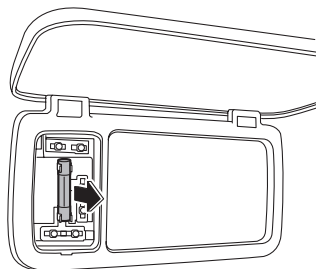
## ■バニティミラー照明

- ① レンズの縁にマイナスドライバーを差し込み、レンズを取り外します。



800762

- ② ソケットから電球を引き抜きます。



800763

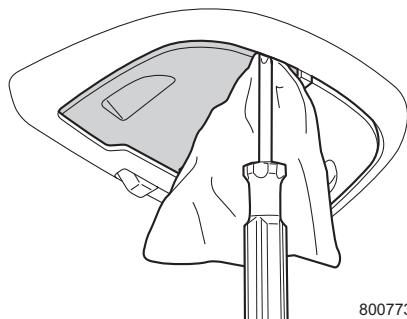


### アドバイス

レンズを外すときは傷つけないよう、なるべく細くて薄いマイナスドライバーを使ってください。

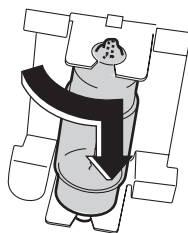
## ■後席スポットマップランプ

- ① レンズの縁にマイナスドライバーを差し込み、レンズを取り外します。



800773

- ② 電球両端のツメが垂直になるように、電球を回し、引き抜きます。



600963

### ⚠ 注意

- 後席スポットマップランプのレンズを取りはずすときは、マイナスドライバーなどの先端に布を巻いて使用してください。マイナスドライバーが直接レンズに当たると、傷がつくおそれがあります。
- 後席スポットマップランプスイッチが DOOR 位置にある場合、ドアを開くとランプは点灯します。交換作業はスイッチをOFFにするか、ドアを閉めて行ってください。新品の電球に交換した際、ランプが点灯しやけどをするおそれがあります。

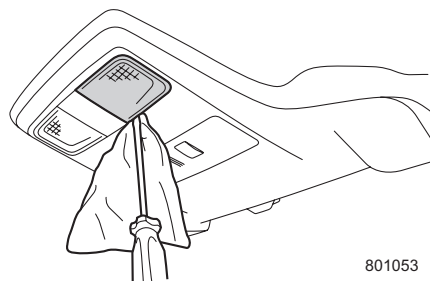
### 🏠 アドバイス

レンズを外すときは傷つけないよう、なるべく細くて薄いマイナスドライバーを使ってください。



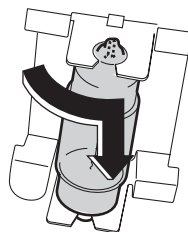
## ■ スポットマップランプ

- ① レンズの縁にマイナスドライバーを差し込み、レンズを取り外します。



801053

- ② 電球両端のツメが垂直になるように、電球を回し、引き抜きます。



600963

### ⚠ 注意

- スポットマップランプのレンズを取りはずすときは、マイナスドライバーなどの先端に布を巻いて使用してください。マイナスドライバーが直接レンズに当たると、傷がつくおそれがあります。
- スポットマップランプ (タイプB) は、ドア連動切り替えスイッチがDOOR位置にある場合、ドアが開くと点灯します。交換作業はスイッチをOFFにするか、ドアを閉めて行ってください。新品の電球に交換した際、ランプが点灯しやけどをするおそれがあります。

### 💡 アドバイス

レンズを外すときは傷つけないよう、なるべく細くて薄いマイナスドライバーを使ってください。

## ■カーゴルームランプ

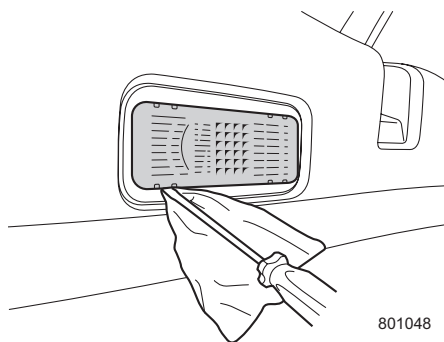
### ⚠ 注意

- カーゴルームランプのレンズを取りはずすときは、マイナスドライバーなどの先端に布を巻いて使用してください。マイナスドライバーが直接レンズに当たると、傷がつくおそれがあります。
- カーゴルームランプはON位置にある場合、ドア（リヤゲート）が開くと点灯します。交換作業はスイッチをOFFにするか、ドア（リヤゲート）を閉めて行ってください。新品の電球に交換した際、ランプが点灯しやけどをするおそれがあります。

### 🏠 アドバイス

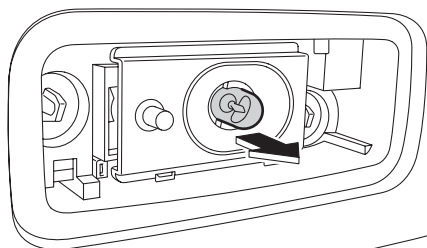
レンズを外すときは傷つけないよう、なるべく細くて薄いマイナスドライバーを使ってください。

- ① 本体の縁にマイナスドライバーを差し込み、レンズを取り外します。



801048

- ② 電球を引き抜きます。



800729

## ■その他のランプ

スバル販売店へ交換を依頼してください。

## セレクトレバーが動かないとき

バッテリー上がりやヒューズ切れなどで、セレクトレバーを[P]から動かすことができないまたは[P]へ動かすことができないときは、シフトロックの解除をします。

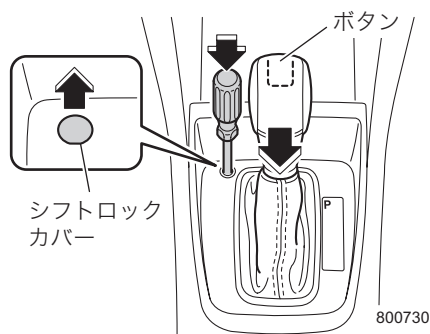
① 電動パーキングブレーキが確実にかかっていることを確認します。

② シフトロックカバーを外します。

シフトロックカバーを外すときにマイナスドライバーを使用する場合は、傷がつかないようマイナスドライバーの先端をビニールテープや布で覆ってから作業してください。

③ ブレーキペダルを踏みます。

④ シフトロック解除ボタンをドライバーなどで押しながら、セレクトレバーのボタンを押してレバーを操作します。



### 🏠 アドバイス

- セレクトレバーが動かないときは、シフトロックシステムの故障が考えられます。直ちにスバル販売店にご連絡ください。
- 外したシフトロックカバーをなくさないようにして、元どおりに取り付けてください。

## 電動パーキングブレーキが解除できないとき

アクセルを踏む、またはパーキングスイッチを押しても電動パーキングブレーキが解除されない場合には、故障のおそれがあります。最寄りのスバル販売店、スバル指定サービス工場に連絡してください。スバル販売店、スバル指定サービス工場に連絡が取れない場合はJAFロードサービスなどに連絡してください。

☆3-64ページ参照

### 警告

- システム異常により、電動パーキングブレーキが作動しないときは、直ちに安全な場所に停車し、スバル販売店にご連絡ください。やむなく駐車する場合は、水平な場所に停車し、セレクトレバーを[P]にして輪止め（タイヤストッパー）を行ってください。
- 走行するときは電動パーキングブレーキを解除し、電動パーキングブレーキ作動灯が消灯していることを確認してください。システムに異常があり、電動パーキングブレーキが作動したまま走行すると、ブレーキ部品が早く磨耗する場合や、後輪ブレーキが過熱して効かなくなることがあります。

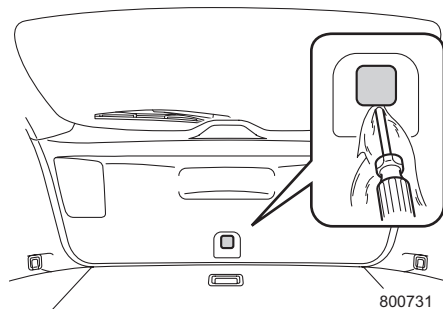
### 注意

お車から離れるときは必ずエンジンを停止してください。電動パーキングブレーキが解除され、思わぬ事故につながるおそれがあります。

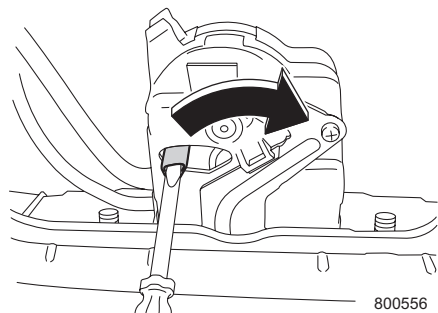
## リヤゲートの解錠ができなくなったとき

バッテリー上がりや集中ドアロックシステムの故障などでリヤゲートの解錠ができなくなった場合は、応急処置用解錠レバーを操作して車室内から解錠することができます。

- ① リヤゲートトリムのカバーを外します。



- ② マイナスドライバーなどを使用してレバーを矢印の方向に動かし、リヤゲートを開けます。



### 注意

応急処置用解錠レバーは指で操作しないでください。けがをするおそれがありますので、必ずドライバーなどを使用してください。

## サンルーフが閉まらないとき❖

スバル販売店で点検整備を受けてください。

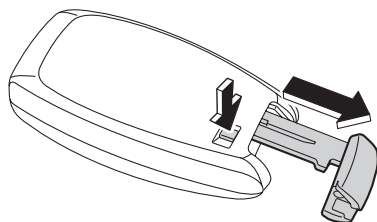
## アクセスキーが正常に作動しないとき

強い電波またはノイズがある場合や、アクセスキーの電池残量が少なくなり施錠・解錠およびエンジン始動ができなくなった場合は、次の方法で施錠・解錠およびエンジン始動をしてください。また電池がなくなった場合はアクセスキーの電池を交換してください。

☆7-21ページ参照

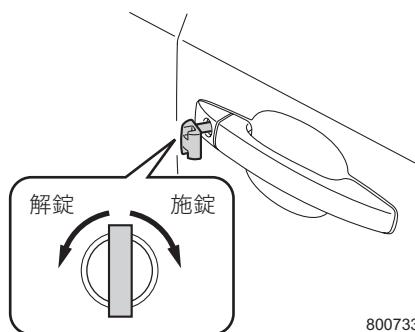
### ■メカニカルキーによる施錠・解錠

ボタンを押し、メカニカルキーを取り出します。



701422

メカニカルキーを確実に差し込んでお車の後ろ側に回すと解錠され、前側に回すと施錠されます。メカニカルキーは差し込み方向に指定のある内溝キーです。差し込めない場合は向きを改めて差し込んでください。



800733

### 🏠 アドバイス

- 盗難警報装置が監視状態のときは警報が鳴ります。  
アクセスキーの電池が少ない状態で警報が作動した場合は「アクセスキーが正常に作動しないときの電源の切り替え、またはエンジン始動」を参照してプッシュエンジンスイッチの操作またはエンジン始動をしてください。  
☆8-67ページ参照
- 紛失防止のため、使用後は必ずメカニカルキーをアクセスキーに装着してください。
- メカニカルキーによる施錠では、盗難警報装置は作動しません。  
☆2-45ページ参照
- メカニカルキーは運転席ドアのみ施錠・解錠します。他のドアは連動しません。

## ■アクセスキーが正常に作動しないときの電源の切り替え、またはエンジン始動

強い電波またはノイズがある場合や、アクセスキーの電池が少なくなった場合、次の方法でプッシュエンジンスイッチの操作またはエンジン始動が行えます。

- ① 電動パーキングブレーキが確実にかかっていることを確認します。
- ② セレクトレバーが[P]であることを確認します。
- ③ ブレーキペダルを踏みます。

- ④ アクセスキーのボタン側を手前に向けて、アクセスキーをプッシュエンジンスイッチに触れるまで近づけます。

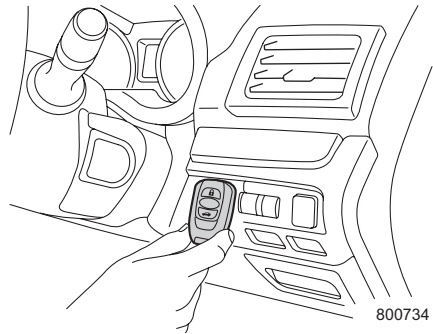
アクセスキーと車両の通信が完了するとブザー（ピッ）が鳴り、プッシュエンジンスイッチがACCまたはONになります。

ただし、スイッチの状態は、車両状態により次のように異なります。

- 電池切れまたは電波妨害のとき、プッシュエンジンスイッチはONになります。
- キーレスアクセス機能が停止状態のとき、プッシュエンジンスイッチはACCになります。

ドアの開閉後、しばらくして操作するとブザーが鳴らない場合があります。ブザーが鳴らない場合は、運転席ドアを開閉した後、15秒以内にアクセスキーをプッシュエンジンスイッチに近づけてください。

- ⑤ プッシュエンジンスイッチがACCまたはONになってから次の操作を行います。
  - エンジンを始動するときは、ブレーキペダルを踏んだままプッシュエンジンスイッチを押します。
  - プッシュエンジンスイッチをONにするときは、ブレーキペダルから足を離してプッシュエンジンスイッチを押します（プッシュエンジンスイッチがACCのとき）。



### ⚠ 注意

アクセスキーとプッシュエンジンスイッチの間には金属、磁気を帯びた物、信号発信機などを近づけないでください。アクセスキーと車両の通信が妨害されることがあります。

### 🏠 アドバイス

アクセスキーのボタン側をプッシュエンジンスイッチに近づけた場合、反応しない場合があります。

# MEMO



# 9

# サービスデータ

# サービスデータ

交換時期については、舗装路を1年に10,000 km程度走行する車を前提に定めてあります。走行距離の多いお車や、未舗装路を走行するなど厳しい使われかたをしたお車については、「メンテナンスノート」をご覧ください。

オルタネーターベルトのたわみ量			自動調整式のため点検不要		
スパーク プラグ	指定スパークプラグ	1.6L車	品番	メーカー	電極すき間
			SILKAR8D6※	NGK	0.5~0.6 mm
	2.0L車	ILKAR8H6※	NGK	0.5~0.55 mm	
	交換時期		100,000 km		
ブレーキ ペダル	遊び		0.5~2.7 mm		
	踏み込んだときの 床板とのすき間		約300 N (約30 kgf) の力 で踏み込んだとき		85 mm以上
タイヤ空気圧			9-6ページ参照		
ウォッシャータンク容量			4.0L (ヘッドランプウォッシャー装備車) 2.5L (ヘッドランプウォッシャー 装備車以外)		

※ イリジウムプラグは、次のことに注意してください。

電極材料に貴金属を使用しています。電極を損傷するおそれがあるため、プラグクリーナーなどによる清掃やプラグギャップ（電極すき間）調整は行わないでください。

燃料タンク容量		約60L		
指定燃料	1.6L車	無鉛レギュラーガソリン		
	2.0L車	無鉛プレミアムガソリン		
エアクリナー エレメント	使用部品	純正エアクリナーエレメント		
	交換時期	50,000 kmごと		
バッテリー型式		1.6L車	Q-85	
		2.0L車	55D23L	
エンジン オイル※1	使用オイル	1.6L車	SUBARU MOTOR OIL ECO 0W-20※2	
			SUBARU MOTOR OIL SN 0W-20	
		2.0L車	SUBARU MOTOR OIL ECO 5W-30※2	
			SUBARU MOTOR OIL SN 5W-30	
			SUBARU Castrol SLX Professional SM 5W-40	
			SUBARU レ・プレイヤーード ZERO 0W-30	
	規定量	オイルのみ交換		約4.9L
		オイルとフィルター同時交換		約5.1L
交換時期	10,000 kmごと、または12か月ごと (どちらか早いほうで実施)			

※1 エンジンオイル消費量は新車時から数千km走行すると安定しはじめます。

また、厳しい運転条件（悪路、山道、登降坂路、交差点などでの急加減速の繰り返し、またはエンジンの高回転使用頻度が高いなど）での走行時は、通常に比べてエンジンオイルの消費が早くなる場合があります。このような使用の頻度が高い場合、1000 km走行あたり0.5L～1L消費する場合があります。早めの点検・補充をお奨めします。

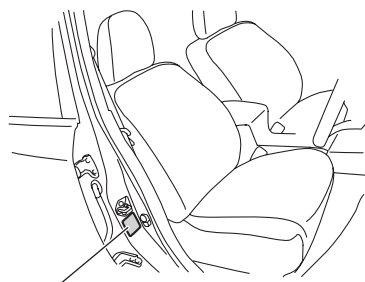
※2 工場出荷時充填オイル

エンジン オイルフィルター	使用部品	純正オイルフィルター	
	交換時期	10,000 kmごと エンジンオイルと一緒に交換することをお奨めします。	
フューエルフィルター	使用部品	純正フューエルフィルター	
	交換時期	100,000 kmごと	
トランスミッション フルード	使用オイル	1.6L車	スバルCVTフルード リニアトロニックII
		2.0L車	スバルハイトルクCVTフルード リニアトロニック用
	規定量	1.6L車	約12.1L
		2.0L車	約12.4L
	交換時期	無交換	
フロント デファレンシャル オイル	使用オイル	スバルギヤオイルエクストラMT 75W-80	
	規定量	1.6L車	約1.2L
		2.0L車	約1.4L
	交換時期	40,000 kmごと	
リヤデファレンシャル オイル	使用オイル	スバルギヤオイルエクストラS 75W-90	
	規定量	約0.8L	
	交換時期	40,000 kmごと	
冷却水	使用冷却水	スバルスーパークーラント（青色）	
	規定量	1.6L車	約8.8L
		2.0L車	約8.2L
	交換時期	1回目	220,000 kmまたは11年目 （どちらか早い方で実施）
2回目以降		120,000 kmごと、または6年ごと （どちらか早い方で実施）	

ブレーキフルード	使用フルード	スバル純正ブレーキフルードまたはDOT3 (銘柄の異なるブレーキフルードを使用しないこと)
	交換時期	初回3年、以降2年ごと
ドラムブレーキのシューの ライニング摩耗限度	後輪ディスク ブレーキの 駐車ブレーキ	使用限度：1.5 mm
ディスクブレーキの パッドの摩耗限度（前輪／後輪）		使用限度：1.5 mm
ブレーキディスクの 摩耗限度（前輪／後輪）		ブレーキディスクの使用限度値とその測定方法 に関する情報が必要な場合は、スバル販売店に ご相談ください。
点火時期 [アイドリング時： エアコンOFF]	1.6L車	BTDC6° /650 rpm
	2.0L車	BTDC10° /700 rpm

## <タイヤ・ホイール>

標準装着タイヤおよび装着可能なタイヤのサイズと空気圧は、車種・グレードにより異なりますので、運転席ドアを開けたボディ側に貼ってある「タイヤ空気圧」のラベルをご覧ください。



空気圧ラベル

601393

### ■ホイールサイズ

タイヤサイズ	ホイールサイズ		
	リムサイズ	P.C.D (mm)	インセット量 (mm)
215/50R17	17×7J	114.3	55
225/45R18	18×7 1/2J	114.3	55



### 注意

標準装着タイヤサイズが225/45R18の車両は、215/50R17の冬用タイヤ（スタッドレスタイヤ）を装着してください。18インチの冬用タイヤ（スタッドレスタイヤ）を使用することができますが、フェンダー内側にタイヤが当たり損傷するおそれがありますので、必ずスバル販売店にご相談ください。

### ■タイヤ空気圧

タイヤサイズ	タイヤが冷えているときの空気圧 単位：kPa (kgf/cm <sup>2</sup> )	
	前輪	後輪
215/50R17	250 (2.5)	240 (2.4)
225/45R18		

### ■タイヤの位置交換と交換時期

タイヤの位置交換（タイヤローテーション）時期	5,000 kmごと
タイヤの交換時期	ウエアインジケーターが現れたとき (タイヤの溝の深さが1.6 mm以下)

# さくいん

## あ

- アームレスト…………… 2-59、2-62
- アイドリングストップ……………3-84
  - OFFスイッチ……………3-88
  - 警告灯/OFF表示灯……………3-89
  - 警告ブザー……………3-89
  - 作動しない条件……………3-86
  - 作動条件……………3-85
  - 使用上の注意……………1-23
  - 表示灯……………3-89
- アクセスキー……………2-2
  - エンジンの始動・停止……………3-59
  - 警告音および警告表示
    - …………… 2-17、3-63
  - 作動エリア…………… 2-9、3-2
  - 正常に作動しないとき……………8-66
  - 電池交換……………7-21
  - ドアの施錠・解錠……………2-9
- アクティブトルクスプリットAWD
  - ……………5-22
- アシストグリップ (回転式)……………4-25
- ADVANCED PACKAGE……………4-43
- 雨の日の運転……………1-20
- 暗証コード式キーレスエントリー
  - ……………2-15
- アンチロックブレーキシステム (ABS)
  - ……………5-23
  - 警告灯……………3-41
- アンテナ……………4-30

## い

- ISO FIX固定バー方式で固定する
  - チャイルドシートについて
    - ……………2-81
- イベントデータレコーダー (EDR)
  - ……………1-39
- イモビライザー……………2-42
- イルミネーションコントロールダイヤル
  - ……………3-27
  - ブライト (減光キャンセル) 機能
    - ……………3-27

## う

- ウインカー (方向指示器)
  - 電球 (バルブ) の交換
    - …………… 8-51、8-55
  - 表示灯…………… 3-36
  - レバー…………… 3-16
  - ワット数…………… 8-43、8-44
- ウインドウデフォッガースイッチ
  - …………… 3-24
- ウエアインジケーター…………… 5-48
- ウェルカムライティング…………… 2-24
- ウォッシュャー液
  - 寒冷地での使いかた…………… 6-4
  - スイッチ…………… 3-19
  - タンク…………… 7-27
  - 濃度調整…………… 6-4
- 雨天の走行…………… 1-20
- 運転装置の使いかた…………… 3-59

## え

- エアコン
  - 位置と名称…………… 4-2
  - エアコンフィルターの交換…………… 7-19
  - 使いかた…………… 4-4
  - 吹き出し口…………… 4-2
- AWD (全輪駆動)
  - AWD車の運転…………… 5-21
  - 警告灯…………… 3-41
- AT油温警告灯…………… 3-43
- ABS (アンチロックブレーキシステム)
  - …………… 5-23
  - 警告灯…………… 3-41
- ECO (エコ) ゲージ
  - …………… 3-32、4-40
- SRSエアバッグシステム…………… 5-3
  - 警告灯…………… 3-42、5-19
  - 作動しないとき…………… 5-16
  - 作動しにくいとき…………… 5-13
  - 作動するとき…………… 5-12

SRSエアバッグシステム  
 (サイド・カーテン) ..... 5-8  
 作動しないとき ..... 5-19  
 作動しにくいとき ..... 5-17  
 作動するとき ..... 5-16

SRVD ..... 5-33  
 OFFスイッチ ..... 5-40  
 OFF表示灯 ..... 5-40  
 警告灯 ..... 5-39  
 警告表示 ..... 5-39  
 警報音 ..... 5-38  
 接近表示灯 ..... 5-38  
 レーダーセンサー ..... 5-41

SI-DRIVE ..... 3-82  
 スイッチ ..... 3-82  
 表示 ..... 3-38

エマージェンシーストップシグナル  
 ..... 5-26

エレクトロニックブレーキフォース  
 ディストリビューション (EBD)  
 ..... 5-25

エンジン  
 警告灯 ..... 3-43  
 始動 ..... 3-59  
 停止のしかた ..... 3-62

エンジンオイル ..... 9-3  
 オイルプレッシャー警告灯 ..... 3-42  
 寒冷地での使いかた ..... 6-4

エンジンブレーキ ..... 1-21

**お**

オイルプレッシャー警告灯 ..... 3-42

オートヘッドランプレベラー  
 (自動光軸調整機構) ..... 3-14  
 警告灯 ..... 3-45

オートライト ..... 3-6

オートワイパー ..... 3-19

オーバーヒートしたとき ..... 8-30

お車の手入れ ..... 7-2

お子さま専用シート ..... 2-78

オドメーター ..... 3-34

**か**

カーゴフック ..... 4-26

カーゴルームランプ ..... 4-29  
 電球 (バルブ) の交換 ..... 8-62  
 ワット数 ..... 8-44

外気温度計 ..... 4-38

外装の手入れ ..... 7-3

買い物フック ..... 4-26

格納場所 ..... 8-2

カップホルダー ..... 4-13

ガラスの手入れ ..... 7-5

感知センサー ..... 4-11

寒冷地での使いかた ..... 6-1

**き**

キー ..... 2-2  
 閉じ込み防止機能 ..... 2-26

キーレスアクセス&プッシュスタート  
 エンジンの始動・停止 ..... 3-59  
 機能の停止 ..... 2-7  
 警告音および警告表示  
 ..... 2-17、3-63  
 作動エリア ..... 2-9、3-2  
 正常に作動しないとき ..... 8-66  
 施錠・解錠 ..... 2-9

キックダウン ..... 1-14

**く**

クリーブ現象 ..... 1-14

グローブボックス ..... 4-16

**け**

警告灯 ..... イラスト目次-8、3-39

警報装置 ..... 2-44  
 作動させてしまったときには  
 ..... 2-46  
 設定 ..... 2-47  
 表示灯 ..... 3-37

けん引のとき ..... 8-24

けん引フック  
 ..... イラスト目次-6、8-28



## こ

コイントレイ	4-18
工具	8-2
光軸調整機構	3-14
オートヘッドランプレベラー	3-14
警告灯	3-45
マニュアルヘッドランプレベラー	3-15
後席スポットマップランプ	4-28
電球（バルブ）の交換	8-60
高速巡航ECOチャレンジ	4-39
高速道路、自動車専用道路で 動けなくなったとき	8-22
後退灯	
電球（バルブ）の交換	8-57
ワット数	8-44
コートフック	4-25
故障したとき	8-22
故障時の対応方法と連絡先	8-23
小物入れ	4-16
コンソールボックス	4-17
コンビネーションメーター	3-28
警告灯	イラスト目次-8、3-39
表示灯	イラスト目次-7、3-35
マルチインフォメーションディスプレイ	3-47
メーター	3-28

## さ

サービスデータ	9-1
SVM（サイドビューモニター）	5-42
サブランク	4-18
サンバイザー	4-15
サンルーフ	2-39
サンシェード	2-41
閉まらないとき	8-65
操作	2-39

## し

シート	
シートの調整	2-52
シートポジションメモリー	
機能付きシート	2-56
正しい運転（乗車）姿勢	2-49
パワーシート	2-54
フロントシート	2-51
マニュアルシート	2-52
リヤシート	2-61
シートヒーター	2-60
シートベルト	2-66
警告灯	3-40
警報	2-75
正しい着用	2-66
プリテンショナー	5-2
シートベルトで固定するチャイルド シートについて	2-86
CVT車	3-71
運転手順	3-75
セレクトレバー	3-71
マニュアルモード	3-80
油温警告灯	3-43
事故が起きたとき	8-32
自動光軸調整機構 （オートヘッドランプレベラー）	3-14
警告灯	3-45
自動防眩ルームミラー	2-92
シフトダウン	1-21
シフトポジション表示	3-37
シフトロックシステム	1-17、3-74
解除ボタン	8-63
ジャッキ	
アップポイント	8-6
ハンドル	8-4
車幅灯	
電球（バルブ）の交換	8-51
ワット数	8-43
シャワーライト	4-28
集中ドアロック	2-26

## す

水温計	3-33
スタッドレスタイヤ (冬用タイヤ)	1-26、6-2
スパークプラグ	9-2
スピードメーター	3-31
スポットマップランプ	
シャワーライト	4-28
使いかた	4-27
電球 (バルブ) の交換	8-61
ワット数	8-43
スライド調整 (前後の調整)	2-52、2-54

## せ

セキュリティシステム	2-42
イモビライザー	2-42
盗難警報装置	2-44
表示灯	2-43
節電機能	2-14
背もたれの角度調整 (リクライニング調整)	
フロントシート	2-53、2-55
セレクトインジケーター	3-37
セレクトレバー	3-71
レバーが動かないとき	8-63
洗車のしかた	7-3
前照灯 (ヘッドランプ) ハイビーム	
電球 (バルブ) の交換	8-49
ワット数	8-43
前照灯 (ヘッドランプ) ロービーム	
電球 (バルブ) の交換	8-51
ワット数	8-43
センタートレイ	4-16
全輪駆動 (AWD)	
AWD車の運転	5-21
警告灯	3-41

## そ

走行するときには	1-18
走行する前に	6-6
速度計 (スピードメーター)	3-31

## た

タイヤ	
ウェアインジケーター	5-48
空気圧	9-6
サイズ	9-6
タイヤ交換	7-10
タイヤローテーション (位置交換)	7-9
チェーンの装着	6-3
点検	5-48
冬用タイヤ (スタッドレスタイヤ)	1-26、6-2
タイヤホイール	5-48
アライメント	5-49
バランス	5-49
タコメーター	3-31

## ち

チャージ警告灯	3-43
チャイルドシート	
種類	2-78
適合性一覧表	2-81、2-86
チャイルドプルーフ	2-28
駐車	
寒冷地での使いかた	6-10
駐・停車するときには	1-27
ブレーキ警告灯	3-39、3-40
駐車ブレーキ	
電動パーキングブレーキ	3-64
チルト/テレスコピックステアリング	2-90

## て

- 電球 (バルブ)
  - 交換 ..... 8-43
  - ワット数 ..... 8-43、8-44
- 電源ソケット ..... 4-22
- 電源の切り替えおよびエンジン始動の  
作動エリア ..... 3-2
- 電池交換
  - アクセスキー ..... 7-21
- 電動格納式ドアミラー ..... 2-93
- 電動ガラスサンルーフ ..... 2-39
  - サンシェード ..... 2-41
  - 閉まらないとき ..... 8-65
  - 操作 ..... 2-39
- 電動パーキングブレーキ ..... 3-64
  - ブレーキ警告灯 ..... 3-40
  - ブレーキ作動灯 ..... 3-35
- 電動リモコンドアミラー ..... 2-93
- 電波式リモコンドアロック ..... 2-20

## と

- ドア ..... 2-23
  - 開閉 ..... 2-23
  - 施錠・解錠  
..... 2-9、2-13、2-20
- ドアミラー ..... 2-93
- 盗難警報装置 ..... 2-44
  - 作動させてしまったときには  
..... 2-46
  - 設定 ..... 2-47
  - 表示灯 ..... 3-37
- 時計 ..... 4-38
  - 時刻/日付の設定 ..... 4-62
- トノカバー ..... 4-20
- ドライバー ..... 8-2
- トリップメーター ..... 3-34

## な

- 内装の手入れ ..... 7-7

## に

- 日常点検 ..... 7-24
- 日常の手入れ ..... 7-2

## ね

- 燃料
  - 指定燃料 ..... 9-3
  - タンクの水分除去 ..... 6-5
  - タンク容量 ..... 9-3
  - 燃料給油口 ..... 2-33
  - 燃料計 ..... 3-31
  - 燃料残量警告灯 ..... 3-44

## は

- ハイビームアシスト (ハイビーム  
自動切り替え) ..... 3-8
- ハイビーム/パッシング表示灯  
..... 3-36
- ハザードランプ (非常点滅表示灯)
  - スイッチ ..... 3-26
  - 電球 (バルブ) の交換  
..... 8-51、8-55
  - ワット数 ..... 8-43、8-44
- 発炎筒 ..... 8-20
- パッシング ..... 3-7
- はっ水ガラス ..... 7-6
- バッテリー
  - 型式 ..... 9-3
  - 寒冷地での使いかた ..... 6-5
  - 警告灯 ..... 3-43
  - バッテリーが上がったとき ..... 8-33
  - バッテリー上がり防止機能 ..... 3-4
  - パドルシフトレバー ..... 3-80
  - パニティミラー ..... 4-15
    - 電球 (バルブ) の交換 ..... 8-59
    - ワット数 ..... 8-43
  - バルブ (電球)
    - 交換 ..... 8-43
    - ワット数 ..... 8-43、8-44
- パワーウィンドウ ..... 2-29

パワーシート	2-54
パワーステアリング	5-47
パンク修理キット	8-7
番号表示灯 (ライセンスランプ)	
電球 (バルブ) の交換	8-58
ワット数	8-44
半ドア	
警告灯	3-41
半ドア対策機能	2-27
ハンドル	
チルト/テレスコピックステアリング	2-90
パワーステアリング	5-47
ロックの解除	3-3

## ひ

ヒートドアミラー	2-94
非常点滅表示灯 (ハザードランプ)	
スイッチ	3-26
電球 (バルブ) の交換	
	8-51、8-55
ワット数	8-43、8-44
ヒューズ	8-36
点検・交換	8-41
表示灯	イラスト目次-7、3-35
ヒルホールド	
機能	3-65
スイッチ	3-65
表示灯	3-38

## ふ

VDC (ビークルダイナミクス コントロール)	5-28
OFFスイッチ	5-31
OFF表示灯	3-37
警告灯	3-44
作動表示灯	3-37
VTD-AWD	5-22

フォグランプ	
スイッチ	3-16
表示灯	3-36
ワット数	8-43、8-44
ブッシュエンジンスイッチ	
	3-2、3-59
切り替えかた	3-3
警告音および警告表示	3-63
踏切で動けなくなったとき	8-22
フューエルメーター (燃料計)	3-31
フューエルリッド (燃料給油口)	
	2-33
冬の前の準備、点検	6-2
冬用タイヤ (スタッドレスタイヤ)	
	1-26、6-2
プラグ (スパークプラグ)	9-2
プリテンショナー付シートベルト	
	5-2
フルホイールキャップ	7-11
ブレーキアシスト	5-27
ブレーキオーバーライド	5-27
ブレーキ警告灯	3-39、3-40
ブレーキブースター	5-26
フロントウォッシャー	3-19
フロントシート	2-51
アームレスト	2-59
シートヒーター	2-60
シートポジションメモリー	
機能付きシート	2-56
上下調整	2-53、2-55
スライド調整 (前後の調整)	
	2-52、2-54
パワーシート	2-54
ヘッドレストの角度調整	2-52
ヘッドレストの高さ調整	2-51
マニュアルシート	2-52
リクライニング調整 (背もたれの 角度調整)	2-53、2-55
フロントシートベルト	2-69

フロントフォグランプ	
スイッチ	3-16
表示灯	3-36
ワット数	8-43
フロントワイパー	3-18
デアイサースイッチ	3-25

## へ

ヘッドランプ	
合図のしかた (パッシング)	3-7
ウォッシャー	3-23
上下を切り替えるとき	3-7
電球 (バルブ) の交換	8-49
ハイビーム/パッシング表示灯	3-36
ヘッドランプレベラー (光軸調整機構)	3-14
ライティングスイッチ	3-5
ライティングスイッチ表示灯	3-36
ワット数	8-43
ヘッドランプレベラー (光軸調整機構)	3-14
ヘッドレスト	2-51、2-52、2-61

## ほ

方向指示器 (ウインカー)	
電球 (バルブ) の交換	8-51、8-55
表示灯	3-36
レバー	3-16
ワット数	8-43、8-44
ホーンスイッチ	3-26
ボディカバー	7-2
ボンネット	2-35

## ま

マニュアルシート	2-52
マルチインフォメーションディスプレイ	3-47
カスタマイズ機能	3-56
基本画面の切り替えかた	3-48
操作スイッチ	3-47
割り込み画面	3-51
マルチファンクションディスプレイ	4-31
ウェルカム画面	4-32
カスタマイズ機能	4-47
基本画面	4-36
操作スイッチ	4-32
割り込み画面	4-73
万一のとき	8-1

## み

ミラー	
自動防眩ルームミラー	2-92
ドアミラー	2-93
パニティミラー	4-15
ルームミラー	2-91

## め

メーター	3-28
警告灯	イラスト目次-8、3-39
初期作動	3-31
表示灯	イラスト目次-7、3-35
マルチインフォメーションディスプレイ	3-47
メカニカルキーによる施錠・解錠	8-66

## ゆ

USB電源	4-24
ユーザーカスタマイズ機能	1-2
雪道走行	1-26

## ら

- ライセンスランプ（番号表示灯）
  - 電球（バルブ）の交換 …… 8-58
  - ワット数 …… 8-44
- ライティングスイッチ …… 3-5
  - 表示灯 …… 3-36
- ランバーサポート …… 2-59

## り

- リクライニング調整（背もたれの角度調整）
  - …… 2-53、2-55、2-62
- リヤウインドウデフォッガースイッチ
  - …… 3-24
- リヤゲート …… 2-37
  - 解錠ができなくなったとき …… 8-65
- リヤシート …… 2-61
  - アームレスト …… 2-62
  - 可倒スイッチ …… 2-63
  - ヘッドレストの高さ調整 …… 2-61
  - リクライニング調整（背もたれの角度調整） …… 2-62
  - 6：4分割リヤシート …… 2-63
- リヤシートベルト …… 2-71
- リヤフォグランプ
  - スイッチ …… 3-17
  - 電球（バルブ）の交換 …… 8-57
  - 表示灯 …… 3-37
  - ワット数 …… 8-44
- リヤワイパー／ウォッシャー …… 3-20

## る

- ルームミラー …… 2-91

## れ

- 冷却水 …… 9-4
  - 濃度点検 …… 6-4

## ろ

- 6：4分割リヤシート …… 2-63
- 路上で動けなくなったとき …… 8-23
- ロックノブ …… 2-63

## わ

- ワイパー & ウォッシャースイッチ
  - …… 3-18
- ワイパーデアイサー …… 3-25
- ワイパーブレードの交換 …… 7-15
- ワンタッチ機能（方向指示器） …… 3-16

## A

- ABS（アンチロックブレーキシステム）
  - …… 5-23
  - 警告灯 …… 3-41
- ADVANCED PACKAGE …… 4-43
- AWD（全輪駆動）
  - AWD車の運転 …… 5-21
  - 警告灯 …… 3-41
- AT油温警告灯 …… 3-43

## C

- CVT車 …… 3-71
  - 運転手順 …… 3-75
  - セレクトレバー …… 3-71
  - マニュアルモード …… 3-80
  - 油温警告灯 …… 3-43

## E

- EBD（エレクトロニック  
ブレーキフォース  
ディストリビューション）
  - …… 5-25
- ECO（エコ）ゲージ
  - …… 3-32、4-40
- EDR（イベントデータレコーダー）
  - …… 1-39

## I

- ISO FIX固定バー方式で固定する  
チャイルドシートについて
  - …… 2-81

**S**

SI-DRIVE	3-82
スイッチ	3-82
表示	3-38
SRSエアバッグシステム	5-3
警告灯	3-42、5-19
作動しないとき	5-16
作動しにくいとき	5-13
作動するとき	5-12
SRSエアバッグシステム	
(サイド・カーテン)	5-8
作動しないとき	5-19
作動しにくいとき	5-17
作動するとき	5-16
SRVD	5-33
OFFスイッチ	5-40
OFF表示灯	5-40
警告灯	5-39
警告表示	5-39
警報音	5-38
接近表示灯	5-38
レーダーセンサー	5-41
SVM (サイドビューモニター)	5-42

**T**

TCS (トラクションコントロール)	5-28
--------------------	------

**U**

USB電源	4-24
-------	------

**V**

VDC (ビークルダイナミクス コントロール)	5-28
OFFスイッチ	5-31
OFF表示灯	3-37
警告灯	3-44
作動表示灯	3-37
VTD-AWD	5-22

# 困ったときのQ&A

## ? ? アクセスキーでドアが開かない



電波ノイズの影響または電池切れが考えられます。



お車に近づいて再度操作してください。  
お車の周囲約1m以内で何度か操作しても開かない場合は、アクセスキーの電池の消耗あるいは故障が考えられます。スバル販売店にご相談ください。

☆2-3ページ（電波について）参照

☆7-21ページ（電池交換）参照

## ? ? エンジンが始動しない



ブレーキペダルの踏み込みが弱いことが考えられます。



プッシュエンジンスイッチ内の作動表示灯が緑色に点灯するまでブレーキペダルを踏み込み、プッシュエンジンスイッチを押してください。

なお、エンジン始動前はブレーキペダルが重くなるがありますが、異常ではありません。

☆3-59ページ（エンジンの始動）参照



ハンドルがロックされていることが考えられます。



ハンドルを軽く左右に回しながら、ブレーキペダルを踏み、プッシュエンジンスイッチを押してください。  
表示灯が緑色に点滅しているときはエンジンが始動しません。

☆3-3ページ（ステアリングロックの解除）参照



セレクトレバーが[P]に入っていないことが考えられます。



セレクトレバーが[P]であることを確認して、再始動してください。

([N]でも始動できますが、安全のため[P]で始動してください)

☆3-59ページ（エンジンの始動）参照





### 後席ドアが中から開けられない



チャイルドブローフが作動していることが考えられます。



車外からドアハンドルを引いて開けてください。  
チャイルドブローフを解除するときは、レバーを「LOCK」と反対側に動かしてください。

☆2-28ページ（チャイルドブローフ）参照



### ハンドルが急に重くなった



電動パワーステアリングの保護システムが作動していることが考えられます。



車庫入れなどでハンドル操作を何度も繰り返すと、保護システムが作動することがあります。このときハンドルが重くなりますが、故障ではありません。通常の操作力に戻るまで、しばらくハンドル操作を控えてください。

☆5-47ページ（パワーステアリング）参照



### アイドリングストップしない （アイドリングストップ装備車）



アイドリングストップが作動する条件を満たしていないことが考えられます。



走行中、アイドリングストップする条件が揃うとアイドリングストップ表示灯(A)(緑色)が点灯します。作動条件および作動しない条件は「アイドリングストップ」をご覧ください。

☆3-84ページ（アイドリングストップ）参照



停車時または停車後のブレーキおよびハンドルの操作が、アイドリングストップが作動する条件を満たしていないことが考えられます。



- ブレーキの踏み込みが弱いとアイドリングストップしないことがあります。停車後、ブレーキを踏み増してください。
- ハンドルは曲がっていませんか？  
停車時にハンドルが直進状態でなかった場合または、停車後ハンドルを操作しているときはアイドリングストップしません。

☆3-85ページ参照（アイドリングストップの作動条件）参照

ご意見、ご感想、お問い合わせはお近くのスバル販売店  
または弊社「SUBARUお客様センター」へお願いいたします。

\*お乗りのお車に関してお電話等でお問い合わせをいただく際は、お客さま  
へ正確・迅速にご対応させていただくために、あらかじめ、お手元にお車  
の車検証等をご準備いただきますようご協力をお願いしております。

①車検証記載事項

型式・車台番号・登録番号・登録年月日

②走行距離

③販売店・担当者名

## SUBARUお客様センター

SUBARUコール  0120-052215

受付時間【平 日】9:00~17:00

【土日祝】9:00~12:00、13:00~17:00

※平日の12:00~13:00および土日祝は

(1) のインフォメーションサービスのみとなります。

SUBARUお客様センターでは下記の内容を承っております。

(1) ご意見/ご感想/ご案内(カタログ、販売店、転居手続き 他)

(2) お問い合わせ/ご相談

株式会社SUBARU

〒150-8554 東京都渋谷区恵比寿1-20-8 (エビスビル)

**JAF** ロードサービス  
救援コール



ナビダイヤル®

0570-00-8139

通話料は有料(固定電話は1分/10円、携帯電話は20秒/10円)。  
ただし、一部のIP電話等からはご利用になれません。

※携帯電話からおかけの場合

基本使用料金に含まれる無料通信分の対象とはなりません。

または 短縮ダイヤル **#8139**

通話料は有料。

ただし、固定電話 [ダイヤル回線] からはご利用になれません。

全国共通・24時間年中無休

禁複製・転載

編集・発行 株式会社SUBARU