

# 6

## 日常点検・車の手入れ

### 日常点検

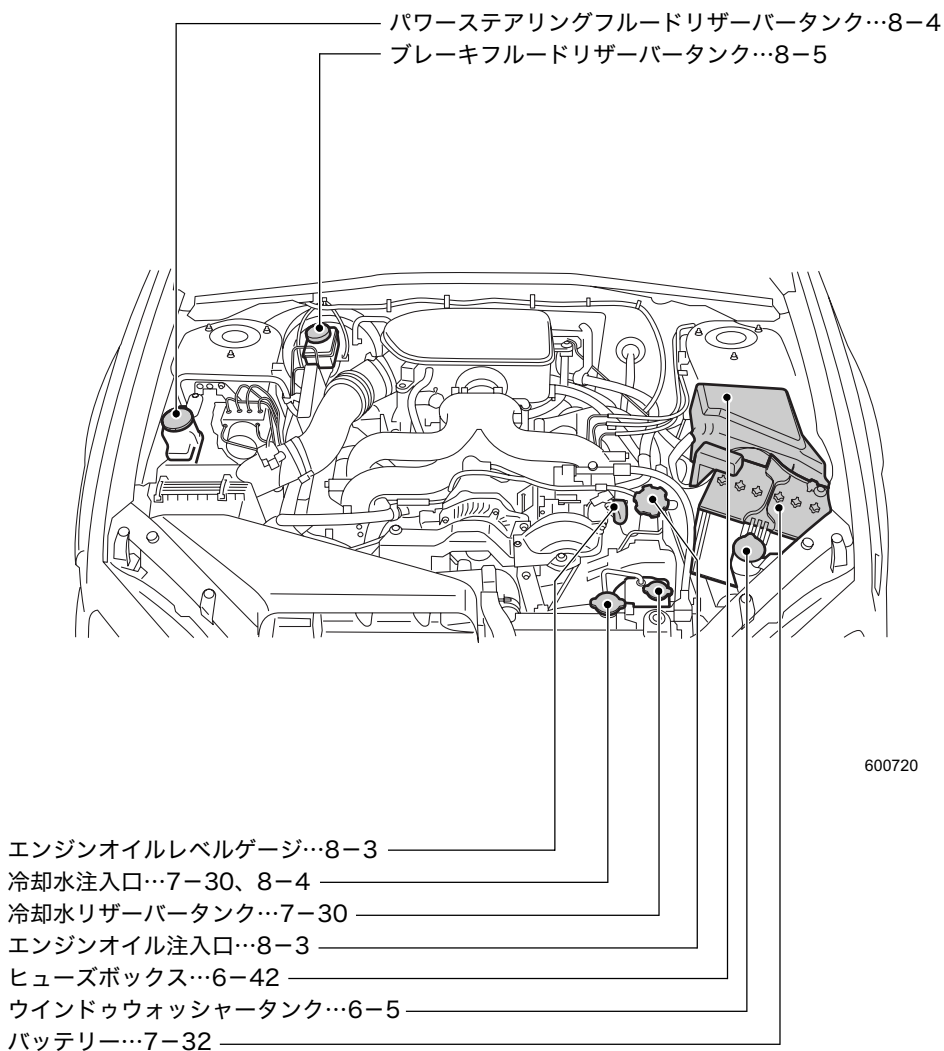
バッテリー液量の点検	6-5
ウォッシャー液量の点検	6-5
タイヤおよびホイール	6-7

### 車の手入れ

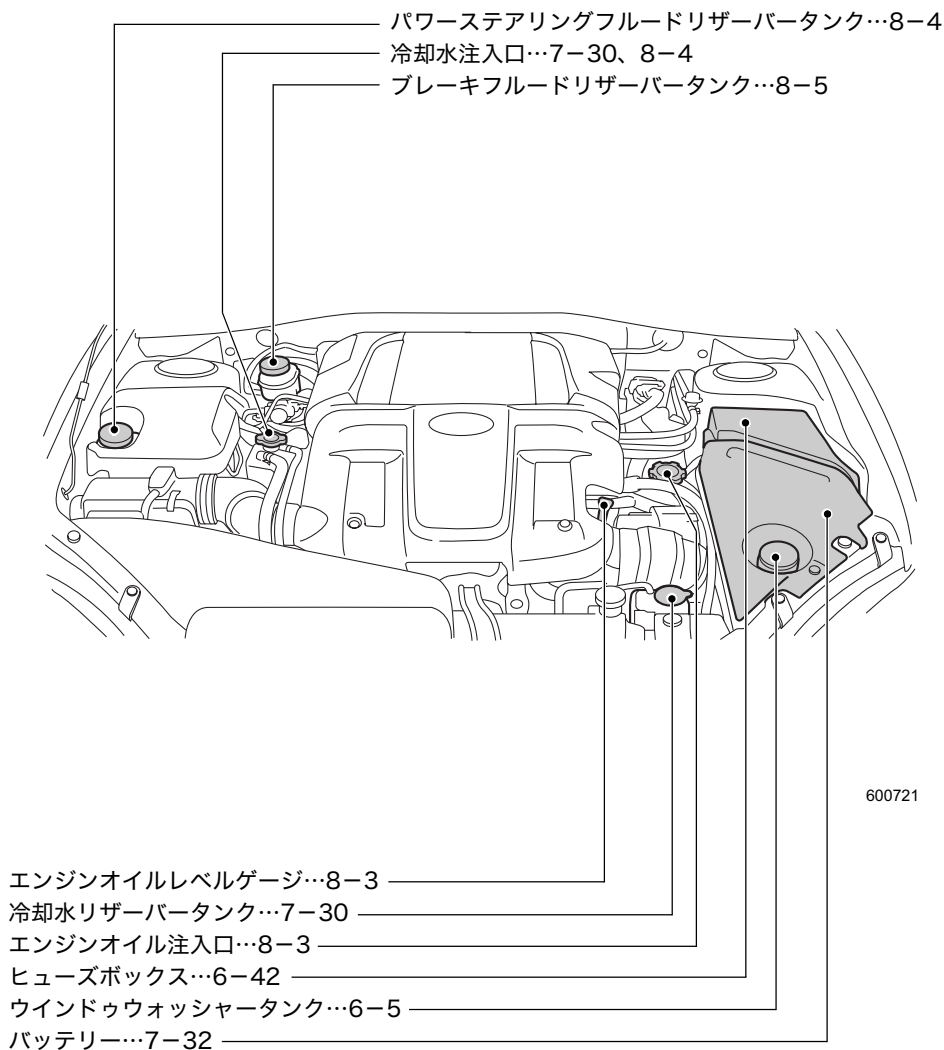
日常の手入れ	6-11
外装の手入れ	6-12
内装の手入れ	6-14
タイヤ・ホイールの交換	6-16
ワイパーブレードの交換	6-18
バルブ（電球）の交換	6-23
ヒューズの点検・交換	6-42
エアフィルターの交換	6-49
リモコンキーの電池交換	6-49
アクセスキーの電池交換	6-51

# 日常点検

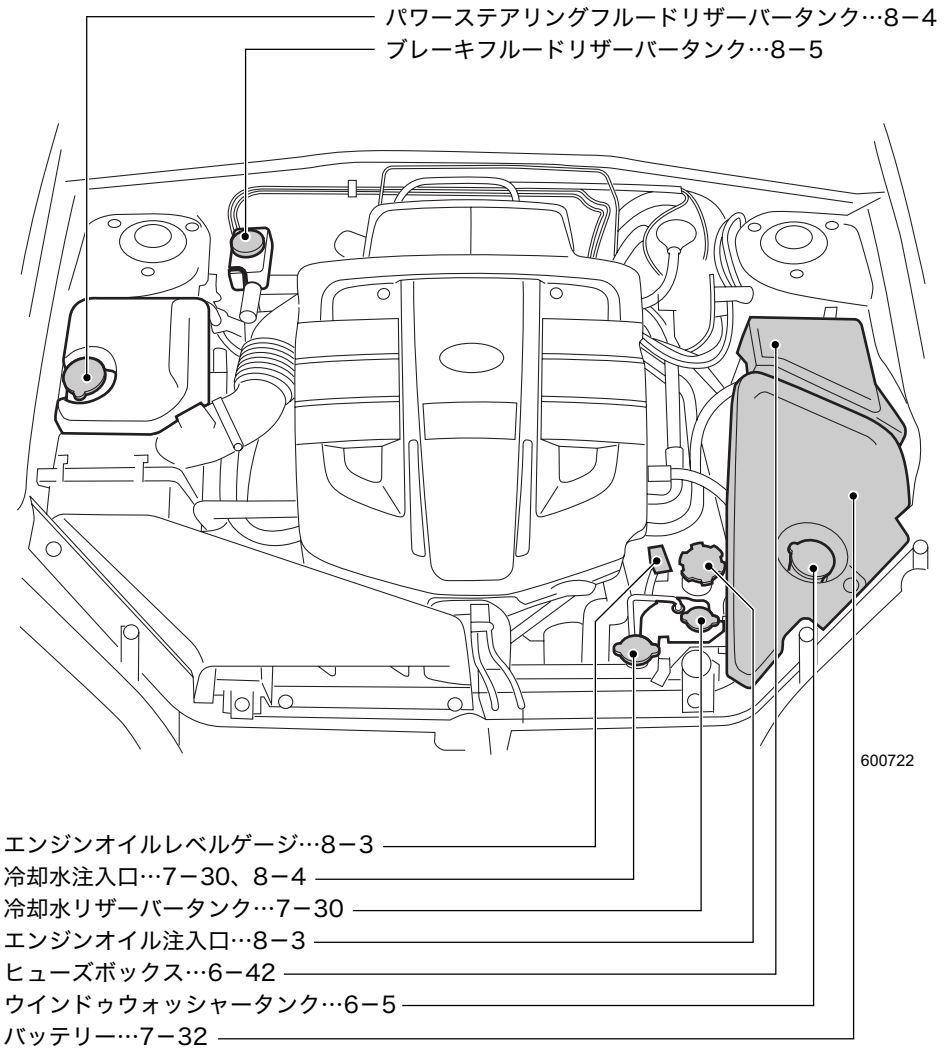
<ターボ車&3.0ℓ車以外>



<ターボ車>



<3.0ℓ車>



## バッテリー液量の点検

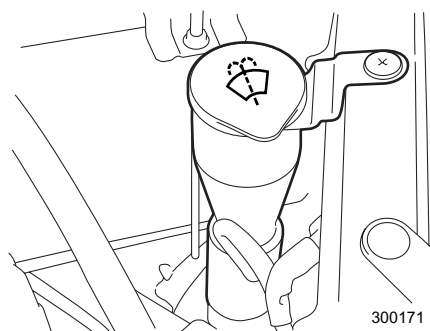
### ■バッテリーの液量とはときどき点検して

バッテリーの液量が下限 (LOWER LEVEL) 以下になったまま使用または充電すると、バッテリーが爆発するおそれがあります。バッテリーの液量とはときどき点検し、少ないときは上限 (UPPER LEVEL) まで補充してください。

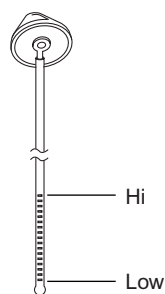
## ウォッシャー液量の点検

運転前にウォッシャー液の量を点検してください。

ボンネットを開け、向かって右側のヘッドランプ後ろに給水口があります。フロントとリヤの共用になっています。(リヤワイパーなし車はフロントのみ)



キャップを外し、キャップに付いているレベルゲージで液量を点検します。



次ページへ ⇒

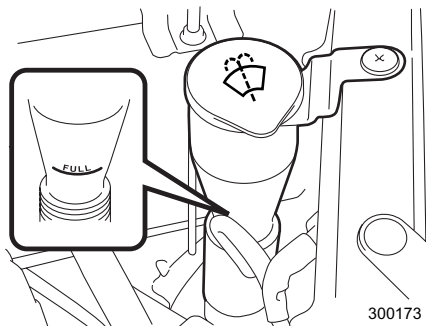
⇒前ページより

レベルゲージ下部の穴（レベル）に液量の膜が付着していることを確認してください。

付着していない場合、ウォッシャー液をレベルゲージのHiの位置、あるいは注入口のFULL位置まで補給してください。

補給するときは、注入口のFULL位置以上ウォッシャー液を入れないでください。

（FULL位置は、注水ホースのほぼ中央にあり、エンジン側に記載されています。タンクの脇から確認するか、注水口を覗き込んで確認してください。）



**⚠ 注意**

- 降雪時、寒冷時には、フロントおよびリヤガラスが暖まるまでウォッシャー液を使用しないでください。  
ウォッシャー液がガラスに凍りつき視界不良を起こすおそれがあります。  
☆4-5、4-9ページ参照
- 降雪時、寒冷時には、ウォッシャー液は外気温度に合わせた濃度にしてください。濃度がうすいと液がタンク内で凍りつくことがあります。  
☆5-4ページ参照
- ウォッシャー液注入時、ゴミ、異物などが入らないよう注意してください。  
ポンプにつまるなどの作動不良を起こすおそれがあります。

## タイヤおよびホイール

### ■タイヤの点検

タイヤに大きな傷がないか、くぎがささったり石が噛み込んでいないかを日常的に点検してください。

タイヤが異常に摩耗したりしていないかも併せて点検してください。

タイヤの損傷や異常摩耗が見つかったらスバル販売店にご相談ください。

#### ⚠ 注意

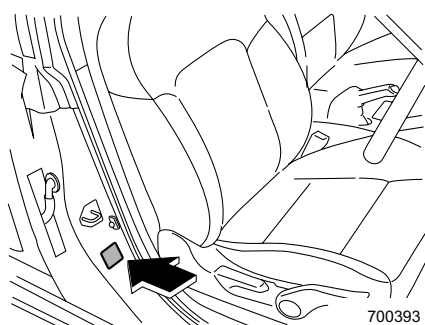
- 縁石にぶつかったときや荒れた路面を走行したときの衝撃でタイヤやホイールが目に見えない損傷を受けることがあります。このような損傷は後にならないとわかりません。縁石に乗り上げないように心がけてください。やむを得ず縁石に乗り上げる際はゆっくりと、直角に乗り上げるようにしてください。また、駐車するときはタイヤが縁石に押しつけられていないか確認してください。
- 走行中いつもと違う振動を感じたり、車両の直進性が悪いようであれば、いずれかのタイヤおよびホイールが損傷を受けている可能性があります。お近くのスバル販売店まで安全を確かめながら走行して点検を受けてください。

### ■タイヤ空気圧と摩耗

タイヤの空気圧を適正に保つことは、タイヤの寿命を延ばすだけでなく走行性能の面で非常に重要です。スペアタイヤを含むタイヤの空気圧は、最低でも月に1回は燃料補給などの際に点検し正しく調整してください。また、長距離走行の前にも必ず点検してください。

空気圧の点検は、タイヤが冷えているときに実施してください。空気圧ゲージを使用し、タイヤ空気圧ラベルに記載されている指定値どおりに調整してください。

タイヤ空気圧ラベルは運転席側のドアを開けたボディ側に貼られています。



タイヤはわずかな距離を走っただけでも暖まり空気圧は上昇します。また、タイヤの空気圧は気温の影響も受けますので、空気圧の点検は屋外で運転開始前に行うのが最良です。タイヤが暖まっているとタイヤの中の空気が膨張するために空気圧は高くなるので誤って空気圧を下げないでください。



### 注意

- 扁平タイヤ（45タイヤなど）の空気圧は、見ためではわかりづらいため、必ず空気圧ゲージで点検してください。
- タイヤが暖まっているときは約30 kPa（0.3 kgf/cm<sup>2</sup>）空気圧が高くなります。
- タイヤが冷えているときというのは、車を3時間以上駐車しておくか、走行距離が1 km以下の走行を意味します。

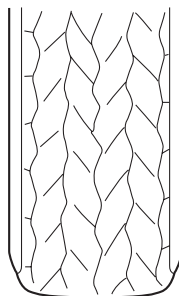
タイヤ空気圧が適正でないと操縦性能や乗り心地を悪化させるとともにタイヤの偏摩耗や異常摩耗の原因となります。

- 空気圧が適正である場合…

タイヤの接地面が均一に摩耗。

路面との接地性が良くハンドル操作が正確になります。

車輪の抵抗が減るため燃料消費量が減少します。

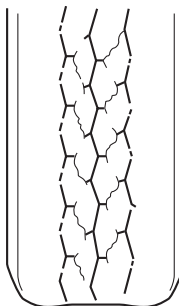


700019

- 空気圧が不足している場合…

タイヤの接地面の端部が摩耗。

車輪の抵抗が増えるため燃料消費量が増加します。

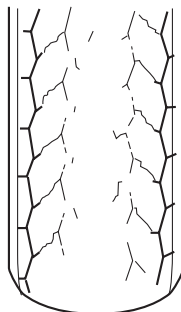


700020



● 空気圧が過大な場合…

タイヤ接地面の中央部が摩耗。  
車の乗り心地が悪くなります。  
タイヤが路面の凹凸の影響を受けやすくなり、車両故障の原因になります。



700021

**警告**

とくに空気圧が低い状態のまま高速走行するとタイヤは極端に変形しタイヤ自体の温度が急激に高くなります。タイヤ温度の急激な上昇は、タイヤの接地面にセパレーション（剥離現象）を生じさせ、タイヤの破裂を引き起こす原因になることもあります。その結果、車両のコントロールを失い事故につながるおそれがあります。

■ **ホイールバランス**

新車時、各ホイールのバランスは調整してありますが、しばらく使用するとタイヤの摩耗とともにホイールバランスが狂ってきます。

ホイールバランスが適正でないとき特定の速度域でハンドルが小刻みに振動したり、直進性が悪くなったりするばかりか、ステアリング系統やサスペンションの故障およびタイヤの異常摩耗などの原因となります。ホイールバランスの狂いによる振動を感じたらスバル販売店でホイールバランスを点検・調整してください。

タイヤの修理をした際、またはタイヤを交換した際もホイールバランスの調整をしてください。

■ **ホイールアライメント**

車両の走行安定性の確保およびタイヤの異常摩耗防止のため、あらかじめサスペンションおよびホイールに設定されている角度です。

縁石にぶつかったりするとホイールアライメントが狂うことがあります。

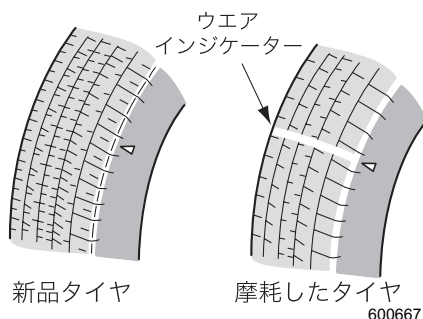
**注意**

ホイールアライメントが狂っていると、タイヤの片側だけが摩耗したり走行安定性が低下します。タイヤの異常摩耗に気がいたらスバル販売店にご相談ください。

## ■ ウェアインジケーター

タイヤには、ウェアインジケーター（摩耗状況を表示するもの）がついています。タイヤの接地面の溝の深さが1.6 mm以下になると現れます。

タイヤの接地面にウェアインジケーターが現れたときにはタイヤを交換してください。



### ⚠ 警告

ウェアインジケーターが現れたら、タイヤの摩耗が限度以上になっています。すぐにタイヤを交換してください。

ウェアインジケーターが現れたままで雨天の高速走行をすると、ハイドロプレーニング現象※を起こしやすく、その結果車両のコントロールを失い、事故につながるおそれがあります。

※水のたまった道路を高速で走行すると、タイヤと路面の間に水が入り込み、タイヤが路面から浮いてしまい、ハンドルやブレーキが効かなくなる現象

### ⚠ 注意

安全のためにタイヤの接地面を定期的に点検しウェアインジケーターが現れる前に新品と交換するよう心がけてください。

# 車の手入れ

## 日常の手入れ

### ■手入れのしかた

下記のような場所を走行した後や、塗装面に異物が付着した場合は、必ず洗車してください。

また、飛び石などにより、塗装面に傷がある場合、錆の原因となりますので早めに補修してください。

- 凍結防止剤を散布した道路や海岸地帯、ぬかるみ、砂地、砂利道を走行した後は、錆の原因となりますので車体の下廻り、足廻りを念入りに洗ってください。
- コールトール、ばい煙、鳥のふん、虫、樹液などがついたとき。

### ■保管のしかた

車の保管、長期間の駐車には次のような場所をお奨めします。

- 直射日光が当たらない風通しのよい場所。
- 鉄道線路わきや農薬などの化学薬品が飛散する場所、木のそばを避けます。
- いたずらされにくい場所。

### 🏠 アドバイス

- ラフロードなどを走行し、泥や砂が床下部に付着したままで放置すると、錆の原因となります。ラフロードなどの走行後には、床下部を洗車し堆積した泥や砂を洗い流してください。なお、洗車する場合は先の尖ったものや鋭利なものを使わないでください。ブレーキホースや配線などに傷をつけるおそれがあります。
- 夏期の屋外に車を止めると車内温度が非常に高くなります。可燃物（ライターやスプレー缶など）は置かないでください。また、インストルメントパネルの上、シートの上にゴム類を置かないでください。変色することがあります。
- 長い間車を使用しない場合には、駐車ブレーキを引かずに「1」あるいは「R」（マニュアル車）／「P」（オートマチック車）に入れ、輪止めをして車が動かないようにしてください。  
また、ワイパーを立てておいてください。ブレード（ゴム）のくせ付きや汚れの付着を防止できます。
- ボディカバーについて、下記の点をお守りください。
  - － スバル純正品の中から車に合ったものを選んでください。
  - － とくとき水洗いして砂ぼりなどを洗い流してください。
  - － 風で飛ばされないようにしっかりかけてください。
  - － 雨の後はボディカバーを外し、車とボディカバーを乾かしてください。

## 外装の手入れ

### ■洗車のしかた

- 水を充分かけながら洗車します。
- ボディは柔らかいスポンジやセーム皮を使って洗います。
- 足廻り、フェンダー内側、下廻りなどを洗うときはゴム手袋を着用し、ハンドブラシなどを使って洗います。泥や砂などをよく落としてください。
- 拭き残しがないようにきれいに水を拭き取ります。
- 汚れがひどいところは中性洗剤で洗い、さらに水で完全に洗い落とします。

#### 注意

- エンジンルーム内には直接水をかけないでください。エンジン始動不良やエンジン不調、電気部品、配線部、パワーステアリングの故障、クラッチ切れ不良、ブレーキの効き不良などの原因につながるおそれがあります。
- 洗車後は、ブレーキの効きが悪くなることがあります。先行車および後続車に注意しながらブレーキの効き具合を確かめてください。

#### アドバイス

- ターボ車において、ボンネットのエアインテークグリルには水をかけないでください。
- アルミホイールはセーム皮、スポンジなど柔らかいもので洗います。汚れがひどいときは、中性洗剤を使って洗い、ワックスがけをしてください。
- ドアガラスまわりに勢いの強い水をかけると、ドアガラスの内側に水滴が付着することがあります。

### ●自動洗車機を使うとき

- ドアミラーを格納してください。
- リヤスポイラー付車を洗車する場合、上面ブラシやエアブローダクトを使用しないでください。上面ブラシやエアブローダクトがリヤスポイラーに引っかかり、リヤスポイラーを損傷することがあります。
- 自動洗車機の種類によっては、ブラシが引っかかりリヤワイパーを損傷させるおそれがあります。洗車前に自動洗車機の使いかたをよく確認し、リヤワイパーを損傷させるおそれがある場合はリヤワイパーをガムテープで固定してください。係員がいる洗車場では、係員の指示にしたがってください。
- マイカ塗装車はすり傷が目立ちやすいので、スポンジやセーム皮での手洗いをお奨めします。

## ● 高圧洗車機を使うとき

- 洗車ノズルと車体との距離を充分離してください。(30 cm以上)
- 同じ場所を連続して洗浄しないでください。
- 汚れが落ちにくい場合は手洗いしてください。洗車機から噴射される温水は機種によっては高温・高圧のものがあるので、モールなど樹脂部分の変形、損傷や車内に水が入ることがあります。
- ターボ車において、ボンネットのエアインテークグリルに洗車ノズルを近づけないでください。インタークーラーのフィンが曲がる可能性があります。

## ■ ワックスのかけかた

洗車の後、ボディの温度が体温以下のときワックスがけをします。



### アドバイス

お使いになるワックス、コンパウンドの使用上の注意をよく読んでから使用してください。

## ■ バンパー塗装面のお手入れ

バンパーの塗装面を末永くきれいな状態でお乗りいただくために、以下の様な日常のメンテナンス方法をお奨めします。

- ① 中性洗剤を用いてバンパーに付着した汚れをよく洗い落とししてください。
- ② 塗装表面に汚れが付着した状態で長期間放置すると、汚れが表面に固着して落ちにくくなりますので、こまめな洗車を行ってください。(少なくとも月に1回程度を目安とし、汚れが目立ってきたらその都度洗車してください。)
- ③ 洗車をしてバンパーの汚れが落ちきらない場合は、微粒子コンパウンド、またはコンパウンド入りワックス(推奨品;サンジェット2000)を用いてのお手入れを行ってください。
- ④ 最後にワックス仕上げを行ってください。



### アドバイス

#### 【酸性雨に注意】

バンパーに限らず、雨(酸性雨)が降ったときは、できる限り塗膜上の水分が蒸発する前の洗車をお奨めします。そのままの状態時間が経過すると、塗膜が酸で侵される事があります。その他、鳥糞・虫・花粉・樹液などの付着は、放置されると塗膜を侵す原因となりますので早めに洗い落とししてください。

## ■ガラスの手入れ

油膜などがガラスについてワイパーの拭き残しが出たときは、ガラス洗剤剤を使ってきれいに落としてください。

ガラス洗剤剤はスバル純正品を使用してください。

### アドバイス

- フロントガラスにワックスが付着したり、窓ガラス用水はじき剤を使用しますと、ワイパーのビビリの原因になります。
- フロントガラスにワックスが付かないよう注意してください。ガラスに被膜、油膜が付着していると、ワイパーの拭きが悪くなると同時に夜間の雨降りの場合、対向車のヘッドライトでガラスがざらざら光り大変危険です。このようなときは、油膜落とし専用のガラスクリーナーで除去してください。
- リヤガラス（電熱線）を車内から拭くときは、ガラス洗剤剤を使わず、柔らかい布などで軽く、電熱線に沿って拭いてください。洗剤剤を使うと、リヤウインドウデフォグガーの電熱線を損傷することがあります。

## 内装の手入れ

- ① カークリーナーや電気掃除機などでほこりを取り除きます。
- ② 水またはぬるま湯を含ませた布で軽く拭き取ります。汚れがひどいときは中性洗剤の水溶液を柔らかい布に軽く含ませて、汚れを落とします。  
飲食物などをこぼしたときは、すぐに汚れを落としてください。
- ③ 直射日光を避け、風通しの良い日陰で乾燥させます。

### 警告

- シートベルトの清掃にベンジンやガソリンなどの有機溶剤や漂白剤を絶対に使用しないでください。シートベルトの強度が低下し、衝突などのとき十分な効果を発揮せず、重大な傷害を受けるおそれがあります。清掃するときは中性洗剤かぬるま湯を使用し、乾くまでシートベルトを使用しないでください。
- 室内の清掃などで車内に水をかけないでください。  
オーディオ類やフロアカーペット下の電気部品などに水がかかると火災や故障の原因になるおそれがあります。

## アドバイス

- 内装の手入れをするときは、ベンジン、ガソリンなどの有機溶剤や酸、またはアルカリ性の溶剤は使用しないでください。変色やシミの原因になります。また、各種クリーナー類には、これらの成分が含まれているおそれがありますのでよく確認のうえ使用してください。
- 液体芳香剤をこぼさないように注意してください。含まれる成分によっては変色やシミ、塗装はがれの原因になるおそれがあります。

## ■ 本革内装の手入れ

汚れ落としには、ウール用中性洗剤を5%濃度にうすめた液を柔らかい布に軽く含ませて拭いてください。

残った洗剤分は、真水を含ませた柔らかい布でよく落とししてください。

- 乾燥は直射日光を避け、風通しのよい日陰で行ってください。
- ベンジン、ガソリンなどの有機溶剤は変色、シミなどの原因になりますので使用しないでください。
- 本革内装表面に油污れなどがつくとカビやシミなどの原因になります。早めに落とししてください。
- 本革内装表面を直射日光に長時間さらすと、変質、縮みの原因になります。駐車するときは、日よけに心がけてください。
- 夏期などにビニール類を本革内装の上に置かないでください。室内が高温になるとビニールが変質して本革内装に付着することがあります。

## ■ その他の手入れ

- エアコン操作部、メーター、オーディオ操作部、インストルメントパネル、コンソールボックス、スイッチなどのプラスチック部品を清掃するときは、ぬれた柔らかい布を使用してください。

きれいで柔らかい布を水あるいはぬるま湯に浸し、汚れを軽く拭き取ります。

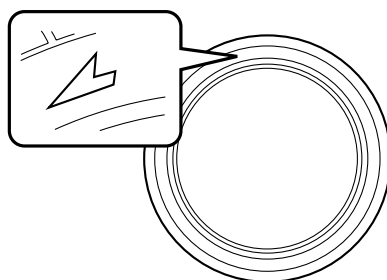
- 〈ナビゲーション装着車〉

モニターの表示部が汚れたときは、シリコンクロスか柔らかい布でから拭きしてください。汚れがひどいときは、中性のクリーナーを一旦布に付けてから汚れを落とし、その後洗剤を拭き取ってください。スプレー式のクリーナーなどを直接モニターにかけると、モニターの構成部品に損傷を与えるおそれがあります。また、硬い布で拭いたり、シンナーやアルコールなどの揮発性のもので拭くと、傷がついたり文字が消えることがあります。

## タイヤ・ホイールの交換

### ■回転方向指定タイヤ

回転方向が指定されているタイヤには回転マークが表示されています。タイヤを取り付けるときには回転方向マークを前進方向に合わせてください。左右を入れ替えないでください。

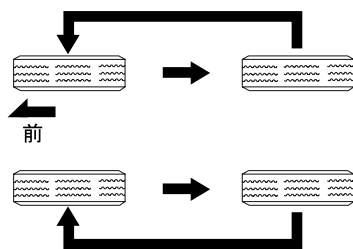


700419

### ■タイヤの位置交換（タイヤローテーション）

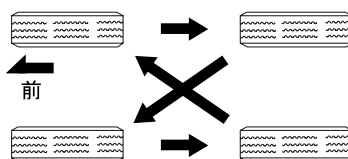
タイヤの摩耗は、各タイヤことで異なります。タイヤの寿命を延ばすには、タイヤの摩耗を均一にする必要があります。5,000 kmごとに前後のタイヤの位置交換を行うことが最善です。

#### 回転方向指定タイヤの場合



700400

#### 回転方向指定タイヤ以外の場合



700401



### アドバイス

タイヤの位置交換をする際は、タイヤの偏摩耗や損傷を確認し、必要に応じてタイヤを交換してください。

前輪と後輪ではタイヤの空気圧が異なります。タイヤの位置交換後は、必ず空気圧を調整してください。また、ホイールナットの締め付けを確認してください。

約 1,000 km 走行後にホイールナットの締め付け具合を点検してください。いずれかのナットがゆるんでいるようであれば締め付け直してください。



## ■取り付け向き指定タイヤ

取り付け向きが指定されているタイヤには、INSIDE（内側）マーク、OUTSIDE（外側）マークが表示されています。

タイヤをホイールに取り付けるときには、OUTSIDEマークが車両外側から見えるように取り付けてください。

## ■タイヤの交換

ホイールおよびタイヤは単なる付属品ではなく、設計上でも大変重要な役割を果たしています。

お車には、走行性能と乗り心地と寿命をバランスさせた、車の性格に最も合ったタイヤが標準装備として取り付けられています。タイヤを交換する際は、タイヤ空気圧ラベルに指定されているタイヤを使用してください。

タイヤを交換するときは、下記事項をお守りください。

- 4輪とも必ず、指定サイズ、同一サイズ、同一メーカー、同一銘柄および同一トレッドパターン（溝模様）のタイヤを装着してください。
- 著しく摩耗したタイヤは使用しないでください。
- 摩耗差の著しいタイヤを混ぜて使用しないでください。
- タイヤの空気圧を指定空気圧に保ってください。

### 警告

- 4輪のうち1輪でも異なるタイヤを装着していると、車両の駆動系の損傷や最悪の場合、火災につながるおそれがあり危険です。また、操縦性・ブレーキ性能を危険なものにし、事故につながる可能性がありますので、下記事項をお守りください。
  - － 4輪とも必ず、指定サイズ、同一サイズ、同一メーカー、同一銘柄および同一トレッドパターン（溝模様）のタイヤを装着してください。
  - － 著しく摩耗したタイヤは使用しないでください。
  - － 摩耗差の著しいタイヤを混ぜて使用しないでください。
  - － タイヤの空気圧を指定空気圧に保ってください。
  - － 応急用スペアタイヤは、指定されたサイズを、指定した位置に装着してください。

なお、冬用タイヤ（スタッドレスタイヤ）を装着するときも同様です。
- ラジアルタイヤ以外は装着しないでください。操縦性を危険なものにし、事故につながるおそれがあります。

## ●VDC装着車のタイヤ交換

VDCの正確な作動のために、4輪とも摩耗度合いの等しいタイヤを装着してください。必ず4輪同時にタイヤを交換してください。

## ■ホイールの交換

- ホイールを交換するときは、必ず指定サイズで同一種類のホイールを取り付けてください。
- ホイールのサイズはサービスデータをご覧ください。

☆8-6ページ参照

### 警告

仕様違いのホイールを装着しないでください。ホイールがブレーキに接触したり、タイヤと車体とのすき間が変わることで操舵時にタイヤが車体に接触し、車両のコントロールができなくなり、事故につながるおそれがあります。

### アドバイス

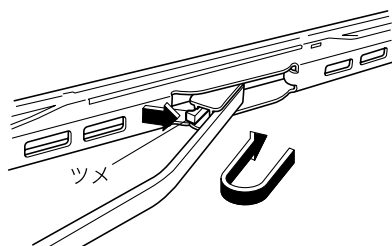
- ホイールは、リムサイズやオフセットが同じでも、他の車の物はいえませんが、お手持ちの物をご使用になる場合は、スバル販売店にご相談ください。
- アルミホイールには荷重制限がありますので、交換するときはスバル販売店にご相談ください。
- タイヤやホイールを交換したときは、ホイールバランスを確実にとってください。

## ワイパーブレードの交換

### ■ワイパー本体の交換

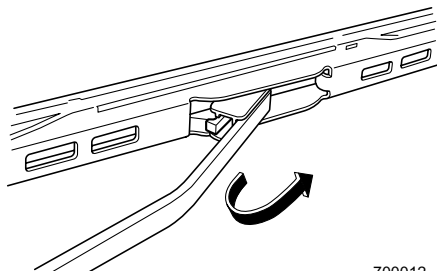
#### ●フロント

- ① ワイパーアームについているツメを押しながらか、ブレードを矢印の方向に引いて外してください。



700370

- ② ワイパーアームに新品のワイパーブレードを取り付けてください。  
このとき、ブレードのフックが確実に固定されていることを確認してください。

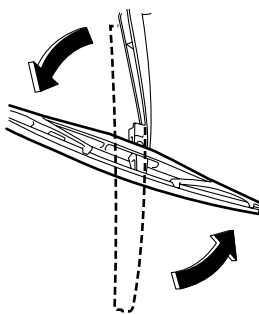


700012

- ③ 手を添えながらワイパーアームを元の位置に戻してください。

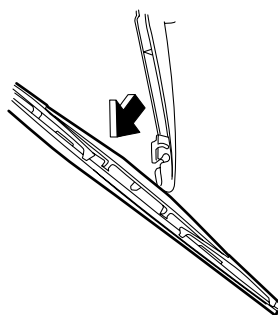
● リヤ

- ① ワイパーアームを起こし、ワイパーブレードを反時計回りに回してください。



700063

- ② ワイパーアームを手で支えながら、ワイパーブレードを手前に引き、取り外してください。



700064

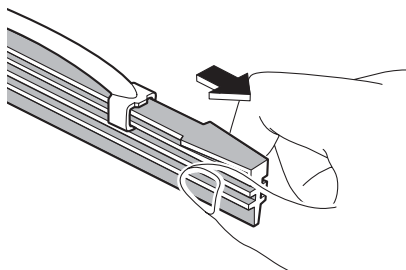
- ③ ワイパーアームに、新品のワイパーブレードを取り外しの逆手順で取り付けます。手を添えながらワイパーアームを元の位置に戻してください。

日常点検・車の手入れ

## ■ブレードラバーの交換方法

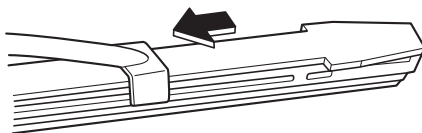
### ●フロント

- ①古いブレードラバーを引き抜きます。図のように凸部分をつまんで引き抜いてください。



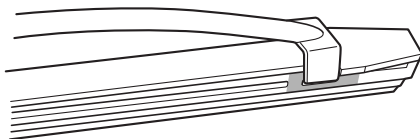
700014

- ②新しいブレードラバーを挿入します。このとき、ラバーの溝を間違えないように挿入してください。



700015

- ③ブレードラバー先端のストッパーにブレードのツメを確実に挿入してください。適切に挿入されていないとガラス面に傷をつけるおそれがあります。

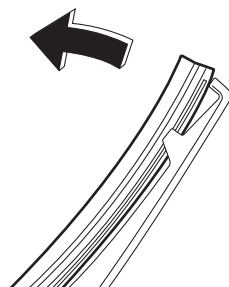


700016

- ④確実に装着されているか、確認してからワイパーを作動させてください。適切に装着されていないと、ガラス表面に傷をつけるおそれがあります。

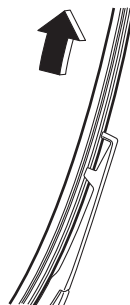
●リヤ

- ① ブレードラバー端部をワイパーブレードから外してください。



700017

- ② ワイパーブレードのツメ部からブレードラバーを引き抜いてください。



700018

- ③ ワイパーブレードに新品のワイパーブレードラバーを挿入してください。このとき、ブレードラバーの溝部にワイパーブレードのツメ部が挿入されていることを確認してからワイパーを作動させてください。適切に装着されていないと、ガラス面に傷をつけるおそれがあります。



アドバイス

- ワイパーブレード本体およびブレードラバーはスバル純正品をご使用ください。純正品以外を使用すると、適切に装着できない場合があります。
- ブレードラバーは交換部品です。傷んだままのブレードラバーを使い続けるとガラスに傷をつけるおそれがあります。払拭性能が落ちてきたり、スジつきが目立つようになったら早めに交換してください。
- 運転席側と助手席側ではブレードの長さが異なります。  
運転席側：600 mm  
助手席側：450 mm

次ページへ ⇒

## 車の手入れ

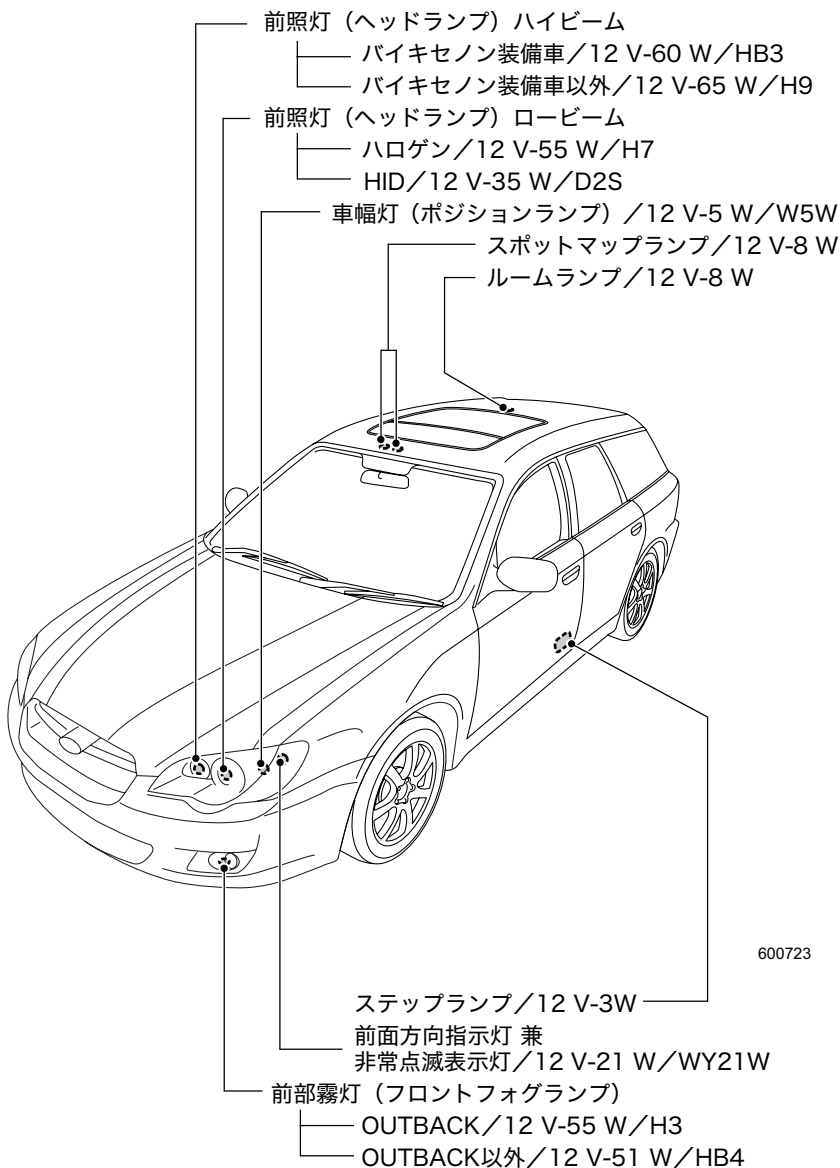
⇒前ページより

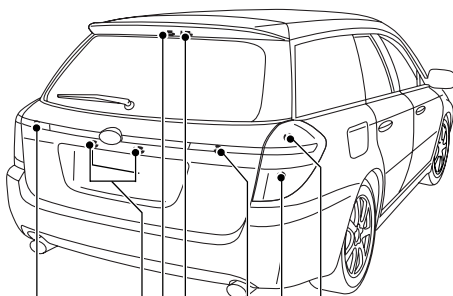
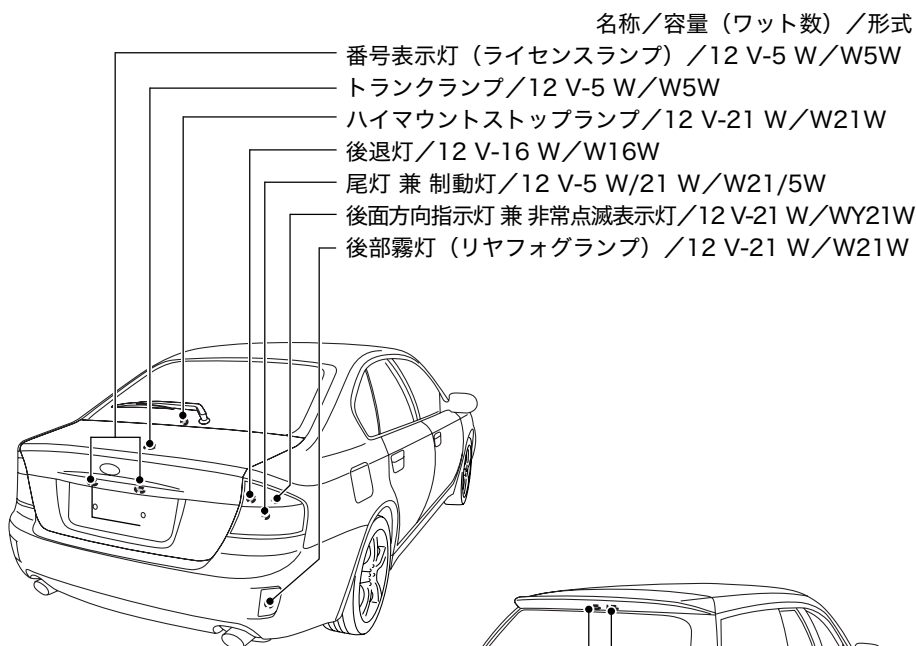
- ワゴンとセダンではリヤワイパーの長さが異なります。  
ワゴン：350 mm  
セダン：400 mm
- 起こしたワイパーを戻すときは、手を添えながら、ゆっくりとウインドウガラス面へ戻してください。スプリングの力だけで離れた位置から戻すとワイパーアームの変形や、フロントガラスに傷がつくことがあります。

## バルブ（電球）の交換

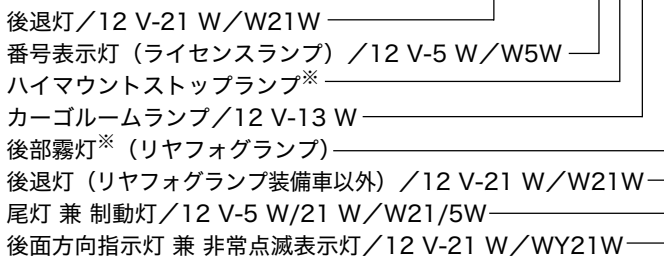
交換方法が記載されていない電球の交換につきましてはスバル販売店にご相談ください。

名称／容量（ワット数）／形式





600724



※ワゴンのハイマウントストップランプ、リヤフォグランプはLEDタイプとなっております。交換はスバル販売店にご相談ください。



## 警告

- HIDヘッドランプは高電圧を使用しています。不適切な取り扱いや分解を行うと感電するおそれがあります。HIDヘッドランプのバルブ交換はスバル販売店にご依頼ください。
- 電球を交換するときは、各ランプを消灯させ、電球が冷えてから交換してください。やけどをするおそれがあります。

## 注意

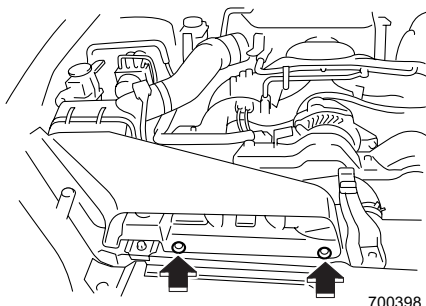
- 定められたワット数のものと交換してください。大きなワット数のものに交換すると、車両火災の原因につながるおそれがあります。
- ハロゲンバルブはガラス球内部の圧力が高いため、落したり、物をぶつけたり、傷をつけたりすると損傷してガラスが飛び散ることがあります。取り扱いには十分に注意してください。
- ハロゲンバルブの電球の表面に手などが触れないようにしてください。使用時電球が高温になるため、油などが付着すると寿命が短くなります。触れた場合は、中性洗剤のうすい水溶液を柔らかい布に含ませてよく拭き取ってください。

## アドバイス

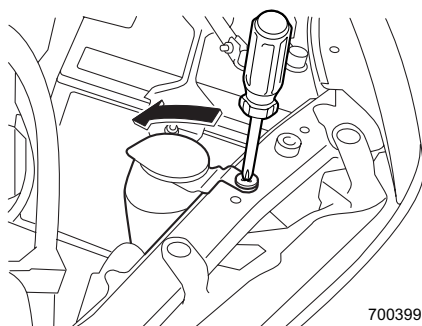
- ヘッドランプ、制動灯などのランプは、雨天走行や洗車などの使用条件によりレンズ内面が一時的に曇ることがあります。これはランプ内部と外気の温度差によるもので、雨天時などに窓ガラスが曇るのと同様の現象であり、機能上の問題はありません。  
ただし、レンズ内面に大粒の水滴がついているときや、ランプ内に水がたまっているときは、スバル販売店にご相談ください。
- 電球を交換するときに、部品の破損などが心配な方はスバル販売店にご相談ください。
- 取り外した部品をなくさないようにして、元どおりに取り付けてください。電球のソケットなどが確実に取り付けられていないと、水が入る原因になります。
- 電球を交換したときは、点灯、消灯、点滅を確かめてください。
- ヘッドランプを交換したときは法律で定められた光軸調整が必要となります。スバル販売店にご相談ください。
- レンズをネジで締め付けるとき、締め過ぎてレンズを割らないように気をつけてください。
- ドアミラー内蔵型方向指示灯兼非常点滅表示灯の交換はスバル販売店にご相談ください。

## ■ヘッドランプ (HID以外)

運転席側の電球を交換するときは、エアインテークダクトを外してから、作業してください。

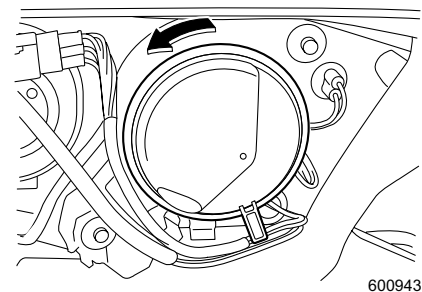


助手席側の電球を交換するときは、バッテリーカバー (装着車) を外します。次にウォッシュータンクのクリップを外し、注入口を倒して作業してください。



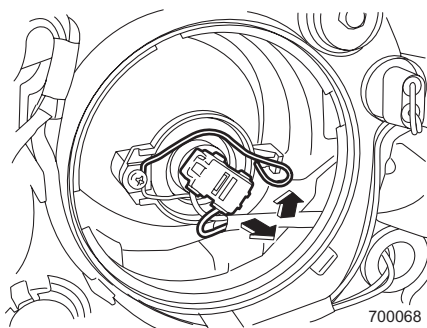
## ●ロービーム

① バックカバーを反時計回りに回し取り外します。



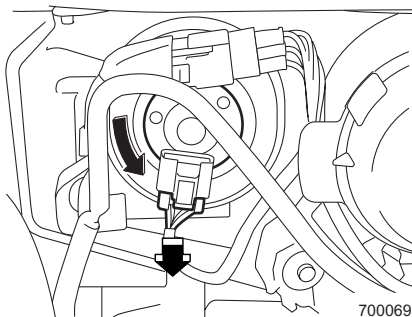
② コネクターの端子を抜きます。

- ③ 電球を押さえている止め金を外し、電球を引き抜きます。



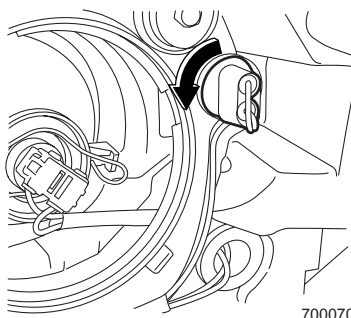
### ●ハイビーム

- ① コネクターを抜きます。  
② 電球のソケットを反時計回りに回し、ソケットを引き抜きます。  
③ ソケットから電球を引き抜きます。



### ■車幅灯

- ① ソケットを反時計方向に回し取り外します。

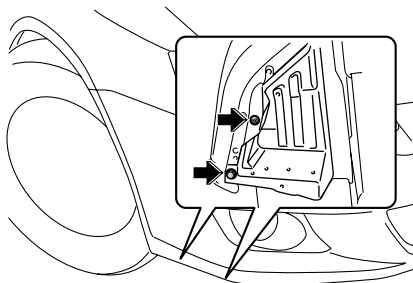


- ② ソケットから電球を引き抜きます。

## ■フロントフォグランプ

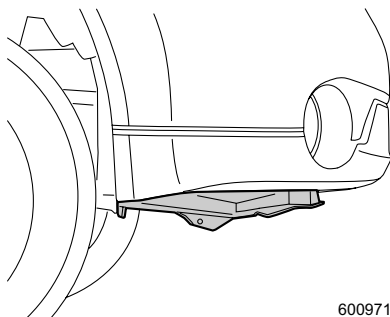
### ●準備

- ① アンダーカバーのクリップ (2本) を外します。



600980

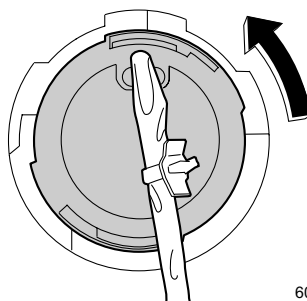
- ② アンダーカバーをめくります。



600971

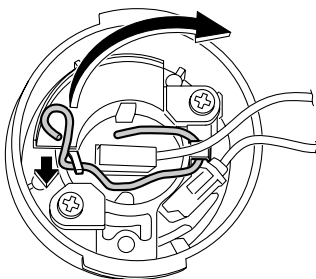
### ●OUTBACKモデル

- ① バックカバーを反時計回りに回して外します。



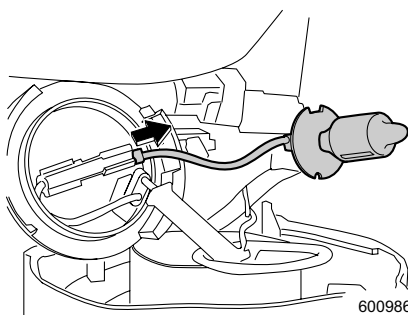
600982

- ② 電球を押さえている止め金を外し、電球を引き抜きます。



600972

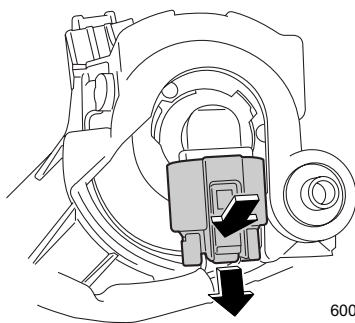
- ③ コネクタを抜き、電球を取り外します。



600986

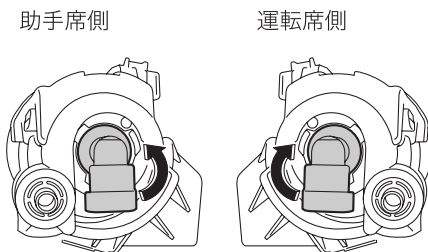
●OUTBACKモデル以外

- ① コネクタを外します。



600738

- ② 運転席側の電球を交換する場合は時計回りに、助手席側の電球を交換する場合は反時計回りにソケットを回し、ソケットを引き抜きます。

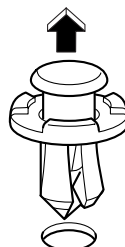
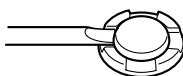


600739

### アドバイス

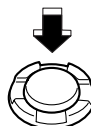
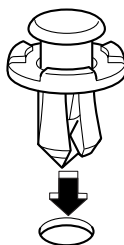
- クリップは以下の手順で取り外します。

- ① マイナスドライバーでクリップ中央部を引き出します。
- ② クリップ中央部が飛びでてきたらクリップ全体を引っ張り、外します。



600835

- クリップを取り付けるときは、外した状態のまま差し込み、クリップ中央部を押し込みます。



600836

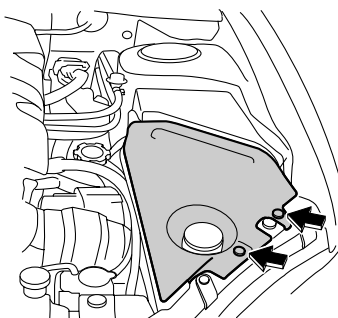
- 電球交換作業後は、アンダーカバーを元の状態に戻してください。

## ■前面方向指示灯 兼 非常点滅灯

5速オートマチック車の助手席側の前面方向指示灯兼非常点滅灯は、バッテリーを取り外してから電球を交換します。5速オートマチック車の助手席側以外は、フェンダーの内張りをめくり、めくったところから手を入れて、電球を交換します。

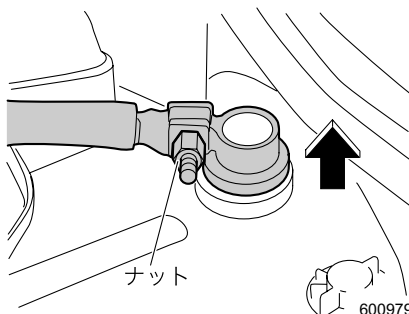
### ●5速オートマチック車助手席側

- ① バッテリーカバーのクリップ (2 本) を外し、バッテリーカバーを取り外します。



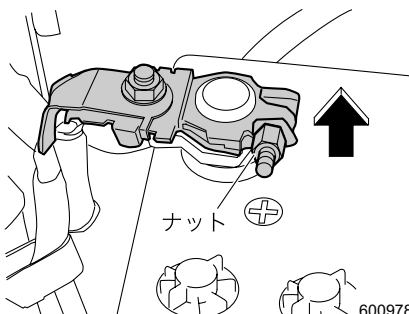
600977

- ② バッテリーマイナス端子のナットを反時計回りにゆるめ、バッテリーマイナス端子を外します。



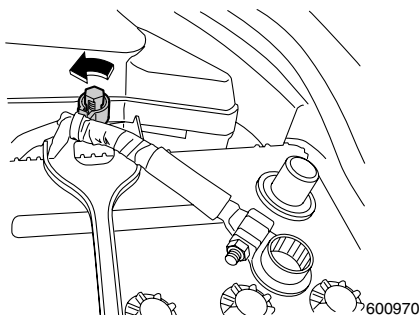
600979

- ③ バッテリープラス端子のナットを反時計回りにゆるめ、バッテリープラス端子を外します。

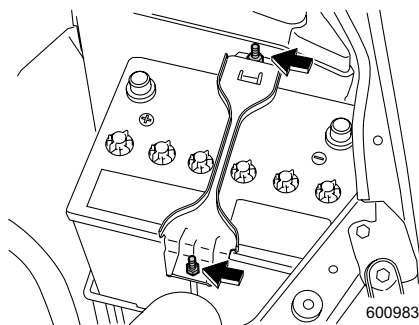


600978

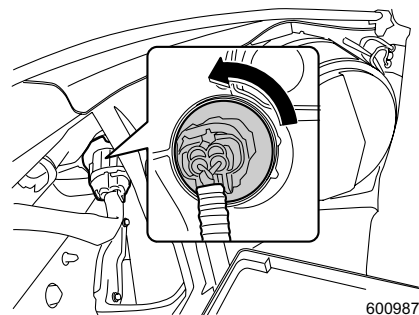
- ④ バッテリーケーブル取付部のネジを反時計回りにゆるめ、バッテリーロッドからバッテリーケーブルを外します。



- ⑤ バッテリーホルダーのナット（2 個）を外し、バッテリーホルダーを外します。



- ⑥ バッテリーを取り外します。  
⑦ ソケットを反時計回りに回し、ソケットを引き抜きます。



- ⑧ ソケットから電球を引き抜きます。

**⚠ 注意**

- バッテリーを取り外すときは、バッテリーを落とさないよう注意してください。
- バッテリーを外した後、走行不調やエンジン不調を感じた場合はスバル販売店にご相談ください。



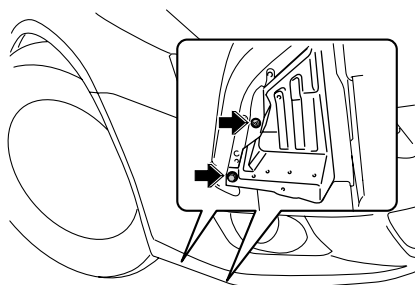


## アドバイス

バッテリーを取り外すと、時計やラジオなどに記憶された内容が消去されます。この場合は再度記憶させてください。

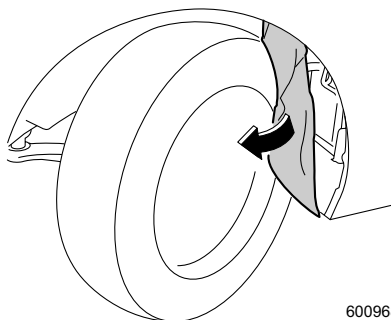
### ●5速オートマチック車助手席側以外

- ① エンジンをかけ、交換する電球の側と反対側にハンドルをいっぱいに回します。
- ② エンジンを停止します。
- ③ アンダーカバーのクリップ (2本) を外します。



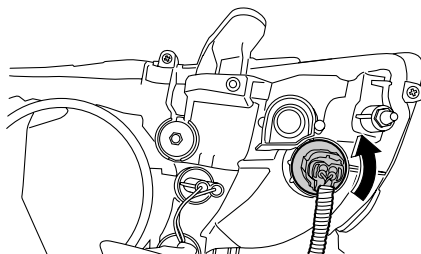
600980

- ④ フェンダー内張りをめくります。



600968

- ⑤ ソケットを反時計回りに回し、ソケットを引き抜きます。



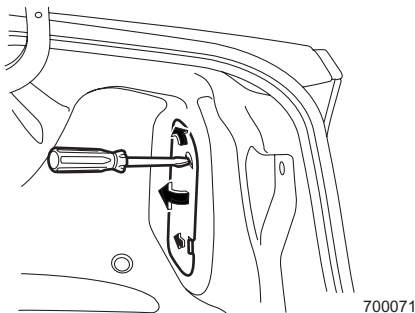
600969

- ⑥ ソケットから電球を引き抜きます。

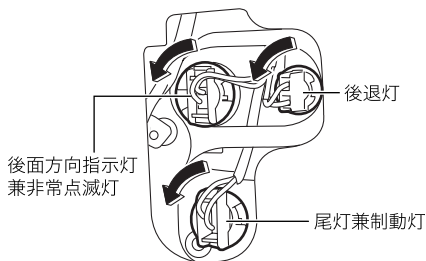
## ■リヤコンビネーションランプ

### ●セダン

- ① トランクリッドを開けます。
- ② カバーのノブを90° 回し、カバーを取り外します。



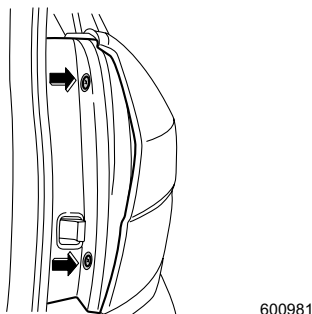
- ③ ソケットを反時計回りに回しソケットごと引き抜きます。



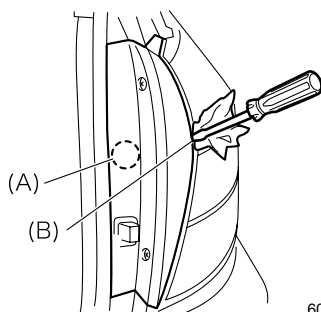
- ④ ソケットから後退灯、尾灯兼制動灯、後面方向指示灯兼非常点滅灯の電球を引き抜きます。

### ●ワゴン

- ① リヤゲートを開けます。
- ② クリップ (2本) を外します。

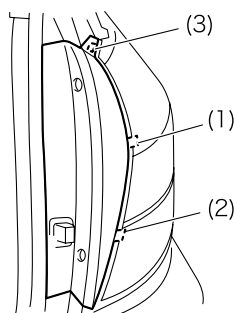


- ③ (A) 部を押しながら、(B) 部のすき間に指またはマイナスドライバーを差し込みます。



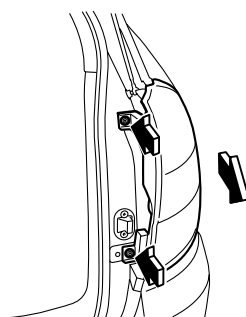
600976

- ④ (1)、(2)、(3)の順にツメを外し、リアコンビネーションカバーを取り外します。



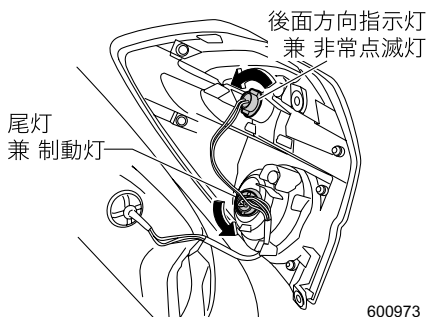
600975

- ⑤ ネジ (2本) を外し、リアコンビネーションランプを外します。



600974

- ⑥ ソケットを反時計回りに回し、ソケットごと引き抜きます。



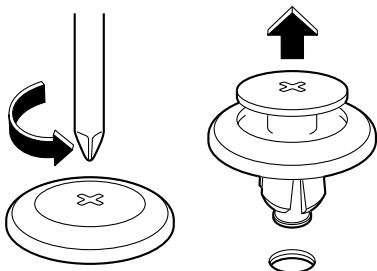
600973

- ⑦ ソケットから電球を引き抜きます。

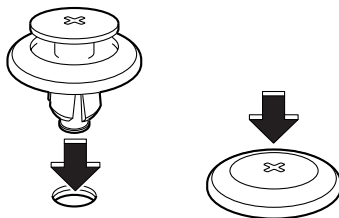
### アドバイス

- クリップは以下の手順で取り外します。

- ① プラスドライバーでクリップ中央部を反時計回りに回します。
- ② クリップ中央部が飛びでてきたらクリップ全体を引っ張り、外します。



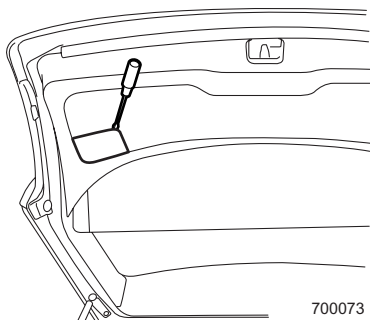
- クリップを取り付けるときは、外した状態のまま差し込み、クリップ中央部を押し込みます。



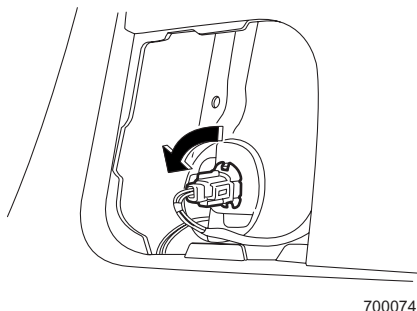
## ■後退灯

### ●ワゴン

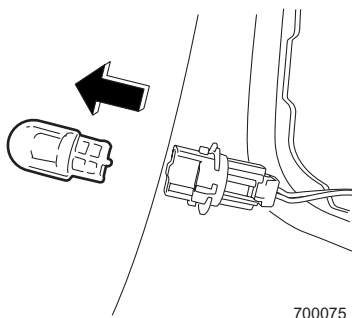
- ① リヤゲートを開けます。
- ② リヤゲート裏のトリムにマイナスドライバーを差し込み、カバーを取り外します。



- ③ ソケットを反時計回りに回し引き抜きます。



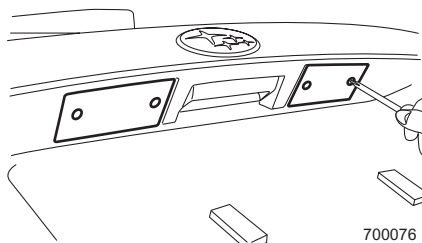
- ④ ソケットから電球を引き抜きます。



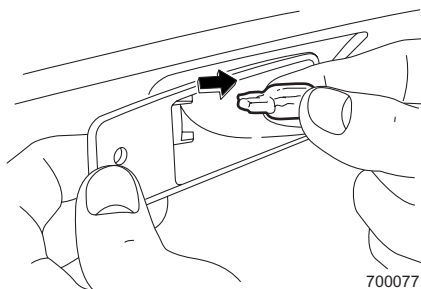
## ■ライセンスランプ（番号表示灯）

### ●ワゴン

- ① ネジ（2本）をゆるめ、レンズカバー、レンズを外します。



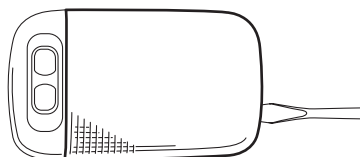
- ② ソケットから電球を引き抜きます。



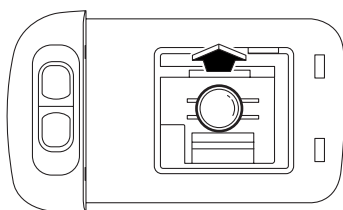
## ■カーゴルームランプ

### ●ワゴン

- ① 本体の縁にマイナスドライバーを差し込み、ランプ本体を取り外します。
- ② 本体取り外し後、レンズを取り外します。



- ③ 電球を引き抜きます。



700079



### アドバイス

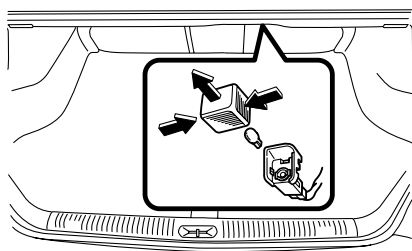
#### レンズを外すとき

レンズを傷つけないよう、なるべく細いマイナスドライバーを使ってください。

## ■トランクルームランプ

### ●セダン

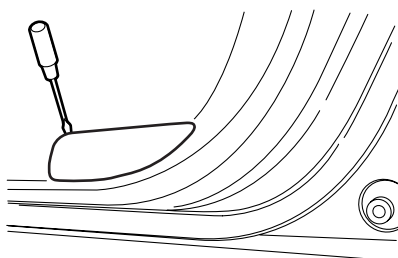
- ① トランクリッドを開けます。
- ② レンズの側面を押しながら、レンズを手前に引き抜きます。
- ③ ソケットから電球を引き抜きます。



700080

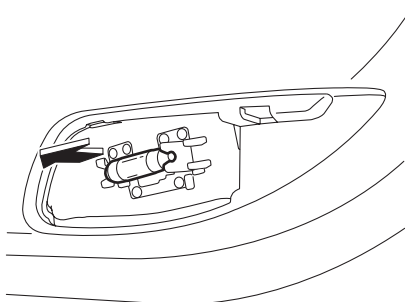
## ■ステップランプ

- ① レンズの縁にマイナスドライバーを差し込み、レンズを取り外します。



700081

- ② 電球を引き抜きます。



700082



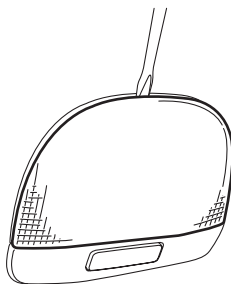
### アドバイス

#### レンズを外すとき

レンズを傷つけないよう、なるべく細いマイナスドライバーを使ってください。

## ■ルームランプ

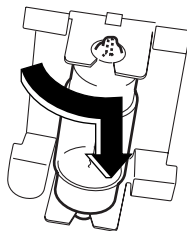
- ① レンズの縁にマイナスドライバーを差し込み、レンズを取り外します。



700337



- ② 電球両端のツメが垂直になるように、電球を回し、引き抜きます。



700084



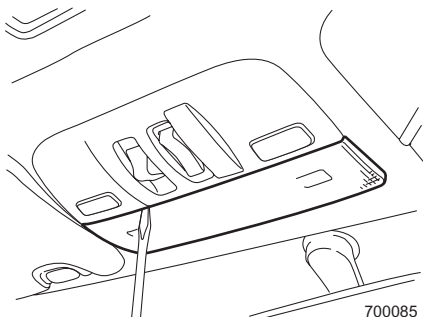
### アドバイス

#### レンズを外すとき

レンズを傷つけないよう、なるべく細いマイナスドライバーを使ってください。

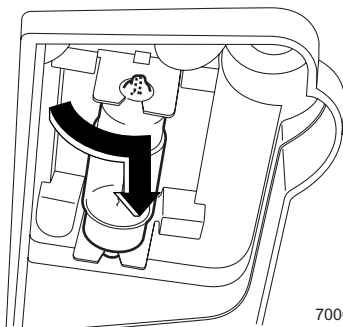
## ■前席用スポットランプ

- ① レンズの縁にマイナスドライバーを差し込み、レンズを取り外します。



700085

- ② 電球両端のツメが垂直になるように、電球を回し、引き抜きます。



700086



## アドバイス

### レンズを外すとき

レンズを傷つけないよう、なるべく細いマイナスドライバーを使ってください。

## ■その他のランプ

電球交換の作業が難しいため、スバル販売店へ依頼してください。

## ヒューズの点検・交換

バッテリーが上がっていないのに、ランプが点灯しない、電気装置が動かないときは、ヒューズ切れやバルブ（電球）切れが考えられます。

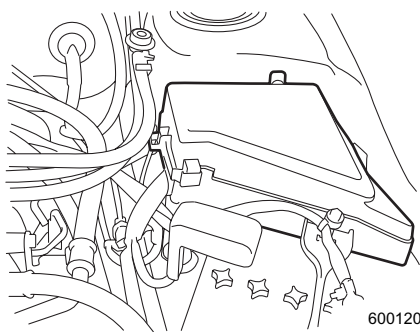
この場合、以下の手順で確認してください。

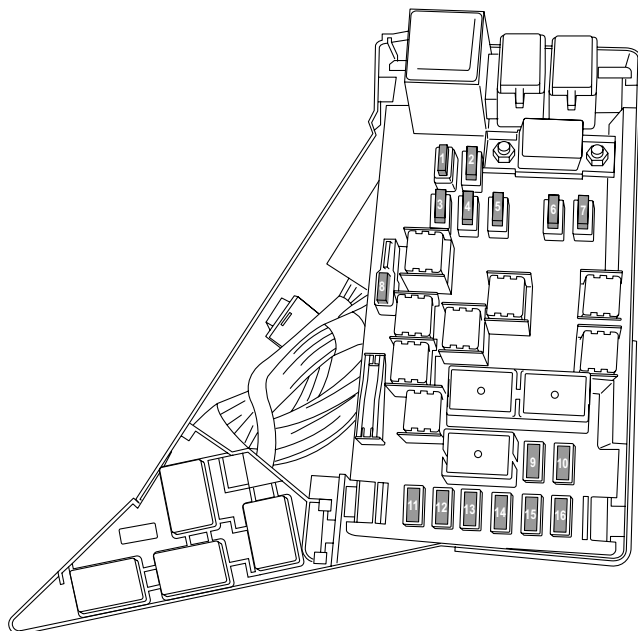
- ① エンジンスイッチをLOCKにします。
- ② ヒューズが切れていないかを点検します。
  - 故障の状況から点検すべきヒューズをヒューズボックスカバー裏および室内のコイントレイ裏の表示で確認し、点検します。
- ③ 切れているときは、ヒューズを交換します。

## ■ヒューズボックスの位置

### ●エンジンルーム内

ボンネットを開け、ヒューズボックスカバーを取り外します。





600726

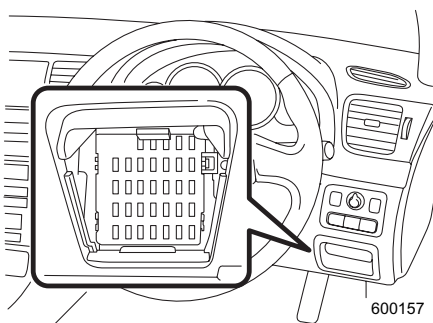
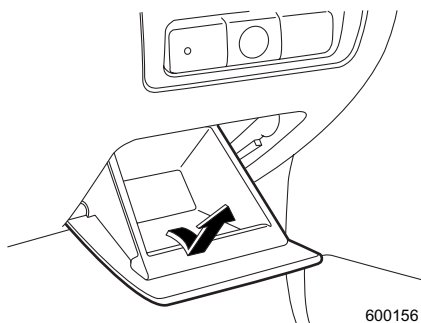
### エンジンルームヒューズボックス

No.	ラベル表示	容量 (A)
1	ABS SOL ABS (ABS VDCユニット)	30
2	MAIN FAN (ラジエターメインファン 6気筒車)	25
3	SUB FAN (ラジエターサブファン 4気筒車)	25
4	MAIN FAN (ラジエターメインファン)	25
5	AUDIO AMP (マッキントッシュアンプ用)	20
6	H/L RH (ヘッドライト右側)	15
7	H/L LH (ヘッドライト左側)	15
8	BACK UP バックアップ	20
9	HORN ホーン	15
10	R.DEF (リヤウインドウデフォグガー)	25
11	FUEL PUMP (フューエルポンプ)	15
12	AT+B (ATコントロールユニット)	15
13	EGI+B (エンジンコントロールユニット)	7.5
14	HAZARD (ターンハザード)	15
15	LIGHTING (パーキングランプ)	20
16	ALT-S (オルタネーター)	7.5

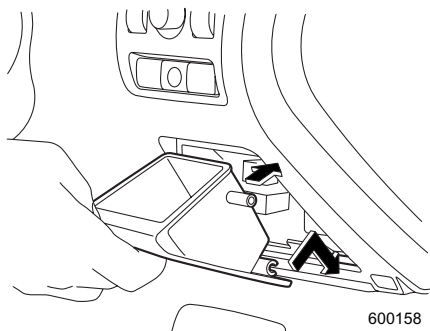
日常点検・車の手入れ

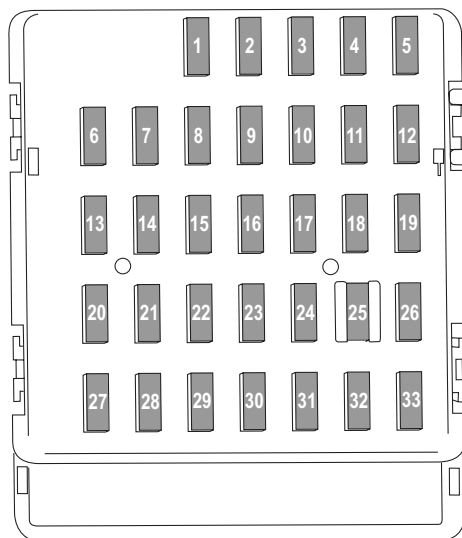
●室内

コイントレイを開け、コイントレイを引き取り外します。



取り付けはツメ部とピン部を合わせ取り付け  
てください。





600727

### 室内ヒューズ&リレーボックス

No.	ラベル表示	容量 (A)
1	R.FOG C.FAN TRAIL (リヤフォグランプリレー、カーゴファンリレー)	20
2	UNIT IG3 (EyeSight、SIレーダークルーズコントロール)	7.5
3	DOORLOCK (集中ドアロックスイッチ、キーレスエントリー)	15
4	IG2 (サンルーフ)	15
5	METER IG (コンビメーター)	15
6	MIR (リモコンミラー)	7.5
7	UNIT +B1 (統合ユニット)	15
8	STOP (ストップランプ)	20
9	WIPER DEICE (フロントワイパーデアイサーリレー)	20
10	D-OP +B (OP用パワーサブライ)	7.5
11	TURN IG (ターンシグナルユニット)	7.5
12	UNIT IG1 (コントロールユニット)	15
13	12 V PLUG (カーゴソケット)	20
14	TAIL CLEARANCE (リヤコンビライト HIDリレー)	15
15	UNIT +B2 (SIレーダークルーズコントロール)	10

車の手入れ

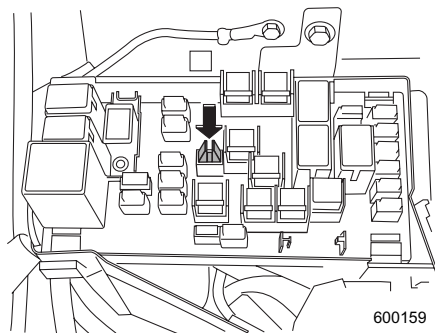
No.	ラベル表示	容量 (A)
16	ILM (時計)	10
17	SEAT HTR (シートヒーター)	15
18	LAMP IG (バックアップライト)	10
19	H/L RH RLY (ヘッドライトリレー右側)	7.5
20	CIGAR (シガレットライター、電源ソケット)	10
21	START (スターターリレー)	7.5
22	A/C IG (エアコン)	15
23	R. WIPER WASHR (リヤワイパー & ウォッシャー)	15
24	AUDIO NAVI (オーディオ)	15
25	SRS AIR BAG (SRSエアバッグシステムメイン)	15
26	IG1 (パワーウィンドウリレー)	7.5
27	BLOWER (ブローファンリレー)	15
28	BLOWER (ブローファンリレー)	15
29	F. FOG (フロントフォグランプリレー)	15
30	F. WIPER WASHR (フロントワイパー & ウォッシャー)	30
31	ACC (オートエアコンユニット)	7.5
32	H/L LH RLY (ヘッドライトリレー左側)	7.5
33	UNIT IG2 (ABS VDCユニット)	7.5

## ■ヒューズの点検・交換

### ●ヒューズの外しかた

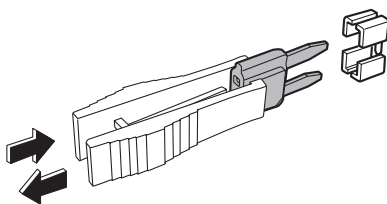
カバーの裏面にヒューズラベルが貼付されています。故障の状況から点検すべきヒューズを確認します。

ヒューズプラーをエンジンルーム内のヒューズボックスから抜き取ります。



600159

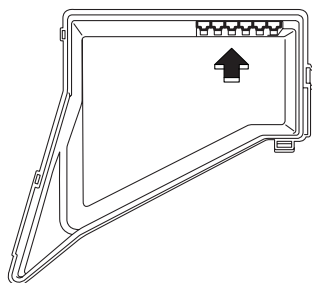
ヒューズプラーでヒューズをつかみ、抜きます。



600160

### ●ヒューズが切れているとき

ヒューズが切れているときは、エンジンルーム内のヒューズボックスカバーの裏側にあるスペア (7.5 A、10 A、15 A、20 A、25 A、30 A各1個) と交換してください。



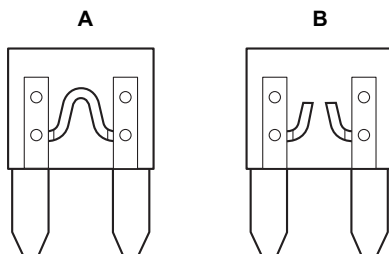
600523

ヒューズボックスカバーの裏

次ページへ ⇒

⇒前ページより

切れたヒューズと同じ容量（アンペア数）のヒューズと交換してください。



600041

切れていない状態

切れている状態

### ⚠ 注意

#### ヒューズを交換するとき

- 必ずエンジンスイッチをLOCKにしてください。ONやAccのままですと、ショートするおそれがあり危険です。
- 指定容量のヒューズに交換してください。指定以外のヒューズを使うと故障につながります。
- ヒューズの代わりに針金や銀紙などは絶対に使わないでください。配線の過熱や焼損の原因になります。

### 🏠 アドバイス

- 交換しても、またヒューズが切れる場合は、電気系統の異常が考えられますので、スバル販売店で点検を受けてください。
- スペアヒューズと交換した後は、スバル販売店でスペアヒューズの補充をしてください。
- ヒューズ交換後はスバル販売店で点検を受けてください。

### ●ヒューズが切れていないとき

- ライト類が点灯しないときは、電球を点検し、切れているときは交換してください。

☆6-23ページ参照

- また、電球が切れていない場合は、電気系統の異常が考えられますので、スバル販売店で点検を受けてください。
- ライト類以外の電気装置が作動しないときは、電気系統の異常が考えられますので、スバル販売店で点検を受けてください。



## エアフィルターの交換

オートエアコンにはエアフィルターが装着されています。  
快適にお使いいただくため定期的に交換してください。詳しくはスバル販売店にご相談ください。

### ●交換時期

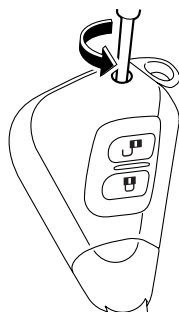
12,000 km走行ごと、または1年ごと

## リモコンキーの電池交換

作動距離が不安定になった場合は、電池の消耗が考えられますので早めに電池を交換してください。

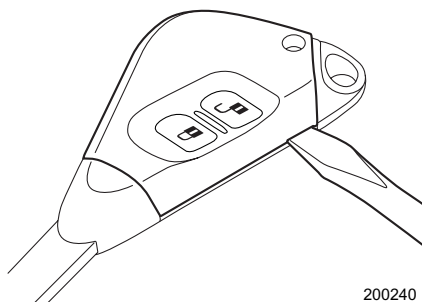
使用電池……ボタン電池CR1620

- ①ネジ（1本）を外します。



200239

- ②溝部に⊖ドライバーを差し込み、カバーを外します。

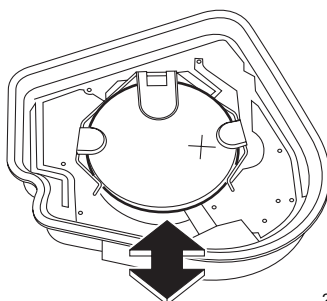


200240

次ページへ ⇒

⇒前ページより

- ③ 電池を取り出し、新しい電池の⊕側を上にして挿入します。



200241



### 注意

電池および取り外した部品は、お子さまが飲み込まないようにとくにご注意ください。



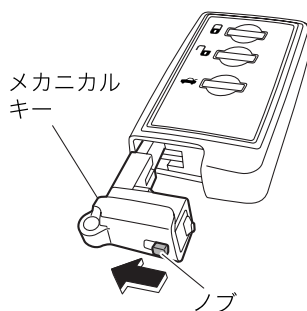
### アドバイス

- 液漏れなどを防ぐため、電池の⊕極と⊖極は正しく取り付けてください。故障の原因となりますので、次のことに注意してください。
  - － 端子部分などを曲げない
  - － 水、油などでぬらさない
  - － ゴミなどの異物を入れない
- 電池はスバル販売店または時計店、カメラ店などでお求めください。

## アクセスキーの電池交換

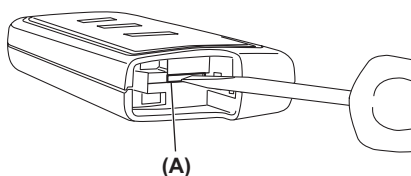
キーアクセス & プッシュスタートシステムの作動や電波式リモコンドアロックの作動距離が不安定になった場合は、電池の消耗が考えられますので早めに電池を交換してください。  
 使用電池…………… ボタン電池CR1632

① メカニカルキーを取り出します。



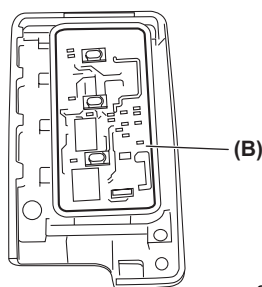
201149

② 溝部 (A部) にビニールテープや布で覆ったマイナスドライバーを差し込み、カバーを外します。



S00185

③ カバー内の基盤 (B部) を取り外し、電池面を上にします。

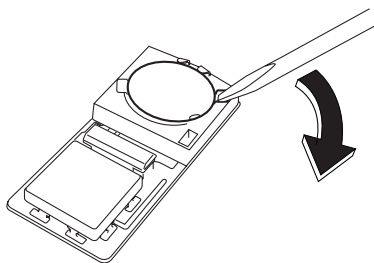


S00186

次ページへ ⇒

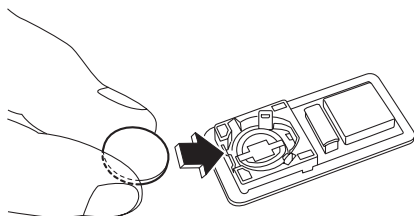
⇒前ページより

- ④ 電池と基盤 (B部) の間に絶縁テープなどを巻いたドライバーを差し込んで図のように取り出します。

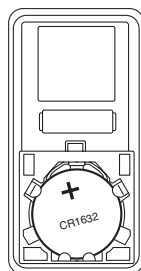


S00187

- ⑤ 新しい電池のプラス極を上にして図のように挿入し、カバーを確実に取り付けてください。



S00188



S00189

### ⚠ 注意

電池および取り外した部品は、お子さまが飲み込まないようにとくにご注意ください。

### 🏠 アドバイス

- 液漏れなどを防ぐため、電池の ⊕ 極と ⊖ 極は正しく取り付けてください。故障の原因となりますので、次のことに注意してください。
  - － 端子部分などを曲げない
  - － 水、油などでぬらさない
  - － ゴミなどの異物を入れない
- 電池はスバル販売店または時計店、カメラ店などでお求めください。
- 電池交換は販売店に依頼することをお奨めします。
- 電池は新品を使用してください。
- 電池交換後はアクセスキーの機能が正常であることを確認してください。