

4

室内装備品の使いかた

エアコン

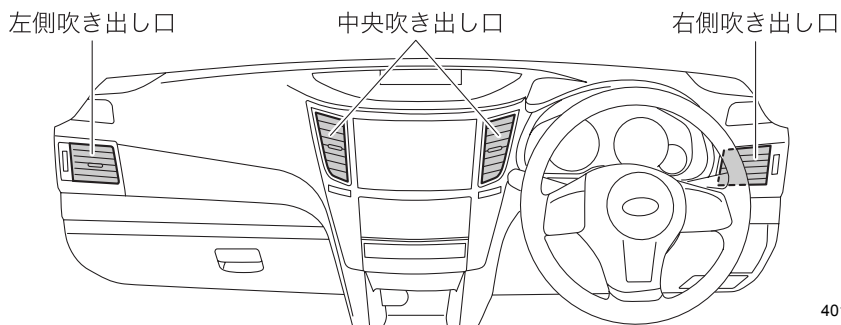
吹き出し口の調整	4-2
吹き出し口表示と使用目的	4-4
フルオートエアコンの使いかた	4-5
感知センサー	4-13
エアフィルター	4-13

室内装備

カップホルダー	4-14
ボトルホルダー	4-15
サンバイザー	4-16
小物入れ	4-17
サブトランク (ワゴン)	4-21
サブトランク (セダン)	4-22
トノカバー (ワゴン)	4-23
電源ソケット	4-25
USB電源	4-27
コートフック	4-28
カーゴフック (ワゴン)	4-29
買い物フック	4-30
室内の照明	4-31
時計	4-34
インフォメーションメーター	4-35
アンテナ	4-38

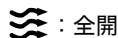
エアコン

吹き出し口の調整



■中央吹き出し口および左右吹き出し口

吹き出し口のノブを上下左右に動かして風向きを調整します。
また、ダイヤルを動かすと吹き出し口を開閉することができます。

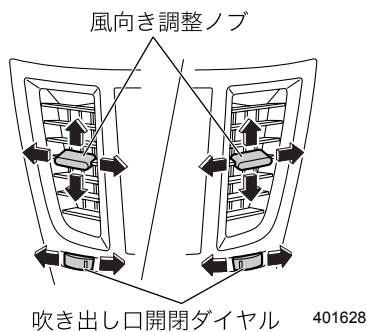


: 全開

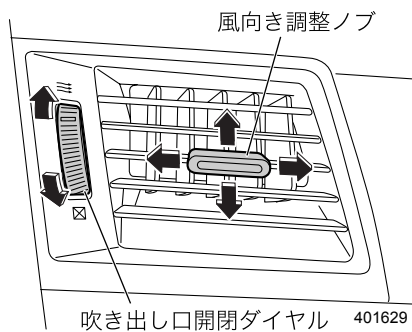


: 全閉

中央吹き出し口





左右吹き出し口

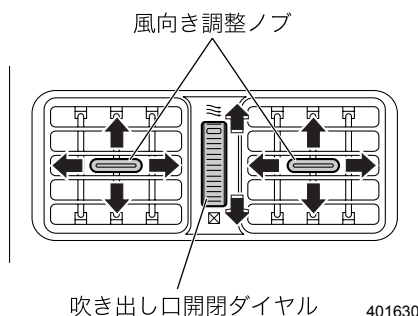


■後席用吹き出し口

センターコンソール後ろ側にあります。
吹き出し口のノブを左右に、また、吹き出し口全体を上下に動かして風向きを調整します。
ダイヤルを上下に動かして吹き出し口を開閉します。

 : 全開

 : 全閉



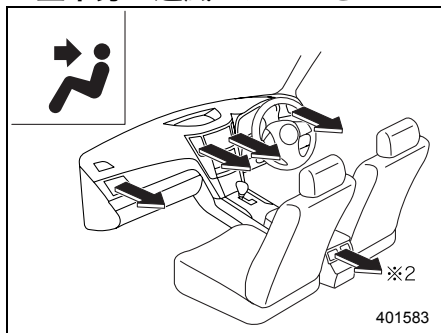
吹き出し口表示と使用目的

使用目的に合わせて吹き出し口を選択してください。

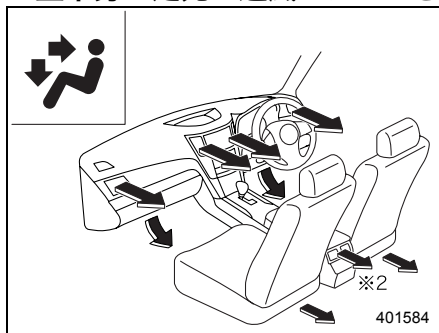
左右の吹き出し口からは、常時送風します。

中央および左右の吹き出し口の送風を止めるときは、ダイヤルを動かして吹き出し口を閉じてください。

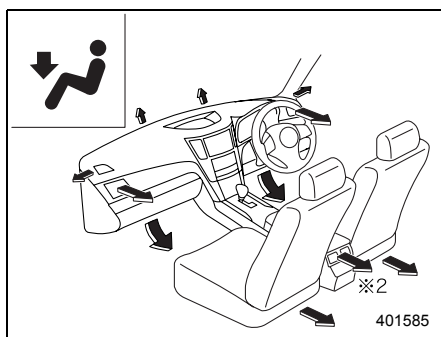
■上半身に送風したいとき



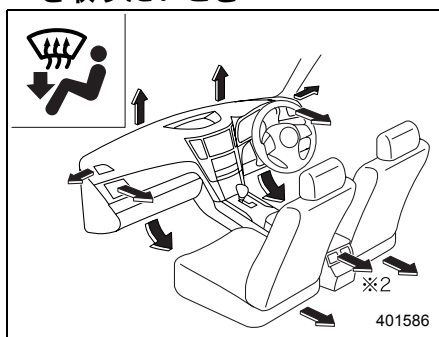
■上半身と足元に送風したいとき



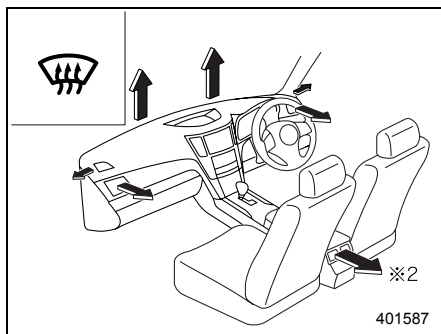
■足元に送風したいとき



■足元への送風と窓ガラスの曇りを取りたいとき



■窓ガラスの曇りを取りたいとき※1



※1 モードスイッチを押しても切り替わりません。
FRONT
☂
スイッチを押してください。

※2 グレードにより後席用吹き出し口が装備されます。

フルオートエアコンの使いかた

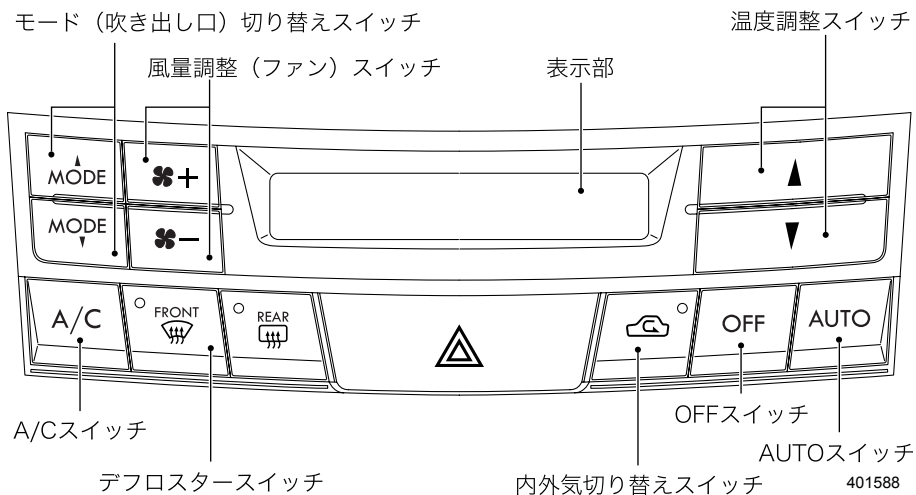
目的	吹き出し口 切り替え	風量調整	A/C	温度調整	内外気 切り替え	アドバイス
冷房	AUTO または 	AUTO または 希望風量	AUTO または ON	希望温度 (25付近 より低め)	AUTO または 外気導入	<ul style="list-style-type: none"> 早く冷やしたいときは、内外気切り替えを内気循環にしてください。 冷房の効きを高めたいときは、内気循環にしてください。
暖房	AUTO または 	AUTO または 希望風量	AUTO または ON	希望温度 (25付近 より高め)	AUTO または 外気導入	<ul style="list-style-type: none"> ウインドウにも少し送風されますが、これはウインドウの曇りを防止するためのものです。 顔部が熱い場合は、温度調整スイッチを操作し、適温に調整してください。
曇り除去と暖房	AUTO または 	AUTO または 希望風量	AUTO または ON	希望温度 (25付近)	AUTO または 外気導入	<ul style="list-style-type: none"> 温度によっては曇り除去機能が低下する場合があります。
頭寒足熱	AUTO または 	AUTO または 希望風量	AUTO または ON	希望温度 (25付近)	AUTO または 外気導入	<ul style="list-style-type: none"> 温度がHIまたはLOの場合、頭寒足熱にはなりません。冷風または温風のための吹き出しになります。
曇り除去	AUTO または 	希望風量	AUTO または ON	(25付近 より高め)	AUTO または 外気導入	<ul style="list-style-type: none"> 夏場はウインドウの曇りを除去する場合、温度調整は25付近より低めで使用してください。また、外気温度と吹き出し風の温度差が大きいと、ウインドウの外側が曇る場合があります。このときは冷房機能を「OFF」にするか、温度調整スイッチを25付近より高めで使用してください。
換気	AUTO または 	希望風量	AUTO または OFF	希望温度	AUTO または 外気導入	—

アドバイス

吹き出し口を あるいは に切り替えると、効果的に曇りを取るため、自動で除湿機能（A/Cスイッチ）がONになり、外気導入に切り替わります。

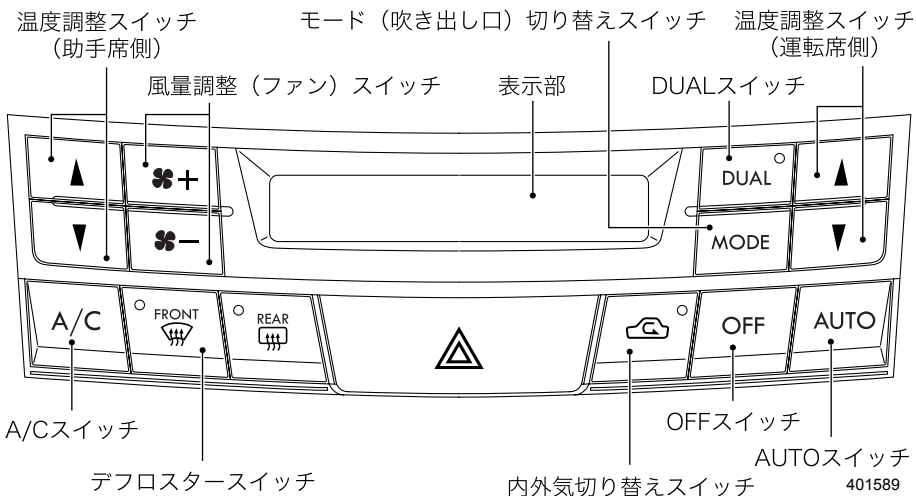
室内装備品の使いかた

シングルタイプ



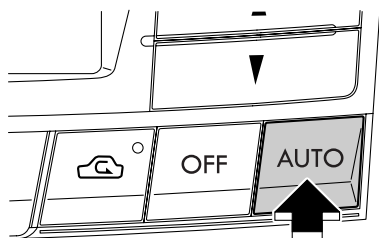
左右独立タイプ

左右独立タイプは、運転席と助手席側の温度を別々に設定することができます。



■フルオートでの使いかた

エンジンをかけているとき、AUTO スイッチを押します。温度調整スイッチで希望温度を設定します。各機能を自動的にコントロールし、室内を快適に保ちます。表示部に“FULL AUTO”と表示されます。



401221

シングルタイプ




左右独立タイプ



401590

🏠 アドバイス

- エンジンがかかっているときにスイッチを操作してください。
- 冬季などでエンジンが冷えているときは、しばらくの間、デフロスター吹き出しモード 、外気導入になり、ファンは低速回転で作動します。
- オート作動中は、気温に応じて冷房・除湿機能が自動的に停止します。気温が低いときの曇り取りや除湿効果を高めたいときは、A/Cスイッチを押してください。ただし、“A/C”表示が点灯していない場合でも、制御上作動することがあります。（その場合はエンジン回転数が高くなります。）
- 設定温度を下げていくと、冷房・除湿機能は自動的に作動し、“A/C”表示が点灯します。
- 次の場合、冷房・除湿機能が作動しない場合があります。
 - － 室内の温度が低いとき
 - － 外気温度が0℃付近まで下がったとき
- 冷房中に吹き出し口から白煙が出ているように見ることがあります。これは湿度の高い空気が急激に冷やされて起こる現象で、異常ではありません。
- エンジンスイッチをOFFにしてエアコンを止めた場合、再始動時は止める直前の状態に戻ります。
- 停車中の冷房効果を上げるため、アイドリング回転が高くなります。クリープ現象が強くなりますので、ブレーキペダルを確実に踏んでください。
- 炎天下に駐車したときには、冷房を使う前にウィンドウを全開にするなどして熱気を追い出してください。
- 冷房・除湿機能は各部を潤滑にするためにも月に2、3回程度作動させてください。

室内装備品の使いかた

次ページへ ⇒

⇒前ページより

- 冷えない場合、冷媒不足も考えられます。お近くのスバル販売店で点検を受けてください。

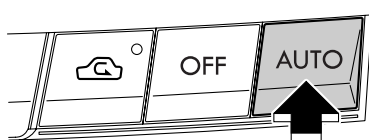
■手動選択で使うとき（マニュアル）

フルオート作動中、各スイッチ（温度調整スイッチ、OFFスイッチを除く）のいずれかを押し、押したスイッチの機能のみ固定され、他の機能は自動コントロールされます。このとき表示部の“FULL”が消えます。手動選択を解除するときはAUTOスイッチを押します。

■各スイッチの機能

●AUTOスイッチ

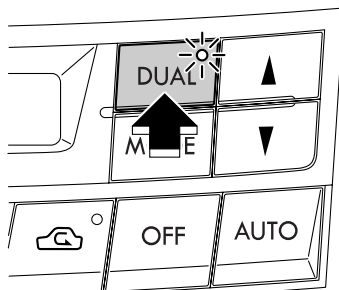
フルオートで使うときに押します。
設定温度に応じて、吹き出し口切り替えやファン風量、冷房・除湿機能の作動、内外気切り替えなどを全て自動制御します。



401591

●DUALスイッチ

DUALスイッチを押すと運転席側、助手席側の送風温度を別々に設定することができます（左右独立機能）。左右独立機能を使用しているときはDUALスイッチの表示灯が点灯します。
解除する場合はDUALスイッチを押します。



401239

🏠 アドバイス

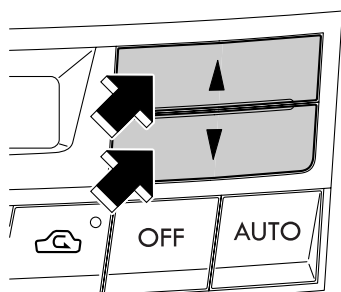
左右独立機能を解除したときは、運転席側の設定温度に切り替わります。

●温度調整スイッチ

室内温度を設定するときに使います。

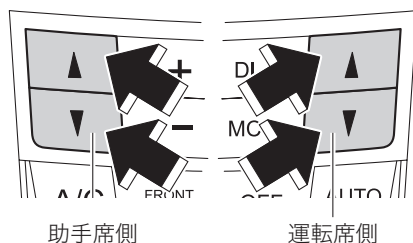
温度は18.5～31.5の範囲で0.5ずつ設定できます。LOまたはHIに設定したときは、それぞれ最大冷房または最大暖房となります。

シングルタイプ



401223

左右独立タイプ



助手席側

運転席側

401592

▼左右独立タイプ

運転席側、助手席側で送風温度をそれぞれ設定できる左右独立機能と、運転席側スイッチで運転席側、助手席側の両方の送風温度を設定できる左右連動機能があります。

左右独立機能：DUALスイッチ内の表示灯が点灯します。

左右連動機能から左右独立機能にするにはDUALスイッチを押す、または助手席側温度調整スイッチを操作します。

左右連動機能：DUALスイッチ内の表示灯は消灯します。

左右独立機能から左右連動機能にするにはDUALスイッチを押します。

表示部には、運転席側、助手席側それぞれの設定温度が表示されます。



助手席側設定温度

運転席側設定温度

401593

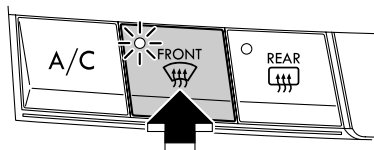
🏠 アドバイス

- 運転席側と助手席側の設定温度の差が大きい場合、温度を調整しきれない場合があります。
- 設定温度は記憶されています。ただし、バッテリーの接続を外したときは25.0にセットされます。

●デフロスタースイッチ

フロントガラス、サイドガラスの曇りや霜を取るときに使います。スイッチを押すと効果的に曇りを取るために、自動的に外気導入、除湿機能作動、デフロスター吹き出しにセットされます。

デフロスタースイッチをもう一度押すと、デフロスター作動前の状態に戻ります。

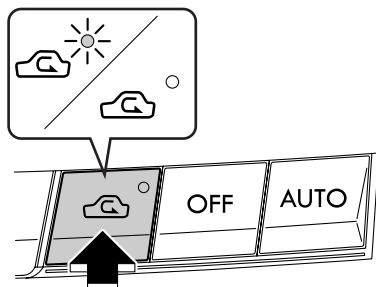


401594

●内外気切り替えスイッチ

一時的に外気を遮断したい場合に使います。スイッチを押すことに内気循環と外気導入が交互に切り替わります。内気循環のときはスイッチの表示灯が点灯します。

早く冷房したいとき、または冷房の効きを高めたいときには、内気循環を使用してください。



401595

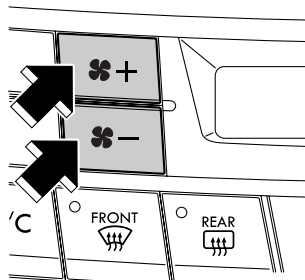
⚠ 注意

内気循環は必要なときだけ使い、通常は外気導入を使ってください。内気循環で長時間使うと、万一、排気管に腐食や損傷による穴や亀裂が生じた場合、排気ガスによる一酸化炭素中毒の原因になるおそれがあります。

また、ガラスが曇りやすくなりますので、内気循環で使用する場合は、A/Cスイッチを押して除湿機能を動かして使用してください。

●風量調整（ファン）スイッチ

風量を調整し固定するときに使います。+を押すと風量が増し、-を押すと風量が減ります。



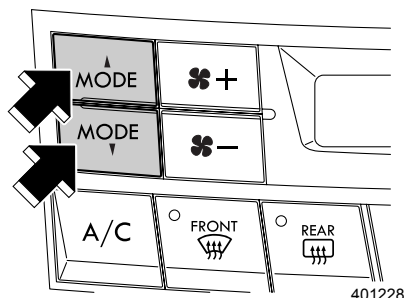
401596

●モード（吹き出し口）切り替えスイッチ

吹き出し口を固定するときに使います。スイッチを押すごとに切り替わります。

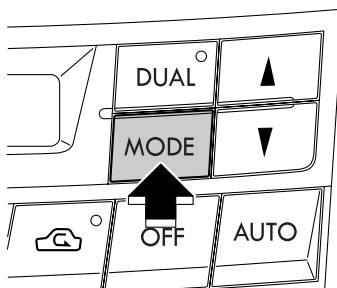
☆4-4ページ参照

シングルタイプ




401228





左右独立タイプ



401241

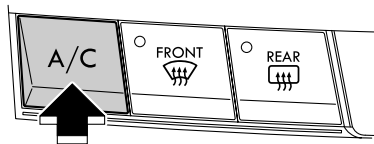
室内装備品の使いかた

 **アドバイス**

- 吹き出し口を  (デフロスター) にするときは、デフロスタースイッチを押してください。
- 降雪時はフロントガラスの氷結を防止するため  で走行することをお奨めします。
-  を選択すると自動的に外気導入、除湿機能ONになります。
-  を選択時、顔が暑い場合は、温度調整スイッチを操作し、適温になるよう調整してください。
- エアコンをOFFにしている場合、モード切り替えスイッチを押すとファン、冷房・除湿機能を作動させずに走行風だけの空調ができます。走行風による空調では、室内を外気温度より低くすることはできません。

●A/Cスイッチ

冷房・除湿機能の作動をONまたはOFFに固定するときに使います。スイッチを押すごとにONとOFFが交互に切り替わります。暖房時でもウインドウの曇りを取る場合や、除湿効果を高めたいときに使います。



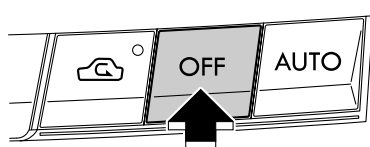
401597

🏠 アドバイス

- 冷房・除湿機能はファンが作動していないときにスイッチを押しても作動しません。
- 気温が0℃付近まで下がったときは冷房・除湿機能が作動しない場合があります。

■停止するとき

エアコン使用中、OFF スイッチを押すとエアコンは止まります。
このとき内外気切り替えは外気導入に固定されます（表示灯消灯）。

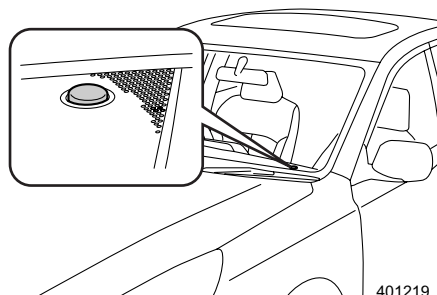


401598

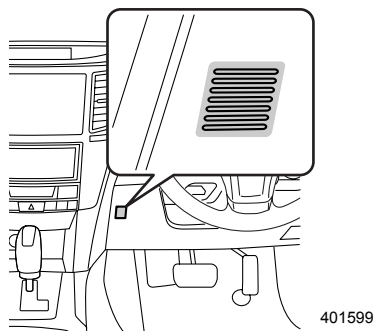
感知センサー

フルオートエアコンには温度を感知するセンサーが付いています。

- 日射センサー（ダッシュボード左側）



- 室内温度センサー（運転席ロアカバー左側）



室内
装
備
品
の
使
い
か
た

⚠ 注意

センサーに衝撃を与えたり、水をかけたり、上に物を置いたりしないでください。温度制御にずれが発生する原因となります。

エアフィルター

快適にお使いいただくため、エアフィルターを定期的に変換してください。

交換時期：12,000 km走行ごとまたは1年ごと（どちらか早い方で実施）

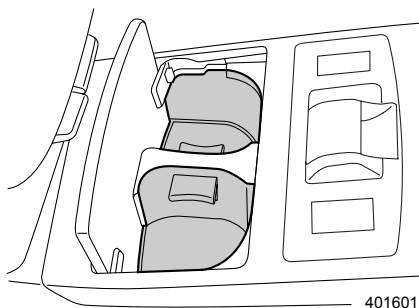
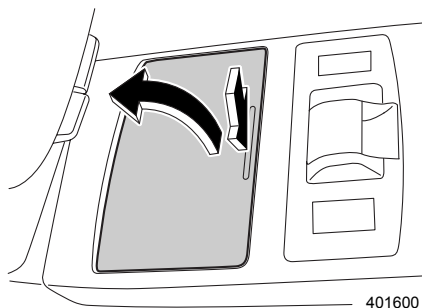
☆7-14ページ参照

室内装備

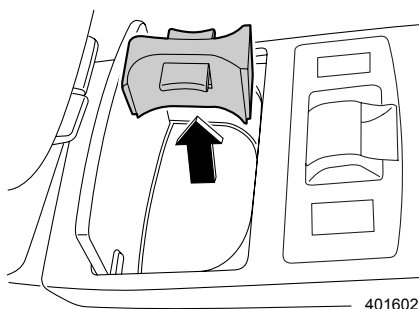
カップホルダー

■前席用

使用するときはフタを開けます。

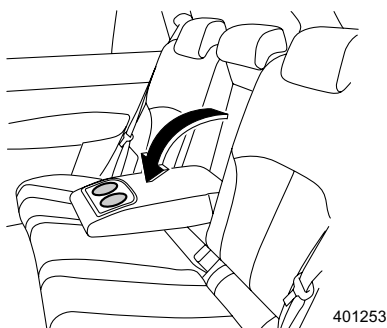


仕切り板は外すことができます。
空いたスペースを物入れとして使用できます。



■後席用

アームレストにあります。
引き出して使用します。

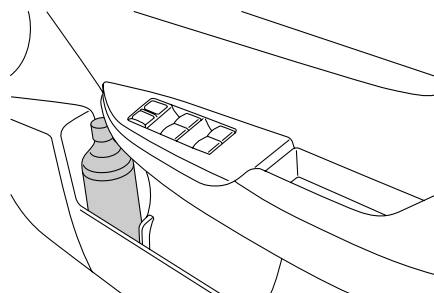


警告

- 飲み物の出し入れは信号待ちなどの停車中に行ってください。走行中の使用は思わぬ事故につながるおそれがあります。
- ドアの開閉や走行中の振動、車の動きなどで飲み物がこぼれることがあります。熱い飲み物などはやけどのおそれがありますのでご注意ください。

ボトルホルダー

左右のフロントドアおよびリヤドアに各1つの小物入れ兼用のボトルホルダーがあります。



401254

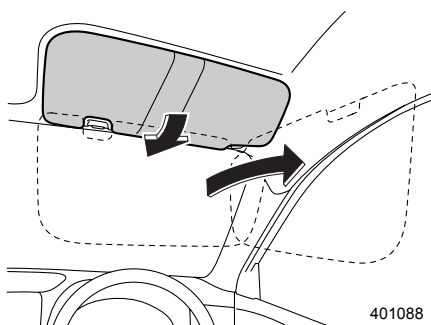
警告

- 飲み物の出し入れは信号待ちなどの停車中に行ってください。走行中の使用は思わぬ事故につながるおそれがあります。
- ドアの開閉や走行中の振動、車の動きなどで飲み物がこぼれることがあります。熱い飲み物などはやけどのおそれがありますのでご注意ください。
- 飲み物が入ったままフタをしていないペットボトル、またはフタをすることができない容器（缶やカップなど）を入れないでください。飲み物がこぼれるおそれがあります。

サンバイザー

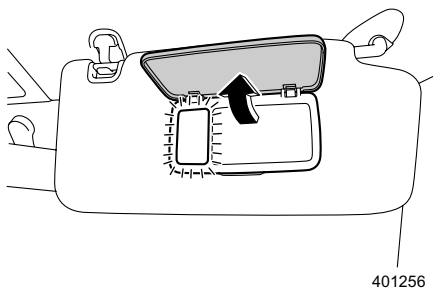
太陽光がまぶしいときにサンバイザーを降ろします。

横に回すときはフックから外して使用します。運転席側にはチケットホルダーが付いています。



■ バニティミラー

運転席、助手席サンバイザー裏側に鏡がついています。フタを開けると照明が点灯します。必要のないときは、必ずフタを閉めてください。



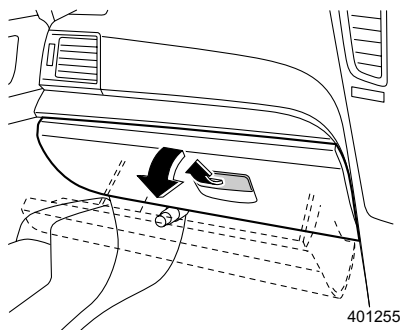
注意

走行中は必ずフタを閉めてください。

小物入れ

■グローブボックス

小物や書類を入れるのに使います。取っ手を引いて開けます。また、メーター内のライティングスイッチ表示灯 DQ が点灯しているとき、フタを開けると照明灯が点灯します。

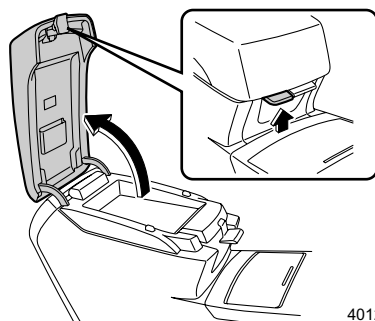


⚠ 注意

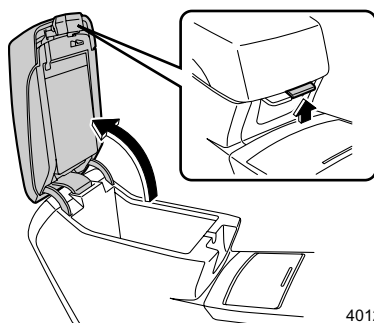
走行中はグローブボックスを必ず閉めておいてください。万一の場合、開いたフタに体が当たるなどして思わぬけがをすることがあります。

■コンソールボックス

上下二段になっています。
 図のロックボタンを引き上げると、上段を使用できます。
 上段のカバー裏側には、カードホルダーがあります。



図のロックボタンを引き上げると、下段を使用できます。
下段は広く使用できます。



401268

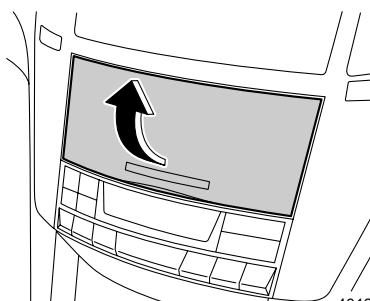
⚠ 注意

- 走行中はコンソールボックスを必ず閉めておいてください。走行中に物が飛び出すなど、思わぬけがをするおそれがあります。
- 炎天下で駐車する場合は、カードホルダーにプラスチック素材のカードを入れたままにしないでください。車内が高温になるため、カードの変形やひび割れを起こすおそれがあります。

■センターポケット

▼ポケットカバー装備車

フタを引き上げて開けます。

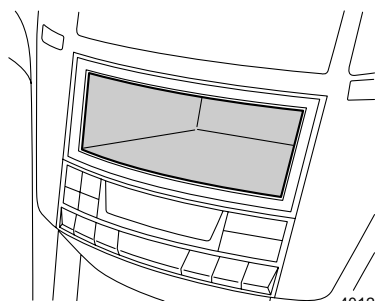


401257

⚠ 注意

走行中は必ず閉めておいてください。
万一の場合、手や指を挟んだり、中に入れた物が飛び出して思わぬけがをするおそれがあります。
炎天下での駐車は大変高温になりますので、メガネやライターなどを収納しないでください。

▼ポケットカバー装備車以外



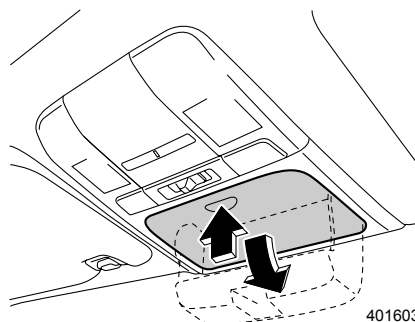
401258

⚠ 注意

ポケット内に、転がりやすい物などを入れないでください。走行中ポケット内の物が飛び出すなど、思わぬけがをするおそれがあります。

■オーバーヘッドコンソール

フタの後部を押すと開きます。



401603

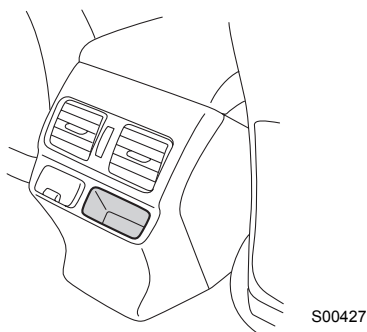
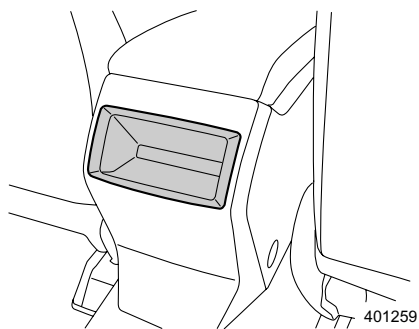
⚠ 注意

走行中は必ず閉めておいてください。万一の場合、フタに体が当たったり、中に入れた物が飛び出して思わぬけがをすることがあります。また、運転視界のじゃまになる場合があります。

また、炎天下での駐車は大変高温になりますので、メガネやライターなどを収納しないでください。

■後席用ポケット

センターコンソール後ろ側にあります。

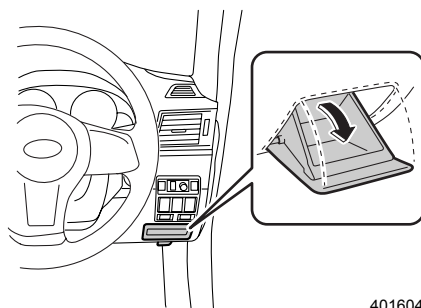


⚠ 注意

後席用ポケット内に、転がりやすい物などを入れないでください。走行中ポケット内の物が飛び出すなど、思わぬけがをするおそれがあります。

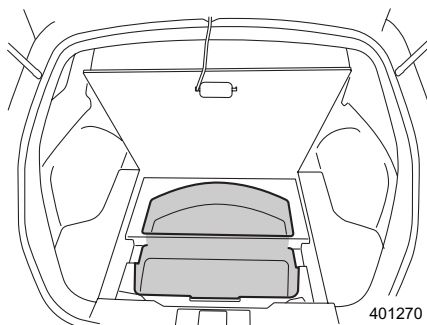
■コイントレイ

取っ手を引いて開けます。



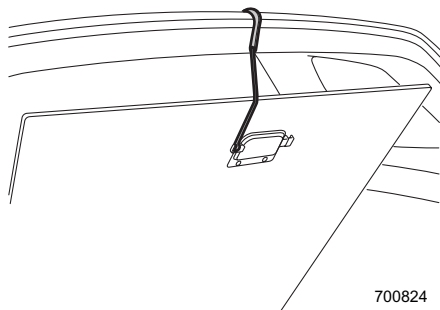
サブトランク (ワゴン)

カーゴルームの床下に小さい荷物を収納することができます。三角停止表示板も収納できます。



■ 使いかた

リッド (フタ) の取っ手を持って開けます。
リッド (フタ) の裏側にあるヒモ付のフックを、リヤゲート開口部上側に引っかけておくと、リッド (フタ) を開けたままにしておくことができます。



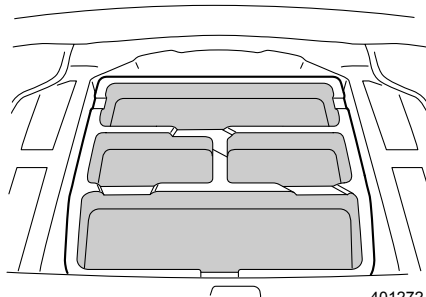
室内装備品の使いかた

⚠ 注意

サブトランクのリッド (フタ) を戻す場合は、先にフックを元の位置に収納してください。リヤゲートに挟むなど、フックが破損するおそれがあります。

サブトランク (セダン)

トランク床下に小さい荷物を収納することができます。三角停止表示板も収納できます。

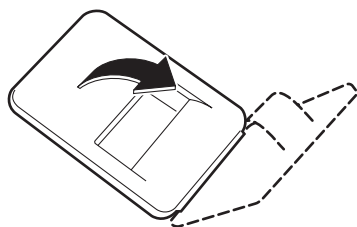


401272

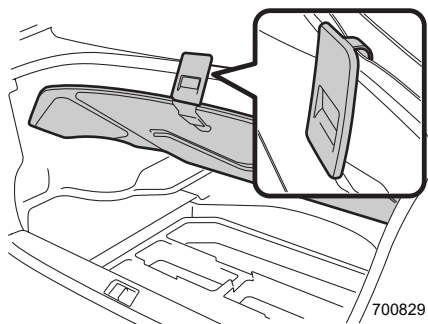
■使いかた

リッド (フタ) の取っ手を持って開けます。

取っ手をトランク開口部上側に引っかけておくと、リッド (フタ) を開けたままにしておくことができます。

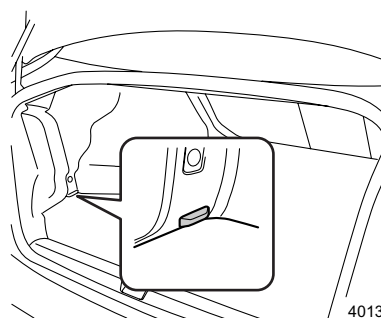


400236



700829

リッド (フタ) を元に戻すときは、左右のツメで固定してください。

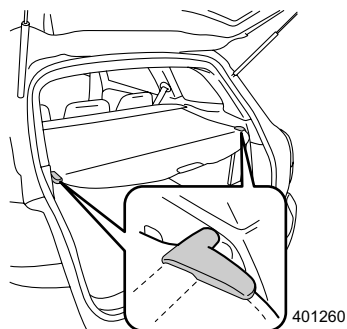


401347

トノカバー (ワゴン)※

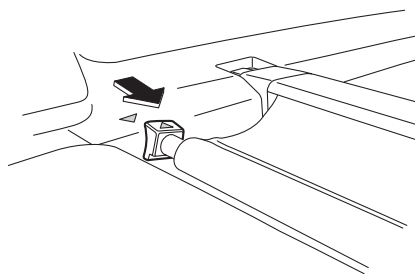
■使用するときには

トノカバー中央部を持ち、ゆっくりとフックの手前まで引き、下げるようにして両側のフックに引っかけます。
戻すときは中央部を持ち、一度手前に引いたまま持ち上げるようにしてフックから外し、ゆっくりと巻き戻します。



401260

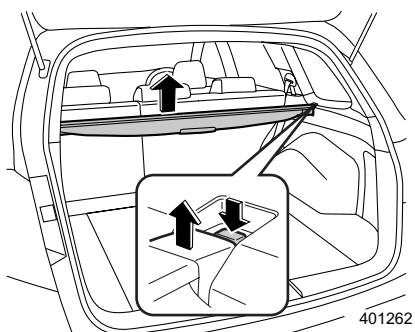
フロントカバーはリヤシート後部の両端に固定してください。



401261

■取り外すには

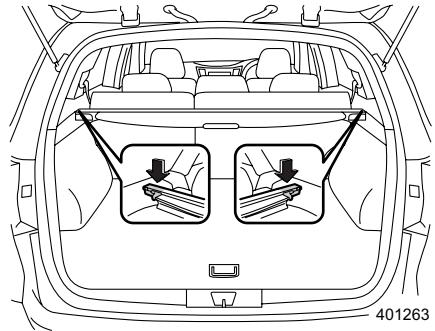
巻き戻した状態で運転席側のボタンを押し取り外します。
取り外したトノカバーはサブトランクに収納することができます。



401262

■取り付けるには

助手席側の取付部からはめ込み、取り付けます。

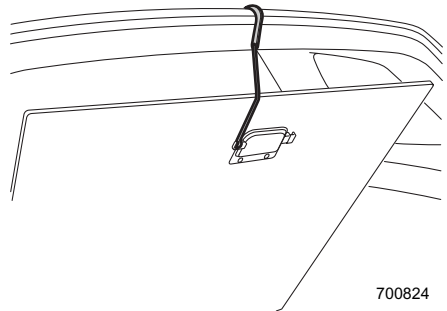


⚠ 注意

- トノカバーの上に物をのせないでください。
物が落下したり、トノカバーが損傷するおそれがあります。
- リヤシートを後ろへリクライニングする場合は、フロントカバーをずらしてください。カバーが損傷するおそれがあります。

■収納するには

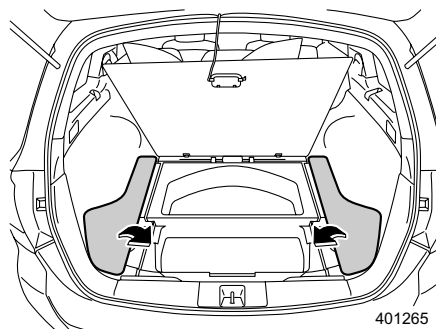
- ① サブトランクのリッド（フタ）の取っ手を持って開けます。
リッド（フタ）の裏側にあるヒモ付きのフックを、リヤゲート開口部上側に引っかけてリッド（フタ）を固定します。



⚠ 注意

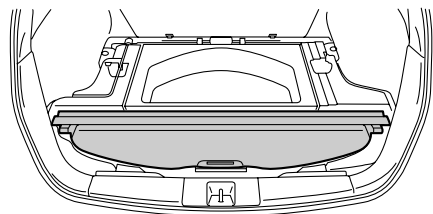
サブトランクのリッド（フタ）を戻す場合は、先にフックを元の位置に収納してください。リヤゲートに挟むなど、フックが破損するおそれがあります。

② 左右のリッド（フタ）を取り外します。



401265

③ トノカバーを収納します。



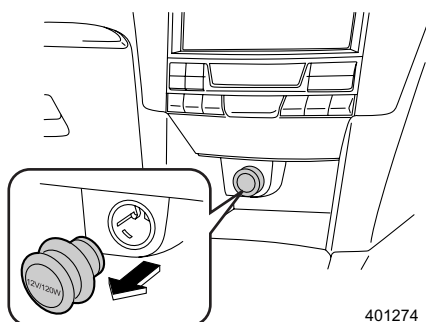
401266

室内装備品の使いかた

電源ソケット

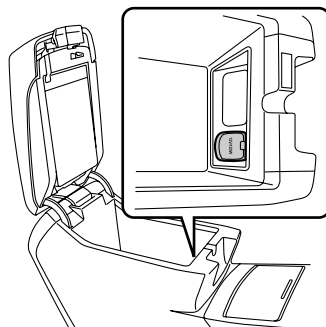
エンジンスイッチがAccまたはONのとき12 V直流電流が取り出せます。
自動車用電気製品の電源ソケットとして使用してください。

インストルメントパネル中央下



401274

コンソールボックス内（下段）



401275

⚠ 注意

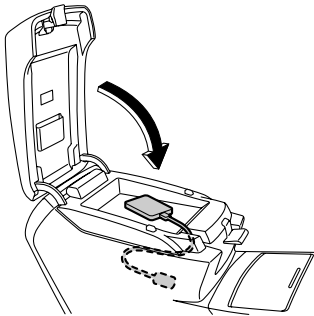
電源ソケットから電源を取るときは、スバル純正品の使用をお奨めします。また、自動車用電気製品は必ず12 V-120 W以下のものをご使用ください。ご使用の際は、下記項目をお守りください。

- タコ足配線はしないでください。発火することがあります。
- 銀紙、硬貨などの金属や異物を入れないでください。
- 電源ソケットにプラグが合わない（ガタがあったり、きつくて入らない）場合は、接触不良やプラグが抜けなくなる原因となります。ソケットに合ったプラグをご使用ください。
- エンジン停止状態またはアイドリング状態のまま電気製品を長時間使用すると、バッテリー上がりを起こすことがありますのでご注意ください。また、走行中の使用でも不要になったら電源を切るように心がけてください。
- 走行中はコンソールボックスを必ず閉めておいてください。走行中物が飛び出すなど、思わぬけがをするおそれがあります。

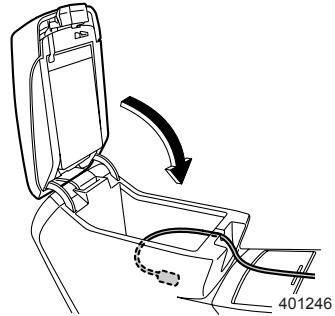
🏠 アドバイス

- 電源コードを引き廻す際は、コンソールボックス上段の凹部から引き出ししてください。

上段



下段

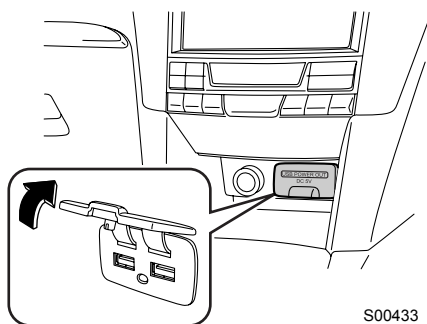


- アイドリングストップからエンジンが再始動すると、電源ソケットの電圧が低下するので、使用している電装品によっては電装品の電源が一時的にOFFになることがあります。

USB電源

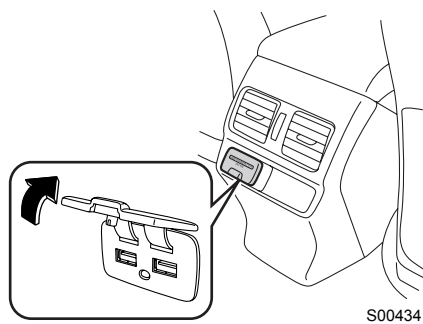
電源がAccまたはONのとき5V直流電源が取り出せます。USB電源による動作／充電に対応したモバイル機器、電気製品への電源供給用途としてご使用ください。使用するときはカバーを開け、使用後はカバーを閉めてください。

インストルメントパネル中央下



S00433

リヤコンソール側



S00434

⚠ 注意

- 使用できるUSB端子の規格はA-Typeです。規格外の端子を使用した場合は動作／充電が機能しない、または故障の原因になります。
- 最大定格5.25V / 1A出力を前提としています。ご使用前に、対応している機器かどうかを使用機器の取扱説明書などで必ずご確認ください。使用機器や使用条件によっては、動作／充電しない場合があります。
- 機器専用ケーブルでのみ動作／充電が可能な場合がありますので、そのときは必ず専用のケーブルをお使いください。
- 機器および接続ケーブルは、お客様のご負担・ご用意となります。
- 機能は電源出力のみで、データ転送などは行えません。
- 機器の故障またはデータの破損や損失について、保証修理はいたしません。
- パソコン側と通信を行う機器は動作／充電できない場合があります。
- 最大定格（5.25V / 1A）を超える電力を要求する機器を接続した場合、保護機能が働くため動作／充電できないことがあります。また、充電できた場合でも、機器の純正充電器を用いるときよりフル充電までの所要時間が長引くことがあります。
- 充電完了後はすみやかに接続機器を取り外してください。
- USBハブは接続しないでください。故障の原因になります。
- USB端子内に金属類、異物を挿し込んだりしないでください。感電または故障の原因になります。
- 防水ではありませんので、水などの液体をかけないでください。

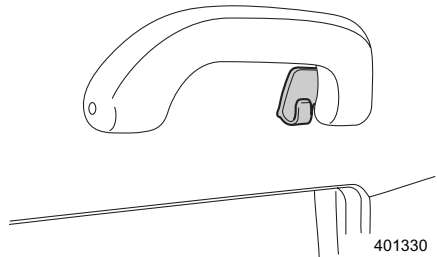
次ページへ ⇒

⇒前ページより

- 接続したケーブルに足をとられないようにご注意ください。転倒するなど思わぬけがをしたり、機器が故障する原因になります。
- エンジン停止状態またはアイドル状態のまま電気製品を長時間使用すると、バッテリー上がりを起こすことがありますのでご注意ください。また、走行中の使用でも不要になったら電源を切るよう心がけてください。
- 故障した機器を接続しないでください。発煙、発火の原因になります。

コートフック

リヤシートのアシストグリップにはコートフックがあります。



警告

SRSカーテンエアバッグ装備車は、コートフックにハンガーや鋭利な物をかけないでください。SRSカーテンエアバッグが作動したときにこれらの物が飛び、重大な傷害につながるおそれがあります。
服をかけるときはハンガーを使わず、服をそのままコートフックにかけてください。

注意

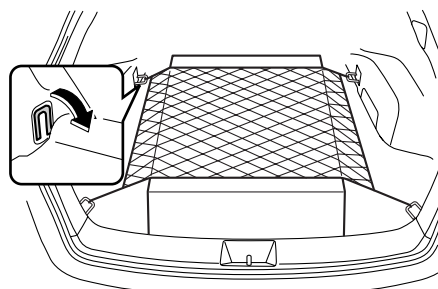
重いものや大きなものをフックにかけないでください。フックが折れたり、走行中に外れたりすることがあります。

許容荷重

5 kg

カーゴフック（ワゴン）

カーゴルームに4か所取り付けられています。
カーゴルームネットなどを引っかけるときに
使用します。



401278

⚠ 注意

カーゴフックを使うときは、カーゴルームネットなど軽量物の固定、引っかけの用途だけに限定してください。

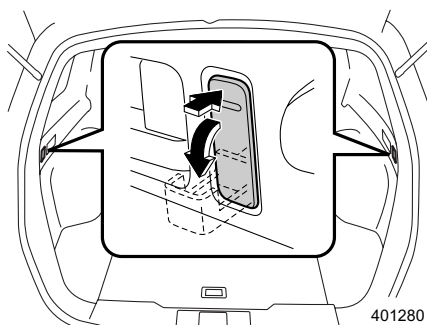
許容引っ張り荷重	20 kg
----------	-------

買い物フック

買い物袋などが転がらないようにするときに使用します。
袋の底を床につけ、手さげ部分をフックに巻きつけて使ってください。

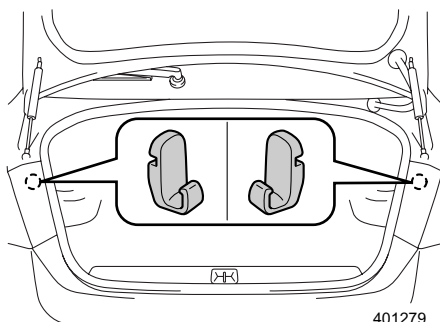
●ワゴン

カーゴルーム左右の内張りに付いています。
使用するときは、フックの上側を押します。



●セダン

トランクルーム左右の内張りに付いていま
す。



⚠ 注意

買い物フックは、買い物袋など軽量物の引っかけの用途だけに限定してくだ
さい。

許容引っ張り荷重	3 kg
----------	------

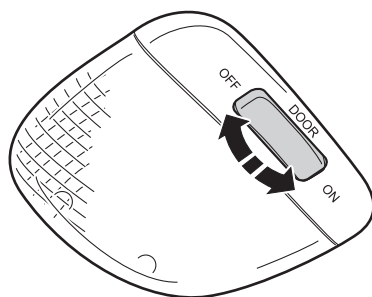
室内の照明

■ルームランプ

車内の天井中央（後席上部）にあります。
 スイッチの位置により切り替えができます。
 ON : 常に点灯します。
 DOOR: いずれかのドア（リヤゲート含む）
 を開けると点灯し、閉めると一定時
 間点灯後消灯します。

☆4-33ページ参照

OFF : 常に消灯します。



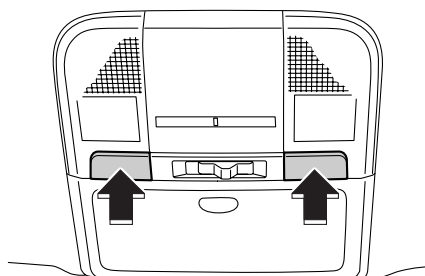
401605

🏠 アドバイス

- 車から離れるときには消灯していることを確認してください。点灯しているとバッテリー上がりの原因になります。
- 長時間点灯したままにしないでください。バッテリー上がりの原因になります。

■前席用スポットマップランプ

右側のスイッチを押すと右側のランプが点灯します。もう一度押すと消灯します。
 左側も同じように使います。夜間、車を止めて地図を見るときなどに便利です。



401606

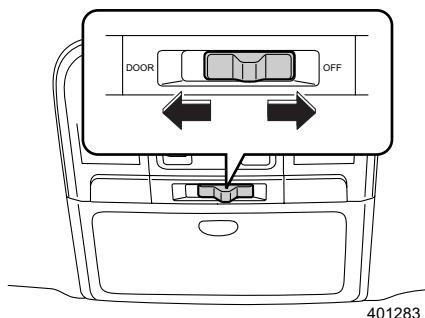
●ドア連動切り替えスイッチ

スイッチの位置により切り替えができます。

DOOR：いずれかのドア（リヤゲート除く）
を開けると点灯し、閉めると一定時間
点灯後に消灯します。

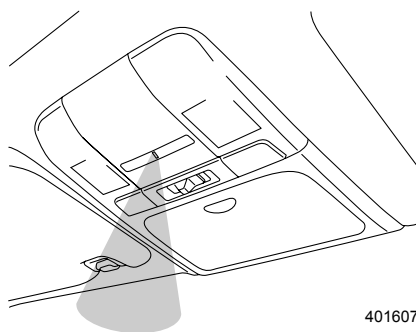
☆4-33ページ参照

OFF：常に消灯します。



●シャワーライト

メーター内のライティングスイッチ表示灯
☾☽☾が点灯しているとき、青色のイルミネー
ションが点灯します。



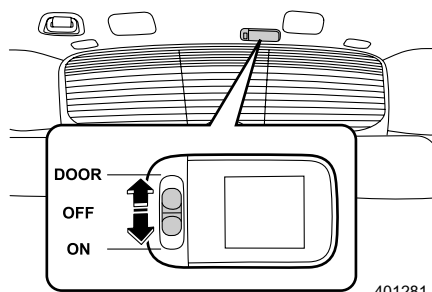
アドバイス

イルミネーションコントロールダイヤルで明るさを調整することができます。

☆3-25ページ参照

■カーゴルームランプ（ワゴン）

- ON : 常に点灯します。
 OFF : 常に消灯します。
 DOOR : リヤゲートを開けると点灯し、閉めると一定時間点灯後、消灯します。



■オフディレイ機能

●ルームランプ、前席用スポットマップランプ

ルームランプ、前席用スポットマップランプのスイッチをDOOR位置にしているとき、次の操作を行うと一旦点灯し、徐々に消灯していきます。

- エンジンスイッチをONからOFFにしたとき（キーレスアクセス&プッシュスタート装備車）
- エンジンスイッチをAccからPUSHにしたとき（キーレスアクセス&プッシュスタート装備車以外）
- いずれかのドア（スポットマップランプはリヤゲート除く）を開けて閉めたとき
- キーレスエントリー（キーレスアクセス機能、電波式リモコンドアロック、暗証コード式キーレスエントリー）で解錠したとき
- 車両に近づいたとき（キーレスアクセス&プッシュスタート装備車）

また、次の操作を行うと消灯します。

- エンジンスイッチをAccまたはONにしたとき
- キーレスエントリー（キーレスアクセス機能、電波式リモコンドアロック）で施錠したとき

●カーゴルームランプ（ワゴン）

スイッチをDOOR位置にしているとき、次の操作を行うと一旦点灯し、徐々に消灯していきます。

- リヤゲートを開けて閉めたとき

また、次の操作を行うと消灯します。

- エンジンスイッチをAccまたはONにしたとき
- キーレスエントリー（キーレスアクセス機能、電波式リモコンドアロック）で施錠したとき

●オフディレイ機能のカスタマイズ

オフディレイ機能の作動あり／作動なしの設定と消灯までの時間の設定を変更することができます。

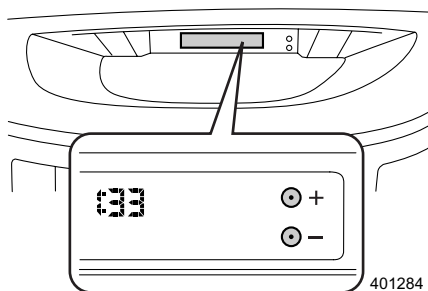
☆1-2ページ参照

🏠 アドバイス

- 車から離れるときには消灯していることを確認してください。点灯しているとバッテリー上がりの原因になります。
- 長時間点灯したままにしないでください。バッテリー上がりの原因になります。

時計

エンジンスイッチがAccまたはONのとき、時刻が表示されます。



■時刻表示の合わせかた

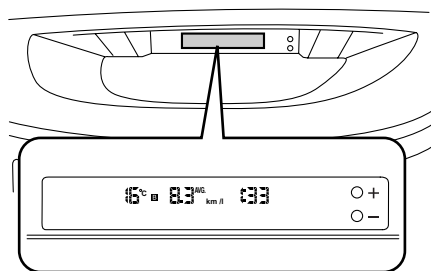
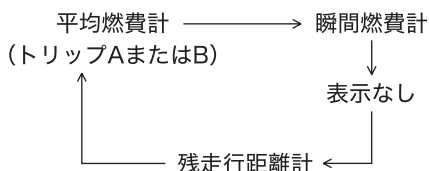
「+」ボタンまたは「-」ボタンを押すと、1分きざみで時刻が切り替わります。「+」ボタンを押すと表示時刻を進め、「-」ボタンを押すと表示時刻を戻します。また、ボタンを押し続けると連続的に切り替わります。

🏠 アドバイス

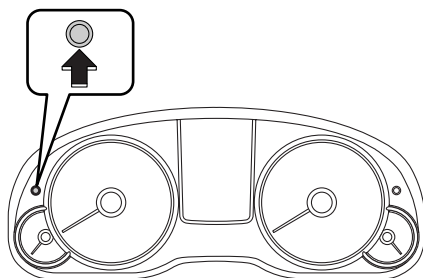
- バッテリーの接続を外すと時刻が消去されます。バッテリーを接続後、正しい時刻に修正してください。
- メーカーオプションのナビゲーションシステム装備車は、GPSにより自動補正されるため「+」および「-」ボタンによる時刻の調整はできません。詳しくはスバル販売店にご相談ください。

インフォメーションメーター

エンジンスイッチがONのとき、メーター内のインフォメーション表示切り替えノブを押すごとに次の表示に切り替わります。



401285



401631

■ 外気温度計

外気温度を表示します。
表示範囲は -30°C ~ 50°C です。



401286

● 路面凍結警告表示

外気温度が 3°C 以下になった場合、路面が凍結している可能性があることを知らせるため、温度表示が点滅します。



401287

アドバイス

- 外気温度計は外気温度センサー取付部の温度を表示していますので、実際の外気温度とは異なる場合があります。
- 路面凍結警告表示は目安です。必ず路面状態を確認してください。
- 路面凍結警告が一旦表示された場合、外気温度が5℃以上に上がらないと再度警告されません。

■瞬間燃費計

走行している瞬間の燃費を表示します。
インフォメーション表示切り替えノブを押し、瞬間燃費を表示します。

 km / l

401288

アドバイス

瞬間燃費は、低速走行時には表示されません。

■平均燃費計

トリップメーターをリセットしてからの平均燃費を表示します。
トリップメーターと連動し、トリップAまたはトリップBの平均燃費を表示します。

 km / l

401289

アドバイス

トリップAまたはBをリセットすると、平均燃費計もリセットされます。
リセット後は、1km走行するまで表示されません。

■残走行距離計

燃料タンク内の燃料量と過去30 km間の燃費を計算してタンク内の燃料での走行可能距離を10 km単位で表示します。



401290

🏠 アドバイス

残走行距離計算用の燃費値は過去30 km間の燃費を基に行っているため、瞬間燃費、平均燃費の値とは必ずしも一致しません。

燃料が残りわずかになると、表示をストップします。



401291

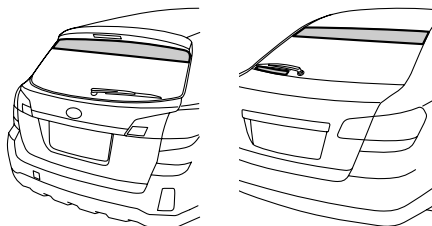
🏠 アドバイス

残走行距離はあくまでも目安です。走行状態や状況により燃費が変化するため、表示が実際とは異なる場合があります。給油は早めに行ってください。

アンテナ

ラジオアンテナは、リヤガラスの内側にプリントされています。

- ラジオの受信感度は周囲の状況、気象状況、送信局からの電波の強さ、送信局からの距離によって影響を受けます。山ろくや建物の近くでは電波がさざぎられたり、電波が反響したりして受信状態が悪くなる場合があります。また、電車の架線や高压電線の近くでは高压電流の影響でノイズ（雑音）が入ったりするなど受信状態が悪くなる場合があります。
- ラジオを聞いているとき、室内または車の近くで携帯電話や無線機を使うとノイズ（雑音）が入ることがあります。



401244

ナビゲーションシステム装備車の場合、ワゴンはフロントガラスとリヤクォーターガラス左右に、セダンはフロントガラスとリヤガラスに地上波デジタルTV受信用アンテナ線がプリントされています。

アドバイス

- ガラス内側を清掃するときは、アンテナ線に沿って柔らかい布で拭いてください。硬い布で拭くとアンテナ線を傷つけることがあります。
- ガラスのアンテナ線部に次の物を貼りつけないでください。受信感度が低下したり、ノイズ（雑音）が入るおそれがあります。
 - － 金属を含有するガラスフィルム
 - － 外付けTVアンテナ
 - － その他の金属物