

7

車の手入れ

車の手入れ

日常の手入れ	7-2
外装の手入れ	7-3
内装の手入れ	7-6
タイヤ・ホイールの交換	7-8
ワイパーブレードの交換	7-10
エアフィルターの交換	7-14
リモコンキーの電池交換	7-17
アクセスキーの電池交換	7-20

日常点検

バッテリー液量の点検	7-26
ウォッシャー液量の点検	7-26

車の手入れ

日常の手入れ

■手入れのしかた

下記のような場所を走行した後や、塗装面に異物が付着した場合は、必ず洗車してください。また、飛び石などにより、塗装面に傷がある場合、錆の原因となりますので早めに補修してください。

- 凍結防止剤を散布した道路や海岸地帯、ぬかるみ、砂地、砂利道を走行した後は、錆の原因となりますので車体の下廻り、足廻りを念入りに洗ってください。
- コールドール、ばい煙、鳥のふん、虫、樹液などがついたとき。

■保管のしかた

車の保管、長期間の駐車には次のような場所をお奨めします。

- 直射日光が当たらない風通しのよい場所。
- 鉄道線路わきや農薬などの化学薬品が飛散する場所、木のそばを避けます。
- いたずらされにくい場所。



アドバイス

- ラフロードなどを走行し、泥や砂が床下部に付着したまま放置すると、錆の原因となります。ラフロードなどの走行後には、床下部を洗車し堆積した泥や砂を洗い流してください。なお、洗車する場合は先の尖ったものや鋭利なものを使わないでください。ブレーキホースや配線などに傷をつけるおそれがあります。
- 夏期の屋外に車を止めると車内温度が非常に高くなります。可燃物（ライターやスプレー缶など）は置かないでください。また、インストルメントパネルの上、シートの上にゴム類を置かないでください。変色することがあります。
- 長期間車を使用しない場合には、電動パーキングブレーキをかけずに次の要領で駐車してください。
 - ーセレクトレバーをPにします。
 - ー輪止め（タイヤストッパー）をします。また、ワイパーを立てておいてください。ブレード（ゴム）のくせ付きや汚れの付着を防止できます。
- ボディカバーについて、下記の点をお守りください。
 - ースバル純正品の中から車に合ったものを選んでください。
 - ーときどき水洗いして砂ぼこりなどを洗い流してください。
 - ー風で飛ばされないようにしっかりかけてください。
 - ー雨の後はボディカバーを外し、車とボディカバーを乾かしてください。
 - ーワイパーは立てないでください。

外装の手入れ

■洗車のしかた

- 水を充分かけながら洗車します。
- ボディは柔らかいスポンジやセーム皮を使って洗います。
- 足廻り、フェンダー内側、下廻りなどを洗うときはゴム手袋を着用し、ハンドブラシなどを使って洗います。泥や砂などをよく落とししてください。
- 拭き残しがないようにきれいに水を拭き取ります。
- 汚れがひどいところは中性洗剤で洗い、さらに水で完全に洗い落とします。

⚠ 注意

- 洗車を行う場合は、車体の一点に強い力がかからないように注意してください。力のかけ具合や場所によっては、万一の場合、車体がへこむおそれがあります。
- エンジンルーム内には直接水をかけないでください。エンジン始動不良やエンジン不調、電気部品、配線部、パワーステアリングの故障、ブレーキの効き不良などの原因につながるおそれがあります。
- 足廻り、フェンダー内側下廻りまたはバンパーなどの突起物を洗うときは、手などにけがをしないように注意してください。
- ランプ類には、有機溶剤などを含んだ洗剤は使用しないでください。もし使用した場合には、完全に洗い流してください。ランプの損傷、または劣化を早めたりするおそれがあります。
- 洗車後は、ブレーキの効きが悪くなることがあります。先行車および後続車に注意しながらブレーキの効き具合を確かめてください。
- オートワイパー装備車は、必ずワイパースイッチをOFFにしてください。ワイパースイッチがAUTOの場合、センサー周辺のフロントガラスに触れたり、水などを含んだ布を近づけたりしないでください。また、フロントガラスに水をかけないでください。ワイパーが作動し、思わぬけがをするおそれがあります。

🏠 アドバイス

- ターボ車は、ボンネットのエアインテークグリル（空気取り入れ口）に水をかけないでください。
- アルミホイールはセーム皮、スポンジなど柔らかいもので洗ってください。汚れがひどいときは、中性洗剤を使って洗い、ワックスがけをしてください。
- ドアガラスまわりに勢いの強い水をかけると、ドアガラスの内側に水滴が付着することがあります。

●自動洗車機を使うとき

- ドアミラーを格納してください。
- オートワイパー装備車を洗車する場合、必ずワイパースイッチをOFFにしてください。ワイパーが損傷するおそれがあります。
- リヤスポイラー装備車を洗車する場合、上面ブラシやエアブローダクトを使用しないでください。上面ブラシやエアブローダクトがリヤスポイラーに引っかかり、リヤスポイラーを損傷することがあります。
- 自動洗車機の種類によっては、ブラシが引っかかりリヤワイパーを損傷させるおそれがあります。洗車前に自動洗車機の使いかたをよく確認し、リヤワイパーを損傷させるおそれがある場合はリヤワイパーをガムテープで固定してください。係員がいる洗車場では、係員の指示に従ってください。
- 自動洗車機のブラシにより、傷がついて塗装の光沢が失われたり、劣化を早めたりすることがあります。スポンジやセーム皮での手洗いをお奨めします。

●高圧洗車機を使うとき

- 洗車ノズルと車体との距離を充分離してください。(30 cm以上)
- 同じ場所を連続して洗浄しないでください。
- 汚れが落ちにくい場合は手洗いしてください。洗車機から噴射される温水は機種によっては高温・高圧のものがあるので、モールなど樹脂部分の変形、損傷や車内に水が入ることがあります。
- ターボ車は、ボンネットのエアインテークグリル(空気取り入れ口)に洗車ノズルを近づけないでください。インタークーラーのフィンが曲がるがあります。

■ワックスのかけかた

洗車後、直射日光を避け、ボディの温度が冷えているとき(体温以下)に行います。ワックスがけは月に1回程度を目安に行ってください。

注意

- ワックスがけを行う場合は、車体の一点に強い力がかからないように注意してください。力のかけ具合や場所によっては、万一の場合、車体がへこむおそれがあります。
- ランプ類には、有機溶剤などを含んだワックスは使用しないでください。もし使用した場合には、完全に拭き取ってください。ランプの損傷、または劣化を早めたりするおそれがあります。

アドバイス

お使いになるワックス、コンパウンドの使用上の注意をよく読んでから使用してください。

■バンパー塗装面の手入れ

バンパーの塗装面を末永くきれいな状態にしてお乗りいただくために、以下の様な日常のメンテナンス方法をお奨めします。

- ① 中性洗剤を用いてバンパーに付着した汚れをよく洗い落としてください。
- ② 塗装表面に汚れが付着した状態で長期間放置すると、汚れが表面に固着して落ちにくくなりますので、こまめな洗車を行ってください。(少なくとも月に1回程度を目安とし、汚れが目立ってきたらその都度洗車してください。)
- ③ 洗車してもバンパーの汚れが落ちきらない場合は、微粒子コンパウンド、またはコンパウンド入りワックスを用いてのお手入れを行ってください。
- ④ 最後にワックスがけを行ってください。



アドバイス

- バンパーに限らず、雨（酸性雨）が降ったときは、できる限り塗膜上の水分が蒸発する前の洗車をお奨めします。そのままの状態時間が経過すると、塗膜が酸で侵されることがあります。
- 鳥のふん・虫・花粉・樹液などの付着は、放置すると塗膜を侵す原因となりますので、早めに洗い落としてください。

■ガラスの手入れ

油膜などがガラスについてワイパーの拭き残しが出たときは、ガラス洗剤剤を使ってきれいに落としてください。

ガラス洗剤剤はスバル純正品を使用してください。



注意

- フロントガラスの手入れをするためにワイパーアームを起こすときは、運転席側を先に起こしてから助手席側を起こしてください。戻すときは、助手席側のワイパーアームを先に戻してから運転席側のワイパーアームを戻してください。手順を間違えた場合、ワイパーアームが損傷する原因となります。
- フロントガラスにワックスが付かないよう注意してください。ガラスに被膜、油膜が付着していると、ワイパーの拭き取りが悪くなります。また、夜間の雨降りでは、対向車のヘッドランプでガラスが乱反射して見えにくくなり、大変危険です。このようなときは、油膜落とし専用のガラス洗剤剤で除去してください。
- リヤガラス（電熱線）を車内から拭くときは、ガラス洗剤剤を使わず、柔らかい布などで軽く、電熱線に沿って拭いてください。洗剤剤を使うと、リヤウインドウデフォグガーの電熱線が損傷することがあります。

アドバイス

- フロントガラスにワックスが付着したり、窓ガラス用はっ水剤を使用すると、ワイパーのビビリの原因になります。
- オートワイパー装備車は、フロントガラスにはっ水コーティングを行うと、センサーが雨滴量を正確に感知できずワイパーが作動しない場合があります。

内装の手入れ

- ① カークリーナーや電気掃除機などでほこりを取り除きます。
- ② 水またはぬるま湯を含ませた柔らかい布で軽く拭き取ります。汚れがひどいときは中性洗剤の水溶液を柔らかい布に軽く含ませて、汚れを落とします。
飲食物などをこぼしたときは、すぐに汚れを落としてください。
- ③ 直射日光を避け、風通しの良い日陰で乾燥させます。

警告

- シートベルトの清掃にベンジンやガソリンなどの有機溶剤や漂白剤を絶対に使用しないでください。シートベルトの強度が低下し、衝突などのとき十分な効果を発揮せず、重大な傷害を受けるおそれがあります。清掃するときは中性洗剤かぬるま湯を使用し、乾くまでシートベルトを使用しないでください。
- オーディオ、エアコンなどの電装品や各種スイッチ、ならびにこれらの周辺の清掃には、シリコーン（ケイ素高分子化合物）を含有するケミカル剤を使用しないでください。
これらの部品にシリコーン（ケイ素高分子化合物）が付着した場合は、電装品の故障の原因となるおそれがあります。
- 室内の清掃などで車内に水をかけないでください。
電装品やフロアカーペット下の電気部品などに水がかかると火災や故障の原因になるおそれがあります。

アドバイス

- 内装の手入れをするときは、ベンジンやガソリンなどの有機溶剤、酸またはアルカリ性の溶剤は使用しないでください。変色やシミの原因になります。また、各種クリーナー類には、これらの成分が含まれているおそれがありますのでよく確認のうえ使用してください。
- 液体芳香剤をこぼさないように注意してください。含まれる成分によっては変色やシミ、塗装はがれの原因になるおそれがあります。

■ 本革内装の手入れ

汚れ落としには、ウール用中性洗剤を5%濃度にうすめた液を柔らかい布に軽く含ませて拭いてください。

残った洗剤分は、真水を含ませた柔らかい布でよく落とししてください。

- 乾燥は直射日光を避け、風通しのよい日陰で行ってください。
- ベンジン、ガソリンなどの有機溶剤は変色、シミなどの原因になりますので使用しないでください。
- 本革内装表面に油汚れなどがつくとカビやシミなどの原因になります。早めに落としてください。
- 本革内装表面を直射日光に長時間さらすと、変質、縮みの原因になります。駐車するときは、日よけに心がけてください。
- 夏期などにビニール類を本革内装の上に置かないでください。室内が高温になるとビニールが変質して本革内装に付着することがあります。

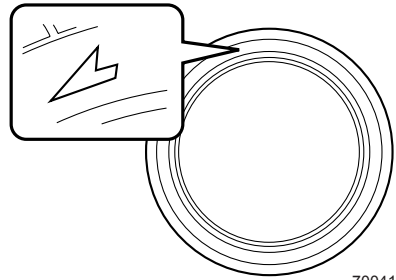
■ その他の手入れ

- 車内のプラスチック部品を清掃するときは、きれいで柔らかい布を水あるいはぬるま湯に浸し、汚れを軽く拭き取ります。
- ナビゲーションシステム装備車は、画面が汚れたときは柔らかい布でから拭きしてください。汚れがひどいときは、中性のクリーナーを一旦布に付けてから汚れを落とし、その後洗剤を拭き取ってください。スプレー式のクリーナーなどを直接画面にかけると、画面の構成部品に損傷を与えるおそれがあります。また、硬い布で拭いたり、シンナーやアルコールなどの揮発性のもので拭くと、傷がついたり文字が消えることがあります。

タイヤ・ホイールの交換

■回転方向指定タイヤ

回転方向が指定されているタイヤには回転マークが表示されています。タイヤを取り付けるときには回転方向マークを前進方向に合わせてください。左右を入れ替えしないでください。

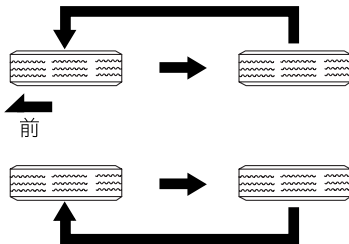


700419

■タイヤの位置交換（タイヤローテーション）

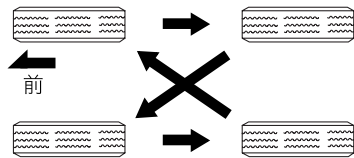
タイヤの摩耗は、各タイヤごとで異なります。タイヤの寿命を延ばすには、タイヤの摩耗を均一にする必要があります。5,000 kmごとに前後のタイヤの位置交換を行うことが最善です。

回転方向マークがあるタイヤ



700400

回転方向マークがないタイヤ



700401

🏠 アドバイス

- タイヤの位置交換をする際は、タイヤの偏摩耗や損傷を確認し、必要に応じてタイヤを交換してください。
タイヤの位置交換後、タイヤ空気圧を調整しホイールナットの締め付けを確認してください。
約1,000 km走行後にホイールナットの締め付け具合を点検してください。
いずれかのナットがゆるんでいるようであれば締め付け直してください。
- 前輪と後輪ではタイヤの空気圧が異なります。タイヤの位置交換後は、必ず空気圧を調整してください。

■取り付け向き指定タイヤ

取り付け向きが指定されているタイヤには、INSIDE（内側）マーク、OUTSIDE（外側）マークが表示されています。

タイヤをホイールに取り付けるときには、OUTSIDEマークが車両外側から見えるように取り付けてください。

■タイヤ交換

ホイールおよびタイヤは単なる付属品ではなく、設計上でも大変重要な役割を果たしています。

お車には、走行性能と乗り心地と寿命をバランスさせた、車の性格に最も合ったタイヤが標準装備として取り付けられています。タイヤを交換する際は、タイヤ空気圧ラベルに指定されているタイヤを使用してください。

警告

タイヤを交換するときは、下記事項をお守りください。

- 4輪のうち1輪でも異なるタイヤを装着していると、車両の駆動系の損傷や最悪の場合、火災につながるおそれがあり危険です。また、操縦性・ブレーキ性能を危険なものにし、事故につながる可能性があります。
- － 4輪とも必ず、指定サイズ、同一サイズ、同一メーカー、同一銘柄および同一トレッドパターン（溝模様）のタイヤを装着してください。
- － 著しく摩耗したタイヤは使用しないでください。
- － 摩耗差の著しいタイヤを混ぜて使用しないでください。
- － タイヤの空気圧を指定空気圧に保ってください。
- － 応急用スペアタイヤは、指定されたサイズを、指定した位置に装着してください。

なお、冬用タイヤ（スタッドレスタイヤ）を装着するときも同様です。

- ラジアルタイヤ以外は装着しないでください。操縦性を危険なものにし、事故につながるおそれがあります。

■ホイールの交換

- ホイールを交換するときは、必ず指定サイズで同一種類のホイールを取り付けてください。
- ホイールのサイズはサービスデータをご覧ください。

☆9-6ページ参照

警告

仕様違いのホイールを装着しないでください。ホイールがブレーキに接触したり、タイヤと車体とのすき間が変わることで操舵時にタイヤが車体に接触し、車両のコントロールができなくなり、事故につながるおそれがあります。

🏠 アドバイス

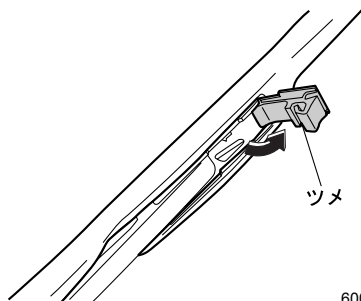
- ホイールは、リムサイズやオフセットが同じでも、他の車の物は使えない場合があります。お手持ちの物をご使用になるときは、スバル販売店にご相談ください。
- アルミホイールには荷重制限がありますので、交換するときはスバル販売店にご相談ください。
- タイヤやホイールを交換したときは、ホイールバランスを確実にとってください。

ワイパーブレードの交換

■ワイパー本体の交換

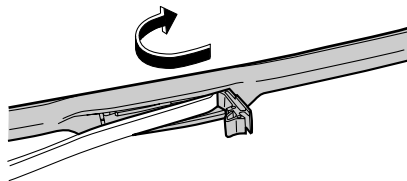
●フロント

- ① 運転席側のワイパーアームを起こしてから、助手席側のワイパーアームを起こします。
- ② ワイパーブレードについているツメを持ち上げます。



600793

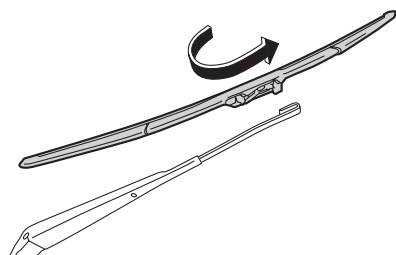
- ③ ワイパーブレードを矢印の方向にずらしながら引いて外します。



600794

- ④ 新品のワイパーブレードについているツメを起こし、ワイパーアームにブレードを取り付けます。

このとき、ブレードが確実に固定されていることを確認します。

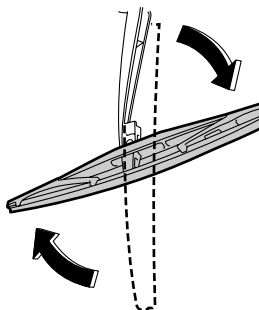


600795

- ⑤ 手を添えながら助手席側のワイパーアームを元の位置に戻し、運転席側のワイパーアームも手を添えながら元の位置に戻します。

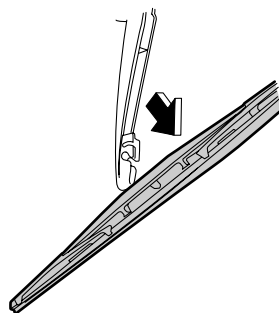
●リヤ

- ① ワイパーアームを起こし、ワイパーブレードを図のように回します。



700912

- ② ワイパーアームを手で支えながら、ワイパーブレードを手前に引き、取り外します。



700913

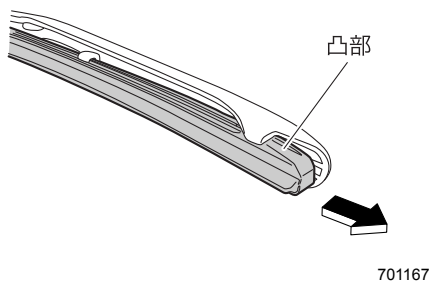
- ③ ワイパーアームに、新品のワイパーブレードを取り外しの逆手順で取り付けます。

- ④ 手を添えながらワイパーアームを元の位置に戻します。

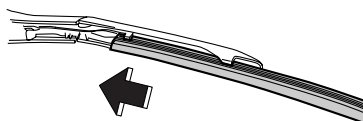
■ブレードラバーの交換方法

●フロント

- ①ワイパーブレードを取り外します。
☆7-10ページ参照
- ②ワイパーブレードからブレードラバーの凸部分をつまんで引き抜きます。

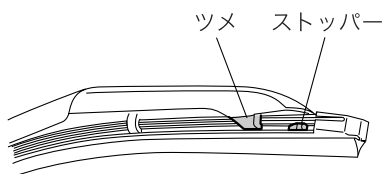


- ③新品のブレードラバーを挿入します。このとき、ラバーの溝を間違えないように挿入してください。



600797

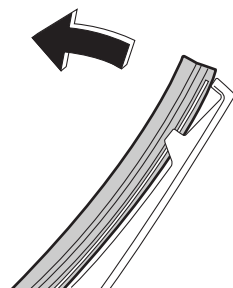
- ④ブレードラバー先端のストッパーにブレードのツメを確実に挿入します。適切に挿入されていないとガラス表面に傷をつけるおそれがあります。



- ⑤ブレードラバーが確実に固定されていることを確認します。適切に装着されていないとワイパー作動時、ガラス面に傷をつけるおそれがあります。
- ⑥ワイパーブレードを取り付けます。

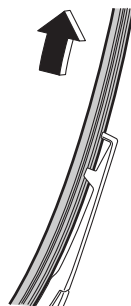
●リヤ

- ①ワイパーブレードを取り外します。
 ☆7-11ページ参照
 ②ブレードラバー端部をワイパーブレードから外します。



700914

- ③ワイパーブレードからブレードラバーを引き抜きます。



700915

- ④ワイパーブレードに新品のワイパーブレードラバーを挿入します。このとき、ブレードラバーの溝部にワイパーブレードのツメ部が挿入されていることを確認します。適切に装着されていないとワイパー作動時、ガラス面に傷をつけるおそれがあります。
 ⑤ワイパーブレードを取り付けます。

注意

- ワイパーアームを起こすときは、運転席側を先に起こしてから助手席側を起こします。戻すときは、助手席側のワイパーアームを先に戻してから運転席側のワイパーアームを戻します。
- ワイパーブレードを外したときは、ワイパーアームを倒さないでください。フロントガラスに傷がつくことがあります。
- 起こしたワイパーを戻すときは、手を添えながらゆっくりとウインドウガラス面へ戻してください。スプリングの力だけで離れた位置から戻すとワイパーアームが変形したり、フロントガラスに傷がつくことがあります。

アドバイス

- ワイパーブレード本体およびブレードラバーはスバル純正品を使用してください。純正品以外を使用すると、適切に装着できない場合があります。
- ブレードラバーは交換部品です。傷んだままのブレードラバーを使い続けると、ガラスに傷をつけるおそれがあります。払拭性能が落ちてきたり、スジつきが目立つようになったら早めに交換してください。

エアフィルターの交換

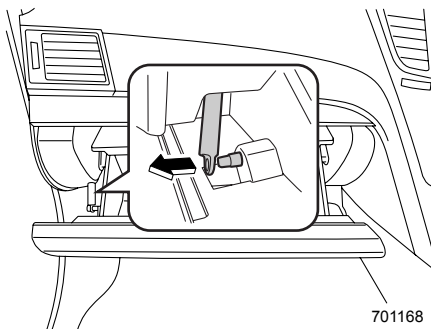
エアコンにはエアフィルターが装着されています。
快適にお使いいただくため定期的に交換してください。

■ 交換時期

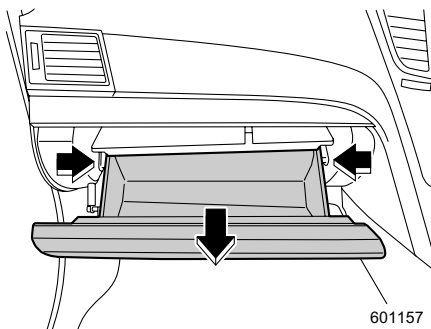
12,000 km走行ごとまたは1年ごと（どちらか早い方で実施）

■ 交換方法

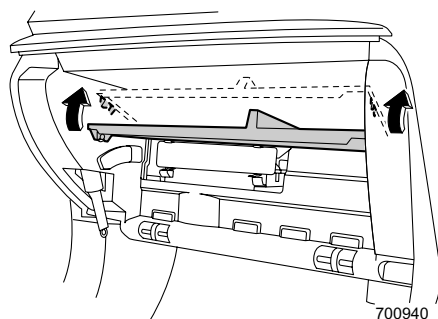
- ① グローブボックスから、グローブボックスを固定しているダンパーを引き抜いて取り外します。



- ② グローブボックスの両側についているストッパーを内側に押し込んで、グローブボックスを取り外します。

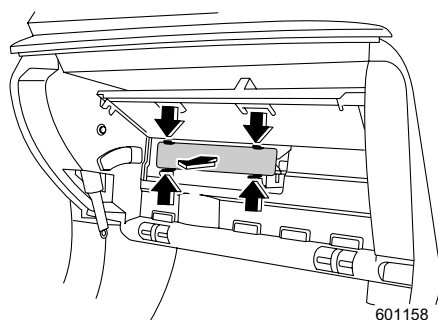


- ③ アイドリングストップおよびナビゲーションシステム装備車以外は、車検証棚を上を持ち上げ、クリップ（2か所）を取り外します。



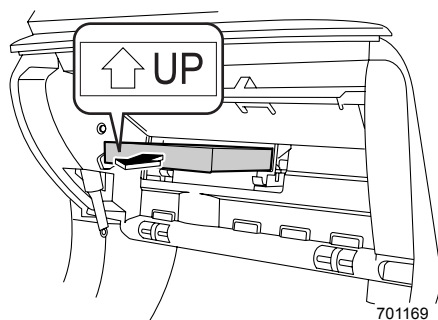
700940

- ④ ツメを押し、エアフィルターカバーを手前に引き出します。
 アイドリングストップおよびナビゲーションシステム装備車以外は、車検証棚を上持ち上げたまま行います。



601158

- ⑤ エアフィルターを手前に引き出します。
 ⑥ 新品と交換します。
 交換するときは、エアフィルターの矢印が図のようになるように取り付けます。



701169

- ⑦ 逆の手順でグローブボックスを取り付けます。



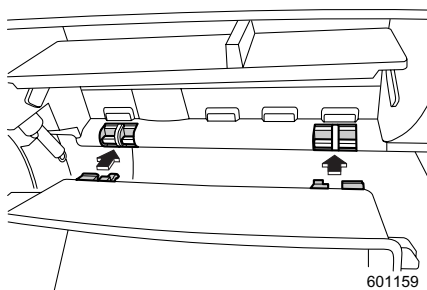
注意

グローブボックス脱着のとき、または車検証棚を持ち上げるときは、ハーネス（電線）などの部品に触れないようにしてください。



アドバイス

グローブボックスを取り付けるときは、グローブボックス下側にあるツメ部とピン部を合わせます。

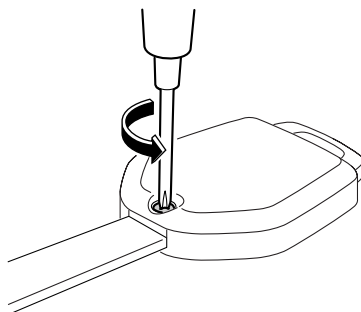


リモコンキーの電池交換

作動距離が不安定になった場合は電池の消耗が考えられますので、早めに電池を交換してください。

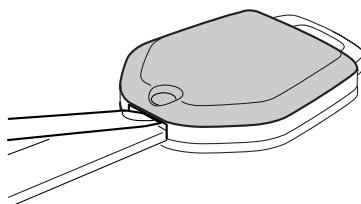
使用電池……ボタン電池CR1620

- ① ネジ（1本）を外します。



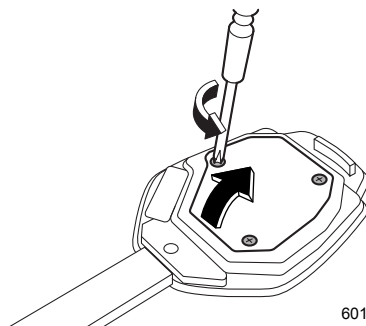
601032

- ② 溝部に⊖ドライバーを差し込み、カバーを外します。



700916

- ③ 電池カバーのネジ（3本）を外し、電池カバーを外します。



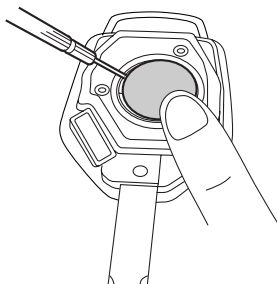
601034

次ページへ ⇒

車の手入れ

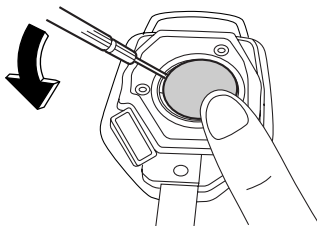
⇒前ページより

- ④ 電池を図のように指で軽く押しながら電池と基板にすき間を作り、絶縁テープなどを巻いた⊖ドライバーを差し込みます。



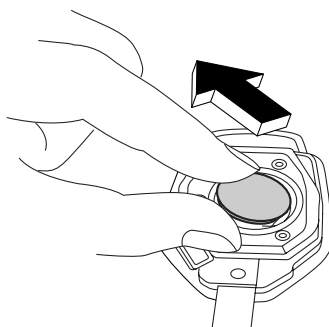
701183

- ⑤ ⊖ドライバーを使用し、基板やターミナルを傷つけないように電池を外します。電池が飛び出すことがあるため、指で電池をしっかり押さえてください。



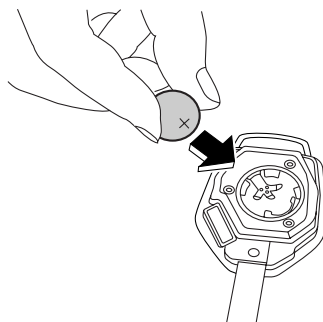
701184

- ⑥ 電池を取り外します。



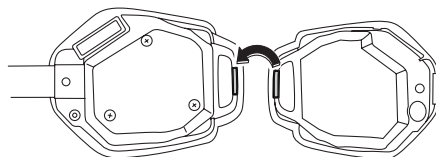
601373

- ⑦ 新しい電池の⊕側を上にして図のように挿入し、電池カバーを確実に取り付けます。



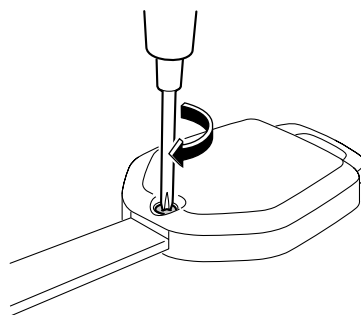
601092

- ⑧ 図のように凹凸を合わせて、カバーを確実に取り付けます。



601199

- ⑨ ネジ（1本）を確実に取り付けます。



700962

注意

- 電池交換をする場合は、必ず身体や衣類に帯電している静電気を放電してください。静電気によりリモコンキーが損傷するおそれがあります。静電気を放電する場合は、静電気が除去できる物をあらかじめ用意しておくか、金属部分などに手を触れてください。
- 電池および取り外した部品は、お子さまが飲み込まないようにとくにご注意ください。

🏠 アドバイス

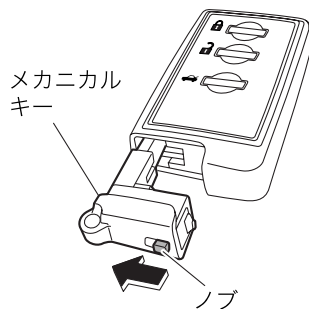
- 電池を取り外す場合は、電池が飛び出さないように必ず指で押さえてください。
- 液漏れなどを防ぐため、電池の⊕極と⊖極は正しく取り付けてください。
- 故障の原因となりますので、次のことに注意してください。
 - － 端子部分などを曲げない
 - － 水、油などでぬらさない
 - － ゴミなどの異物を入れない
- 電池はスバル販売店または時計店、カメラ店などでお求めください。
- 電池交換はスバル販売店に依頼することをお奨めします。
- 電池は新品を使用してください。
- 電池交換後はリモコンキーの機能が正常であることを確認してください。
- ボタン電池を廃棄する場合は、テープなどで端子部を絶縁してください。電池が重なり合ったり、他の金属製品を混ぜたりすると電池がショートして、漏液、発熱、破裂するおそれがあります。また、自治体が条例などを定めている場合は、その条例に従ってください。

アクセスキーの電池交換🔋

キーレスアクセス&プッシュスタートシステムの作動や電波式リモコンドアロックの作動距離が不安定になった場合は電池の消耗が考えられますので、早めに電池を交換してください。

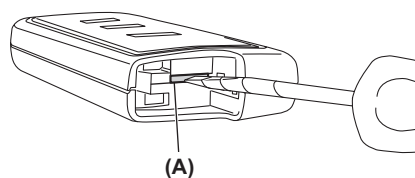
使用電池……ボタン電池CR1632

- ① ノブを引きながらメカニカルキーを取り出します。



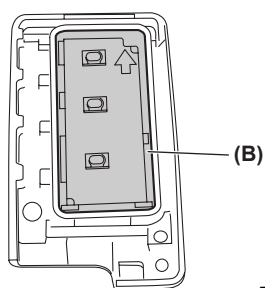
701179

- ② 溝部 (A部) にビニールテープや布で覆ったマイナスドライバーを差し込んでカバーを外します。



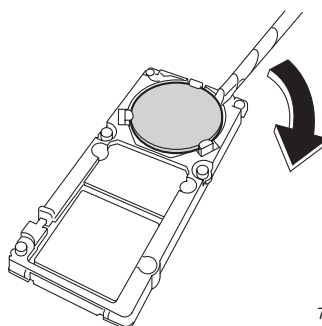
601386

- ③ カバー内の基板 (B部) を取り外し、電池面を上にします。



701185

- ④ 電池と基板 (B部) の間に絶縁テープなどを巻いたドライバーを差し込んで図のように取り出します。

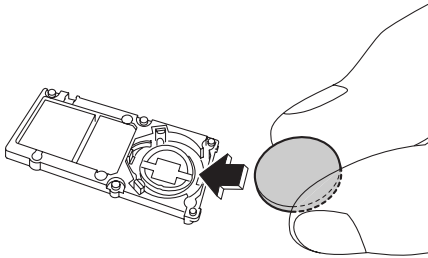


701186

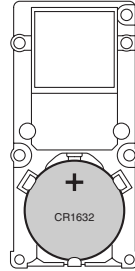
次ページへ ⇒

⇒前ページより

⑤新しい電池の⊕側を上にして図のように挿入し、カバーを確実に取り付けます。



701187



701188

⚠ 注意

- 電池交換をする場合は、必ず身体や衣類に帯電している静電気を放電してください。静電気によりアクセスキーが損傷するおそれがあります。静電気を放電する場合は、静電気が除去できる物をあらかじめ用意しておくか、金属部分などに手を触れてください。
- 電池および取り外した部品は、お子さまが飲み込まないようにとくにご注意ください。

🏠 アドバイス

- 液漏れなどを防ぐため、電池の⊕極と⊖極は正しく取り付けてください。
- 故障の原因となりますので、次のことに注意してください。
 - － 端子部分などを曲げない
 - － 水、油などでぬらさない
 - － ゴミなどの異物を入れない
- 電池はスバル販売店または時計店、カメラ店などでお求めください。
- 電池交換はスバル販売店に依頼することをお奨めします。
- 電池は新品を使用してください。
- 電池交換後はアクセスキーの機能が正常であることを確認してください。
- ボタン電池を廃棄する場合は、テープなどで端子部を絶縁してください。電池が重なり合ったり、他の金属製品を混ぜたりすると電池がショートして、漏液、発熱、破裂するおそれがあります。また、自治体が条例などを定めている場合は、その条例に従ってください。

日常点検

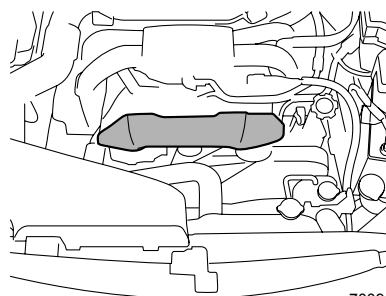
日常点検整備は、お客様の責任において実施していただくことが法律で義務づけられています。

日常点検は、簡単に点検できる項目になっていますので、長距離走行前や洗車時、給油時などを目安に実施してください。ここでは、お車特有の点検内容を説明しています。

その他の点検方法および実施時の注意事項は、「メンテナンスノート」をお読みください。

⚠ 注意

- 日常点検整備でエンジンルーム内の点検を行うときは、エンジン高温部、回転しているブリーやベルト、自動的に回転する冷却ファンに充分ご注意ください。思わぬけがをすることがあります。また、ベルトカバーに触れないでください。手がすべるなど、思わぬけがをすることがあります。



700959

- CVT車は次のことに注意してください。

- エンジン始動中または停止後は、エンジンオイルフィルターが高温になっております。エンジンが完全に冷えるまで、エンジンオイルフィルターには触れないでください。

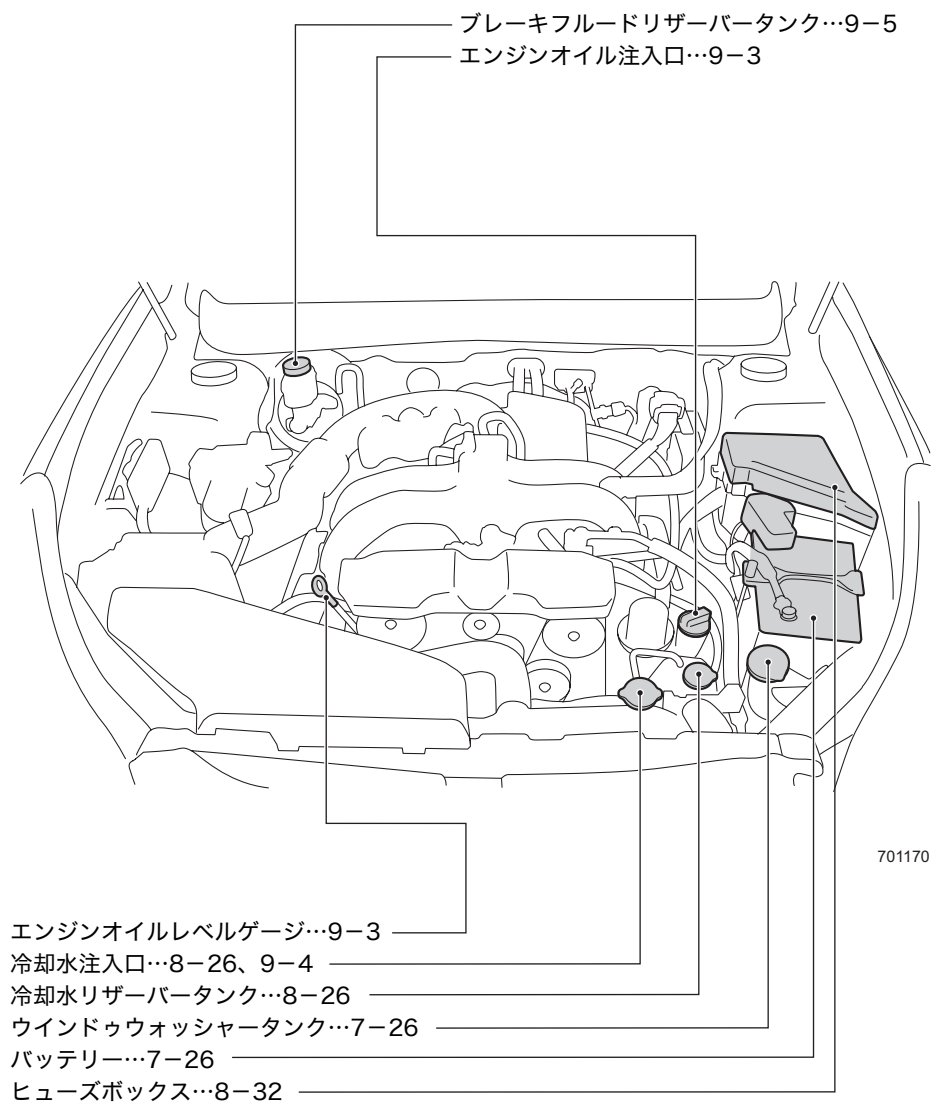


101694

- エンジンオイル注入口のキャップを脱着するときは、オイルフィルターに触れないよう充分注意してください。手や指を挟んだりやけどをするなど、思わぬけがをすることがあります。

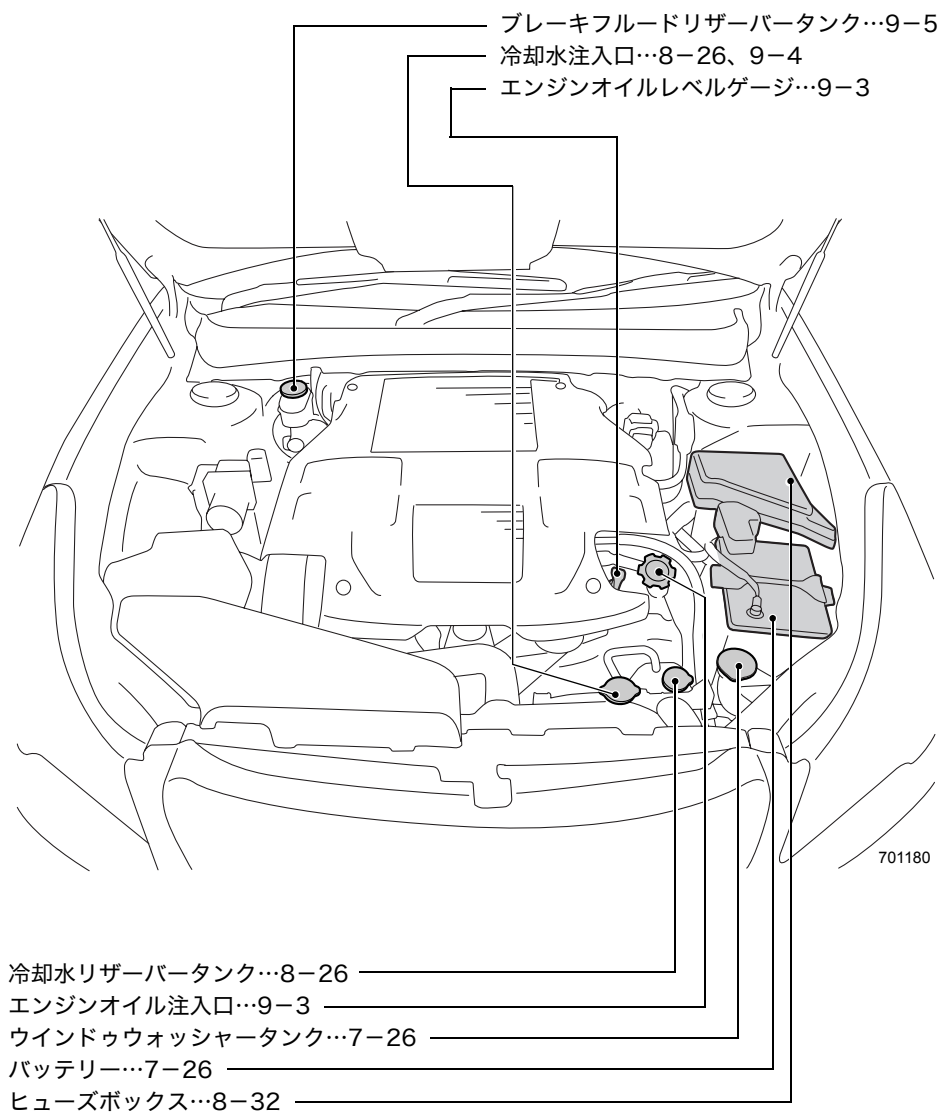
- エンジンを回したまま点検を行うときは、車が動かないようにするため、必ず4輪ジャッキアップ、または4輪ローラー上で行い、空吹かしや急制動はしないでください。

<CVT車>



※車の仕様によりエンジン形状が一部異なります。

<オートマチック車>



※車の仕様によりエンジン形状が一部異なります。

バッテリー液量の点検

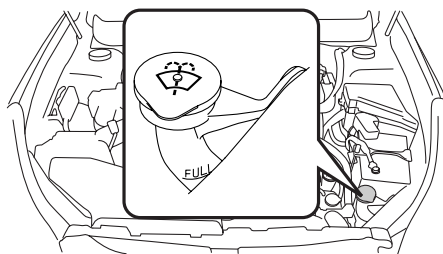
■バッテリーの液量はときどき点検して

バッテリーの液量が下限 (LOWER LEVEL) 以下になったまま使用または充電すると、バッテリーが爆発するおそれがあります。バッテリーの液量はときどき点検し、少ないときは上限 (UPPER LEVEL) まで補充してください。

ウォッシャー液量の点検

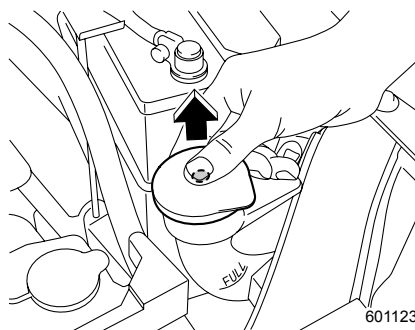
運転前にウォッシャー液の量を点検してください。

ボンネットを開けると、向かって右側のヘッドランプ後ろに給水口があります。タンクはフロントおよびリヤウォッシャーとヘッドランプウォッシャー（装備車）共用になっています。



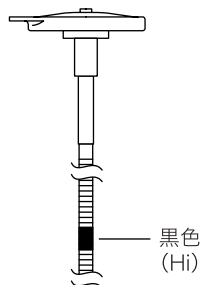
701181

キャップを外し、元の位置へ軽く置きます。穴があいているキャップの中心部を、指で押さえながらレベルゲージを引き上げ、ゲージ内に残っている液量を点検します。



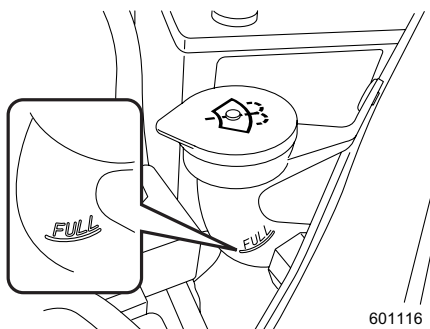
601123

ウォッシャー液が不足している場合、ウォッシャー液をレベルゲージの黒い部分の位置、あるいは注入口の FULL 位置まで補給してください。



701002

補給するときは、注入口の FULL 位置以上にウォッシャー液を入れないでください。
 (FULL位置は、注水ホースのほぼ中央にあり、エンジン側に記載されています。タンクの脇から確認するか、注水口を覗き込んで確認してください。)



601116

注意

- 降雪時、寒冷時には、フロントおよびリヤガラスが暖まるまでウォッシャー液を使用しないでください。
 ウォッシャー液がガラスに凍りつき視界不良を起こすおそれがあります。
 - 降雪時、寒冷時には、ウォッシャー液は外気温度に合わせた濃度にしてください。濃度が低いと液がタンク内で凍りつくことがあります。
- ☆6-4ページ参照
- ウォッシャー液注入時、ゴミ、異物などが入らないよう注意してください。ポンプにつまるなどの作動不良を起こすおそれがあります。

MEMO