

# 9

## サービスデータ

# サービスデータ

交換時期については、舗装路を1年に10,000 km程度走行する車を前提に定めてあります。走行距離の多い車や未舗装路を走行するなど厳しい使われかたをした車については、別冊「メンテナンスノート」をご覧ください。

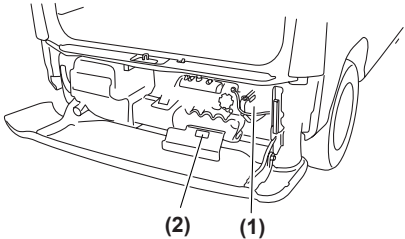
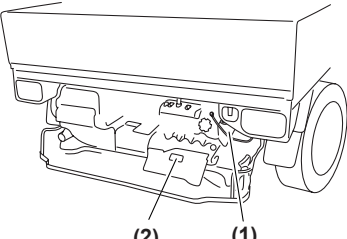
		指定スパークプラグ	品番	メーカー	電極すき間
スパーク プラグ	車種				
	赤帽車以外の全車		BKR6E	NGK	0.7~0.8 mm
	赤帽車		BKR6ETP	NGK	0.8~1.0 mm
	交換時期	20,000 km (赤帽車：100,000 km) ごと			
ブレーキ ペダル	遊び	1~3 mm			
	踏込時ペダルブラケット のナットとの距離	140 mm以上			
クラッチ ペダル	遊び	5~15 mm			
	切れたときのペダルブラ ケットのナットとの距離	30 mm以上			
駐車ブレーキの引きしろ		約200 N (約20 kgf) の力で ゆっくり引いたとき		7~9 ノッチ	
タイヤ空気圧		9-6ページ参照			
ウォッシャータンク容量		2.0 ℓ			
燃料タンク容量		約40 ℓ			
使用燃料		無鉛レギュラーガソリン			
エアクリナー エレメント	使用部品	純正エアクリナーエレメント			
	交換時期	40,000 km (事業用：20,000 km) ごと			
バッテリー型式		38B19L (12V28AH)			

エンジンオイル※1	使用オイル	SUBARU MOTOR OIL SM 5W-30		5W-30 (SM)
		SUBARU MOTOR OIL SM 0W-20		0W-20 (SM)
		SUBARU Castrol SLX Professional SM 5W-40		5W-40 (SM)
		SUBARU elf レ・プレイアード SM 10W-50		10W-50 (SM)
		SUBARU FREEDOM		10W-30
規定量	・赤帽のスーパーチャージャー車 ・スーパーチャージャーのAT車	約2.5 ℓ	オイルフィルター 交換時は 約0.2 ℓ 多く 補充してください	
		約2.4 ℓ		
	上記以外	約2.4 ℓ		
交換時期	10,000 km (事業用: 5,000 km) ごと、 または6か月 (事業用: 3か月) ごと (どちらか早いほうで実施)			
エンジンの オイルフィルター	使用部品	純正オイルフィルター		
	交換時期	10,000 km (事業用: 5,000 km) ごと		
フューエルフィルター	使用部品	純正フューエルフィルター		
	交換時期	60,000 km (事業用: 40,000 km) ごと		
トランスミッション オイル (マニュアル車)	量の判定基準	フィラープラグ穴下端より 0～5 mm間にあること		
	使用オイル	スバルギヤオイルエクストラ 75W/80 (GL-4)		
	規定量	2WD		約2.0 ℓ
		セレクトティブ4WD		約2.1 ℓ
		EL※2付セレクトティブ4WD		約2.3 ℓ
交換時期	40,000 kmごと			
トランスミッション オイル (3AT車)	使用オイル	スバルATF		
	規定量	2WD		3.8 ℓ (赤帽車は4.1 ℓ)
		4WD		4.2 ℓ
	交換時期	40,000 kmごと		

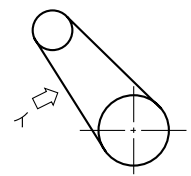
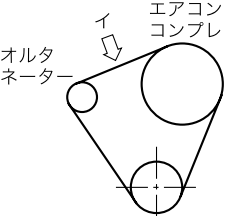
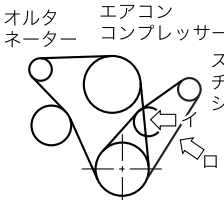
※1 エンジンオイル消費量は新車時から数千km走行すると安定しはじめます。

また、厳しい運転条件（悪路、山道、登降坂路、交差点等での急加減速の繰り返し、またはエンジンの高回転使用頻度が高い等）での走行時は、通常に比べてエンジンオイルの消費が早くなることがあります。このような使用の頻度が高い場合、1000 km 走行あたり0.5～1 ℓ 消費する場合があります。早めの点検・補給をお奨めします。

※2 EL=エクストラ・ロー（超低速ギヤ）

フロント デファレンシャルオイル (4WD車)	量の判定基準	フィルタープラグ穴下端より 0～5 mm間にあること	
	使用オイル	スバルギヤオイルエクストラS 75W-90 (GL-5)	
	規定量	一般4WD車 : 0.8 ℓ	
	交換時期	40,000 kmごと	
冷却水	使用冷却水	スバルスーパークーラント	
	規定量	AT車、スーパーチャージャー車	約6 ℓ
		上記以外	約5 ℓ
	交換時期	1回目	220,000 kmまたは11年目 (どちらか早いほうで実施)
2回目以降		120,000 kmごと、または6年ごと (どちらか早いほうで実施)	
ブレーキフルード	使用フルード	スバル純正ブレーキフルード (DOT3) (銘柄の異なるブレーキフルードを使用しないこと)	
	交換時期	2年ごと	
ドラムブレーキのシュー のライニング摩耗限度	後輪	使用限度 : 1.7 mm	
ディスクブレーキの パッドの摩耗限度	前輪	使用限度 : 2.0 mm	
点火時期	全車	BTDC10° /750 rpm	
エンジンのタイミング ベルト	使用ベルト	専用タイミングベルト	
	交換時期	100,000 kmごと	
バン		トラック、パネルバン	
			
		800348	
(1) エンジンタイミングベルト (ベルトカバー内) (2) 交換表示ラベル			

10 kgで押したときのオルタネーターベルト（イ）およびスーパーチャージャーベルト（ロ）のたわみ量

	エアコンなし車	エアコン装着車	スーパーチャージャー車
	 <p>オルタネーター</p> <p>イ</p> <p>クランクプーリー</p>	 <p>オルタネーター</p> <p>イ</p> <p>エアコンコンプレッサー</p> <p>クランクプーリー</p>	 <p>オルタネーター</p> <p>イ</p> <p>エアコンコンプレッサー</p> <p>スーパーチャージャー</p> <p>クランクプーリー</p> <p>ロ</p>
		900446	
イ	10.5～13.5 mm (7.5～10.5 mm)	6～7 mm (5～6 mm)	4～6 mm (4～5 mm)
ロ	—	—	6.5～7.5 mm (5.5～6.5 mm)



### 注意

オルタネーターベルトおよびスーパーチャージャーベルトのたわみ量は規定の範囲内で使用してください。規定範囲を外れたまま使用を続けると、次の部品やエンジン本体が故障するおそれがありますので、定期点検は必ず受けてください。

- オルタネーターベルト
  - － オルタネーター
  - － エアコンコンプレッサー（エアコン装着車）
  - － クランクプーリー
- スーパーチャージャーベルト
  - － スーパーチャージャー

また、ベルト鳴き等の異常に気づいた場合は、すみやかにスバル指定サービス工場で点検整備を受けてください。



### アドバイス

- ( ) 内の数値は新品ベルトのたわみ量を示します。
- 表示している交換部品のほかに継続検査（車検）時に定期交換する部品もあります。

## <タイヤ・ホイール>

- 標準装着タイヤおよび装着可能なタイヤのサイズと空気圧は、車種・グレードにより異なりますので運転席ドアを開けたボディ側に貼ってある「タイヤ空気圧」のラベルをご覧ください。

参考：標準装着タイヤ（車種・グレードによって異なります）

### ▼ホイールサイズ

タイヤサイズ	ホイールサイズ		
	リムサイズ	P.C.D	オフセット量
145R12	12×4.00B	100	45

### ▼タイヤ空気圧

単位：kPa (kgf/cm<sup>2</sup>)

車種			タイヤサイズ	2名+100 kg以下		定積載	
				前輪	後輪	前輪	後輪
トラック	350 kg 積車	2WDおよび 4WD	145R12- 6PR	200 (2.0)	220 (2.2)	240 (2.4)	300 (3.0)
		パン		200 (2.0)	220 (2.2)	240 (2.4)	300 (3.0)
ディアス (スーパー チャージャー)	350 kg 積車	2WDおよび 4WD	145R12- 6PR	220 (2.2)	220 (2.2)	260 (2.6)	300 (3.0)
ディアス (スーパー チャージャー 以外)	350 kg 積車	2WD	145R12- 6PR	220 (2.2)	220 (2.2)	240 (2.4)	300 (3.0)
		4WD	145R12- 6PR	220 (2.2)	220 (2.2)	260 (2.6)	300 (3.0)

### ▼タイヤの位置交換と交換時期

タイヤの位置交換（タイヤローテーション）時期	5,000 kmごと
タイヤの交換時期	ウエアインジケーターが現れたとき (タイヤの溝の深さが1.6 mm以下)