

*Impreza*

**WRX**



*4WD Pure Sports Sedan*

**SUBARU®**

ここまで、スポーツ。  
あくまで、セダン。

一見ただけでは、それはごく当たり前のセダンに見える。だが、何かが違う。全身から発する“走りのオーラ”のようなものが、あなたを引き付ける。インプレッサWRX。その4ドアセダンのシルエットに幻惑されてはならない。エアインテーク、フォグランプ、リヤスポイラー。ディテールに目を凝らしていけば、WRXの内に秘めた走りの本質が見えてくるはずだ。240psものパワーを発揮する2.0ℓ BOXER 4cam16valve TURBO。高剛性ロングストロークサスペンション。そして、スバルの誇るハイスピードフルタイム4WD。あくまで4ドアセダンとしての機能を満たしながら、クルマとともにスポーツする歓びを限りなく求めた時、“ヒュースポーツ”と呼ぶに値するセダンが生まれた。あなたがWRXで走ること。それは、純粋なドライバーズ・ハイを体験することにほかならない。

インプレッサ  
*Imprezza*

WRX

4WD Pure Sports Sedan

誕生





WRX SPECIFICATIONS

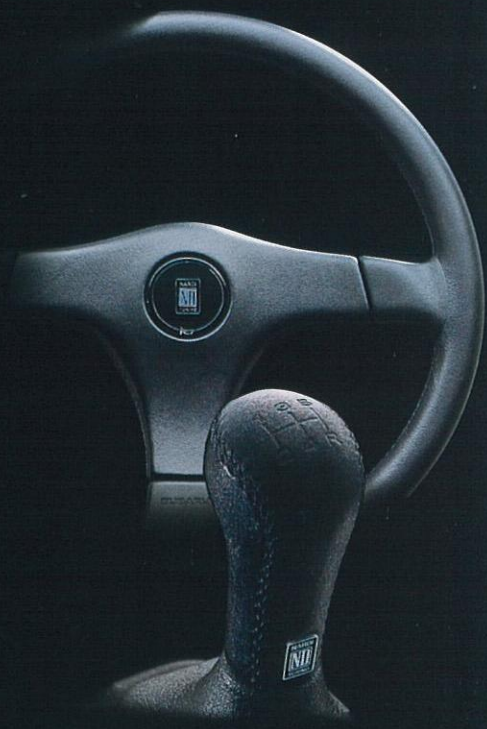
TOTAL LENGTH : 4340mm  
TOTAL WIDTH : 1690mm  
TOTAL HEIGHT : 1405mm  
WHEELBASE : 2520mm  
FRONT TREAD : 1465mm  
REAR TREAD : 1455mm  
WEIGHT : 1200kg  
ENGINE TYPE : EJ20/BOXER FOUR CYLINDER  
4cam16valve TURBOCHARGER WITH INTERCOOLER  
BORE×STROKE : 92.0mm×75.0mm  
ENGINE DISPLACEMENT : 1994cc  
MAXIMUM POWER : 240ps/6000rpm  
MAXIMUM TORQUE : 31.0kg-m/5000rpm  
TRANSMISSION : 5SPEED MANUAL







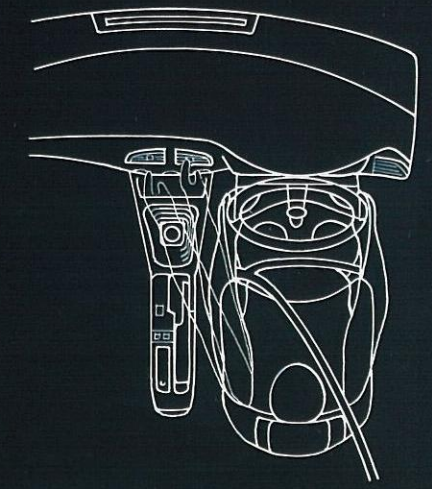
# NARDI



ナルディ製本革巻ステアリングホイール イタリアの名門、ナルディ製の本革巻ステアリングホイール「GARA III」を標準装備。さらに、シフトノブもナルディ製の本革巻を採用した。



チルトステアリング スポーツドライビングに最適なポジションをもたらすチルトステアリング。上下に30mmの調整幅を持ち、ステアリングホイールの高さを無段階に変更できる。



ドライビングポジション フロントビラー、インパネ位置の最適化により良好な視界を確保。空調、オーディオなどの操作系もアクセスを重視しすぐれた操作フィールを実現した。

PHOTO: WRX オートエアコンはメーカー装備オプション、ODプレーヤーはディーラー装備オプションです。



# BUCKET SEAT



バケットシート シートは本格的なバケットタイプ。低めのヒップポイントとサイド、ショルダー部の高いサポート性により、強い横Gに対してドライバーの身体を的確にホールドする。

PHOTO: WRX オートエアコンはメーカー装着オプション、CDプレーヤーはディーラー装着オプションです。

# WRX in NÜRBURGRING



## 4WDピュアスポーツセダン、インプレッサWRX。 そのパフォーマンスを証明するために、ニュルブルクリンク以上の舞台はなかった。

かつてF1グランプリやスポーツカー耐久レースなど数々の世界選手権レースで、幾多のドラマを生み出したニュルブルクリンク。ケルンから46マイルにあるドイツの山間部、アイフェルの森にある壮大なサーキットである。1周20.832kmにもおよぶ起伏に富んだコースは、凹凸の連続した路面と超高速から極低速まで170以上の大小様々なコーナーで構成される。内外のサーキット、そしてアウトバーン、フリーウェイをはじめとする世界の道を徹底して走り込んで熟成を重ねてきたインプレッサWRXは、1周が一般路の2000kmに相当するという、この世

界でもっとも過酷な条件を備えたサーキットを最終ステージに選んだ。ニュルブルクリンクには、インプレッサWRXの目指したパフォーマンスを確認するためのすべての要素があるからだ。高速コーナーでのスタビリティ、トラクション。複合高速コーナーでのハンドリング。高速度域からのフルブレーキング。そして、超高速ストレートでの加速性と直進安定性…。すべてのテスト項目を満足すべき結果で終えた時、ライバルを震撼させるインプレッサWRXの基本ポテンシャルが証明された。4WDピュアスポーツセダン「インプレッサWRX」。4ドアセダンという、クルマのもっとも基本的なフォルムに込められた凝縮されたテクノロジーとパフォーマンス。それは、クルマとともに駆けることに最大の喜びを見い出す、すべてのスポーツドライバーのために用意されている。



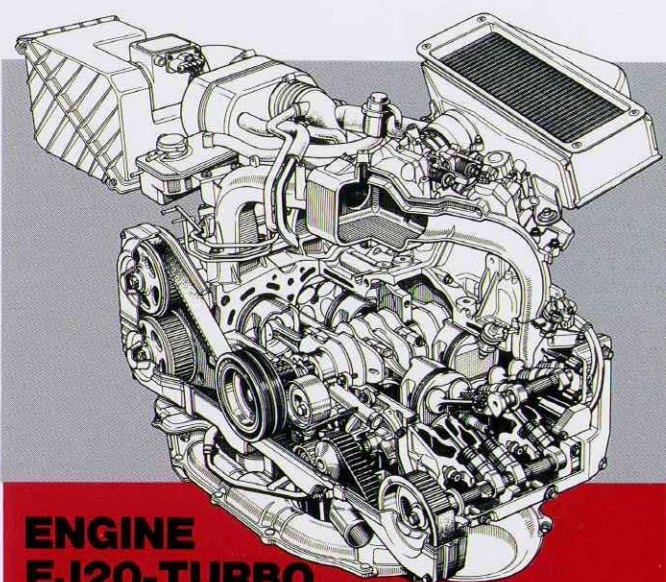
KARUSSEL



DOTTINGER-HOHE



## マキシマムパワー240ps。BOXER TURBOのフルパワーを生かし切る、フルタイム4WDのトラクション。



### ENGINE EJ20-TURBO WITH INTERCOOLER

1994cc 4cam16valve BORE×STROKE:92.0mm×75.0mm COMPRESSION RATIO:8.5

MAXIMUM POWER: 240ps/6000rpm

MAXIMUM TORQUE: 31.0kg-m/5000rpm

POWER WEIGHT RATIO: 4.875(WRX type RA)

### 240ps 2.0L BOXER 4cam 16valve

アクセルワークにダイレクトに反応するリニアなレスポンス。そして、高回転まで持続する圧倒的なパワーフィール。インプレッサWRXのパワーユニットは、オールアルミ合金製BOXER4カム16バルブ、EJ20-TURBO。スバルが熟成を続けてきた水平対向エンジンをさらに進化させた高性能エンジンである。水平対向レイアウトのエンジンはその構造上、シリンダーブロックの剛性がきわめて高く、さらに対向するピストンが互いの慣性力を打ち消し合うため回転バランスにもすぐれるなど、高出力エンジンとしてきわめて高いポテンシャルを持っている。しかも、前後長が短くコンパクトなため居住性を犠牲にすることなく、4WDシステムの理想的なレイアウトも可能になる。4WDピュアスポーツセダンを目指したWRXにとって、BOXERはまさに理想のエンジンなのだ。

**4カム16バルブシステム:**左右バンクそれぞれに2本のカムシャフトを持つ4カム16バルブ方式を採用。ボア径を大きくとれるBOXERの特性を生かして十分なバルブ面積を確保している。バルブメカニズムには、バルブの挟角化が可能のため燃焼効率にすぐれ、フリクションロスも少ない、ダイレクトプッシュ式を採用。高度な吸排気効率により高出力と全域にわたる高トルクを実現した。ハイパワーを実現するための高剛性構造:クランクシャフトを5カ所のベアリングで支持することによりさらに剛性を高め、精度の高いスムーズな回転を生み出す5ベアリングクランクシャフト、シリンダーブロック上部の要所をカバーするクローズドデッキシリンダーブロック、ブロックとフライホイールハウジングを一体化し、パワートレイン全体の剛性を高めるフライホイールハウジング一体構造シリンダーブロックなどを採用。BOXERエンジン本来の資質である剛性の高さをさらに向上している。



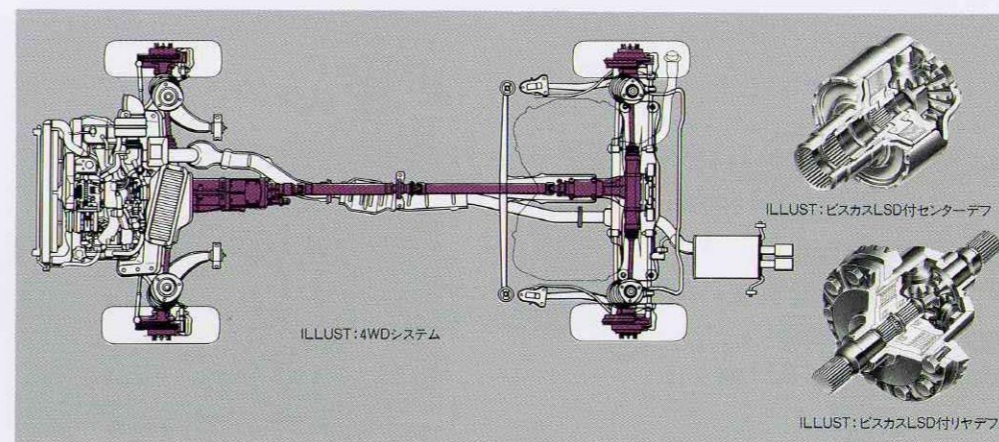
PHOTO:高剛性シリンダーブロック



PHOTO:5ベアリングクランクシャフト

### FULL TIME 4WD SYSTEM

BOXERターボの圧倒的なパワーをフルに引き出した胸のすく加速。信頼感に満ちた高速走行時のスタビリティ。そして、4WDの常識をくつがえすナチュラルでシャープなハンドリング。インプレッサWRXの240psもパワーを的確に路面に伝達し、その官能的なポテンシャルを意のままに操るためには、4WDシステムの存在を欠かすことはできない。エンジンパワーを4輪に配分することによってタイヤのグリップに余裕を生み出す4WDは、クルマの前後方向のトラクションとコーナリングの限界値を飛躍的に向上する。高次元での運動性能が求められるWRXの4WDシステムは、低重心でコンパクトなBOXERを縦置きに搭載し、トランスミッション、トランスファー、プロペラシャフト、リヤデフに至るパワートレインを左右対称でストレートに配置。このきわめてバランスの良いレイアウトが4WDの威力を最大限に引き出し、すぐれた運動性能を生み出している。



ILLUST:4WDシステム

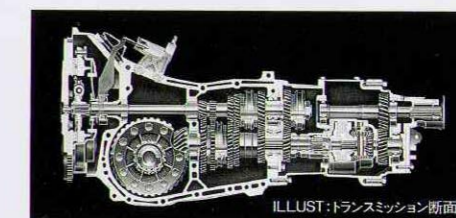
ILLUST:ビスカスLSD付センターデフ

ILLUST:ビスカスLSD付リヤデフ

**ビスカスLSD付センターデフ:**前後デフへのトルク配分と前後輪の回転差の差動を行うセンターデフには、信頼性の高いベベルギヤ方式を採用。240psのパワーを効率よく路面に伝え、様々な走行条件で、すぐれた走行性能を発揮する。またセンターデフにはビスカスカップリング式のLSD(リミテッド・スリップ・デファレンシャル)を一体化。通常走行では50:50の前後のトルク配分で、急激な発進加速や悪路、凍結路などの走行で前後輪に回転差が発生した場合、ビスカスLSDによりセンターデフの差動を制限し、前後のトルク配分を自動的に最適制御。高度な運動性能と、摩擦係数の低い路面でのすぐれた走破性、安定性を発揮する。**リヤ・ビスカスLSD:**WRXの240psもパワーを、あらゆる路面で安全に引き出せるよう、リヤにもビスカスLSDを装備。滑りやすい路面でのパワーオン時やエンブレキ時の安定性を向上しながら、コーナーでの旋回性にも配慮してチューニングされている。

### TRANSMISSION

4カム16バルブターボの高回転域の伸びを生かすためのギヤ比設定がされたトランスミッションは、シフト機構に平行リンク式を採用。縦置きミッションならではの剛性感に満ちた小気味のよいシフトフィールを生み出している。さらに、ハイパワーに対応して操作性の高い油圧レリーズ式プルタイプのクラッチを採用。ペダル踏力を軽減しながら、微妙なクラッチワークを可能としている。**クロスレシオ・トランスミッション:**コンペティションユースを想定したWRX type RAには各ギヤ間のギヤ比を接近させた専用クロスレシオ・トランスミッションを採用。ラリーやダートトライアルなど、スポーツ走行時における実質的な動力性能を向上させている。



ILLUST:トランスミッション断面図

### INTERCOOLER TURBO

BOXER、そして4カム16バルブの本来の魅力である高回転での伸びの良さを存分に発揮するために、大容量高速型の水冷ターボチャージャーを採用。高出力タイプのタービンブレードと排気抵抗の少ないエキゾーストの組み合わせにより過給圧を高めている。インタークーラーは、軽量で冷却能力と冷却応答性が高い空冷式。さらに、エンジン状態を総合的に判断して過給圧をきめ細かくコントロールする過給圧電子制御回路によりアクセルワークに対するレスポンスを向上した。また、WRX type RAには、インタークーラーウォータースプレーを装備している。

**燃料噴射システム:**緻密な電子制御により各シリンダーに最適なタイミングで燃料噴射を行うマルチポイント・インジェクションを採用。すぐれたレスポンスを実現した。また、いかなる状況でも安定した性能を発揮するため、点火時期、過給圧など各種の制御内容を集中制御する高度な総合電子制御システムも採用している。

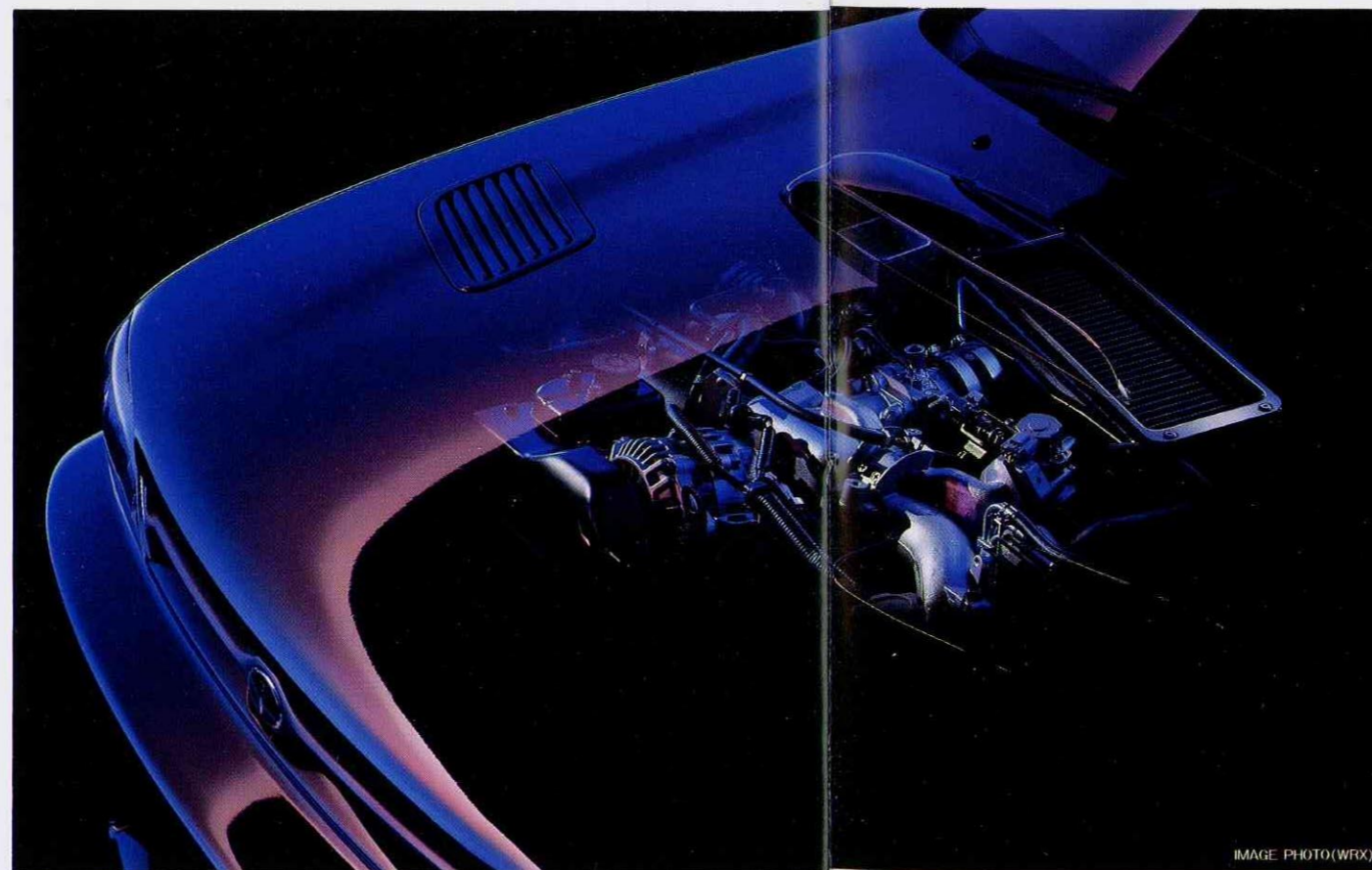


IMAGE PHOTO(WRX)



イメージしたラインを正確にトレースするために。  
スポーティサスペンション&高剛性ボディ。

SUSPENSION

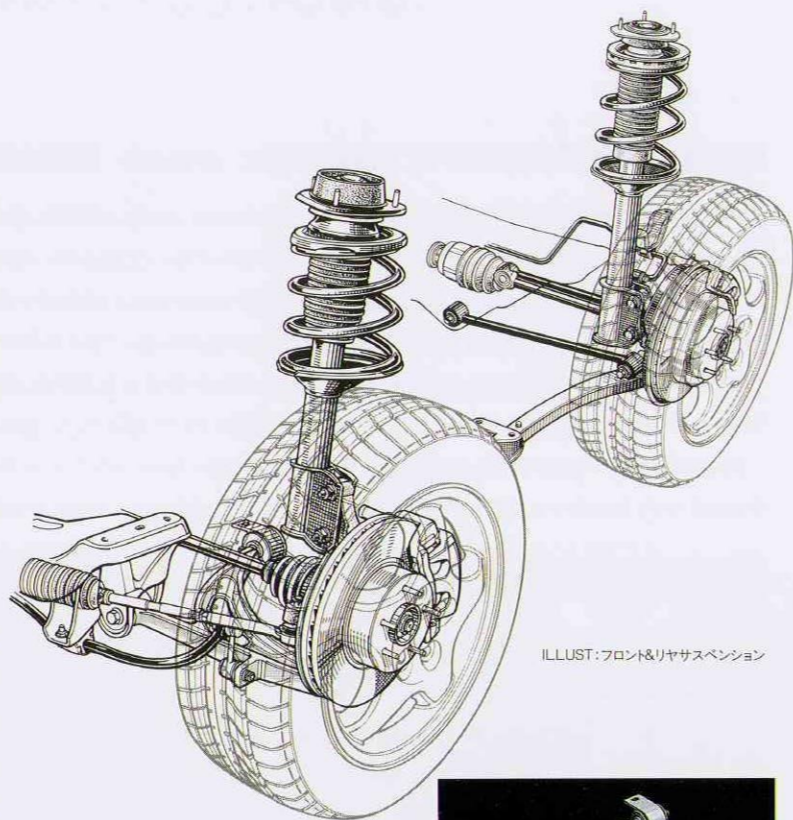
あらゆる状況で、強力なエンジンパワーとフルタイム4WDのポテンシャルを引き出すことを可能とし、ドライバーの意志に寸分の遅れもないシャープな運動性能を実現すること。それが、インプレッサWRXのサスペンションに与えられた命題である。開発のアプローチで特に重視したのは、ボディ剛性も含めた脚回り全体の高い剛性の実現と十分なホイールストロークの確保、そしてフリクションの低減だ。このためサスペンションの基本システムには、レガシィで高い評価を得た4輪ストラット式を採用。その豊富なノウハウをベースにさらに完成度を高めたほか、ニールブルクリングをはじめとする内外のサーキット、アウトバーンやフリーウェイなど世界の道で徹底した走り込みをおこない基本性能の熟成をはかった。

**フロントサスペンション:**L型ロアアーム採用のストラット方式。きわめて高い剛性を確保しながら、アルミ製ロアアームの採用により、パネ下荷重を軽減。さらに、高速走行時の安定性を向上し、コーナリングフィアールを高めるリアコントロールバルブ付ダンパーも装備。きわめてシャープなハンドリングを実現した。

**リヤサスペンション:**高い剛性の確保が可能なデュアルリンク・ストラット方式を採用。ストラットとコイルスプリングの配置を最適化し、フリクションを徹底して低減した。さらに、フロント同様リアコントロールバルブ付ダンパーも装備し、タイヤの接地性を高めながらハイレベルなコーナリング性能を実現している。

**ステアリングシステム:**オーバーオールギヤレシオ15:1のきわめてクイックなギヤボックスを採用。さらに、ステアリングサポートビームの装備により、ステアリングからタイヤまですべての部分に高い剛性を確保し、シャープな切れ味と確かな手応えを実現した。また、パワーステアリングは、なめらかな操舵感と適切な重さで、つねに安定したステアリングフィールを生み出すエンジン回転数感応型を採用している。

**WRXtypeRA:**コンペティションユースを想定して、ダンパーの減衰力を強化したほか、硬度を上げた強化ブッシュを採用するなど、WRXtypeRAには、サスペンションの専用チューニングを行っている。



ILLUST:フロント&リヤサスペンション



PHOTO:アルミ製フロントロアアーム

BRAKE SYSTEM

制動能力はもちろん、限界時でも十分なコントロール性を備えたブレーキシステムを採用。フロントには24mmのローター厚を持つ、制動有効半径228mmの2ポット・ベンチレーテッドディスク、リヤには制動有効半径230mmのベンチレーテッドディスクを装備した。さらに、7+8インチのタンデム倍力装置も採用するなど、エンジンパワーに対応した十分なストップングパワーを確保している。

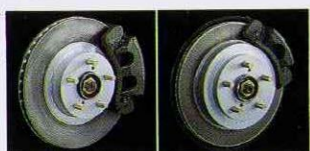
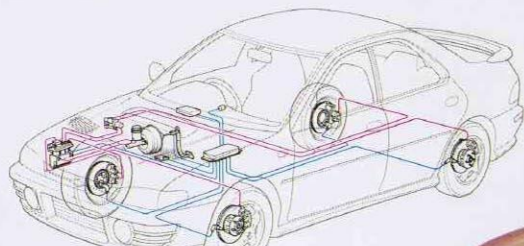
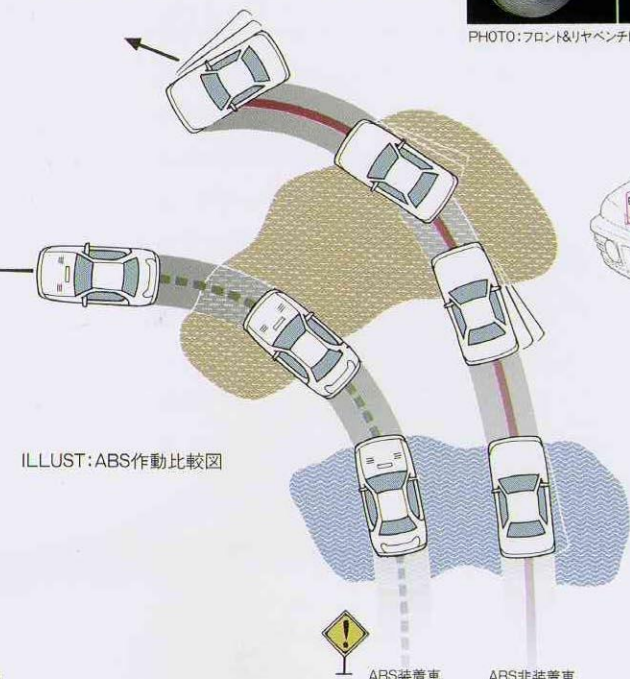


PHOTO:フロント&リヤベンチレーテッドディスクブレーキ

**4センサー4チャンネルABS:**ABS(4輪アンチロックブレーキシステム)は、ブレーキング時のスピンやスリップの原因となるホイールロックをセンサーで事前に感知し、ブレーキの油圧をコントロール。急制動時のすぐれた制動安定性と制動中の操縦性を確保し、多様な走行状況で、高いセーフティマージンをもたらす。インプレッサWRXのABSは、4輪に車速センサーを配置し、ブレーキシステムのポテンシャルを最大限に発揮する4センサー4チャンネル方式。ホイールロックの検出を高度化するGセンサーも装備し、4WDシステムとの高い次元でのベストマッチングを実現した。(WRXにメーカー装着オプション)



ILLUST:4センサー4チャンネルABSシステム図(WRX)  
— 油圧系統  
— 電子制御系統



ILLUST:ABS作動比較図

↑ ABS装着車  
↓ ABS非装着車

CHASSIS TECHNOLOGY

いかに高度なパワーユニットやサスペンションを装備していても、ボディの剛性が低くは、ポテンシャルをフルに発揮することはできない。高剛性でしかも軽量なボディの実現は、インプレッサシリーズ全体のテーマである。そのため、コンピューターの構造解析による、主要結合部分の板組構造の最適化、遮音材、制振材の合理的な配置を実施。さらに、サイドパネルの一体構造やステアリングサポートビーム、アルミフロントフードなども採用することにより、きわめて軽量でありながら、曲げ・ねじれ剛性ともトップレベルの剛性を確保している。これにより、サスペンションや4WDシステム、さらにBOXERターボのポテンシャルをフルに引き出すことを可能とする、シャープでリニアなハンドリングと高度な限界性能を実現した。



PHOTO:高剛性ボディ

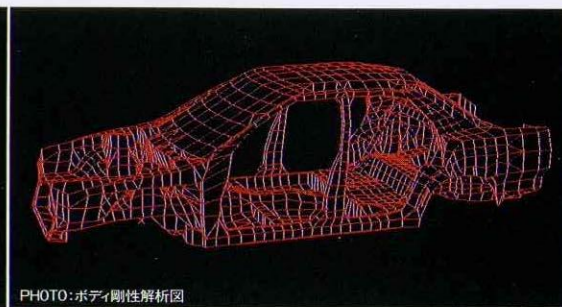


PHOTO:ボディ剛性解析図

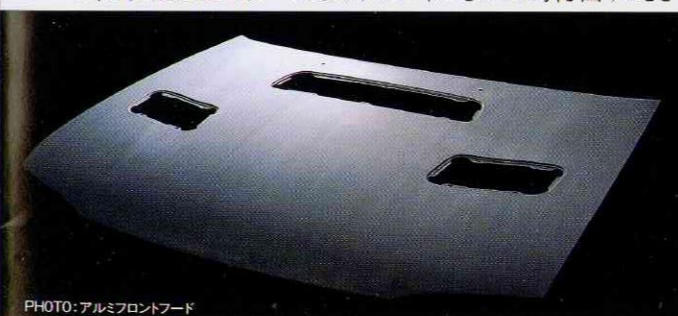


PHOTO:アルミフロントフード

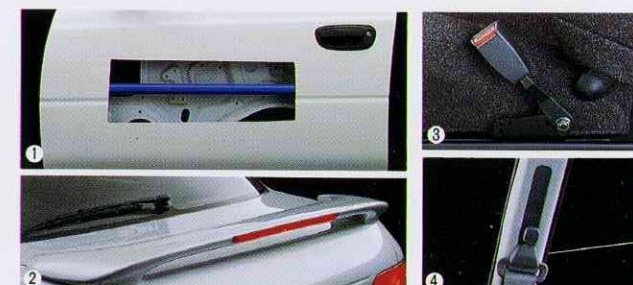
**ロングライフボディ:**WRXは徹底した防錆対策により、ボディのロングライフ化も実現している。ドア、トランク部にメッキ鋼板を採用したほか、床下およびタイヤハウスまわりに溶融亜鉛メッキ鋼板を使用。さらに、ドア/サイドシルなどの閉断面への防錆ワックスの塗布やPVC(ポリ塩化ビニール)アンダーコート塗布などにより、きわめてハイレベルな防錆性能を獲得している。



PHOTO:WRX ブラックマイカ(上) ヴィヴィアンレッド(下)

SAFETY & RECYCLE

**セーフティ:**インプレッサWRXのハイポテンシャルを楽しむためには、なによりまず走りの安全性を確保しなければならない。インプレッサWRXのメカニズムは、衝突などのアクシデントが発生した時に乗員のダメージを最小限に抑える"パッシブセーフティ"はもちろん、アクシデントを未然に回避する"アクティブセーフティ"性能を特に重視している。ハイポテンシャル4WDシステム、ABS(4輪アンチロックブレーキシステム)、高剛性サスペンション&ボディ、そしてレスポンスにすぐれたBOXERターボエンジンに至るまで、そのすべては、スバルのアクティブセーフティ思想に基づいて開発されている。



①サイドアビーム(パイプ式) ②ハイマウントストップランプ(リヤスポイラー内蔵) WRX ③フロントシート一体シートベルトアンカー ④フロントシートベルトシヨルダアジャスター  
●後席3点式ELRシートベルト(2名分) ●ステアリングサポートビーム ●シートベルト未装着警報ランプ ●室内難燃化対策 ●ロールオーバーバルブ(転倒時の燃料漏れ防止機構) ●二重アクセルリターンズプリング ●燃料逆流防止機構 ●リヤワイパー&ウォッシャー(WRX) \*サイドアビームは撮影用に着色した物で実際とは異なります。

**リサイクル:**省資源、環境保護の側面から、インプレッサWRXはリサイクルにも十分配慮している。構造の見直しによる部品点数の削減、リサイクルしやすい素材の採用や、再生材の活用。さらに、樹脂、ゴム部品にISO規格に準じた材質記号を表示し、分別しやすくするなど、材料、構造、分別ともにリサイクルに配慮した開発をおこなった。

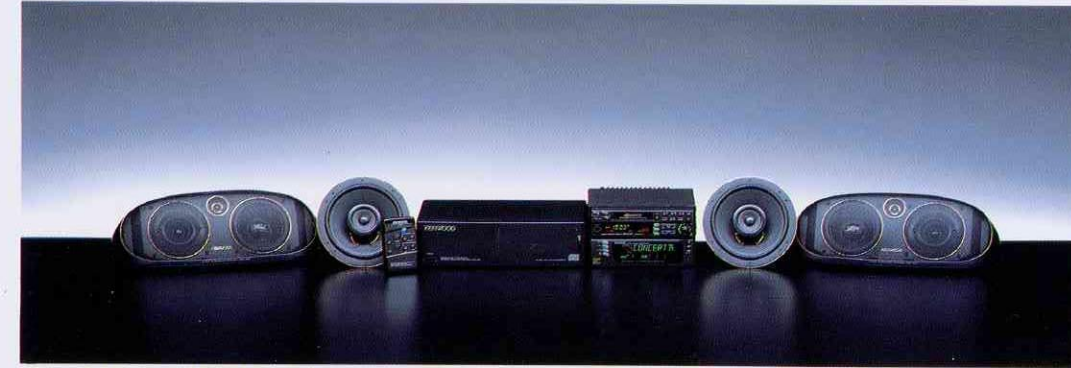


# EQUIPMENT



- ① **フォグランプ(WRX)**  
バンパー埋め込み式の大径フォグランプ。夜間や悪天候時の視界確保に威力を発揮する。
- ② **リヤスポイラー(WRX)**  
ハイマウントストップランプを内蔵したリヤスポイラー。高速走行時の安定性を向上するとともに、後続車へブレーキングを確実に知らせる。
- ③ **電動チルト&スライドサンルーフ**  
(WRXにメーカー装着オプション)  
ルーフの開閉とチルトアップ&ダウンがワンタッチ操作でおこなえる。
- ④ **アルミホイール&ハイグリップタイヤ**  
軽量な6J-15サイズのアルミホイール。ワイドなリムサイズによりタイヤの横剛性を上げ、応答性や限界域のグリップを確保した。また、タイヤは205/55 R15サイズのブリヂストン・ポテンザRE71を採用。すぐれたグリップ能力と限界特性を発揮する。WRXtypeRAには、コンペティションレベルのグリップとトラクションを発揮する専用構造のブリヂストン・エクスペディア205/55 R15ラジアルタイヤを採用。
- ⑤ **パワーウィンドウ(WRX)**
- ⑥ **リヤワイパー&ウォッシャー(WRX)**  
雨天時でもクリアな後方視界を確保する。
- ⑦ **オーディオシステム(WRX)**  
AM/FM電子チューニングラジオー一体型のフルロジックコントロール・カセットデッキに4スピーカーを組み合わせた、ADDZESTブランドの高機能オーディオシステム。CDプレーヤーやCDオートチューンジャーに対応したシステムアップも容易である。
- ⑧ **カップホルダー**
- ⑨ **オートエアコン(WRXにメーカー装着オプション)**
- ⑩ **センターコンソール**
- ⑪ **スポットマップランプ(WRX)**
- ⑫ **大容量トランクルーム**  
バンパーレベルから開口するトランクは、ゴルフバッグ4セットが入る大容量を確保している。

# ACCESSORIES



オーディオシステム(KENWOOD)



オーディオシステム(ADDZEST)



3連メーター(連成計、電圧計、内外気温度計)



16インチアルミホイール(ディッシュタイプ)



エアロスブラッシュ



カーペットマット(スポーティブブラック)

掲載写真はディーラー装着オプションです。他にも多彩に用意しています。詳しくは販売店にお問い合わせください。

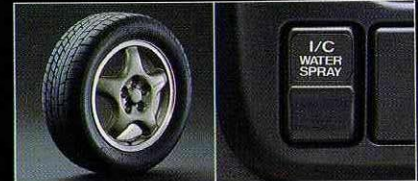


コンペティション・フィールド。  
ユース・オンリー。  
Impresa  
WRX  
type RA



PHOTO:フェザーホワイト

ターゲットは、コンペティション・フィールド。  
コマ数秒を争う過酷なシーンで、  
持てるパフォーマンスを発揮するため、  
インタークーラー・ウォーターズプレイ、ラリー・サスペンション、クロスミッションを搭載。  
純粋に走りのポテンシャルだけを追求した、WRXtypeRA。



(左)ブリヂストン・エクスペディア  
205/55 R15ラジアルタイヤ  
(右)インタークーラー・ウォーター  
スプレイスイッチ

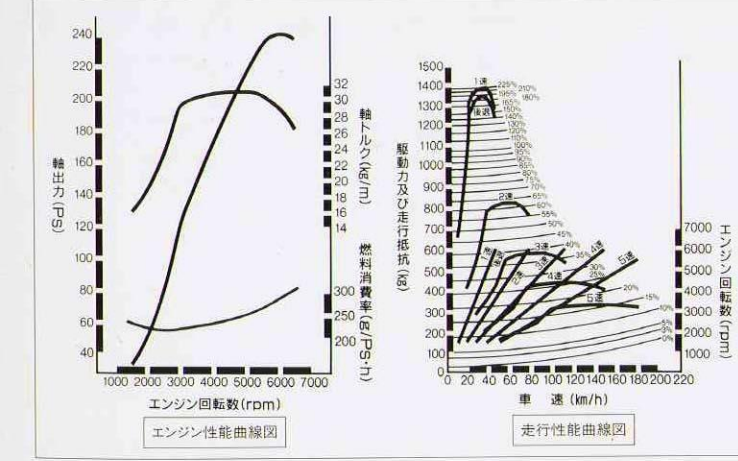


主要装備 ●アルミフロントフード ●ナルディ製本革巻ステアリングホイール ●ナルディ製本革巻シフトノブ ●バケットシート  
●スポーツサスペンション(ラリータイプ) ●15インチ・アルミホイール ●ブリヂストン・エクスペディア 205/55 R15 ラジアルタイヤ  
●リヤ・ビスカスLSD ●4輪ベンチレーテッド・ディスクブレーキ ●インタークーラー・ウォーターズプレイ ●クロスミッション

SPECIFICATIONS

|                                 |                                    |                    |       |
|---------------------------------|------------------------------------|--------------------|-------|
| 車名・型式                           | スバル・E-GC8                          |                    |       |
| 車種                              | フルタイム4WD                           |                    |       |
|                                 | WRX<br>5MT                         | WRX type RA<br>5MT |       |
| <b>■寸法・重量</b>                   |                                    |                    |       |
| 全長(mm)                          | 4340                               |                    |       |
| 全幅(mm)                          | 1690                               |                    |       |
| 全高(mm)                          | 1405                               |                    |       |
| 室内長(mm)                         | 1820                               |                    |       |
| 室内幅(mm)                         | 1385                               |                    |       |
| 室内高(mm)                         | 1170                               |                    |       |
| ホイールベース(mm)                     | 2520                               |                    |       |
| トレッド(前)(mm)                     | 1465                               |                    |       |
| トレッド(後)(mm)                     | 1455                               |                    |       |
| 最低地上高(mm)                       | 155                                |                    |       |
| 車両重量(kg)                        | 注 1200                             | 1170               |       |
| 乗車定員(名)                         | 5                                  |                    |       |
| 車両総重量(kg)                       | 注 1475                             | 1445               |       |
| <b>■性能</b>                      |                                    |                    |       |
| 最小回転半径(m)                       | 5.2                                |                    |       |
| 燃料消費率(10・15モード燃費(運輸省審査値)(km/ℓ)) | 10.0                               | 9.5                |       |
| 60km/h定地走行燃費(運輸省審査値)            | 16.7                               | 15.5               |       |
| <b>■エンジン</b>                    |                                    |                    |       |
| 型式                              | EJ20                               |                    |       |
| 種類                              | 水平対向4気筒DOHC 16バルブ<br>空冷インタークーラーターボ |                    |       |
| 内径×行程(mm)                       | 92.0×75.0                          |                    |       |
| 総排気量(cc)                        | 1994                               |                    |       |
| 圧縮比                             | 8.5                                |                    |       |
| 最高出力(ネット)(ps/rpm)               | 240/6000                           |                    |       |
| 最大トルク(kg-m/rpm)                 | 31.0/5000                          |                    |       |
| 燃料供給装置                          | EGI※(マルチポイント・インジェクション)             |                    |       |
| 燃料タンク容量(ℓ)                      | 60                                 |                    |       |
| 燃料種類                            | 無鉛プレミアムガソリン                        |                    |       |
| <b>■動力伝達装置</b>                  |                                    |                    |       |
| 変速機形式                           | 前進5速 後退1速                          |                    |       |
| 変速比                             | 第1速                                | 3.454              | 3.454 |
|                                 | 第2速                                | 2.062              | 2.333 |
|                                 | 第3速                                | 1.448              | 1.750 |
|                                 | 第4速                                | 1.088              | 1.354 |
|                                 | 第5速                                | 0.825              | 0.972 |
| 後退                              | 3.416                              | 3.416              |       |
| 減速比                             | 4.111                              |                    |       |
| <b>■ステアリング</b>                  |                                    |                    |       |
| 歯車形式                            | ラック&ピニオン                           |                    |       |
| ギヤ比                             | 15:1                               |                    |       |
| <b>■懸架装置</b>                    |                                    |                    |       |
| 前輪                              | ストラット式独立懸架                         |                    |       |
| 後輪                              | ストラット式独立懸架                         |                    |       |
| <b>■制動装置</b>                    |                                    |                    |       |
| 主ブレーキ形式                         | 2系統油圧式(倍力装置付)                      |                    |       |
| 前ブレーキ                           | ベンチレーテッドディスク                       |                    |       |
| 後ブレーキ                           | ベンチレーテッドディスク                       |                    |       |
| 駐車ブレーキ形式                        | 機械式後2輪制動                           |                    |       |

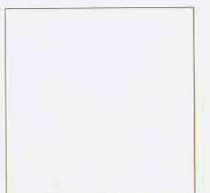
■5MT=5速マニュアルトランスミッション ※EGI=電子制御燃料噴射装置 ■以下のメーカー装着オプションを装備した場合、次のように数値が変わります。(注)車両重量・車両総重量:オートエアコン付は20kg増、ABS付は10kg増、サンルーフ付は10kg増 ■モード走行時における燃料消費率の表示は、額定「10モード」から「10・15モード」に切替わります。「10・15モード」は都市内高速走行等が加味されているため、同じ車両で測定した場合「10モード」より平均的には10%程度高い値(自工会員値)となります。なお、これらの燃料消費率は定められた試験条件のもとでの数値です。したがって、実際の走行時には、運転条件、習慣及び整備状況等により燃料消費率が異なります。■エンジン出力表示には、ネット値とグロス値があります。「グロス」はエンジン単体で測定したものであり、「ネット」はエンジン車を組み立てた状態とほぼ同等条件下で測定したものです。同じエンジンで測定した場合、「ネット」は「グロス」よりも約15%程度低い値(自工会員値)となっています。■この仕様はお断りなく変更することがあります。■実際の走行にあたっては、取扱説明書をよくお読みください。■写真は印刷インクの性質上、実際の色とは異なって見えることがあります。



EQUIPMENT

|   |                 |                    |
|---|-----------------|--------------------|
| 車種  | WRX<br>5MT      | WRX type RA<br>5MT |
| <b>■外装</b>  |                 |                    |
| カラードバンパー  | ●               | ●                  |
| フォグラブ   | ●               | ●                  |
| アルミフロントフード  | ●               | ●                  |
| 電動リモコンカラードアミラー  | ●               | ●                  |
| 着色ウインドウガラス(○ブロンズ●ブルー)   | ○               | ●                  |
| マフラーカッター(デュアル)  | ●               | ●                  |
| ミストスイッチ付間接フワイバー(○ウォッシャー連動)  | ○               | ●                  |
| リヤワイパー&ウォッシャー   | ●               | ●                  |
| サイドスカート&リヤアンダースカート  | ●               | ●                  |
| リヤスポイラー(スポーティタイプ)   | ●               | ●                  |
| 6J115アルミホイール  | ●               | ●                  |
| 205/55 R15タイヤ   | ●(ポテンザ)         | ●(エクスペディア)         |
| <b>■運転席まわり</b>  |                 |                    |
| タコメーター  | ●               | ●                  |
| チルトステアリング   | ●               | ●                  |
| ナルディ製本革巻3スポークステアリングホイール   | ●               | ●                  |
| ナルディ製本革巻シフトノブ   | ●               | ●                  |
| ダイヤル式空調コントロールパネル  | ●               | ●                  |
| 後席暖房  | ●               | ●                  |
| <b>■オーディオ</b>   |                 |                    |
| AM/FMマルチ電子チューナー・フルロジックコントロールカセットデッキ   | ●               | ●                  |
| 4スピーカー(ADDZEST)   | ●               | ●                  |
| デジタル時計機能  | ●               | ●                  |
| <b>■パワー装置</b>   |                 |                    |
| パワーステアリング   | ●               | ●                  |
| パワーウィンドウ  | ●               | ●                  |
| 集中ドアロック   | ●               | ●                  |
| <b>■シート</b>   |                 |                    |
| シート材質   | スポーティ<br>ファブリック | スポーティ<br>ファブリック    |
| バケットシート   | ●               | ●                  |
| <b>■内装</b>  |                 |                    |
| カップホルダー   | ●               | ●                  |
| スポットマップランプ  | ●               | ●                  |
| トランクルームランプ  | ●               | ●                  |
| トリアムセンタークロスアクセント  | ●               | ●                  |
| アシストグリップ(助手席+後席左右)  | ●               | ●                  |
| <b>■メカニズム</b>   |                 |                    |
| フルタイム4WD  | ●               | ●                  |
| リヤ・ビスカスLSD  | ●               | ●                  |
| スポーツサスペンション(●ハードタイプ○ラリータイプ)   | ●               | ○                  |
| フロント・2ポットキャリパーベンチレーテッドディスクブレーキ  | ●               | ●                  |
| リヤ・ベンチレーテッドディスクブレーキ   | ●               | ●                  |
| フロント&リヤスタビライザー  | ●               | ●                  |
| インタークーラー・ウォーターズプレイ  | ●               | ●                  |
| <b>■安全装備</b>  |                 |                    |
| フロント合わせガラス  | ●               | ●                  |
| フロント3点式ELRシートベルト  | ●               | ●                  |
| フロントシート一体シートベルトアンカー   | ●               | ●                  |
| フロントシートベルトショルダーアジャスター   | ●               | ●                  |
| 後席3点式ELRシートベルト(2名分)   | ●               | ●                  |
| ハイマウントストップランプ(リヤスポイラー内蔵)  | ●               | ●                  |
| サイドアビーム&ステアリングサポートビーム   | ●               | ●                  |
| <b>■メーカー装着オプション</b>   |                 |                    |
| オートエアコン   | ▲ 注             | 注                  |
| オートエアコン+4センサー4チャンネルABS  | ▲               | ▲                  |
| オートエアコン+4センサー4チャンネルABS+電動チルト&スライドサンルーフ  | ▲               | ▲                  |
| <b>■その他全車標準装備</b>   |                 |                    |
| ハロゲンヘッドライト/リヤワイパー/デフォグガー/半ドアモニター/運転席シートベルト未装着警告ランプ/イクニッションキー連動ライトオフ/サイドフロッグ/サンバイザー/シガーライター/灰皿照明/チナイイテンションミラー/センターコンソール/フロントドアポケット/フットレスト/トランク&フューエルリッドオーバー/リヤドアチャイルドプルーフ/テンポラリースペアタイヤ |                 |                    |

BODY COLOR



フェザーホワイト#30  
(WRXtypeRA)



ライトシルバー・メタリック  
#62 (WRX)

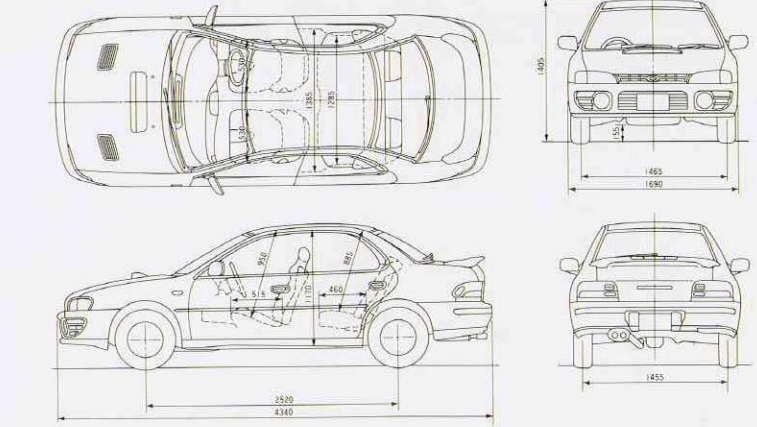


ヴィヴィアンレッド#36  
(WRX, WRXtypeRA)



ブラックマイカ#52 (WRX)

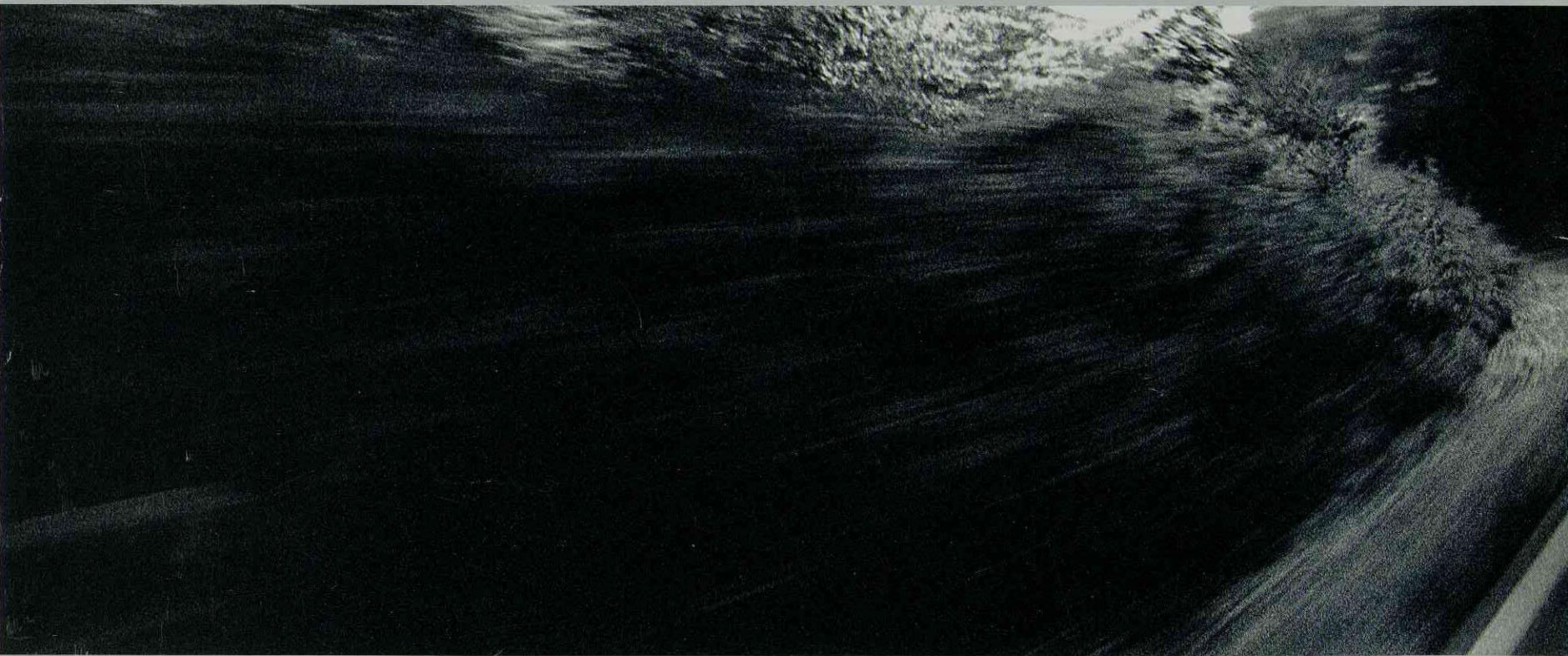
4面図 (WRX) 単位:mm



インプレッサ  
Impresa

インプレッサは、「紋章」(金言)などの意を持つ英語「IMPRESA」からの造語。水平対向エンジン、4WDなど、スバル伝統のテクノロジーをベースに、若さ、軽快さ、スポーティなどのイメージを付加。新しい時代に、新鮮な印象(=IMPRESSION)を与えるクルマの意味も込めてネーミングしました。

スピードはひかえめに、安全はスバルの願い。シートベルトをしめて安全運転。



お問い合わせは

 **富士重工業株式会社**

東京都新宿区西新宿1-7-2 スバルビル(〒160)  
国内営業本部マーケティング推進部92A-49(92.10)©1992

●スバルのことならフリーダイヤル0120-052215